

УТВЕРЖДАЮ

Заместитель генерального директора

ФБУ «Тест-С.-Петербург»

Р.В. Павлов

« 09 » 2020 г.



ГАЗОАНАЛИЗАТОРЫ «ХОББИТ-Т»

Методика поверки

436-076-2012 МП

(с изменением № 3)

Настоящая методика поверки распространяется на газоанализаторы «ХОББИТ-Т» (в дальнейшем – газоанализаторы), предназначенные для измерения содержания токсичных газов: оксида углерода, сероводорода, диоксида серы, хлора, фтористого водорода, аммиака; горючих газов: водорода и оксида углерода; суммы горючих газов с градуировкой по метану, пропану, гексану, водороду или оксиду углерода, а также диоксида углерода, кислорода и сигнализации о выходе концентрации за установленные пороговые значения их содержания, и устанавливает методы их первичной поверки при выпуске из производства, после ремонта и периодической поверки в процессе эксплуатации.

Интервал между поверками – 1 год.

1 ОПЕРАЦИИ ПОВЕРКИ

1.1 При проведении поверки должны быть выполнены операции, указанные в таблице 1.

Таблица 1

Наименование операции	Номер пункта методики поверки	Проведение операции при	
		первичной поверке	периодической поверке
1. Внешний осмотр	7.1	Да	Да
2. Проверка электрической прочности изоляции (стационарное исполнение)	7.2	Да	Нет
3. Проверка сопротивления изоляции (стационарное исполнение)	7.3	Да	Да
4. Определение идентификационного наименования ПО	7.4	Да	Да
5. Определение номера версии (идентификационного номера) ПО	7.5	Да	Да
6. Определение цифрового идентификатора ПО	7.6	Да	Да
7. Определение метрологических характеристик:	7.7		
- определение диапазона и основной погрешности измерений	7.7.2	Да	Да
- определение вариации показаний	7.7.3	Да	Да
- определение времени установления показаний	7.7.4	Да	Да

1.2 При получении отрицательного результата при проведении какой-либо из операций поверка прекращается.

1.3 Допускается проведение поверки отдельных измерительных каналов и по отдельным измеряемым компонентам газоанализаторов, включая ранее изготовленных, на основании письменного заявления заказчика.

п.1.3 (Введен дополнительно, изм. №1)

2 СРЕДСТВА ПОВЕРКИ

При проведении поверки должны применяться средства поверки, указанные в таблице 2.

Таблица 2

Номер пункта	Наименование и тип основного или вспомогательного средства поверки; обозначение нормативного документа, регламентирующего технические требования, и(или) метрологические и основные характеристики средства поверки
7.2	Установка УПУ-3М, УЗ.771.001 ТУ
7.3	Мегаомметр 4100/3, напряжение 500 В, КТ 2,5
7.7 7.8	Психрометр аспирационный М34, ТУ 25-2607.054-85, диапазон измерения температуры от -25 до +50 °С, диапазон измерения влажности от 10 до 100 % при температуре от 5 до 40 °С
	Барометр-анероид БАММ-1, ТУ 25-04-1513-79, диапазон измерения от 80 до 106 кПа, ПГ ±0,2 кПа
	Поверочные газовые смеси (ГСО-ПГС) Госреестр №№ 10530-2014 (O ₂ +N ₂ , CO ₂ +N ₂ , CO+N ₂ , CO+air, CH ₄ +air), 10531-2014 (O ₂ +N ₂ , H ₂ +air), 10532-2014 (O ₂ +N ₂ , CO ₂ +N ₂ , CH ₄ +air, H ₂ +air), 10537-2014 (SO ₂ +N ₂ , H ₂ S+N ₂), 10543-2014 (C ₃ H ₈ +air), 10544-2014 (C ₃ H ₈ +air, C ₆ H ₁₄ +N ₂), 10546-2014 (NO ₂ +N ₂ , NH ₃ +N ₂), в баллонах под давлением по приложению №9 ТУ 6-16-2956-92 с изменениями №№ 1-9 (Измененная редакция, изм. №2)
	Рабочий эталон 1-го разряда по ГОСТ 8.578-2014 генератор-разбавитель ГС-2000 рег. №58834-14 (Измененная редакция, изм. №2)
	Генератор хлора ГХ-120-3, 0,5 – 30,0 мг/м ³ , 0,3 – 70,0 мг/м ³ , ПГ ±10 %
	Генератор ПГС Инфан ЭХГР-НФ, 0,4 – 5,0 мг/м ³ , ПГ ±7 %
	Ротаметр РМ-А-0,063Г УЗ, ВПИ 0,063 м ³ /час, ПГ ±4 %
	Секундомер «Агат», 30 мин, ПГ ±1 с
	Вольтметр универсальный цифровой В7-38, 10 ⁻⁵ – 2·10 ³ мА, ПГ ±(0,5+0,05 I _п /I _х) мА
	Адаптер ЛШЮГ 172.001 СБ (см. Приложение 3)
	Тройник ТС-Т-10 ГОСТ 25336-82
	Вентиль точной регулировки ВТР-1, АПИ4.463.008
Примечание: Перечисленное оборудование и средства измерений могут быть заменены другими, обеспечивающими требуемую точность измерений.	

3 ТРЕБОВАНИЯ К КВАЛИФИКАЦИИ ПОВЕРИТЕЛЕЙ

3.1 Поверку газоанализаторов имеет право осуществить лицо, имеющее высшее образование, практический опыт работы с приборами данного класса и аттестованное в качестве поверителя.

3.2 Перед началом поверки поверитель должен ознакомиться с Руководством по эксплуатации газоанализаторов ЛШЮГ.413411.010 РЭ.

4 ТРЕБОВАНИЯ БЕЗОПАСНОСТИ

4.1 При обслуживании газоанализаторов должны соблюдаться «Правила техники безопасности при эксплуатации электроустановок потребителей», утвержденные Минэнерго-

го России 13.01.2003 г., требования техники безопасности при эксплуатации баллонов со сжатыми газами должны соответствовать «Правилам устройства и безопасной эксплуатации сосудов, работающих под давлением», утвержденным Постановлением Госгортехнадзора России от 11.06.2003 г.

4.2 Не допускается сбрасывать ГСО-ПГС в атмосферу рабочих помещений.

4.3 Помещение, в котором проводят поверку, должно быть оборудовано приточно-вытяжной вентиляцией.

4.4 Газоанализатор должен быть установлен во взрывобезопасном помещении.

4.5 При проведении поверки должны соблюдаться требования безопасности, изложенные:

- в Руководстве по эксплуатации газоанализатора ЛШЮГ 413411.010 РЭ;
- в эксплуатационных документах средств измерений, используемых при поверке.

5 УСЛОВИЯ ПОВЕРКИ

При проведении поверки должны соблюдаться следующие условия:

- температура окружающего воздуха (20 ± 5) °С;
- относительная влажность воздуха от 30 до 80 % при температуре 25 °С;
- атмосферное давление от 84,0 до 106,7 кПа;
- отсутствие внешних электрических и магнитных полей (кроме магнитного поля Земли), влияющих на работу газоанализатора;
- отсутствие вибрации, тряски, ударов;
- питание газоанализаторов стационарного исполнения от сети переменного тока (220 ± 22) В и частотой (50 ± 1) Гц;
- питание газоанализаторов переносного исполнения от встроенных аккумуляторов.

6 ПОДГОТОВКА К ПОВЕРКЕ

Перед проведением поверки следует выполнить следующие подготовительные работы:

- подготовить поверяемый газоанализатор к работе в соответствии с требованиями, изложенными в Руководстве по эксплуатации ЛШЮГ.413411.010 РЭ;
- подготовить к работе средства поверки в соответствии с требованиями, изложенными в эксплуатационной документации на них;
- выдержать газоанализаторы в помещении, в котором проводится поверка, в течение не менее 12 ч;
- выдержать ГСО-ПГС в баллонах под давлением в помещении, в котором проводится поверка, в течение 24 ч;

– собрать установку для поверки в соответствии со схемой, приведенной в Приложении В.

7 ПРОВЕДЕНИЕ ПОВЕРКИ

7.1 Внешний осмотр

При проведении внешнего осмотра должно быть установлено соответствие газоанализатора следующим требованиям:

– на наружных поверхностях блока датчиков и блока индикации не должно быть повреждений и дефектов, влияющих на их работу;

– комплектность и маркировка газоанализатора должны соответствовать Руководству по эксплуатации ЛШЮГ 413411.010 РЭ.

– в разделе «Свидетельство о приемке» РЭ должны быть печать и подпись представителя ОТК (при первичной поверке).

Газоанализатор считается выдержавшим проверку, если он соответствует перечисленным выше требованиям.

7.2 Проверка электрической прочности изоляции

7.2.1 Отключить газоанализатор от сети.

7.2.2 Перевести выключатель газоанализатора в положение «ВКЛ».

7.2.3 Испытательное напряжение прикладывают между корпусом и замкнутыми между собой контактами сетевого шнура обесточенного плавно повышая с нуля и до 2200 В со скоростью не более 100 В/с.

7.2.4 Выдержать изоляцию под действием испытательного напряжения в течение 1 мин.

7.2.5 Снизить напряжение до нуля.

7.2.6 Газоанализатор считают выдержавшим проверку, если во время проверки отсутствовали пробой или электрический разряд.

7.3 Проверка сопротивления изоляции

7.3.1 Отключить газоанализатор от сети.

7.3.2 Перевести выключатель газоанализатора в положение «ВКЛ».

7.3.3 Мегаомметр с рабочим напряжением 500 В подключить между замкнутыми между собой сетевыми контактами и корпусом газоанализатора.

7.3.4 Выдержать под действием испытательного напряжения в течение 1 минуты и зафиксировать величину сопротивления изоляции.

7.3.5 Газоанализатор считают выдержавшим проверку, если сопротивление изоляции составляет не менее 40 МОм.

7.4 Определение идентификационного наименования ПО

7.4.1 Включить газоанализатор и войти в меню (для газоанализаторов исполнения И21 и И22-Д1 последовательным нажатием клавиш ← и →, пароль для входа 123; для газоанализаторов исполнения И11 нажатием клавиши ВВОД и выбрать режим КАЛИБРОВКА по паролю 123).

Примечание: Для идентификации газоанализатора «ХОББИТ-Т» в исполнении И22Д0 подключиться к интерфейсу RS232 и использовать программу `Xobbit_identification.exe`.

7.4.2 На дисплее блока индикации представлена информация о идентификационном наименовании программного обеспечения, пункт меню О ПРИБОРЕ:

- «Centr16k_08» для стационарного исполнения, кроме малогабаритного с графическим дисплеем;
- «Centr_xobbit_new_12» для стационарного малогабаритного исполнения с графическим дисплеем;
- «Plate_5_canal_00» для переносного многоканального исполнения (1 – 5 каналов);
- «Plow_max_04» для переносного 1-2-канального исполнения;
- «Plow_max04» для переносного взрывозащищенного исполнения.

Для ПО газоанализатора «ХОББИТ-Т» в исполнении И22Д0 – включить газоанализатор и в программе `Xobbit_identification.exe` выполнить чтение по пункту «Программа блока индикации».

На мониторе должно быть:

- Centr2k_12.

7.5 Определение номера версии (идентификационного номера) ПО

7.5.1 Стационарный газоанализатор с ПО «Centr16k_08» или «Centr_xobbit_new_12».

7.5.1.1 Войти в меню ПАРАМЕТРЫ ИДЕНТ.

7.5.1.2 На дисплее блока индикации в строке с указанием номера канала “Канал n” должен отображаться код идентификации типа сенсора в этом канале измерения n:

- «01 02» для каналов с электрохимическими сенсорами;
- «02 11» для каналов с термокatalитическими сенсорами;
- «06 04» для каналов с оптическими сенсорами.

7.5.2 Стационарный газоанализатор с ПО «Centr2k_12» (исполнение И22Д0).

7.5.2.1 В программе «Xobbit_identification.exe» выполнить чтение кодов идентификации датчиков по пункту «Чтение параметров идентификации датчиков через блок индикации».

7.5.2.2 На мониторе коды идентификации датчика для выбираемых каналов измерения такие же, как в п. 7.5.1.2. Пример отображения кода (02 11, канал измерения концентрации горючего газа с термокаталитическим сенсором) см. на рисунке 1.

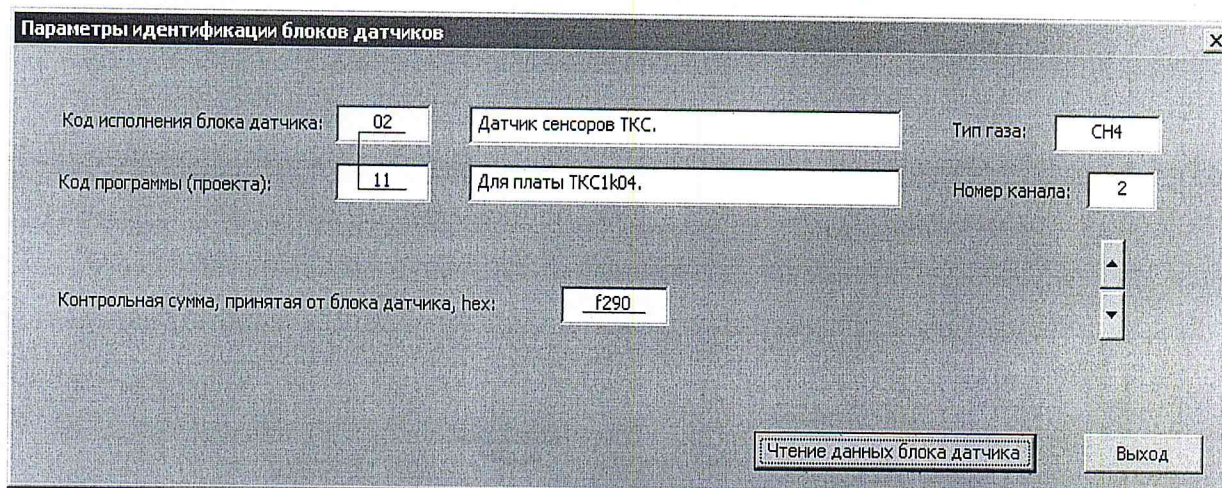


Рисунок 1

7.5.3 Переносной газоанализатор с ПО «Plate_5_canal_00».

7.5.3.1 На дисплее блока индикации во второй строке должен отображаться код идентификации газоанализатора 50 06 40 02.

7.5.4 1-2-канальный переносной газоанализатор с ПО «Plow_max_04» без взрывозащиты.

7.5.4.1 На дисплее блока индикации во второй строке должен отображаться код идентификации газоанализатора 40 16 00 02.

7.5.5 Переносной взрывозащищённый газоанализатор с ПО «Plow_max04».

7.5.5.1 На дисплее блока индикации во второй и третьей строках должен отображаться код идентификации газоанализатора: во второй строке - 40 16 12, в третьей - 01.

7.6 Определение цифрового идентификатора ПО

7.6.1 Стационарный газоанализатор с ПО «Centr16k_08» или «Centr_xobbit_new_12»

7.6.1.1 На дисплее блока индикации в строке "CRC16" должен отображаться цифровой идентификатор ПО для канала измерения с указанным в первой строке номером n:

- «F445» для каналов с электрохимическими сенсорами;
- «F290» для каналов с термокаталитическими сенсорами;
- «75A0» для каналов с оптическими сенсорами.

7.6.2 Стационарный газоанализатор с ПО «Centr2k_12» (исполнение И22Д0)

7.6.2.1 В программе «Xobbit_identification.exe» выполнить чтение цифровых идентификаторов ПО каналов измерения по пункту «Чтение параметров идентификации датчиков через блок индикации».

7.6.2.2 На мониторе цифровые идентификаторы ПО выбираемых каналов измерения такие же, как в п. 7.6.1.2. Пример отображения цифрового идентификатора ПО канала с термokatалитическим сенсором (f290, в окошке «Контрольная сумма, принятая от блока датчиков, hex») см. на рисунке 1.

7.6.3 Переносной газоанализатор с ПО «Plate_5_canal_00».

7.6.3.1 На дисплее блока индикации в строке «CRC16» должен отображаться цифровой идентификатор ПО газоанализатора 29F3.

7.6.4 1-2-канальный переносной газоанализатор с ПО «Plow_max_04» без взрывозащиты.

7.6.4.1 На дисплее блока индикации в строке «CRC16» должен отображаться цифровой идентификатор ПО газоанализатора 8BFD.

7.6.5 Переносной взрывозащищённый газоанализатор с ПО «Plow_max04».

7.6.5.1 На дисплее блока индикации после второго нажатия кнопки ↓ «CRC16» должен отображаться цифровой идентификатор ПО газоанализатора F4F9.

7.7 Определение метрологических характеристик

7.7.1 Общие требования.

7.7.1.1 Газоанализатор подготовить к работе в соответствии с требованиями Руководства по эксплуатации ЛШЮГ.413411.010 РЭ.

7.7.1.2 Перед выполнением операций поверки необходимо собрать схему, изображенную на рисунке В.1 Приложения В – если ПГС приготавливают с применением генератора-разбавителя смесей в баллонах; на рисунке В.2 Приложения В – если применяют готовые ПГС в баллонах; на рисунке В.3 Приложения В – если ПГС получают с помощью генераторов ПГС.

7.7.1.3 Расход ПГС в адаптер датчика соответствующего должен быть в пределах от 0,3 до 0,5 л/мин.

7.7.1.4 Время пропускания каждой ПГС до момента отсчёта показаний должно быть не менее 5 минут.

7.7.1.5 При наличии нескольких выходов показания снимать с индикатора (при его отсутствии – с монитора), контролируя функционирование остальных выходов.

7.7.1.6 При наличии только токового выхода значения измеренных концентраций вычислять по формулам (1) и (2):

– для 0 – 5 мА:

$$C = \frac{I \times (C_{max} - C_{min})}{5}, \text{ мг/м}^3, \text{ мг/л, об.}\%, \quad (1)$$

– для 4 – 20 мА:

$$C = \frac{(I - 4) \cdot (C_{max} - C_{min})}{16}, \text{ мг/м}^3, \text{ мг/л, об.}\%, \quad (2)$$

где: C – концентрация измеряемого компонента;
 I – значение тока по токовому выходу, мА;
 C_{max} – верхний предел диапазона показаний;
 C_{min} – нижний предел диапазона показаний.

7.7.2 Определение диапазона и основной погрешности измерений.

7.7.2.1 Подать ПГС в последовательности №№ 1 - 2 - 3 - 2 - 1 - 3 в соответствии с табл. Г.1 Приложения Г.

7.7.2.2 Зафиксировать значения измеренных концентраций и индикаторов срабатывания порогов.

7.7.2.3 Рассчитать основную относительную погрешность (кроме канала измерения кислорода) в каждой точке для каждого определяемого компонента по формуле (3):

$$\delta = \frac{(C_{i \text{ изм}} - C_{i \text{ дей}}) \cdot 100}{C_{i \text{ дей}}}, \text{ мг/м}^3, \text{ мг/л, об.}\% \quad (3)$$

где: $C_{i \text{ изм}}$ – измеренная концентрация в нормированных единицах измерения;
 $C_{i \text{ дей}}$ – действительное содержание определяемого компонента в ПГС в нормированных единицах измерения.

Основную абсолютную погрешность измерения кислорода определяют по формуле (4):

$$\Delta = C_{i \text{ изм}} - C_{i \text{ дей}}, \% \text{ об.} \quad (4)$$

где: $C_{i \text{ изм}}$ – измеренная концентрация кислорода, % об.

7.7.2.4 Результаты поверки считать положительными, если основная абсолютная погрешность измерения кислорода находится в пределах $\pm(0,05 \cdot C + 0,2)$ % об., основная относительная погрешность измерения остальных газов находится в пределах ± 25 % и произошло срабатывание порогов сигнализации.

7.7.3 Определение вариации показаний.

7.7.3.1 Вариацию показаний в долях от предела допускаемой основной погрешности определить по результатам проверки, полученным при выполнении п. 6.3.2, по формуле (5)

для всех определяемых компонентов (кроме канала кислорода, вариация показаний которого определяется по формуле (6)):

$$\tilde{b} = \frac{(C_{\tilde{b}} - C_M) \cdot 100}{C_{дей} \cdot \delta_o}, \quad (5)$$

$$\tilde{b} = \frac{C_{\tilde{b}} - C_M}{A_0}, \quad (6)$$

где: $C_{\tilde{b}}$ (C_M) – измеренные значения содержания компонента при подходе к точке поверки на ПГС № 2 со стороны больших (меньших) значений концентраций;

δ_o – предел основной относительной погрешности, %;

A_0 – предел основной абсолютной погрешности измерения кислорода, об.%.

7.7.3.2 Результаты поверки считать положительными, если вариация показаний не превышает 0,5 долей основной погрешности измерения.

7.7.4 Определение времени установления показаний.

Для канала измерения кислорода:

7.7.4.1 Подать ПГС № 2 и зафиксировать показания C_2 .

7.7.4.2 Подать ПГС № 3 и зафиксировать C_3 .

7.7.4.3 Рассчитать $C_{0,9}$ и $C_{0,1}$ по формулам (7) и (8):

$$C_{0,9} = C_2 + 0,9 \times (C_3 - C_2), \% \text{ об} \quad (7),$$

$$C_{0,1} = C_2 + 0,1 \times (C_3 - C_2), \% \text{ об} \quad (8)$$

7.7.4.4 Подать ПГС № 2. Через 2 мин подать ПГС № 3 и включить секундомер. Зафиксировать время $T_{0,9}$, когда показания достигнут уровня $C_{0,9}$.

7.7.4.5 Подать на датчик ПГС № 2 и снова включить секундомер. Зафиксировать время $T_{0,1}$, когда показания достигнут уровня $C_{0,1}$.

7.7.4.6 Рассчитать время установления показаний по формуле (9):

$$T_{уст} = 0,5 \times (T_{0,9} + T_{0,1}), \text{ с} \quad (9)$$

(Измененная редакция, изм. №3)

Для каналов измерения остальных газов:

7.7.4.7 Подать ПГС № 3, зафиксировать показания и рассчитать $C_{0,9}$ и $C_{0,1}$ по формулам (10) и (11):

$$C_{0,9} = 0,9 \times C_{изм}, \text{ мг/м}^3 (\% \text{ об}, \text{ мг/л}) \quad (10),$$

$$C_{0,1} = 0,1 \times C_{изм}, \text{ мг/м}^3 (\% \text{ об}, \text{ мг/л}) \quad (11),$$

где: $C_{изм}$ – показания газоанализатора при подаче ПГС № 3.

7.7.4.8 Отсоединить датчик от адаптера. Через 10 минут соединить датчик с адаптером и включить секундомер и зафиксировать время $T_{0,9}$ достижения концентрации $C_{0,9}$.

7.7.4.9 Отсоединить датчик от адаптера, включить секундомер и зафиксировать время $T_{0,1}$ достижения концентрации $C_{0,1}$. Рассчитать время установления показаний по формуле (9).

7.7.4.10 Результаты поверки считать положительными, если:

- $T_{уст} \leq 20$ с для каналов измерения O_2 ;
- $T_{уст} \leq 20$ с для каналов измерения горючих газов с термокatalитическими сенсорами;
- $T_{уст} \leq 30$ с для каналов измерения Cl_2 ;
- $T_{уст} \leq 300$ с для каналов измерения HF;
- $T_{уст} \leq 120$ с для прочих каналов измерения.

8 ОФОРМЛЕНИЕ РЕЗУЛЬТАТОВ ПОВЕРКИ

8.1 Положительные результаты первичной поверки удостоверяются в разделе 6 «Свидетельство о приемке» паспорта подписью поверителя и нанесением знака поверки.

(Измененная редакция, изм.№2)

8.2 Отрицательные результаты поверки оформляют извещением о непригодности установленной формы.

8.3 Форма протокола поверки приведена в приложении А.

8.4 Положительные результаты периодической поверки оформляются свидетельством о поверке установленной формы и нанесением знака поверки в виде наклейки на лицевую или боковую поверхность блока индикации газоанализатора.

(п.8.4 введен дополнительно, изм. №2)

ПРИЛОЖЕНИЕ А
(рекомендуемое)
ПРОТОКОЛ ПОВЕРКИ

Зав.№ _____ Дата выпуска _____ Дата поверки _____

Условия поверки: температура окружающего воздуха К;
атмосферное давление кПа;
относительная влажность %.

1. Результаты внешнего осмотра _____
2. Результаты опробования (только для стационарного исполнения):
 - сопротивление изоляции _____ МОм;
 - пробой при проверке прочности изоляции (только при первичной поверке): да/нет.
3. Результаты определения идентификационного наименования ПО _____.
4. Результаты определения номера версии ПО _____.
5. Результаты определения цифрового идентификатора ПО _____.
6. Результаты определения метрологических характеристик
- 6.1 Определение диапазона и погрешности измерений и вариации показаний

№ канала, (газ)	№ ПГС, мг/м ³ мкг/м ³ , об.%, мг/л)	Показания, мг/м ³ (мкг/м ³ , об.%, мг/л)	ПГ Δ _о , (%)	Состояние светодиода “(газ) (порог)”
	1			
	3			
	5			
	3			
	1			
	5			

Относительная погрешность в диапазоне измерений _____.

Вариация показаний $b =$ _____.

6.2 Определение времени установления показаний

Время $T_{(+)}$ установления показаний _____.

Время $T_{(-)}$ установления показаний _____.

Время $T_{0,9} =$ _____.

7. Проверка срабатывания сигнализации

Сигнализация срабатывала при показаниях, соответствующих порогам, указанным на газоанализаторе да/нет.

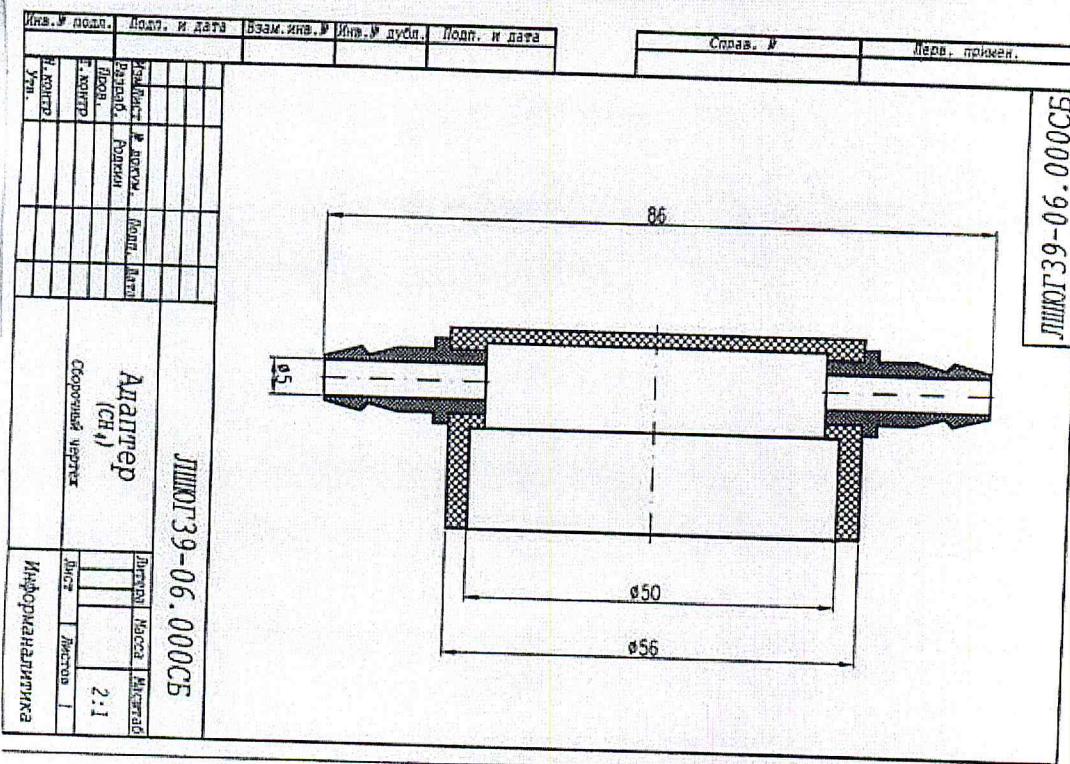
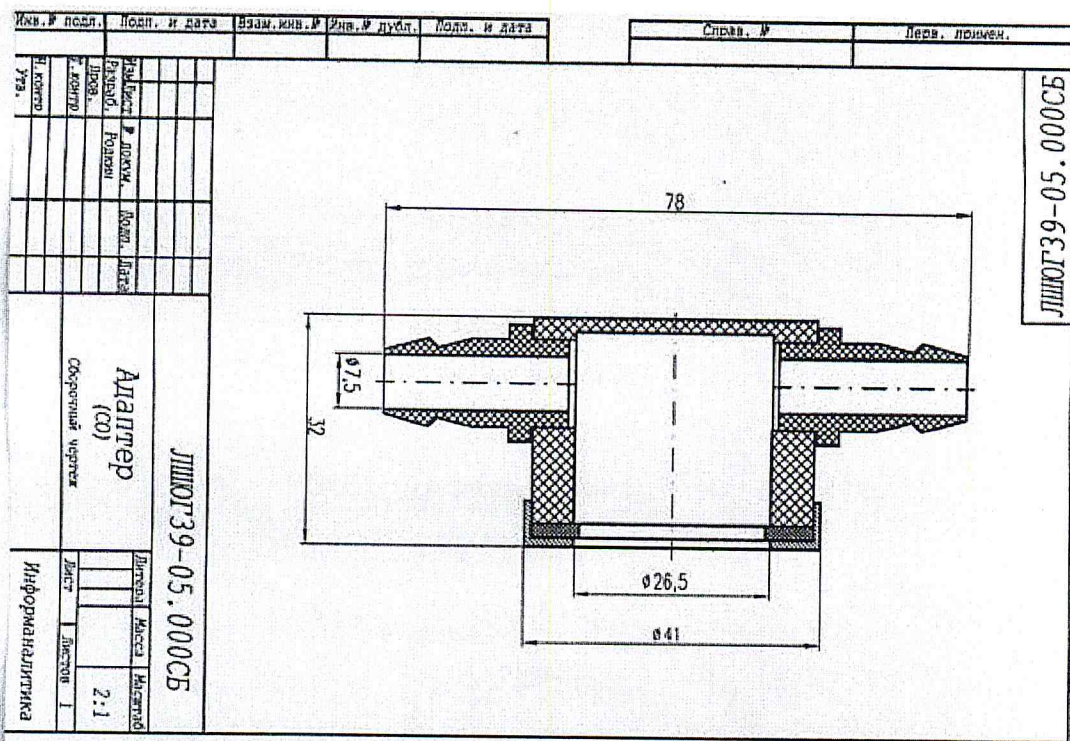
8. Заключение _____

Поверитель: _____

(Измененная редакция, изм. №2)

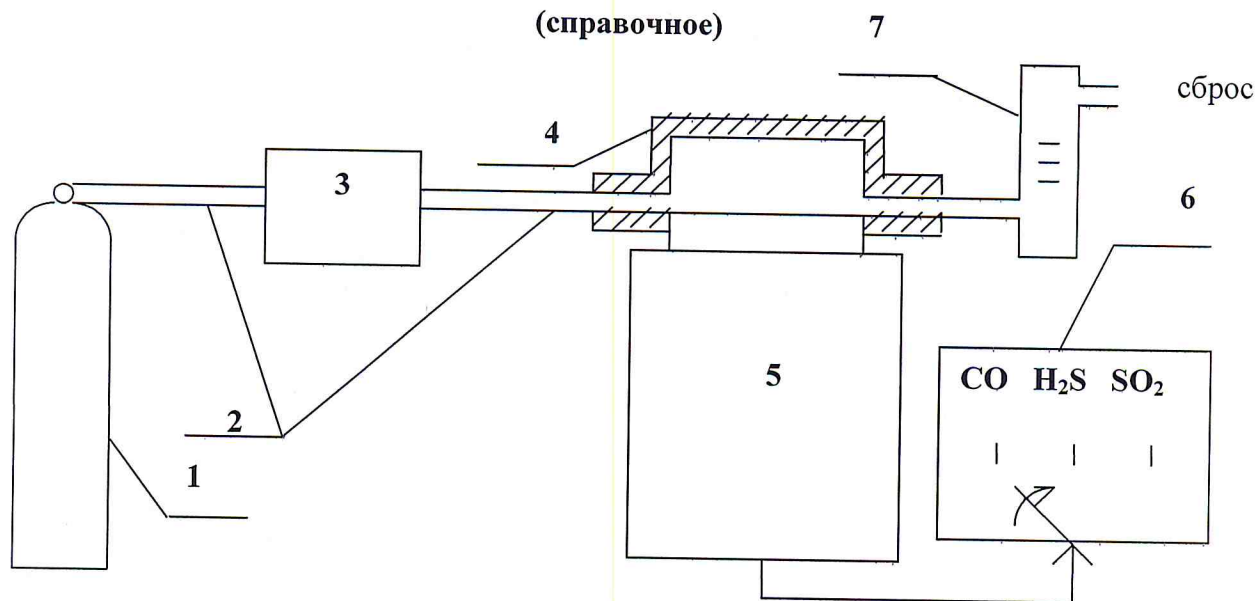
ПРИЛОЖЕНИЕ Б
(справочное)

СБОРОЧНЫЙ ЧЕРТЕЖ АДАПТЕРА



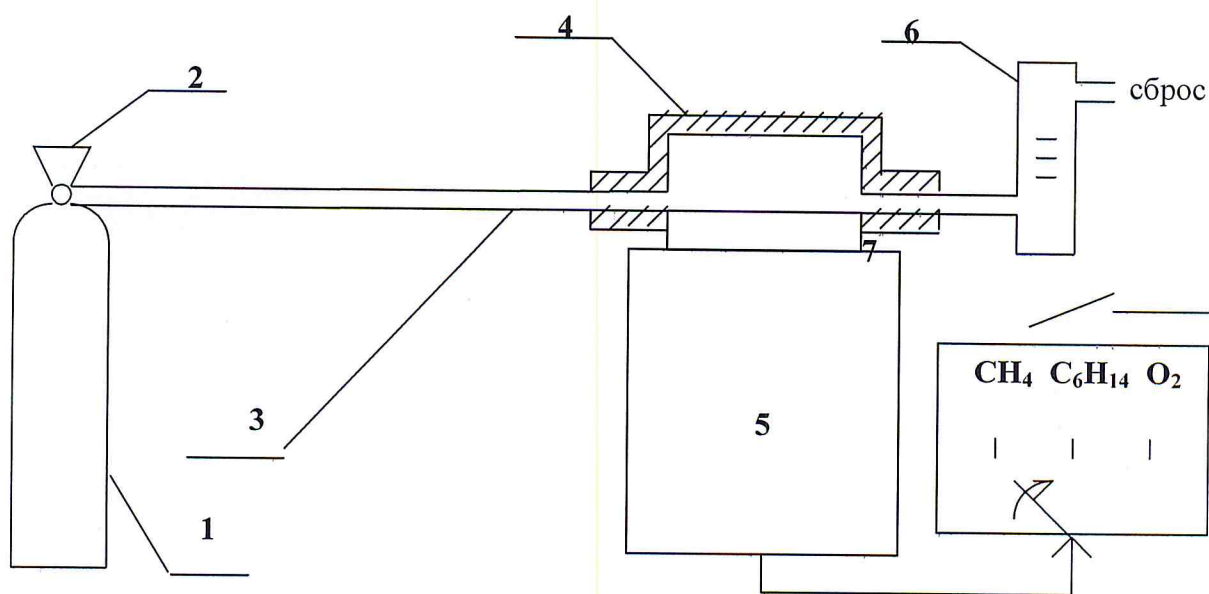
ПРИЛОЖЕНИЕ В

(справочное)



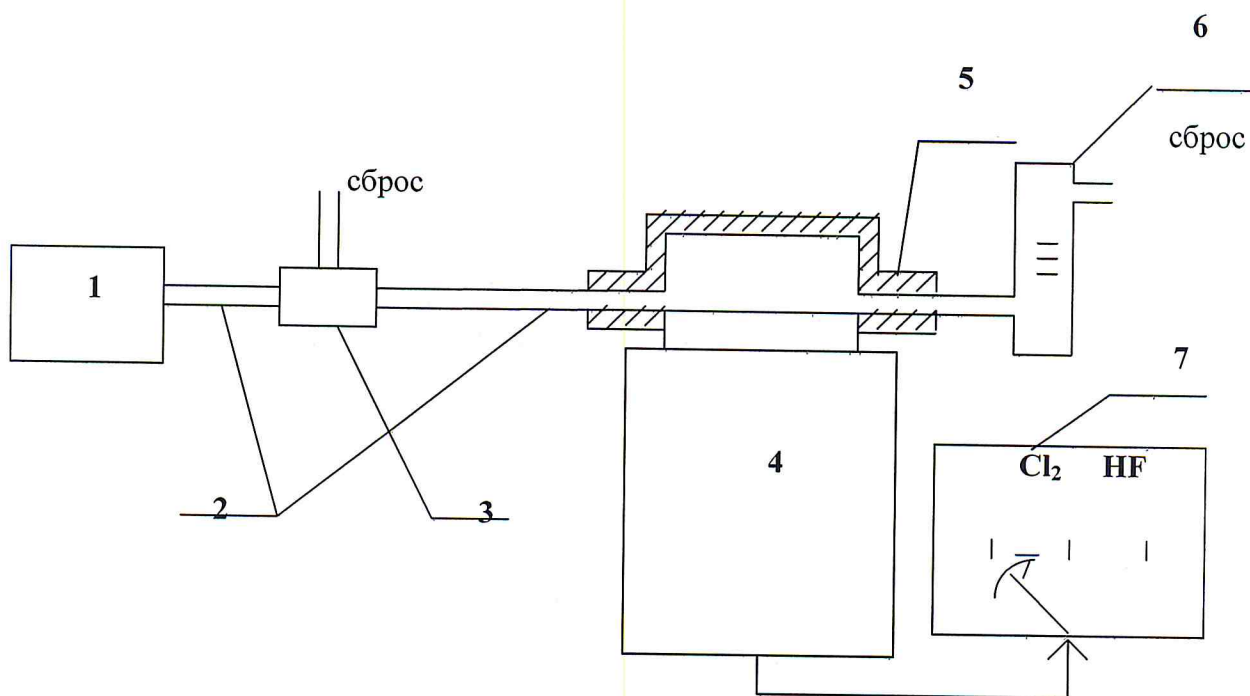
- 1 - баллон с ПГС; 2 - соединительные трубки; 3 - генератор-разбавитель; 4 - адаптер;
5 - блок датчиков; 6 - блок индикации с переключателем каналов измерений;
7 - ротаметр (масштабы не соблюдены)

Рисунок В.1. Схема поверки каналов измерения CO, H₂S, SO₂, NH₃, C₃H₈, H₂



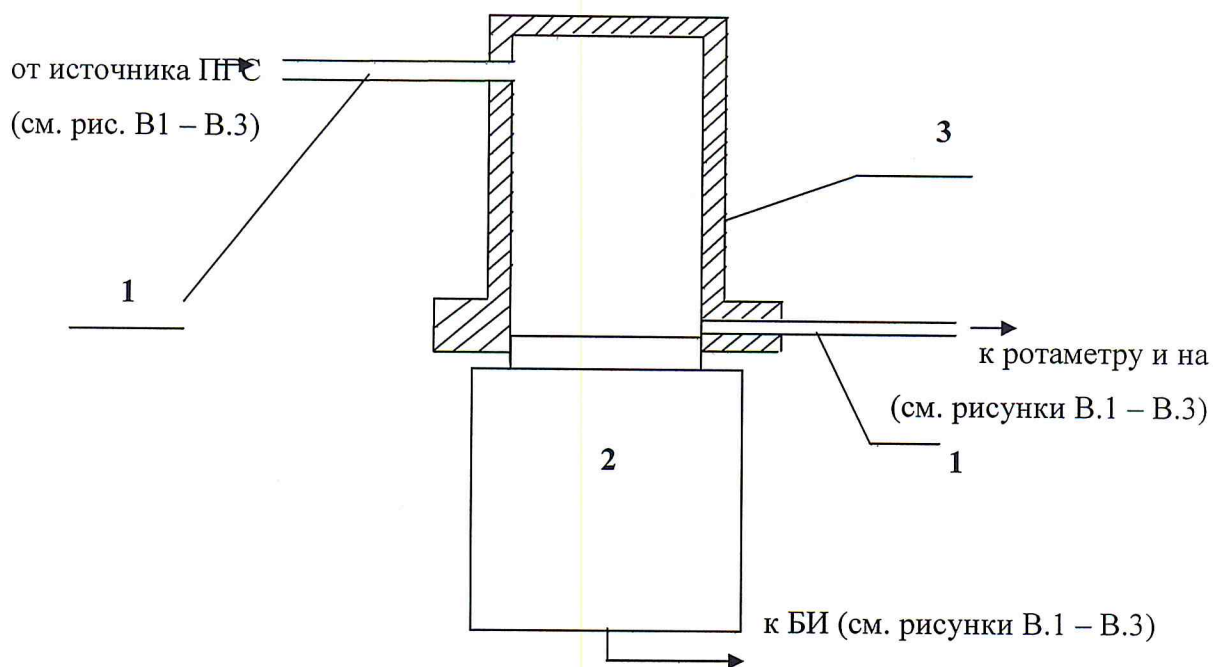
- 1 - баллон с ПГС; 2 - вентиль тонкой регулировки; 3 - соединительные трубки;
4 - адаптер; 5 - блок датчиков; 6 - ротаметр; 7 - блок индикации с переключателем
каналов измерений (масштабы не соблюдены)

Рисунок В.2. Схема поверки каналов измерения CH₄, C₆H₁₄, O₂, CO₂



1 - генератор ПГС; 2 - соединительные трубки; 3 - узел регулировки расхода (например, тройник с винтовым зажимом); 4 - блок датчиков; 5 - адаптер; 6 - ротаметр; 7 - блок индикации с переключателем каналов измерений (масштабы не соблюдены)

Рисунок В.3. Схема поверки каналов измерения Cl_2 , HF



1 - соединительные трубки; 2 - блок датчиков; 3 - адаптер

Рисунок В.4. Подача ПГС в адаптер при проверках срабатывания

ПРИЛОЖЕНИЕ Г
(обязательное)

Таблица Г.1 – перечень измеряемых компонентов и ПГС, применяемых при поверке

Определяемый компонент	ПГС № 1	ПГС № 2	ПГС № 3
CO	(25±5) мг/м ³	(70±7) мг/м ³	(110±10) мг/м ³
H ₂ S	(6,5±1,5) мг/м ³	(17,5±2,0) мг/м ³	(27,0±3,0) мг/м ³
SO ₂	(13±3) мг/м ³	(55±6) мг/м ³	(90±10) мг/м ³
Cl ₂	(2,2±1,2) мг/м ³	(13,0±2,4) мг/м ³	(23,6±2,4) мг/м ³
HF	(0,6±0,1) мг/м ³	(1,75±0,20) мг/м ³	(2,75±0,25) мг/м ³
NH ₃	(40±20) мг/м ³	(310±30) мг/м ³	(550±50) мг/м ³
CO ₂	(0,30±0,15) об. %	(2,5±0,25) об. %	(4,5±0,5) об. %
CH ₄	(0,32±0,10) об. %	(1,21±0,21) об. %	(2,1±0,1) об. %
C ₃ H ₈	(0,15±0,05) об. %	(0,47±0,08) об. %	(0,81±0,04) об. %
C ₆ H ₁₄	(0,07±0,01) об. %	(0,28±0,05) об. %	(0,48±0,05) об. %
H ₂	(0,29±0,09) об. %	(1,1±0,19) об. %	(1,91±0,09) об. %
CO	(0,8±0,25) об. %	(3,0±0,52) об. %	(5,2±0,25) об. %
O ₂	(3,0±2,0) об. %	(15,5±2,9) об. %	(28,5±2,5) об. %

Примечание: ПГС на основе CO, H₂S, SO₂ в воздухе допускается получать с использованием рабочего эталона 1-го разряда по ГОСТ 8.578-2014 генератор-разбавителя ГС-2000 (рег. №58834-14) в комплекте с ГСО-ПГС; ПГС на основе хлора в воздухе – с использованием генератора ГХ-120-3; ПГС на основе HF в воздухе – с использованием генератор ПГС Инфан ЭХГР-HF.

(Измененная редакция, изм. №2)

Для поверки каналов CO (мг/м³) допускается использование ПГС CO/азот.

Для поверки каналов CO₂ допускается использование ПГС CO₂/воздух.

Концентрация гексана С, об. %, пересчитывается в С, мг/л, по формуле:

$$C_{\text{мг/л}} = C_{\text{об. \%}} \cdot 12,05 \cdot 86 / 28,95 = 40 C_{\text{об. \%}}$$