

СОГЛАСОВАНО

Технический директор
ОАО "МНИПИ"

А.А. Володкевич
А.А. Володкевич
"26" 12 2002 г.

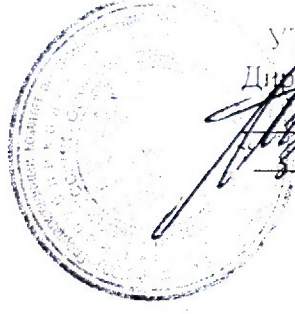


УТВЕРЖДАЮ

Директор БелГИМ

Н.А. Жагора

"30" 12 2002 г.



Система обеспечения единства измерений
Республики Беларусь

ВОЛЬТМЕТР УНИВЕРСАЛЬНЫЙ
В7-72

Методика поверки
УШЯИ.411182.026 МП

МП.МН 1221-2002

Начальник отдела

ОАО "МНИПИ"

А.П. Костин А.П. Костин

"26" 12 2002 г.

Руководитель разработки

В.С. Антоник В.С. Антоник

"25" декабря 2002 г.

Нормоконтролер

Г.М. Талаева Талаева Г.М.

"27" 12 2002 г.

Литера 0



273186 12.02.2003 Khif



Технический директор,
инженер А.А. Володкевич

Директор

РЕСПУБЛИКА БЕЛАРУСЬ

ОАО «МНИПИ»



ВОЛЬТМЕТР УНИВЕРСАЛЬНЫЙ

В7-72

МЕТОДИКА ПОВЕРКИ



EAC

**Система обеспечения единства измерений
Республики Беларусь**

**ВОЛЬТМЕТР УНИВЕРСАЛЬНЫЙ
В7-72**

**Методика поверки
УШЯИ.411182.026 МП
МП.МН.1221-2002**

Содержание

1 Операции и средства поверки	4
2 Требования к квалификации поверителей и требования безопасности.....	8
2.1 Требования к квалификации поверителей.....	8
2.2 Требования безопасности.....	8
3 Условия поверки и подготовка к поверке	8
4 Проведение поверки.....	10
4.1 Внешний осмотр	10
4.2 Проверка электрической прочности изоляции	10
4.3 Опробование	11
4.4 Определение метрологических характеристик	12
5 Оформление результатов поверки	29
Приложение А Форма протокола поверки.....	30

А.4.5 Определение основной погрешности при измерении сопротивления постоянному току (4.4.5.1, 4.4.5.2)

Таблица А.4.6

Rк	Поверяемая точка	Тип эталонного СИ	Пределы допускаемой основной погрешности, ±Δ, единицы младшего разряда		Результаты измерений вольтметра		
			при меж-поверочном интервале 24 ч	при меж-поверочном интервале 12 мес	при меж-поверочном интервале 24 ч	при меж-поверочном интервале 12 мес	
200 Ом	001.0000 Ом	Fluke 5720 A (рисунок 8)	- (*)	10 (25)*			
	100.0000 Ом		45 (59)*	95 (109)*			
	190.0000 Ом		76 (91)*	171 (186)*			
2 кОм	0.100000 кОм			-	11		
	1.000000 кОм			33	88		
	1.900000 кОм			60	164		
20 кОм	01.000000 кОм			-	11		
	10.000000 кОм			33	88		
	19.000000 кОм			60	164		
200 кОм	010.0000 кОм			-	11		
	100.0000 кОм			33	88		
	190.0000 кОм			60	164		
2 МОм	0.100000 МОм		-	27			
	1.000000 МОм		58	234			
	1.900000 МОм		107	440			
20 МОм	01.000000 МОм	Fluke 5720 A (рисунок 9)	-	45			
	10.000000 МОм		110	360			
	19.000000 МОм		200	675			
010.0000 МОм	-		21				
200 МОм	100.0000 МОм			533	1783		
	200.0000 МОм		Р4033 – 2 шт. 3 разряд (рисунок 10)	2123	7123		
2 ГОм	0.100000 ГОм	Р4033 3 разряд (рисунок 10)	-	181			
	1.000000 ГОм	Р4030 - 2 шт. 3 разряд (рисунок 10)	5303	17803			
	2.000000 ГОм		21203	71203			

Примечание - * - пределы допускаемой основной погрешности по двухпроводной схеме измерения.

(соотв., не соотв.)

Результаты поверки

Поверитель
(подпись) (расшифровка подписи)

Дата поверки 20 г.
(число, месяц, год)

А.4.3 Определение основной погрешности при измерении силы постоянного тока
(4.4.3.1, 4.4.3.2)

Таблица А.4.4

I _к , А	Поверяемая точка, А	Поддиапазон эталонного СИ	Пределы допускаемой основной погрешности, ±Δ, единицы младшего разряда		Результаты измерений вольтметра	
			при межповерочном интервале 24 ч	при межповерочном интервале 12 мес	при межповерочном интервале 24 ч	при межповерочном интервале 12 мес
2	0.000200	2 мА	-	100		
	0.010000	20 мА	101	102		
	0.100000	200 мА	115	125		
	1.000000	2 А	250	350		
	-1.000000		250	350		
	2.000000		600	800		
-2.000000	600		800			

(соотв., не соотв.)

А.4.4 Определение основной погрешности при измерении среднего квадратического значения силы переменного тока (4.4.4.1)

Таблица А.4.5

I _к , А	Поверяемая точка, А	Поддиапазон эталонного СИ	Частота	Пределы допускаемой основной погрешности, ±Δ, единицы младшего разряда	Результаты измерений вольтметра
2	0.010000	20 мА	20 Гц	2040	
			1 кГц	2015	
			5 кГц	3040	
	1.000000		20 Гц	6000	
			1 кГц	3500	
			5 кГц	7000	
2.000000	20 Гц	10000			
	1 кГц	5000			
	5 кГц	11000			

(соотв., не соотв.)

Настоящая методика поверки (МП) распространяется на вольтметр универсальный В7-72 ТУ РБ 100039847.032-2003 (далее по тексту – вольтметр) и устанавливает методику его первичной и периодической поверок.

Вольтметр подлежит первичной поверке при выпуске из производства или после гарантийного ремонта и периодической поверке при эксплуатации и хранении.

Поверка должна проводиться в органах, аккредитованных в данном виде деятельности.

Межповерочный интервал вольтметра – 12 мес. По желанию потребителя вольтметр может быть поверен в отдельных точках после калибровки при межповерочном интервале 24 ч.

1 Операции и средства поверки

1.1 При проведении поверки должны выполняться операции и применяться эталонные и вспомогательные средства измерений (СИ), указанные в таблице 1.

Таблица 1

Наименование операции	Номер пункта методики поверки	Наименование и тип эталонов и вспомогательных средств поверки, их метрологические и основные технические характеристики	Проведение операции при	
			первичной поверке	периодической поверке
Проверка электрической прочности изоляции	4.2.1, 4.2.2	Установка высоковольтная измерительная (испытательная) УПУ-21 (УПУ-10). Выходное постоянное и переменное напряжение от 0 до 10 кВ. Амплитудное значение пульсации $\pm 5\%$.	Да	Нет
Опробование	4.3.1	–	Да	Да
Определение метрологических характеристик:				
		*Гигрометр ВИТ-1: - диапазон измерения температуры от 5 °С до 20°С; - цена деления шкалы термометра 0,2 °С; - относительная влажность от 30 % до 80 %;		
- определение основной погрешности при измерении напряжения постоянного тока	4.4.1.1, 4.4.1.2	Калибратор универсальный Fluke 5720A. Воспроизведение напряжения постоянного тока в диапазоне от 10 нВ до 1100 В, погрешность $\pm(0,00035 - 0,00075)\%$. Магазин сопротивлений P4831. Диапазон сопротивлений от 0,002 до 110000 Ом, 3 разряд. Катушка электрического сопротивления измерительная P4013. Номинальное сопротивление 1 МОм, 3 разряд	Да	Да

Продолжение таблицы А.4.2

Ук	Поверяемая точка	Поддиапазон эталонного СИ, В	Частота	Пределы допускаемой основной погрешности, $\pm\Delta$, единицы младшего разряда		Результаты измерений вольтметра	
				при межповерочном интервале 24 ч	при межповерочном интервале 12 мес	при межповерочном интервале 24 ч	при межповерочном интервале 12 мес
200	200.0000	200 (рисунок 3)	10 Гц	-	21000		
			400 Гц	4000	5000		
700	00003.500	1000 (рисунок 4) (рисунок 3) (рисунок 5) (рисунок 5)	10 кГц	4000	5000		
			20 кГц	8000	10000		
	100 кГц		-	12000			
			-	1771			
			-	1100			
			-	3200			
	00700.000		10 Гц	-	7700		
			400 Гц	1400	2100		
			5 кГц	1400	2100		
			20 кГц	2800	3500		

(соотв., не соотв.)

А.4.2.2. Определение дополнительной погрешности при измерении напряжения переменного тока несинусоидальной формы (4.4.2.3)

Таблица А.4.3

Проверяемая характеристика	Результаты измерений вольтметра	Допускаемые значения
Напряжение U_1 , В		-
Напряжение U_2 , В		-
Период T , мкс		-
Длительность τ , мкс		-
Напряжение $U_{скз}$, В		-
Разность напряжений $U_2 - U_{скз}$, В (измеренная)		-
Разность напряжений $U_2 - U_{скз}$, В (допускаемая по ТУ)		20520

Примечание - $U_{скз} = U_1 \cdot \tau / T \sqrt{T/\tau - 1}$,
где U_1 – показание вольтметра, В;
 τ – длительность импульсов, мкс;
 T – период, мкс.

(соотв., не соотв.)

А.4.2 Определение основной погрешности при измерении среднего квадратического значения напряжения переменного тока (4.4.2)

А.4.2.1 Определение основной погрешности при измерении среднего квадратического значения напряжения переменного тока синусоидальной формы (4.4.2.1, 4.4.2.2)

Таблица А.4.2

Ук	Поверяемая точка	Поддиапазон эталонного СИ, В	Частота	Пределы допускаемой основной погрешности, $\pm\Delta$, единицы младшего разряда		Результаты измерений вольтметра	
				при меж-поверочном интервале 24 ч	при меж-поверочном интервале 12 мес	при меж-поверочно м интервале	при меж-поверочном интервале 12 мес
200 мВ	001.0000 мВ 010.0000 мВ 200.0000 мВ	0,2 (рисунок 3)	10 Гц	-	2100	24 ч	
			400 Гц	-	1010		
			10 кГц	-	1010		
			100 кГц	-	4060		
			300 кГц	-	29000		
			10 Гц	20000	22000		
			400 Гц	2000	3000		
			10 кГц	2000	3000		
			20 кГц	5000	6000		
			100 кГц	12000	16000		
2 В	0.010000 В 0.100000 В 1.000000 В 2.000000 В	2 (рисунок 3)	10 Гц	-	1100		
			10 кГц	-	1010		
			100 кГц	-	4040		
			400 Гц	-	1100		
			10 кГц	-	1100		
			100 кГц	-	4400		
			300 кГц	-	14500		
			1000 кГц	-	29000		
			400 Гц	1500	2000		
			10 кГц	1500	2000		
100 кГц	7000	8000					
1000 кГц	110000	110000					
10 Гц	20000	21000					
20 Гц	8000	10000					
60 Гц	3000	4000					
400 Гц	2000	3000					
10 кГц	2000	3000					
20 кГц	3000	4000					
100 кГц	10000	12000					
300 кГц	-	100000					
1000 кГц	-	200000					
20 В	20.00000 В	20 (рисунок 3)	10 Гц	-	21000		
			400 Гц	2000	3000		
			10 кГц	2000	3000		
			20 кГц	3000	5000		
			100 кГц	10000	12000		
			300 кГц	-	100000		
1000 кГц	-	200000					

Продолжение таблицы 1

Наименование операции	Номер пункта методики поверки	Наименование и тип эталонов и вспомогательных средств поверки, их метрологические и основные технические характеристики	Проведение операции при	
			первичной поверке	периодической поверке
- определение основной погрешности при измерении среднего квадратического значения напряжения переменного тока синусоидальной формы	4.4.2.1, 4.4.2.2	Калибратор универсальный Fluke 5720A. Воспроизведение напряжения переменного тока в диапазоне от 1 нВ до 1100 В, диапазон частот от 10 Гц до 1 МГц, погрешность $\pm (0,0045 - 0,8) \%$. Калибратор-вольтметр универсальный В1-28. Воспроизведение напряжения переменного тока в диапазоне от 10 мкВ до 700 В, диапазон частот от 0,1 Гц до 120 кГц, погрешность $\pm (0,06 - 0,2) \%$. Прибор для поверки вольтметров переменного тока В1-9 с блоком усиления напряжения Я1В-22. Диапазон выходных напряжений переменного тока от 100 мкВ до 1000 В, диапазон частот от 20 Гц до 100 кГц, погрешность $\pm (0,02 - 0,1) \%$	Да	Да

Продолжение таблицы 1

Наименование операции	Номер пункта методики поверки	Наименование и тип эталонов и вспомогательных средств поверки, их метрологические и основные технические характеристики	Проведение операции при	
			первичной поверке	периодической поверке
- определение дополнительной погрешности при измерении напряжения переменного тока несинусоидальной формы	4.4.2.3	Генератор импульсов точной амплитуды Г5-75. Амплитуда импульсов от 10 мВ до 9,999 В, период повторения импульсов от 0,1 мкс до 9,99 с, длительность импульсов от 50 нс до 1 с, погрешность установки периода $\pm 1 \cdot 10^{-3}\tau$ и длительности $\pm 1 \cdot 10^{-3}\tau$. Частотомер электронно-счетный ЧЗ-63. Измерение частоты синусоидальных и импульсных сигналов от 0,1 Гц до 200 МГц при напряжении входного сигнала от 0,03 до 10 В	Да	Да
- определение основной погрешности при измерении силы постоянного тока	4.4.3.1, 4.4.3.2	Калибратор универсальный Fluke 5720A. Воспроизведение постоянного тока в диапазоне от 0,1 нА до 2,2 А, погрешность $\pm(0,0035 - 0,0080) \%$	Да	Да
- определение основной погрешности при измерении среднего квадратического значения силы переменного тока	4.4.4.1	Калибратор универсальный Fluke 5720A. Воспроизведение переменного тока в диапазоне от 1 нА до 2,2 А, диапазон частот от 10 Гц до 10 кГц, погрешность $\pm (0,0140 - 0,8) \%$	Да	Да

А.4 Определенные метрологические характеристики (4.4)

А.4.1 Определение основной погрешности при измерении напряжения постоянного тока (4.4.1.1, 4.1.1.2)

Таблица А.4.1

Uк	Поверяемая точка	Поддиапазон эталонного СИ, В	Пределы допускаемой основной погрешности, $\pm\Delta$, единицы младшего разряда		Результаты измерений вольтметра	
			при межповерочном интервале 24 ч	при межповерочном интервале 12 мес	при межповерочном интервале 24 ч	при межповерочном интервале 12 мес
200 мВ	000.0020 мВ	20	-	12		
	100.0000 мВ	0,2	-	52		
	200.0000 мВ		52	92		
	-200.0000 мВ		52	92		
2	0.200000	2	-	11		
	0.500000		-	23		
	1.000000		-	43		
	1.500000		-	63		
	2.000000		33	83		
	-2.000000		33	83		
20	02.000000	20	-	9		
	05.000000		-	18		
	10.000000		-	33		
	15.000000		-	48		
	20.000000		23	63		
200	-20.000000	200	23	63		
	020.000000		-	11		
	100.000000		-	43		
	200.000000		43	83		
1000	-200.000000	1000	43	83		
	0100.000000		-	7		
	0500.000000		-	23		
	1000.000000		23	43		
	-1000.000000		23	43		

(соотв., не соотв.)

**Приложение А
(обязательное)
Форма протокола поверки**

Протокол поверки №
вольтметра универсального В7-72 зав. № выпуск 20 .. г.

Принадлежит:
(наименование организации)

Наименование организации, проводившей поверку:

Методика поверки

Условия поверки:

- температура окружающего воздуха, °С
- относительная влажность воздуха, %
- атмосферное давление, кПа (мм рт. ст.)
- напряжение питающей сети, В
- частота питающей сети, Гц

Средства поверки:

.....
.....
.....
.....
.....

А.1 Внешний осмотр (4.1)

_____ (соотв., не соотв.)

А.2 Электрическая прочность изоляции (4.2)

_____ (соотв., не соотв.)

А.3 Опробование (4.3)

_____ (соотв., не соотв.)

Продолжение таблицы 1

Наименование операции	Номер пункта методики поверки	Наименование и тип эталонов и вспомогательных средств поверки, их метрологические и основные технические характеристики	Проведение операции при	
			первичной поверке	периодической поверке
- определение основной погрешности при измерении сопротивления постоянному току	4.4.5.1, 4.4.5.2	Калибратор универсальный Fluke 5720A. Передача электрического сопротивления в диапазоне от 1 Ом до 100 МОм, погрешность ±(0,001 – 0,01) %. Катушка сопротивления Р4030 (2 шт.). Номинальное сопротивление 1 ГОм, 3 разряд. Катушка сопротивления Р4033 (2 шт.). Номинальное сопротивление 10 ⁸ Ом, 3 разряд	Да	Да
Примечания				
1 Допускается применение СИ, не приведенных в таблице 1, но обеспечивающих определение метрологических характеристик поверяемого вольтметра с требуемой точностью. 2 СИ, используемые для поверки, должны быть поверены в органах метрологической службы, аккредитованных на данный вид деятельности, в соответствии с требованиями ТКП 8.003-2011. 3 * - вспомогательные средства поверки, используемые для контроля условий измерений метрологических характеристик.				

2 Требования к квалификации поверителей и требования безопасности

2.1 Требования к квалификации поверителей

2.1.1 Поверка вольтметра должна осуществляться непосредственно поверителями, которые подтвердили компетентность данного вида поверительных работ в соответствии с ТКП 8.003-2011.

2.1.2 Поверители должны пройти инструктаж по технике безопасности и иметь группу допуска не ниже III по электробезопасности на право работы на электроустановках с напряжением до 1000 В в соответствии с ТКП 181-2009 «Правила технической эксплуатации электроустановок потребителей».

2.2 Требования безопасности

2.2.1 При проведении поверки должны быть соблюдены следующие требования безопасности:

- общие требования безопасности, предусмотренные «Правилами технической эксплуатации электроустановок потребителей», «Правилами техники безопасности при эксплуатации электроустановок» и ГОСТ 12.2.091-2012;
- частные требования безопасности, приведенные в руководстве по эксплуатации вольтметра и эксплуатационной документации применяемых СИ.

3 Условия поверки и подготовка к поверке

3.1 При проведении поверки должны соблюдаться следующие условия:

- | | |
|--|--------------------------|
| - температура окружающего воздуха, °С | 23 ± 5; |
| - относительная влажность окружающего воздуха, % | 30 – 80; |
| - атмосферное давление, кПа (мм рт. ст.) | 84 – 106
(630 – 795); |
| - напряжение питающей сети, В | 230 ± 23; |
| - частота питающей сети, Гц | 50 ± 0,5. |

3.2 Перед проведением поверки должны быть выполнены следующие подготовительные работы:

- вольтметр должен быть выдержан в нормальных условиях применения не менее 4 ч;
- СИ должны быть выдержаны в условиях, оговоренных для проведения поверки, и прогреты в соответствии с их эксплуатационными документами.

3.3 При подготовке к поверке электрических характеристик должны быть выполнены следующие действия:

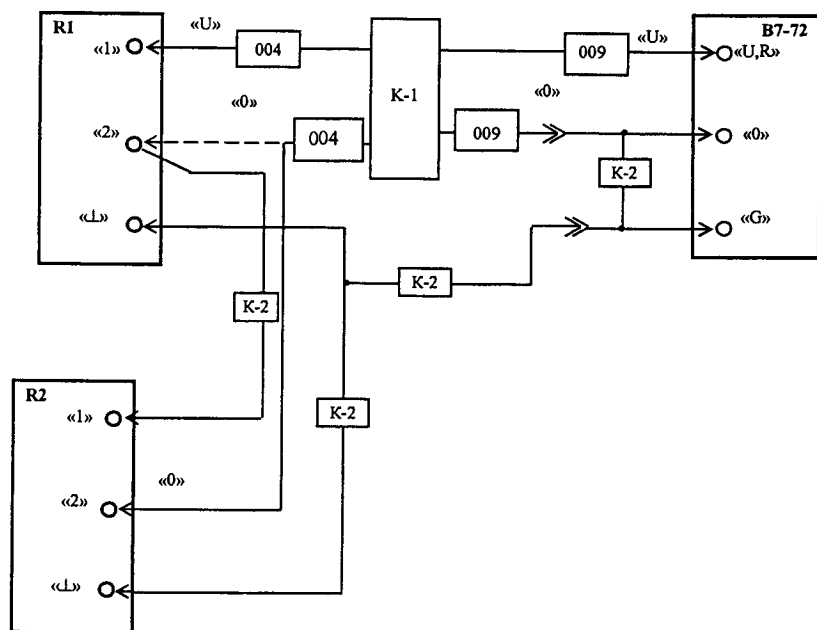
- вольтметр подготовлен к работе в соответствии с руководством по эксплуатации УЩЯИ.411182.026 РЭ, а все СИ - в соответствии с их эксплуатационными документами;
- **на индикаторе установлен формат индикации 6,5 десятичных разрядов;**
- при измерениях, связанных с контролем малых уровней напряжения (сопротивления), когда их значение или погрешность не превышают 10 мкВ (1000 мкОм), соблюдены меры, обеспечивающие минимизацию контактных электродвижущих сил (э.д.с.), а именно:
 - 1) перед сборкой измерительных схем все разъемные соединения тщательно зачищены наждачной бумагой и промыты спиртом-ректификатом;
 - 2) измерения начаты не ранее, чем через 5 мин после сборки измерительной схемы;

5 Оформление результатов поверки

5.1 Результаты поверки оформляют протоколом по форме приложения А.

5.2 Положительные результаты поверки вольтметра удостоверяют нанесением оттиска поверительного клейма на задней панели вольтметра, в руководстве по эксплуатации и (или) выдачей свидетельства о поверке установленного образца.

5.3 При отрицательных результатах поверки вольтметр бракуется и выдается извещение о непригодности с указанием причин. При этом оттиск поверительного клейма подлежит погашению, а свидетельство о поверке аннулируют.



R1, R2 - катушки сопротивления (тип указан в таблице 7). Штриховой линией показано подсоединение одной катушки сопротивления;
 K-1, K-2- кабели из состава поверяемого вольтметра;
 004, 009 - насадки из состава поверяемого вольтметра;
 В7-72 - поверяемый вольтметр

Рисунок 10 - Схема соединения приборов для определения основной погрешности измерения сопротивления постоянному току на диапазонах измерений с конечными значениями R_k 200 МОм (в точке 200 МОм) и 2 ГОм

- 3) если показание поверяемого вольтметра превышает ± 4 единицы младшего разряда на диапазоне измерения с конечным значением U_k 200 мВ или ± 2 единицы младшего разряда на остальных диапазонах измерений, после сборки измерительной схемы при установленном на выходе калибратора значении напряжения 0 В, допускают установку нуля вольтметра нажатием кнопки " $\blacktriangleright 0 \blacktriangleleft$ " за время от 1 до 5 с до проведения измерений в любой из поверяемых точек таблицы 3;
- исключена возможность воздействия прямых потоков воздуха и тепловых ударов;
 - исключены касания зажимов, соединений и выводов кабелей предметами из теплопроводящего материала и руками, а если это имело место, выдержана пауза перед измерениями.
- 3.4 При проведении поверки следует использовать принадлежности из состава вольтметра.

4 Проведение поверки

4.1 Внешний осмотр

4.1.1 При проведении внешнего осмотра должно быть установлено соответствие вольтметра следующим требованиям:

- наличие руководства по эксплуатации;
- соответствие комплектности требованиям руководства по эксплуатации;
- наличие четкой маркировки и необходимых надписей на наружных панелях вольтметра;
- отсутствие на корпусе, разъемах, гнездах и деталях механических повреждений в виде сколов, царапин, вмятин, трещин;
- качество крепления, четкость фиксации и срабатывания всех органов управления (кнопки и переключатели);
- отсутствие внутри незакрепленных узлов.

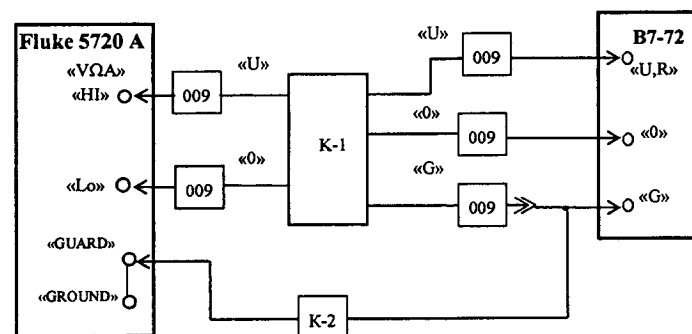
Вольтметр, не соответствующий указанным требованиям, не допускается к дальнейшей поверке и направляется в ремонт.

4.2 Проверка электрической прочности изоляции

4.2.2 Проверку электрической прочности изоляции цепей вольтметра проводят при помощи установки высоковольтной измерительной (испытательной) УПУ-21 (УПУ-10).

Электрическую прочность изоляции проверяют при присоединенном шнуре соединительном (сетевом) и включенной кнопке СЕТЬ поверяемого вольтметра в соответствии с таблицей 2.

С выхода установки высоковольтной измерительной (испытательной) УПУ-21 (УПУ-10) подают напряжение переменного тока частотой от 45 до 65 Гц, начиная со значения максимального рабочего напряжения 253 В. Плавно увеличивают значение напряжения до испытательного равномерными ступенями, не превышающими 10 % значения испытательного напряжения, в течение 5 – 10 с. Выдерживают изоляцию под полным испытательным напряжением в течение 1 мин, затем снижают плавно равномерными ступенями, не превышающими 10 % значения испытательного напряжения, до нуля.



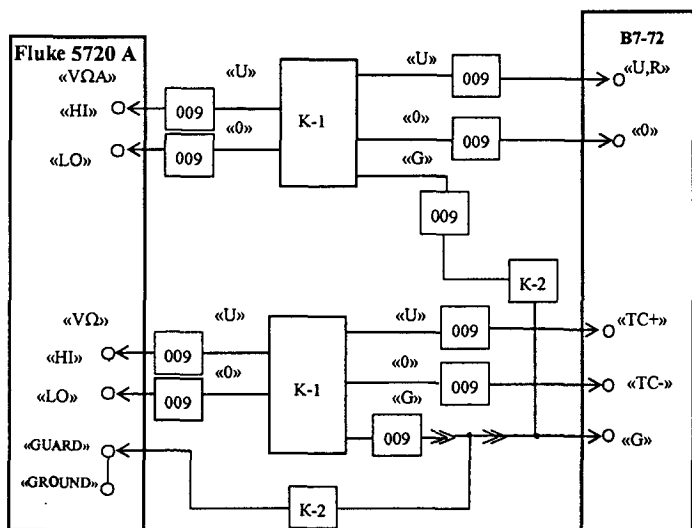
Fluke 5720 A - калибратор универсальный;

K-1, K-2- кабели из состава поверяемого вольтметра;

009 - насадка из состава поверяемого вольтметра;

B7-72 - поверяемый вольтметр

Рисунок 9 - Схема соединения приборов для определения основной погрешности измерения сопротивления постоянному току на диапазонах измерений с конечными значениями R_x 20 и 200 МОм (до 100 МОм)



Fluke 5720 A - калибратор универсальный;
 K-1, K-2 - кабели из состава поверяемого вольтметра;
 009 - насадка из состава поверяемого вольтметра;
 B7-72 - поверяемый вольтметр

Рисунок 8 - Схема соединения приборов для определения основной погрешности измерения сопротивления постоянному току на диапазонах измерений с конечными значениями R_k 200 Ом, 2, 20, 200 кОм и 2 МОм

Таблица 2

Испытываемая изоляция	Испытательное напряжение (среднее квадратическое значение), В
Между соединенными вместе цепями сети и корпусом	1500
Между соединенными вместе гнездами «ТС+», «ТС-», «0», «G» и корпусом	1350
Между гнездом «U,R» и любой доступной частью корпуса, между гнездом «U,R» и цепями сети питания	2200

Результаты проверки электрической прочности изоляции считают удовлетворительными, если во время проверки не произошло пробоя или поверхностного перекрытия изоляции. Появление «короны» или шума не является признаком неудовлетворительных результатов проверки.

4.3 Опробование

4.3.1 Опробование вольтметра проводят в следующей последовательности:

- подготавливают вольтметр к работе в соответствии с руководством по эксплуатации;
- включают вольтметр. На индикаторном табло появляется сообщение «АВТОТЕСТ», после чего проходит тестовая проверка работоспособности составных частей вольтметра. Затем проходит автокалибровка аналого-цифрового преобразователя. При этом на индикаторном табло появляется сообщение «АВК».

Если в вольтметре активизирован интерфейс типа КОП, то дополнительно выдаются сообщения «ЕЕЕ488», «АДРЕС=XX», где XX - адрес вольтметра в системе.

Если в вольтметре активизирован интерфейс типа «Стык С2», то дополнительно выдаются сообщения «RS-232», «V=XXXXXX», где XXXXXX - значение выбранной скорости обмена информацией между вольтметром и управляющим компьютером.

После этого на вольтметре устанавливается режим измерения напряжения постоянного тока на диапазоне измерения с конечным значением U_k 1000 В, индикация 6,5 разряда, фильтр выключен, если этот режим не изменялся с помощью утилиты «РЕЖИМ НУ»;

- нажимают кнопку РАЗРЕШ, на индикаторном табло устанавливается формат индикации 5,5 разряда.

Результаты опробования считают удовлетворительными, если отсутствует индикация сообщения «ERRXX», где XX - номер неисправности.

4.4 Определение метрологических характеристик

4.4.1 Определение основной погрешности при измерении напряжения постоянного тока

4.4.1.1 Определение основной погрешности вольтметра при измерении напряжения постоянного тока при межповерочном интервале 12 мес проводят в следующей последовательности:

- соединяют приборы по схемам в соответствии с рисунками 1 и 2. В качестве эталонного источника напряжения используют калибратор универсальный Fluke 5720A (далее - калибратор);

- подают от калибратора на вход поверяемого вольтметра напряжение согласно таблице 3 и определяют погрешность вольтметра в указанных точках.

Примечание – В таблице 3 и далее в таблицах 4 – 7 U_k , I_k , R_k – конечное значение диапазона измерения.

Результаты поверки считают удовлетворительными, если значения погрешности не превышают значений $\pm\Delta$, указанных в таблице 3.

4.4.1.2 Определение основной погрешности вольтметра при измерении напряжения постоянного тока при межповерочном интервале 24 ч проводят, если значение погрешности выходит за пределы допуска при межповерочном интервале 12 мес, указанного в таблице 3, в следующей последовательности:

- проводят калибровку вольтметра по методике, изложенной в руководстве по эксплуатации в соответствии с А.4 (приложение А);

- определяют погрешность вольтметра через 24 ч после калибровки в точках, указанных в таблице 3, по методике, приведенной в 4.4.1.1. В течение этих 24 ч допускается выключение вольтметра на время не более 18 ч.

Результаты поверки считают удовлетворительными, если значения погрешности не превышают значений $\pm\Delta$, указанных в таблице 3.

Таблица 7

Rк	Поверяемая точка	Тип эталонного СИ	Пределы допускаемой основной погрешности $\pm\Delta$, единицы младшего разряда	
			при межповерочном интервале 24 ч	при межповерочном интервале 12 мес
200 Ом	001.0000 Ом	Fluke 5720 A (рисунок 8)	- (*)	10 (25)*
	100.0000 Ом		45 (59)*	95 (109)*
	190.0000 Ом		76(91)*	171(186)*
2 кОм	0.100000 кОм		-	11
	1.000000 кОм		33	88
	1.900000 кОм		60	164
20 кОм	01.000000 кОм		-	11
	10.000000 кОм		33	88
	19.000000 кОм		60	164
200 кОм	010.0000 кОм		-	11
	100.0000 кОм		33	88
	190.0000 кОм		60	164
2 МОм	0.100000 МОм		-	27
	1.000000 МОм		58	234
	1.900000 МОм		107	440
20 МОм	01.000000 МОм	-	45	
	10.000000 МОм	110	360	
	19.000000 МОм	200	675	
200 МОм	010.0000 МОм	-	21	
	100.0000 МОм	533	1783	
	200.0000 МОм	R4033 - 2 шт. 3 разряд (рисунок 10)	2123	7123
2 ГОм	0.100000 ГОм	R4033 3 разряд (рисунок 10)	-	181
	1.000000 ГОм	R4030 2 шт. 3 разряд (рисунок 10)	5303	17803
	2.000000 ГОм		21203	71203

*Примечание - * - пределы допускаемой основной погрешности по двухпроводной схеме измерения.*

Примечания

1 Перед сборкой каждой из схем зачищают от окислов все разъемные соединения мелкой наждачной бумагой и промывают спиртом-ректификатом.

2 К измерениям приступают не ранее чем через 5 мин после сборки схемы (за исключением операций по установке нуля);

- производят установку нуля при работе по каждой из схем в соответствии с рисунками 8, 9, 10 следующим образом:

- 1) подадут с выхода калибратора Fluke 5720 A (рисунки 8, 9) значение сопротивления, равное 0 Ом;
- 2) нажимают кнопку « ►0◄ » на передней панели поверяемого вольтметра, компенсируя сопротивление кабеля К-1 и паразитные э.д.с., возникающие в местах контактирования;
- 3) при использовании катушек сопротивлений в соответствии с рисунком 10 соединяют клемму «1» с клеммой «2» на катушке сопротивления;
- 4) нажимают кнопку « ►0◄ » на передней панели поверяемого вольтметра.

- устанавливают значения сопротивлений постоянному току в соответствии с таблицей 7 и определяют погрешность вольтметра в указанных точках.

Результаты поверки считают удовлетворительными, если значения погрешности измерения не превышают значений $\pm\Delta$, указанных в таблице 7.

4.4.5.2 Определение основной погрешности вольтметра при измерении сопротивления постоянному току при межповерочном интервале 24 ч проводят, если значение погрешности выходит за пределы допуска при межповерочном интервале 12 мес, указанного в таблице 7, в следующей последовательности:

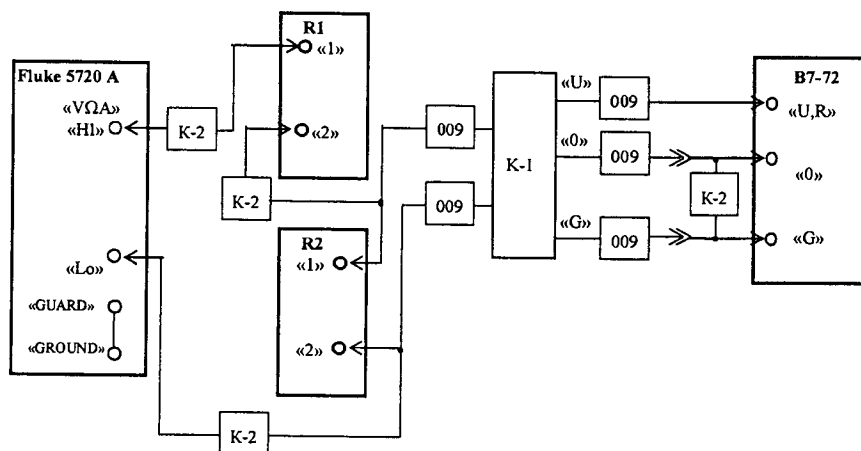
- проводят калибровку вольтметра по методике, изложенной в руководстве по эксплуатации в соответствии с А.4 (приложение А);

- проводят поверку вольтметра через 24 ч в точках, указанных в таблице 7, по методике 4.4.5.1. Разрешается выключать вольтметр в течение этих 24 ч на время не более 18 ч.

Результаты поверки считают удовлетворительными, если значения погрешности измерения не превышают значений $\pm\Delta$, указанных в таблице 7.

Таблица 3

Ук, В	Поверяемая точка,	Поддиапазон эталонного СИ, В	Пределы допускаемой основной погрешности $\pm\Delta$, единицы младшего разряда	
			при межповерочном интервале 24 ч	при межповерочном интервале 12 мес
200 мВ	000.0020 мВ	20	-	12
	100.0000 мВ	0,2	-	52
	200.0000 мВ		52	92
	-200.0000 мВ		52	92
2 В	0.200000 В	2	-	11
	0.500000 В		-	23
	1.000000 В		-	43
	1.500000 В		-	63
	2.000000 В		33	83
	-2.000000 В		33	83
20 В	02.000000 В	20	-	9
	05.000000 В		-	18
	10.000000 В		-	33
	15.000000 В		-	48
	20.000000 В		23	63
	-20.000000 В		23	63
200 В	020.0000 В	200	-	11
	100.0000 В		-	43
	200.0000 В		43	83
	-200.0000 В		43	83
1000 В	0100.000 В	1000	-	7
	0500.000 В		-	23
	1000.000 В		23	43
	-1000.000 В		23	43



Fluke 5720 A - калибратор универсальный;
 R1 - катушка электрического сопротивления измерительная P4013 (сопротивление 1 МОм);
 R2 - магазин сопротивления P4831 (сопротивление 1 Ом);
 K-1, K-2 - кабели из состава поверяемого вольтметра;
 009 - насадка из состава поверяемого вольтметра;
 B7-72 - поверяемый вольтметр

Рисунок 1 - Схема соединения приборов для определения основной погрешности вольтметра при измерении напряжения постоянного тока в точке 2 мкВ

4.4.4 Определение основной погрешности при измерении среднего квадратического значения силы переменного тока

4.4.4.1 Определение основной погрешности вольтметра при измерении среднего квадратического значения силы переменного тока синусоидальной формы проводят в следующей последовательности;

- соединяют приборы по схеме в соответствии с рисунком 7;
- устанавливают калибратор в режим воспроизведения силы переменного тока на поддиапазоне в соответствии с таблицей 6, поверяемый вольтметр - в режим измерения силы переменного тока;
- устанавливают на выходе калибратора значения переменного тока в соответствии с таблицей 6 и определяют погрешность вольтметра в указанных точках.

Результаты поверки считают удовлетворительными, если значения погрешности не превышают значений $\pm\Delta$, указанных в таблице 6. Если значение погрешности превышает $\pm\Delta$, то необходимо провести калибровку вольтметра согласно приложению А руководства по эксплуатации.

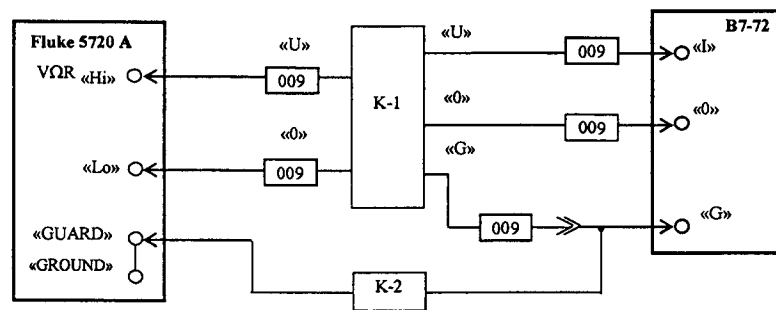
Таблица 6

Ик, А	Поверяемая точка, А	Поддиапазон эталонного СИ	Частота	Пределы допускаемой основной погрешности $\pm\Delta$, единицы младшего разряда
2	0.010000	20 мА	20 Гц	2040
			1 кГц	2015
			5 кГц	3040
	1.000000	2 А	20 Гц	6000
			1 кГц	3500
			5 кГц	7000
2.000000		20 Гц	10000	
		1 кГц	5000	
		5 кГц	11000	

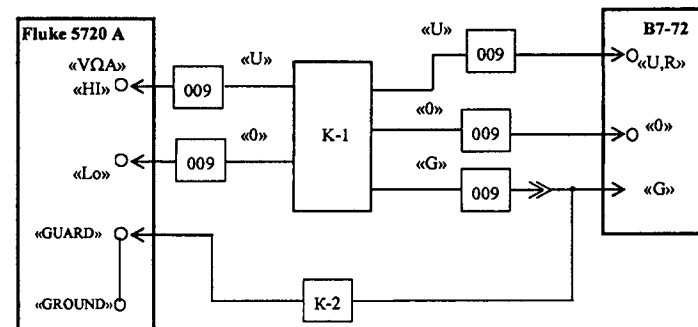
4.4.5 Определение основной погрешности при измерении сопротивления постоянному току

4.4.5.1 Определение основной погрешности вольтметра при измерении сопротивления постоянному току при межповерочном интервале 12 мес проводят в следующей последовательности:

- соединяют приборы по схеме в соответствии с рисунками 8, 9, 10 в зависимости от диапазона измерения с конечным значением R_k .



Fluke 5720 A - калибратор универсальный;
 K-1, K-2 - кабели из состава поверяемого вольтметра;
 009 - насадка из состава поверяемого вольтметра;
 B7-72 - поверяемый вольтметр



Fluke 5720 A – калибратор универсальный;
 K-1, K-2- кабели из состава поверяемого вольтметра;
 009 - насадка из состава поверяемого вольтметра;
 B7-72 - поверяемый вольтметр

Рисунок 7 - Схема соединения приборов для определения основной погрешности вольтметра при измерении силы постоянного тока и среднеквадратического значения силы переменного тока

Рисунок 2 - Схема соединения приборов для определения основной погрешности вольтметра при измерении напряжения постоянного тока

Таблица 5

Iк, А	Поверяемая точка, А	Поддиапазон эталонного СИ	Пределы допускаемой основной погрешности ±Δ, единицы младшего разряда	
			при межповерочном интервале 24 ч	при межповерочном интервале 12 мес
2	0.000200	2 мА	-	100
	0.010000	20 мА	101	102
	0.100000	200 мА	115	125
	1.000000	2 А	250	350
	-1.000000		250	350
	2.000000		600	800
-2.000000	600		800	

4.4.2 Определение основной погрешности при измерении среднего квадратического значения напряжения переменного тока

4.4.2.1 Определение основной погрешности при измерении среднего квадратического значения напряжения переменного тока синусоидальной формы при межповерочном интервале 12 мес проводят в следующей последовательности:

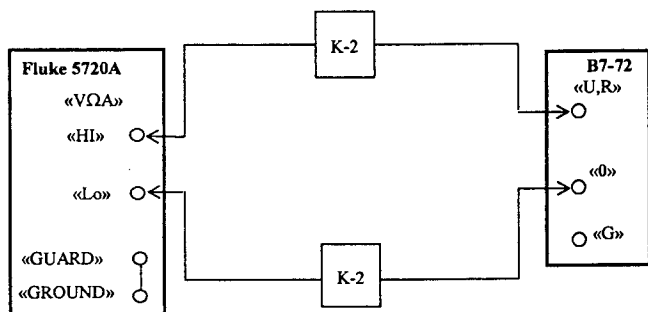
- соединяют приборы по схеме в соответствии с рисунками 3, 4, 5 в зависимости от диапазона измерения с конечным значением Iк или поверяемой точки;
- подают от калибратора на вход поверяемого вольтметра напряжение согласно таблице 4 и определяют погрешность вольтметра в указанных точках. Отсчет показаний поверяемого вольтметра производят после установления параметров входного сигнала. При частотах входного сигнала ниже 20 Гц и при значительных флуктуациях показаний отсчет производят при включенной кнопке «τ» (фильтр).

Результаты поверки считают удовлетворительными, если значения погрешности не превышают значений ±Δ, указанных в таблице 4. Если значение погрешности превышает ±Δ на каком либо диапазоне измерения, то необходимо провести калибровку вольтметра на данном диапазоне согласно приложению А руководства по эксплуатации.

4.4.2.2 Определение основной погрешности при измерении среднего квадратического значения напряжения переменного тока синусоидальной формы при межповерочном интервале 24 ч проводят, если значение погрешности выходит за пределы допуска при межповерочном интервале 12 мес, указанного в таблице 4, в следующей последовательности:

- проводят калибровку вольтметра по методике, изложенной в руководстве по эксплуатации в соответствии с А.9 (приложение А);
- определяют погрешность вольтметра через 24 ч после калибровки в точках, указанных в таблице 4, по методике, приведенной в 4.4.2.1. В течение этих 24 ч допускается выключение вольтметра на время не более 18 ч.

Результаты поверки считают удовлетворительными, если значения погрешности не превышают значений $\pm\Delta$, указанных в таблице 4.



Fluke 5720 A - калибратор универсальный;
K-2 - кабель из состава поверяемого вольтметра;
B7-72 - поверяемый вольтметр

Рисунок 3 - Схема соединения приборов для определения основной погрешности вольтметра при измерении среднего квадратического значения напряжения переменного тока на диапазонах измерения с конечными значениями U_k 200 мВ, 2, 20, 200, 700 В (в отдельных поверяемых точках)

- определяют среднее квадратическое значение $U_{скз}$ переменной составляющей напряжения на входе вольтметра по формуле

$$U_{скз} = \frac{U_{m\sim}}{K_{a\sim}} = \frac{U_m(1 - 1/Q)}{K_{a\sim}} = \frac{U_1(1 - 1/Q)}{K_{a\sim}} = U_1 \cdot \tau/T \cdot \sqrt{T/\tau - 1}, \quad (1)$$

где $U_{m\sim}$ - амплитуда однополярных импульсов на входе поверяемого вольтметра;
 U_m - амплитуда переменной составляющей напряжения на входе поверяемого вольтметра;

$K_{a\sim} = Q - 1$ - коэффициент амплитуды переменной составляющей напряжения на входе поверяемого вольтметра, где Q - скважность импульсов.

Результаты поверки считают удовлетворительными, если показания вольтметра U_2 отличаются от рассчитанного значения $U_{скз}$ не более, чем на 20520 единиц младшего разряда.

4.4.3 Определение основной погрешности при измерении силы постоянного тока

4.4.3.1 Определение основной погрешности вольтметра при измерении силы постоянного тока при межповерочном интервале 12 мес проводят в следующей последовательности:

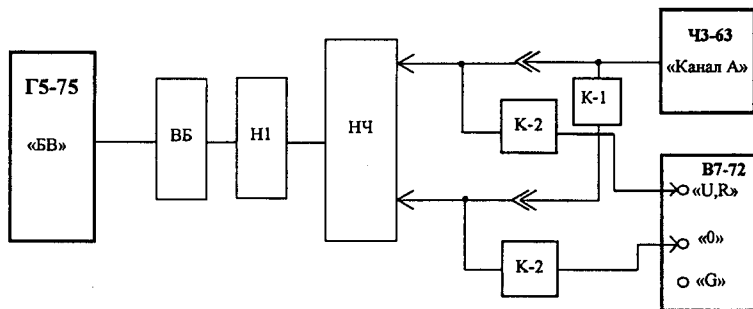
- соединяют приборы по схеме в соответствии с рисунком 7;
- устанавливают калибратор в режим воспроизведения силы постоянного тока на поддиапазоне в соответствии с таблицей 5;
- подают с выхода калибратора нулевое значение тока. Компенсируют смещение нуля поверяемого вольтметра с помощью кнопки «▶0◀» на передней панели;
- устанавливают на выходе калибратора значения постоянного тока в соответствии с таблицей 5 и определяют погрешность вольтметра в указанных точках.

Результаты поверки считают удовлетворительными, если значения погрешности не превышают значений $\pm\Delta$, указанных в таблице 5.

4.4.3.2 Определение основной погрешности вольтметра при измерении силы постоянного тока при межповерочном интервале 24 ч проводят, если значение погрешности выходит за пределы допуска при межповерочном интервале 12 мес, указанного в таблице 5, в следующей последовательности:

- проводят калибровку вольтметра по методике, изложенной в руководстве по эксплуатации в соответствии с А.4 (приложение А);
- через 24 ч после калибровки проверяют вольтметр в точках, указанных в таблице 5, по методике, приведенной в 4.4.3.1. В течение этих 24 ч допускается выключать вольтметр на время не более 18 ч.

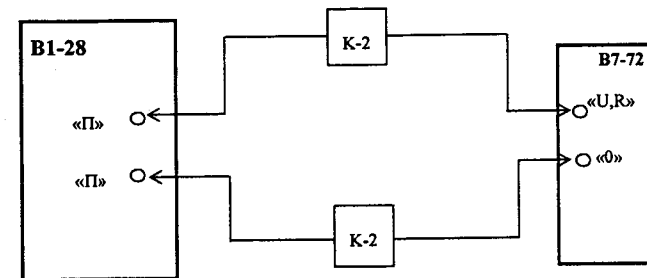
Результаты поверки считают удовлетворительными, если значения погрешности не превышают значений $\pm\Delta$, указанных в таблице 5.



Г5-75 - генератор импульсов точной амплитуды;
 ВБ - выносной блок к генератору Г5-75;
 Н1 - нагрузка 50 Ом из комплекта генератора Г5-75;
 НЧ - тройник НЧ из комплекта генератора Г5-75;
 К-1 - кабель «4.950.192-06» из комплекта генератора Г5-75;
 ЧЗ-63 - частотомер электронно-счетный;
 К-2 - кабель из состава поверяемого вольтметра;
 В7-72 - поверяемый вольтметр

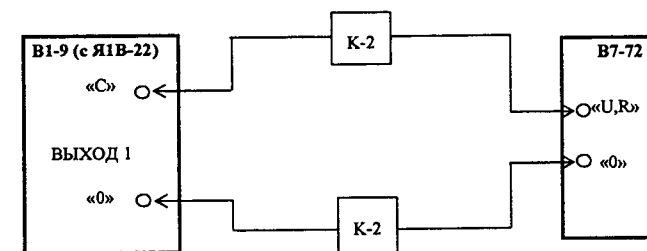
Рисунок 6 - Схема соединения приборов для определения дополнительной погрешности вольтметра при измерении напряжения переменного тока несинусоидальной формы

- устанавливают на генераторе Г5-75 периодическую последовательность импульсов с периодом следования 26000 мкс, длительностью 1000 мкс, что соответствует коэффициенту амплитуды $K_a = 5$;
- устанавливают на вольтметре режим измерения переменного напряжения на диапазоне измерения с конечным значением $U_k 2 В$;
- измеряют частотомером ЧЗ-63 период T и длительность импульсов τ , для чего устанавливают на частотомере переключатель **МЕТКИ ВРЕМЕНИ** в положение « 10^{-7} », переключатель **ВРЕМЯ СЧЕТА** - в положение « 10^{-1} », записывают показания частотомера;
- отсоединяют частотомер от тройника НЧ и записывают показание поверяемого вольтметра U_2 , оно должно быть $(1,9 \pm 0,04) В$;



В1-28 - калибратор-вольтметр универсальный;
 К-2 - кабель из состава поверяемого вольтметра;
 В7-72 - поверяемый вольтметр

Рисунок 4 - Схема соединения приборов для определения основной погрешности вольтметра при измерении среднего квадратического значения напряжения переменного тока в точке 700 В, 10 Гц



В1-9 (с Я1В-22) - прибор для проверки вольтметров переменного тока с блоком усиления напряжения Я1В-22;
 К-2 - кабель из состава поверяемого вольтметра;
 В7-72 - поверяемый вольтметр

Рисунок 5 - Схема соединения приборов для определения основной погрешности вольтметра при измерении среднего квадратического значения напряжения переменного тока в точке 700 В, 5 и 20 кГц

Таблица 4

Uк, В	Поверяемая точка, В	Поддиапазон эталонного СИ, В	Частота	Пределы допускаемой основной погрешности ±Δ, единицы младшего разряда	
				при межповерочном интервале 24 ч	при межповерочном интервале 12 мес
200 мВ	001.0000 мВ 010.0000 мВ 200.0000 мВ	0,2 (рисунок 3)	10 Гц	-	2100
			400 Гц	-	1010
			10 кГц	-	1010
			100 кГц	-	4060
			300 кГц	-	29000
			10 Гц	20000	22000
			400 Гц	2000	3000
			10 кГц	2000	3000
			20 кГц	5000	6000
			100 кГц	12000	16000
2 В	0.010000 В 0.100000 В 1.000000 В 2.000000 В	2 (рисунок 3)	300 кГц	100000	100000
			1 МГц	200000	200000
			10 Гц	-	1100
			10 кГц	-	1010
			100 кГц	-	4040
			400 Гц	-	1100
			10 кГц	-	1100
			100 кГц	-	4400
			300 кГц	-	14500
			1000 кГц	-	29000
20 В	20.00000 В	20 (рисунок 3)	400 Гц	1500	2000
			10 кГц	1500	2000
			100 кГц	7000	8000
			1000 кГц	110000	110000
			10 Гц	20000	21000
			20 Гц	8000	10000
			60 Гц	3000	4000
			400 Гц	2000	3000
			10 кГц	2000	3000
			20 кГц	3000	4000
20 В	20.00000 В	20 (рисунок 3)	100 кГц	10000	12000
			300 кГц	-	100000
			1000 кГц	-	200000
			10 Гц	-	21000
			400 Гц	2000	3000
			10 кГц	2000	3000


Продолжение таблицы 4

Uк, В	Поверяемая точка, В	Поддиапазон эталонного СИ, В	Частота	Пределы допускаемой основной погрешности ±Δ, единицы младшего разряда	
				при межповерочном интервале 24 ч	при межповерочном интервале 12 мес
200	200.0000	200 (рисунок 3)	10 Гц	-	21000
			400 Гц	4000	5000
			10 кГц	4000	5000
			20 кГц	8000	10000
700	00003.500 00200.000 00700.000	200 (рисунок 3)	100 кГц	-	1771
			10 кГц	-	1100
			100 кГц	-	3200
		1000 (рисунок 4) (рисунок 3) (рисунок 5) (рисунок 5)	10 Гц	-	7700
			400 Гц	1400	2100
			5 кГц	1400	2100
			20 кГц	2800	3500

4.4.2.3 Определение дополнительной погрешности при измерении напряжения переменного тока несинусоидальной формы с коэффициентом амплитуды $K_a < 5$ проводят в следующей последовательности:

- соединяют приборы по схеме в соответствии с рисунком 6;
- устанавливают на вольтметре режим измерения напряжения постоянного тока на диапазоне измерения с конечным значением $U_k 20 В$;
- устанавливают на генераторе Г5-75 режим постоянного тока, полярность положительная, для чего:

1) нажимают кнопку **ПОЛЕ** и наблюдают над ней включение светодиода;

2) нажимают кнопку «  » и наблюдают включение светодиода «  »;

3) нажимают кнопку «  » и наблюдают включение светодиода «  »;

4) нажимают кнопку « $\sqrt{2}$ »;

5) нажимают кнопку **СБРОС**;

6) нажимают кнопку **ПОЛЕ** и наблюдают включение светодиода под этой кнопкой;

7) устанавливают при помощи кнопок «1 - 9» генератора Г5-75 напряжение $(9,88 \pm 0,002) В$, значение напряжения контролируют по индикатору вольтметра. Записывают показание вольтметра U_1 ;

- устанавливают на генераторе Г5-75 режим импульсного тока, для чего нажимают кнопку **ПОЛЕ** и наблюдают включение светодиода над этой кнопкой, после чего нажимают кнопку **СБРОС**;