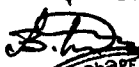



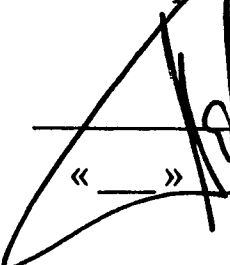

СОГЛАСОВАНО в части методики по-
верки

Руководитель ГЦИ СИ - директор ВНИИР


_____ В.П. Иванов
« 25 » _____ 2005 г.


УТВЕРЖДАЮ

Генеральный директор ЗАО



_____ В.М. Кузовков
« _____ » _____ 2005 г.


**РАСХОДОМЕРЫ-СЧЕТЧИКИ
ЭЛЕКТРОМАГНИТНЫЕ
«ВЗЛЕТ ЭМ»**


Руководство по эксплуатации

ШКСД.407112.000 РЭ

Главный инженер ЗАО «ВЗЛЕТ»


_____ А.А.Гнедов
« _____ » _____ 2005 г.

Главный метролог ЗАО «ВЗЛЕТ»


_____ В.М.Кузовков
« _____ » _____ 2005 г.

СОДЕРЖАНИЕ

ВВЕДЕНИЕ.....	3
ПЕРЕЧЕНЬ ПРИНЯТЫХ СОКРАЩЕНИЙ	3
1. ОПИСАНИЕ И РАБОТА	4
1.1. Назначение	4
1.2. Технические характеристики.....	4
1.3. Состав.....	7
1.4. Устройство и работа.....	7
1.5. Маркировка и пломбирование	12
2. ИСПОЛЬЗОВАНИЕ ПО НАЗНАЧЕНИЮ.....	13
2.1. Эксплуатационные ограничения.....	13
2.2. Выбор типоразмера расходомера и определение гидравлических потерь.....	14
2.3. Подготовка расходомера к использованию	17
2.4. Порядок работы с расходомером.....	18
2.5. Возможные неисправности, нештатные ситуации и методы их устранения	18
3. ТЕХНИЧЕСКОЕ ОБСЛУЖИВАНИЕ.....	20
4. МЕТОДИКА ПОВЕРКИ	21
5. УПАКОВКА, ХРАНЕНИЕ И ТРАНСПОРТИРОВАНИЕ.....	30
ПРИЛОЖЕНИЕ 1 Общий вид расходомера и массогабаритные характеристики	31
ПРИЛОЖЕНИЕ 2. Схема оконечного каскада импульсного выхода.....	35
ПРИЛОЖЕНИЕ 3 Токовый выход расходомера «ВЗЛЕТ ЭМ»	36
ПРИЛОЖЕНИЕ 4 Схема соединений при поверке.....	38
ПРИЛОЖЕНИЕ 5 Методика определения погрешности измерения расхода по токовому выходу.....	39
ПРИЛОЖЕНИЕ 6 Протокол поверки.....	41
ПРИЛОЖЕНИЕ 7 Методика определения нестабильности установленного на поверочной установке расхода воды.....	42

Настоящий документ распространяется на расходомер-счетчик электромагнитный «ВЗЛЕТ ЭМ» (далее – расходомер) и предназначен для ознакомления с устройством и порядком его эксплуатации.

В связи с постоянной работой над усовершенствованием прибора в расходомере возможны отличия от настоящего руководства, не влияющие на метрологические характеристики и функциональные возможности прибора.

ПЕРЕЧЕНЬ ПРИНЯТЫХ СОКРАЩЕНИЙ

АСУТП	- автоматизированная система управления технологическими процессами;
D_y	- диаметр условного прохода;
ЖКИ	- жидкокристаллический индикатор;
ИБ	- измерительный блок;
ПК	- персональный компьютер;
ППР	- первичный преобразователь расхода;
СЦ	- сервисный центр;
ЭД	- эксплуатационная документация;
ЭДС	- электродвижущая сила;
ЭМР	- электромагнитный расходомер.

ВНИМАНИЕ !

Не рекомендуется на всех этапах работы с электромагнитным расходомером (ЭМР) касаться руками электродов, находящихся во внутреннем канале электромагнитного первичного преобразователя расхода (ППР).

1. ОПИСАНИЕ И РАБОТА

1.1. Назначение

Расходомер-счетчик электромагнитный «ВЗЛЕТ ЭМ» предназначен для измерения среднего объемного расхода и объема различных электропроводящих жидкостей в широком диапазоне температуры и проводимости.

Расходомер может применяться в энергетике, коммунальном хозяйстве, нефтегазовой и других отраслях промышленно-хозяйственного комплекса.

Расходомер может использоваться в составе теплосчетчиков, измерительных систем, автоматизированных системах управления технологическими процессами (АСУТП) и т.д.

По заказу может быть выполнен расходомер «ВЗЛЕТ ЭМ» для измерения параметров реверсивного потока.

1.2. Технические характеристики

1.2.1. Расходомеры выпускаются в следующих модификациях: ПРОФИ (общепромышленного применения), ЭКСПЕРТ (для применения в специальных условиях технологических процессов, а также в качестве образцовых (эталонных) приборов).

1.2.2. Расходомеры выпускаются в различных исполнениях в зависимости:

— от конструктивных особенностей (раздельное/единое исполнение ППРЭ и ВП, форма корпуса ВП и ППРЭ и т.д.);

— от способа вывода информации и управления прибором (наличие/отсутствие индикатора, клавиатуры, токовых, частотных, импульсных, релейных выходов, интерфейсов стандартов RS232, RS485, HART, USB и т.д.);

— от способа монтажа на трубопровод (фланцевый, штуцерный, резьбовой и т.д.);

— от материалов проточной части, электродов, корпусов ППРЭ, ВП;

— от метрологических характеристик.

1.2.3. Технические характеристики расходомеров приведены в табл.1.

Таблица 1

Наименование параметра	Значение параметра											
1. Диаметр условного прохода (типоразмер электромагнитного ППР), D_y , мм	10	20	32	40	50	65	80	100	150	200	300	
2. Наибольший измеряемый средний объемный расход жидкости, $Q_{v \text{ наиб}}$, $M^3/ч$	3,4	13,58	34,78	54,34	84,9	143,5	217,3	339,6	764,1	1358	3053	
3. Наибольшее давление в трубопроводе, МПа	2,5											
4. Наименьшая удельная проводимость жидкости, См/м	$5 \cdot 10^{-4}$											
5. Температура жидкости, °С	от минус 10 до 180											
6. Питание расходомера	однофазная сеть переменного тока (31-40) В (49-51) Гц											
7. Потребляемая мощность, ВА, не более	5											
8. Средняя наработка на отказ, ч	75 000											
9. Средний срок службы, лет	15											

1.2.4. Диапазон измерения среднего объемного расхода ($M^3/ч$) расходомеров типового исполнения должен находиться в пределах от $0,004 \cdot Q_{\text{наиб}}$ до $Q_{\text{наиб}}$, где: $Q_{\text{наиб}} = 0,034 \times D_y^2$.

ПРИМЕЧАНИЕ:

Расходомеры могут быть настроены на любой диапазон измерений среднего объемного расхода внутри указанного.

1.2.5. Пределы допускаемых относительных погрешностей при измерении, индикации, регистрации, хранении и передаче результатов измерения среднего объемного расхода, объема жидкости для следующих модификаций расходомеров не превышают значений, приведенных в табл.2.

Таблица 2

Модификация расходомеров	Пределы допускаемых относительных погрешностей	Диапазон расходов (отношение наибольшего расхода к наименьшему)
ПРОФИ	$\pm 2\%$	1:80, 1:150, 1:250
	$\pm 1\%$	1:80
	$\pm 0,5\%$	1:10
ЭКСПЕРТ	$\pm 1\%$	1:80
	$\pm 0,5\%$	1:10
	$\pm 0,3\%$	1:10
	$\pm 0,15\%$	1:10

ПРИМЕЧАНИЯ:

1. Пределы допускаемых относительных погрешностей расходомеров в составе теплосчетчиков при измерении среднего объемного расхода (объема) не превышают $\pm 2,0\%$ в диапазоне расходов 4...100% вне зависимости от исполнения.

2. Изготовление и поставка расходомеров повышенной точности и/или с расширенным диапазоном осуществляется по специальному заказу.

3. Метрологические характеристики, приведенные в разделе 1.2.4., обеспечиваются при соблюдении требований настоящего руководства, инструкции по монтажу и соответствия измеряемой воды требованиям СанПиН 4723-88, ГОСТ Р 51232-98, ГОСТ 17.1.1.01-77, РД 34.20.501-95. При измерении среднего объемного расхода (объема) других жидкостей необходимо выполнить согласование условий применения.

1.2.7. ЭМР соответствует требованиям ГОСТ Р 52931-2008 по устойчивости:

- к климатическим воздействиям – группе В4 (диапазон температуры окружающего воздуха 5-50 °С, относительная влажность не более 80 % при температуре не более 35 °С, без конденсации влаги);

- к механическим воздействиям – группе N2;

- к атмосферному давлению – группе Р2.

Исполнение прибора соответствует степени защиты IP54 по ГОСТ 14254.

1.2.7. Общий вид и массогабаритные характеристики расходомеров различных исполнений приведены в Приложении 1.

1.3. Состав

Комплект поставки изделия приведен в табл.3.

Таблица 3

Наименование и условные обозначения	Кол.	Примечания
Расходомер-счетчик электромагнитный «ВЗЛЕТ ЭМ» ШКСД.407112.000	1	
Комплект монтажный	1	По заказу
Преобразователь напряжения	1	По заказу
Расходомер электромагнитный «ВЗЛЕТ ЭМ». Паспорт. ШКСД.407112.000 ПС	1	
Расходомер электромагнитный «ВЗЛЕТ ЭМ». Руководство по эксплуатации. ШКСД.407112.000 РЭ	1	

ПРИМЕЧАНИЯ.

1. Исполнение, типоразмер прибора и длины кабелей связи в соответствии с заказом.

2. В комплект входит разделанный кабель питания с наконечниками для подключения к преобразователю напряжения и маркировкой со стороны расходомера. Длина кабеля питания по заказу, типовая поставка – 1,5 м.

3. При групповой поставке руководство по эксплуатации поставляется в соотношении 1:5 к количеству расходомеров.

4. Для монтажа ЭМР на объекте по заказу может быть поставлен набор элементов арматуры в согласованной комплектации либо комплект присоединительной арматуры «ВЗЛЕТ КПА» в сборе.

Допустимое давление типового исполнения поставляемой присоединительной арматуры для ПР типоразмеров D_y10-50 – 1,6 МПа, D_y65-200 – 2,5 МПа.

1.4. Устройство и работа

1.4.1. Описание работы расходомера.

Принцип действия ЭМР основан на измерении электродвижущей силы (ЭДС) индукции в объеме электропроводящей жидкости, движущейся в магнитном поле, создаваемом электромагнитом во всем сечении канала первичного преобразователя. ЭДС электромагнитной индукции $\langle E_i \rangle$ пропорциональна средней скорости потока жидкости $\langle v \rangle$, расстоянию между электродами (внутреннему диаметру ППР) $\langle d \rangle$ и электромагнитной индукции $\langle B \rangle$:

$$E_i = k \cdot B \cdot d \cdot v,$$

где k – коэффициент пропорциональности.

Для данного типоразмера ППР $\langle B \rangle$ и $\langle d \rangle$ – величины постоянные.

ЭДС, наведенная в жидкости и зависящая от скорости потока, с помощью электродов подается в измеритель, где вычисляется расход $\langle Q \rangle$ и объем жидкости, прошедшей через сечение трубопровода за единицу времени. Значение ЭДС не за-

висит от температуры, вязкости и проводимости жидкости при условии, что проводимость превышает значение, указанное в технических характеристиках.

С учетом формулы ЭДС индукции расход Q определяется следующим образом:

$$Q = \frac{\pi \cdot d^2}{4} \cdot v = \frac{\pi \cdot d}{k \cdot 4 \cdot B} \cdot E_i$$

Значение расхода преобразуется на импульсном выходе расходомера в последовательность импульсов с частотой $\langle F \rangle$, пропорциональной расходу:

$$F = K_p \cdot Q,$$

где K_p – константа преобразования.

Токовый выход расходомера выполняется по заказу в виде адаптера, преобразующего импульсную последовательность в выходной ток, пропорциональный расходу.

В варианте исполнения с индикатором значение расхода и накопленного объема высвечивается на индикаторе.

Расходомер состоит из электромагнитного ППР и вторичного измерительного преобразователя (ВП) (рис.1). Измерительный блок включает в себя плату вычислителя, а также источник питания.

Плата вычислителя обеспечивает:

- обработку измерительного сигнала (ЭДС индукции) и вычисление значения среднего расхода;
- преобразование измеряемого значения среднего расхода в последовательность выходных импульсных сигналов;
- накопление объема и времени наработки нарастающим итогом;
- управление индикатором;
- хранение установочных данных, а также параметров накопления; период обновления параметров накопления в памяти – 1 мин; время хранения архива данных при отсутствии питания – не менее года.

Источник питания обеспечивает питание («накачку») обмоток электромагнита ППР и питание платы вычислителя.

Питание расходомера осуществляется напряжением ~ 36 (24)В 50 Гц либо через преобразователь $\sim 220/36$ (24) В 50 Гц.



Рис. 1. Структурная схема расходомера.

1.4.2. Импульсный выход расходомера.

Прибор имеет импульсный выход для вывода результата измерения в виде импульсной последовательности типа «меандр» с нормированным весом импульса, частота следования которой пропорциональна среднему значению объемного расхода, измеренному в течение предыдущей секунды. Допустимая частота работы импульсного выхода расходомера находится в пределах 0,001...1500 Гц.

Для обеспечения сопряжения с различными типами приемников окончательный каскад импульсного выхода может работать как при питании от внутреннего (активный режим), так и от внешнего (пассивный режим) источника питания. Типовая поставка – пассивный режим импульсного выхода.

Длина линии связи по импульсному выходу – до 300 м.

Константа преобразования импульсного выхода K_p , определяющая вес импульса, устанавливается при выпуске из производства в соответствии с заказом в пределах от 0,01 до 10 000 с дискретом 0,01. Для определения значения K_p с учетом максимального значения расхода в трубопроводе, где будет устанавливаться расходомер, а также частотных свойств приемника импульсного сигнала можно воспользоваться формулой:

$$K_p [\text{имп/л}] \leq \frac{3,6 \cdot F [\text{Гц}]}{Q_{\text{макс}} [\text{м}^3/\text{ч}]} = \frac{1,8}{Q_{\text{макс}} [\text{м}^3/\text{ч}] \cdot \tau_u [\text{с}]}$$

где $Q_{\text{макс}}$ – максимальное значение расхода в трубопроводе;

F – максимально допустимая для приемника частота следования импульсов расходомера;

τ_u – минимально допустимая для приемника длительность импульсов расходомера.

По умолчанию устанавливается K_p , указанное в табл.4.

Таблица 4

D_y , мм	10	20	32	40	50	65	80	100	150	200	300
K_p , имп/л	1600	400	160	100	65	40	25	15	7	4	2

В расходомере для реверсивного потока импульсы на выход расходомера поступают вне зависимости от направления потока.

1.4.3. Расходомеры могут выполнять вывод измеренных значений среднего объемного расхода жидкости в виде сигнала постоянного тока с пределами:

- от 0 до 5 мА на сопротивлении нагрузки не более 1,5 кОм;
- от 0 до 20 мА на сопротивлении нагрузки не более 250 Ом;
- от 4 до 20 мА на сопротивлении нагрузки не более 250 Ом.

Диапазон изменения выходного тока может устанавливаться с ПК.

Выходная цепь должна быть гальванически развязана.

Номинальная статическая характеристика расходомеров по токовому выходу имеет вид:

$$Q_{и} = \frac{(Q_{наиб} - Q_{наим})(I_{вых} - I_{наим})}{I_{наиб} - I_{наим}} + Q_{наим}$$

где $Q_{и}$ — значение измеряемой величины, м³/ч;

$Q_{наиб}$ — наибольшее значение измеряемого расхода, м³/ч;

$Q_{наим}$ — наименьшее значение измеряемого расхода, м³/ч;

$I_{вых}$ — выходной токовый сигнал, соответствующий значению измеряемой величины, мА;

$I_{наиб}$ — наибольшее значение тока (5 или 20 мА);

$I_{наим}$ — наименьшее значение тока (0 или 4 мА).

ПРИМЕЧАНИЯ.

1. Ток выходной сигнал должен обеспечиваться только по заказу.

2. Вывод измерительной информации в виде сигналов постоянного тока может быть реализован с помощью адаптера токового выхода (Приложении 3).

1.4.4. Индикация расходомера.

На жидкокристаллическом индикаторе (ЖКИ) расходомера могут индицироваться параметры, указанные в табл.5.

Таблица 5

Наименование параметра	Обозначение	Ед. изм.	Кол-во знаков индикации		Прим.
			целая часть	дроб. часть	
Средний расход	Q	л/мин	до 5	2	Прим.3
		м ³ /ч	до 4	2	
Время наработки	T	час	до 6	2	
		час:мин	до 6 (час)	2 (мин)	
Суммарный объем нарастающим итогом	V	л	до 9	-	Прим.1
		м ³	до 7	2	Прим.2
Объем положительный нарастающим итогом	V+	л	до 9	-	Прим.1
		м ³	до 7	2	Прим.2
Объем отрицательный нарастающим итогом	V-	л	до 9	-	Прим.1
		м ³	до 7	2	Прим.2

Значение суммарного объема определяется как сумма объемов, накопленных при прямом (положительном) и обратном (отрицательном) направлениях потока, с учетом знака направления потока.

В расходомере для нереверсивного потока приращение объема в процессе измерения одинаково для индицируемых параметров «суммарный объем» и «объем положительный».

ПРИМЕЧАНИЯ.

1. После переполнения счетчика отсчет начинается с нулевого значения.
2. Значения $V > 10^7$ ($V < 0,01$) индицируются по форме представления числа с плавающей запятой $V = x,xx E+xx$ ($V = x,xx E-xx$),
например, $V = 0,008765 \rightarrow 8,76 E-03$; $V = 98765432 \rightarrow 9,87 E+07$.
3. Значение расхода при обратном направлении потока, а также отрицательное значение суммарного объема индицируются со знаком минус.

Набор индицируемых параметров, а также время индикации одного параметра устанавливается по заказу при выпуске из производства. Время индикации одного параметра может устанавливаться в пределах от 1 до 100 с. При типовой поставке устанавливается время индикации 5 секунд каждого из параметров.

При наличии нештатной ситуации в режиме работы трубопровода или неисправности прибора на индикаторе будет периодически индицироваться знакопозиционный код состояния. Наличие нештатной ситуации и/или неисправности прибора индицируется знаком « × », отсутствие – « - ».

1.4.5. Сервисные возможности расходомера.

Кроме установки константы преобразования импульсного выхода, набора индицируемых параметров, времени индикации (одного параметра), единиц измерения индицируемых параметров в расходомере имеется возможность установки отдельных отсечек по возрастающему и убывающему расходам.

Отсечка – это пороговое значение расхода, ниже которого (при изменении расхода в большую или меньшую сторону), на индикаторе высвечивается нулевое значение расхода, отсутствует накопление объема и выдача импульсов.

Каждая из отсечек может устанавливаться в пределах от 0 до $0,255 \cdot Q_{\text{наиб}}$. Дискрет установки – $0,001 \cdot Q_{\text{наиб}}$. Типовое значение при выпуске из производства – $0,002 \cdot Q_{\text{наиб}}$.

В расходомере для реверсивного потока отсечки срабатывают как при положительном, так и отрицательном направлении потока.

Модификация установочных параметров: константы преобразования импульсного выхода, набора индицируемых параметров, времени индикации, единиц измерения, уровней отсечек расходомеров «ВЗЛЕТ ЭМ» любых исполнений не влияет на метрологические характеристики приборов и может производиться при необходимости на объекте. Для модификации значений установочных параметров необходимы преобразователь (адаптер) RS-232 и соответствующее программное обеспечение.

1.4.6. Конструкция расходомера.

ППР представляет собой датчик в виде полого цилиндра из немагнитного материала с обмотками электромагнита и электродами для съема измерительного сигнала. Внутренняя поверхность ППР футерована электроизоляционным материалом фторопластом. ППР встраивается в трубопровод и практически не препятствует потоку жидкости.

Для предохранения выступающей на торцевые поверхности ППР фторопластовой футеровки и для обеспечения постоянства профиля внутреннего канала ППР в эксплуатации используются защитные кольца. Диаметры защитных колец позволяют использовать стандартные фланцы по ГОСТ 12820 исполнения 3, что обеспечивает соосность внутреннего канала ППР и фланца при монтаже на объекте.

Вторичный преобразователь выполнен на печатных платах, размещенных в корпусе. Корпус ВП может быть укреплен с помощью полой стойки на ППР. Возможен разворот ВП вокруг оси стойки на 180°.

Ввод сигнальных, информационных кабелей и кабеля питания осуществляется через гермовводы типоразмера Pg7, обеспечивающих заданную степень пылевлагозащищенности.

Кроме гермовводов на корпусе измерительного блока имеется клемма защитного заземления (зануления) расходомера.

1.5. Маркировка и пломбирование

1.5.1. На крышке вторичного преобразователя нанесены:

- наименование и обозначение прибора;
- товарный знак фирмы-изготовителя;
- знак утверждения типа средства измерения;
- вид исполнения;
- краткие технические характеристики.

Заводской номер и типоразмер расходомера указаны на шильдике, размещенном на корпусе ВП.

Маркирован также гермоввод сетевого кабеля.

1.5.2. После монтажа на объекте расходомер может быть опломбирован путем пломбировки двух крепежных винтов крышки измерительного блока.

2. ИСПОЛЬЗОВАНИЕ ПО НАЗНАЧЕНИЮ

2.1. Эксплуатационные ограничения

2.1.1. Эксплуатация расходомеров должна производиться в условиях воздействующих факторов, не превышающих допустимых значений, оговоренных в п.1.2.3.

2.1.2. Расходомеры могут устанавливаться в вертикальном, горизонтальном или наклонном трубопроводе.

2.1.3. Точная и надежная работа расходомеров обеспечивается при выполнении в месте установки ППР следующих условий:

- отсутствие скоплений воздуха;
- давление жидкости исключает газообразование в трубопроводе;
- на входе и выходе ППР имеются прямолинейные участки трубопроводов с D_y , равным D_y ППР; длина прямолинейного участка на входе ППР должна быть не менее $3 \cdot D_y$, на выходе – не менее $2 \cdot D_y$. При реверсивном потоке длина каждого из прямолинейных участков – не менее $3 \cdot D_y$. На этих участках не должно быть никаких устройств или элементов, вызывающих изменение структуры потока жидкости.
- внутренний канал ППР в процессе работы прибора должен быть полностью заполнен жидкостью;
- напряженность внешнего магнитного поля не должна превышать 40 А/м.

Рекомендации по выбору места установки и правила монтажа (демонтажа) расходомеров, описание набора элементов арматуры, а также комплекта присоединительной арматуры «ВЗЛЕТ КПА» изложены в документе «Расходомер-счетчик электромагнитный «ВЗЛЕТ ЭМ». Инструкция по монтажу». ШКСД.407112.000.

2.1.4. Тип и состав контролируемой жидкости (наличие и концентрация взвесей, посторонних жидкостей и т.п.), а также состояние трубопровода не должны приводить к появлению отложений, влияющих на работоспособность и метрологические характеристики расходомера.

Для обеспечения работоспособности расходомера в системе, использующей по каким-либо причинам угольные фильтры, необходимо следить за исправностью угольных фильтров.

2.1.5. Требования к условиям эксплуатации и выбору места монтажа, приведенные в настоящей ЭД, учитывают наиболее типичные факторы, влияющие на работу расходомера.

На объекте эксплуатации могут существовать или возникнуть в процессе его эксплуатации факторы, не поддающиеся предварительному прогнозу, оценке или проверке, и которые производитель не мог учесть при разработке.

В случае проявления подобных факторов следует найти иное место эксплуатации, где данные факторы отсутствуют или не оказывают влияния на работу изделия.

2.2. Выбор типоразмера расходомера и определение гидравлических потерь

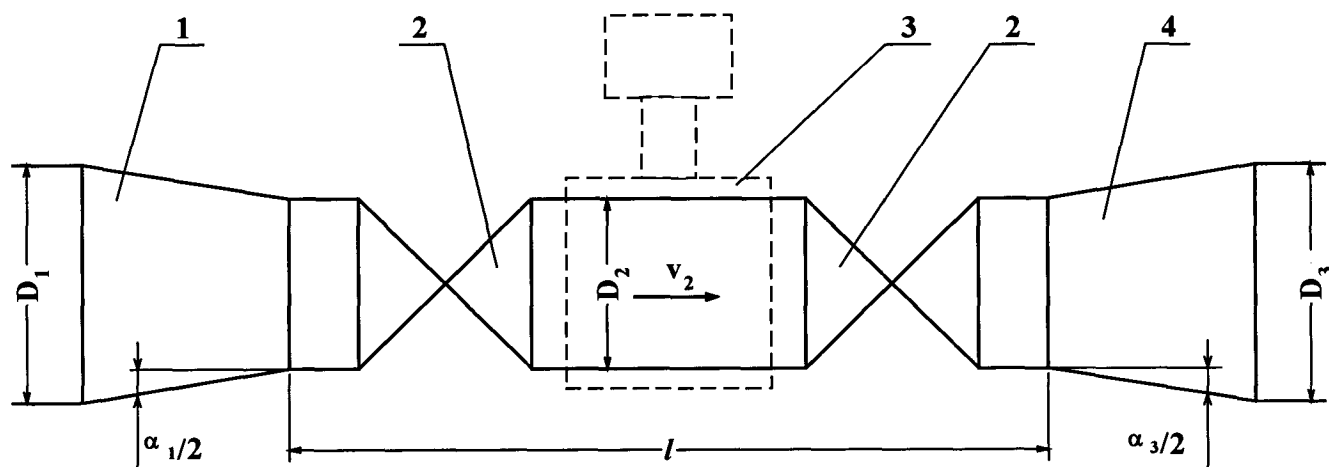
2.2.1. Выбор типоразмера расходомера определяется диапазоном расходов в трубопроводе, где будет устанавливаться ППР. Если диапазон расходов для данного трубопровода укладывается в диапазон расходов нескольких типоразмеров ЭМР, то определять нужный типоразмер рекомендуется исходя из требуемой точности измерений и заданного предельного значения потери напора.

2.2.2. Если значение D_y выбранного типоразмера ЭМР меньше значения D_y трубопровода, куда предполагается устанавливать ППР, то для монтажа в трубопровод используются переходные конуса (конфузор и диффузор).

2.2.3. Определить гидравлические потери напора в системе <конфузор – ППР – диффузор>, приведенной на рис.2, можно по нижеприведенной методике.

2.2.3.1. Исходные данные для определения потерь напора:

- максимальный объемный расход жидкости в данном трубопроводе - Q_v [м³/ч];
- D_1 подводящего трубопровода - D_1 [мм];
- D_y (типоразмер) ППР - D_2 [мм];
- D_3 отводящего трубопровода - D_3 [мм];
- угол конусности конфузора - α_1 [град];
- угол конусности диффузора - α_3 [град];
- длина прямолинейного участка - l [мм].



1 – конфузор; 2 – полнопроходная шаровая задвижка; 3 – ППР; 4 – диффузор.

Рис. 2. Схема трубопровода в месте установки ППР.

2.2.3.2. Согласно известного принципа суперпозиции суммарные потери напора h_n в системе <конфузор – ППР – диффузор> складываются из местных потерь напора в конфузоре h_{n1} , прямолинейном участке (длиной l) h_{n2} и диффузоре h_{n3} :

$$h_n = h_{n1} + h_{n2} + h_{n3}, \text{ (м вод.ст.)}$$

Потеря напора в конфузоре определяется по графику рис.3а, где v_2 – скорость потока жидкости в прямолинейном участке. График зависимости потери напора от скорости потока рассчитан для угла конусности конфузора $\alpha_1 = 20^\circ$. Для определения скорости потока жидкости по значению объемного расхода Q_v можно воспользоваться графиком рис.4 или формулой:

$$v[\text{м/с}] = \frac{Q_v[\text{м}^3/\text{ч}]}{0,9 \cdot \pi \cdot D_y^2[\text{мм}]} \cdot 10^3$$

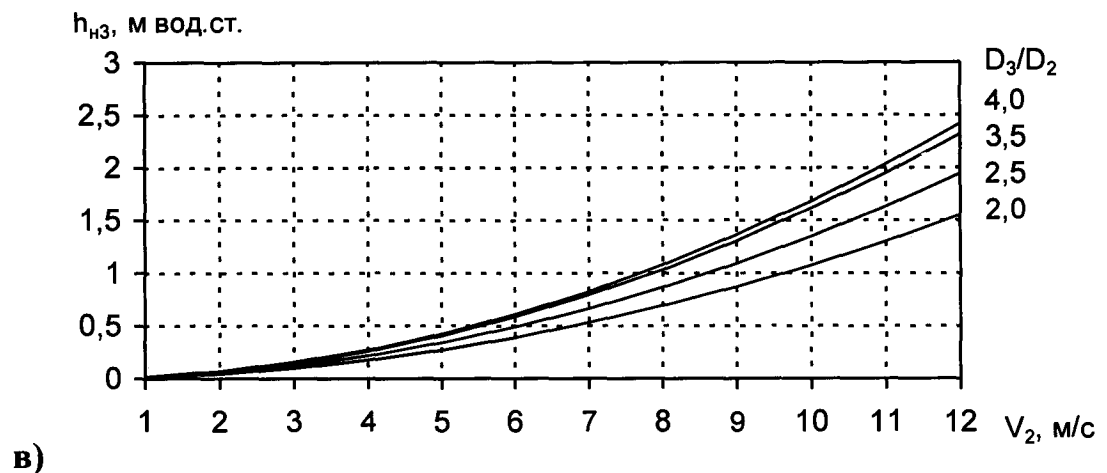
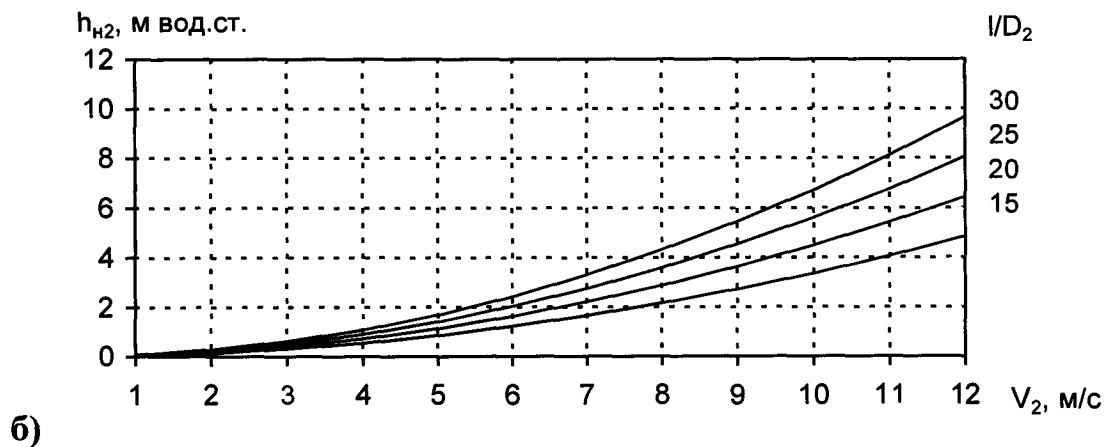
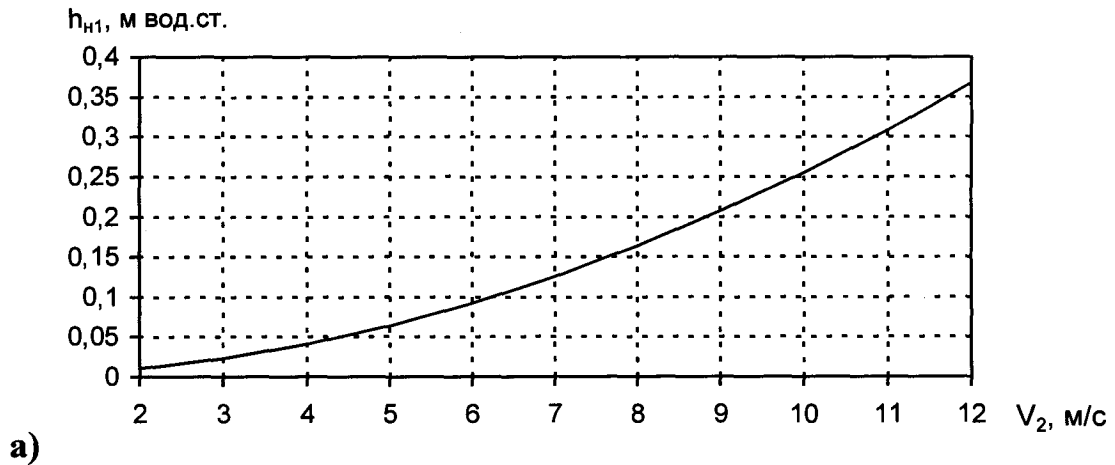


Рис. 3. Графики зависимостей потерь напора в конфузоре (а), прямолинейном участке (б) и диффузоре (в).

Потеря напора в прямолинейном участке определяется по графику рис.3б. График зависимости потери напора от скорости потока рассчитан для отношений длины прямолинейного участка к диаметру 15; 20; 25 и 30.

Потеря напора в диффузоре определяется по графику рис.3в. График зависимости потери напора от скорости потока рассчитан для угла конусности диффузора $\alpha_3 = 20^\circ$ и отношений наибольшего диаметра диффузора к наименьшему 2,0; 2,5; 3,5 и 4,0.

ПРИМЕЧАНИЕ. Программное обеспечение для проведения уточненного расчета потерь напора в системе <конфузор – ППР – диффузор> поставляется по заказу.

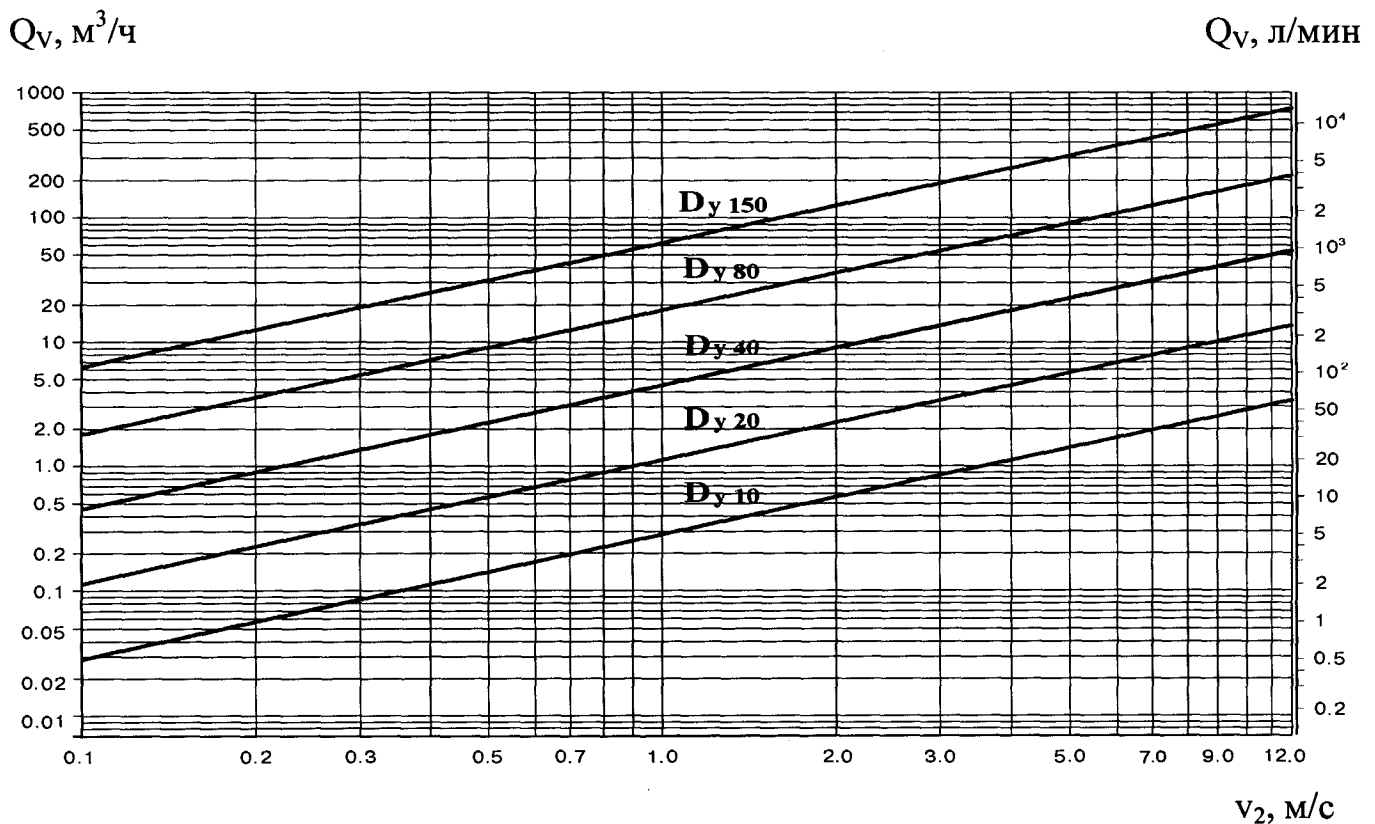


Рис. 4. График зависимости расхода жидкости от скорости потока для различных значений D_y .

2.3. Подготовка расходомера к использованию

2.3.1. Меры безопасности.

2.3.1.1. К работе с расходомером допускается обслуживающий персонал, ознакомленный с эксплуатационной документацией на изделие.

2.3.1.2. При подготовке изделия к использованию и в процессе эксплуатации должны соблюдаться «Правила технической эксплуатации электроустановок потребителей» и «Правила техники безопасности при эксплуатации электроустановок потребителей».

2.3.1.3. При проведении работ с расходомером опасными факторами являются:

- переменное напряжение (с действующим значением до 242 В частотой 50 Гц);
- давление в трубопроводе (до 2,5 МПа);
- температура рабочей жидкости (до 180 °С).

2.3.1.4. Запрещается использовать расходомеры при давлении в трубопроводе более 2,5 МПа.

2.3.1.5. При обнаружении внешних повреждений изделия или сетевой проводки следует отключить расходомер до выяснения специалистом возможности дальнейшей эксплуатации.

2.3.1.6. В процессе работ по монтажу, пусконаладке или ремонту расходомеров запрещается:

- производить подключения к прибору, переключения режимов или замену электрорадиоэлементов при включенном питании;
- демонтаж расходомера из трубопровода до полного снятия давления на участке трубопровода, где производятся работы;
- использовать неисправные электрорадиоприборы, электроинструменты либо без подключения их корпусов к шине защитного заземления (зануления).

2.3.2. При вводе в эксплуатацию изделия должно быть проверено:

- соответствие направления стрелки на корпусе расходомера направлению потока жидкости в трубопроводе (при неревверсивном исполнении расходомера);
- соответствие длин прямолинейных участков на входе и выходе ЭМР направлению потока;
- правильность подключения расходомера и взаимодействующего оборудования в соответствии с выбранной схемой;
- правильность заданного режима работы импульсного выхода;
- соответствие напряжения питания заданным техническим характеристикам.

2.3.3. Расходомер при первом включении или после длительного перерыва в работе готов к эксплуатации после:

- полного прекращения динамических гидравлических процессов в трубопроводе, связанных с регулированием потока жидкости (работы на трубопроводе со сливом жидкости, перекрытие потока жидкости и т.п.);
- 30-минутной промывки ППР потоком жидкости;
- 30-минутного прогрева расходомера.

2.3.4. Перед вводом в эксплуатацию необходимо опломбировать расходомер и задвижки байпаса (при его наличии).

2.3.5. После завершения процедуры ввода в эксплуатацию в паспорте на прибор заполняются пункты гарантийного талона с указанием места установки оборудования, наименований эксплуатирующей и монтажной организаций, даты ввода в эксплуатацию.

Для постановки прибора на гарантийное обслуживание необходимо представить в сервисный центр (СЦ) паспорт с заполненным гарантийным талоном. СЦ делает отметку в гарантийном талоне о постановке прибора на гарантийное обслуживание и направляет ксерокопию талона на завод-изготовитель.

Если прибор не ставится на гарантийное обслуживание в СЦ, то ксерокопия заполненного гарантийного талона направляется на завод-изготовитель.

2.4. Порядок работы с расходомером

Сданный в эксплуатацию прибор работает непрерывно в автоматическом режиме.

При наличии индикатора расходомер высвечивает значения параметров в соответствии с установленным набором и временем индикации параметра.

2.5. Возможные неисправности, нештатные ситуации и методы их устранения

2.5.1. Перечень неисправностей и нештатных ситуаций, диагностируемых расходомером и индицируемых в виде знакопозиционного кода, приведен в табл.6.

Таблица 6

Знакопозиционный код	Содержание неисправности, нештатной ситуации	Примечание
1	Отсутствует измерительный сигнал	
2	Превышение измерительным сигналом допустимого уровня	
3	Некорректное значение K_p : при текущем значении расхода частота следования на импульсном выходе должна выйти за пределы 0,001...1500 Гц	Если частота следования должна быть меньше 0,001 Гц, то на импульсном выходе значение частоты следования будет равно 0 Гц, если частота следования должна быть больше 1500 Гц, то – 1500 Гц
4	По убывающему расходу установлена отсечка Q_y большая, чем отсечка по возрастающему расходу Q_b	В процессе работы Q_b приравнивается Q_y
5	Резерв	
6	Текущее значение расхода больше $Q_{наиб}$	
7	Аппаратная неисправность расходомера	
8	Расходомер не инициализирован	

2.5.2. В случае возникновения индикации неисправности или нештатной ситуации в расходомере необходимо проконтролировать соответствие условий использования ЭМР заданным требованиям. При соответствии условий требованиям необходимо отключить прибор и вызвать представителя обслуживающей организации, либо связаться с предприятием-изготовителем для определения возможности дальнейшей эксплуатации ЭМР.

2.5.3. Расходомер «ВЗЛЕТ ЭМ» по виду исполнения и с учетом условий эксплуатации относится к изделиям, ремонт которых производится на специальных предприятиях либо предприятии-изготовителе.

3. ТЕХНИЧЕСКОЕ ОБСЛУЖИВАНИЕ

3.1. Введенный в эксплуатацию расходомер рекомендуется подвергать периодическому осмотру с целью контроля:

- работоспособности расходомера;
- соблюдения условий эксплуатации расходомера;
- наличия напряжения питания;
- отсутствия внешних повреждений составных частей расходомера;
- надежности электрических и механических соединений.

Периодичность осмотра зависит от условий эксплуатации, но не должна быть реже одного раза в две недели.

3.2. Несоблюдение условий эксплуатации расходомеров может привести к отказу прибора или превышению допустимого предела погрешности измерений.

Внешние повреждения расходомера также могут вызвать отказ прибора либо увеличение погрешности измерения. При появлении внешних повреждений необходимо вызвать сотрудника регионального представительства для определения возможности дальнейшей эксплуатации расходомеров.

3.3. В процессе эксплуатации расходомера не реже одного раза в год необходимо проводить профилактический осмотр внутреннего канала ППР на наличие загрязнений и/или отложений. Допускается наличие легкого рыжеватого налета, который при проведении профилактики должен сниматься с помощью чистой мягкой ветоши, смоченной в воде.

При наличии загрязнений и отложений другого вида или существенной толщины необходимо произвести очистку поверхности ППР и отправить прибор на внеочередную поверку.

Наличие загрязнений на поверхности, контактирующей с жидкостью, свидетельствует о неудовлетворительном состоянии трубопровода.

3.4. При отправке приборов на поверку или в ремонт необходимо после демонтажа очистить внутренний канал электромагнитного ППР от отложений, образовавшихся в процессе эксплуатации, а также от остатков рабочей жидкости.

При монтаже и демонтаже расходомеров необходимо руководствоваться документом «Расходомер-счетчик электромагнитный «ВЗЛЕТ ЭМ». Инструкция по монтажу» ШКСД.407112.000 ИМ.

Отправка прибора для проведения поверки либо гарантийного (послегарантийного) ремонта должна производиться с паспортом прибора. В сопроводительных документах необходимо указывать почтовые реквизиты, телефон и факс отправителя, а также способ и адрес обратной доставки.

Гарантийный ремонт производится при наличии в паспорте заполненного гарантийного талона.

МЕТОДИКА ПОВЕРКИ

4.1. Расходомер-счетчик электромагнитный «ВЗЛЕТ ЭМ» проходит первичную поверку при выпуске из производства и после ремонта, периодические – в процессе эксплуатации с периодичностью, указанной в паспорте на расходомер.

Межповерочный интервал расходомеров модификации ЭКСПЕРТ (пределы допускаемых относительных погрешностей $\pm 0,15$, $\pm 0,30\%$) – 1 год.

Межповерочный интервал расходомеров модификаций ПРОФИ и ЭКСПЕРТ (пределы допускаемых относительных погрешностей $\pm 0,5\%$, $\pm 1,0\%$, $\pm 2,0\%$) – 4 года.

4.2. Операции поверки

4.2.1. При проведении поверки должны быть выполнены операции, указанные в табл.7.

Таблица 7

Наименование операций	Пункт документа по поверке	Операции, проводимые при данном виде поверки	
		первичная	периодическая
1. Внешний осмотр	4.8.1	+	+
2. Опробование	4.8.2	+	+
3. Определение погрешности расходомеров при измерении объема и среднего объемного расхода	4.8.3 (4.8.4)	+	+

4.2.2. По согласованию с органом, выполняющим поверку, поверка может проводиться по сокращенной программе. При этом погрешность измерения отдельных параметров может не определяться.

4.2.3. Допускается выполнять поверку не в полном диапазоне паспортных значений параметров, а только в эксплуатационном диапазоне и только параметров, используемых при эксплуатации.

4.3. Средства поверки

4.3.1. При проведении поверки применяется поверочное оборудование:

1) средства измерения и контроля:

- установка поверочная «ВЗЛЕТ ПУ» для поверки методом измерения объема (среднего расхода, массы) с пределами допускаемой относительной погрешности не более 1/3 пределов допускаемой относительной погрешности расходомеров;

- частотомер ЧЗ-64, ДЛИ 2.721.066 ТУ;

- миллиамперметр Д5075, 3.383.023 ТУ.;

2) вспомогательные устройства:

- манометр, ГОСТ 6521, диапазон 0 -2,0 МПа, кл. 0,4;

- генератор импульсов Г5-88 ГВ3.264.117 ТУ, частота 1 Гц - 1 МГц;

- осциллограф С1-96 2.044.011 ТУ;
- IBM-совместимый персональный компьютер (ПК).

4.3.2. Допускается применение другого оборудования, приборов и устройств, характеристики которых не уступают характеристикам оборудования и приборов, приведенных в п.4.3.1. При отсутствии оборудования и приборов с характеристиками, не уступающими указанным, по согласованию с представителем органа, выполняющего поверку, допускается применение оборудования и приборов с характеристиками, достаточными для получения достоверного результата поверки.

4.3.3. Все средства измерений и контроля должны быть повержены и иметь действующие свидетельства или отметки о поверке.

4.4. Требования к квалификации поверителей

К проведению измерений при поверке и обработке результатов измерений допускаются лица, аттестованные в качестве поверителя, изучившие эксплуатационную документацию на расходомеры и средства поверки, имеющие опыт поверки средств измерений расхода и объема жидкости, а также прошедшие инструктаж по технике безопасности в установленном порядке.

4.5. Требования безопасности

При проведении поверки должны быть соблюдены требования безопасности в соответствии с «Правилами технической эксплуатации электроустановок потребителей» и «Межотраслевыми правилами по охране труда при эксплуатации электроустановок потребителями».

4.6. Условия проведения поверки

При проведении поверки должны быть соблюдены следующие условия:

- температура окружающего воздуха от 15 до 25 °С;
- температура поверочной жидкости от 5 до 40 °С;
- относительная влажность воздуха от 30 до 80 %;
- атмосферное давление от 86,0 до 106,7 кПа;
- напряжение питания переменного тока от 187 до 242 (33 - 41) В;
- частота питающей сети от 49 до 51 Гц;
- внешние электрические и магнитные поля напряженностью не более 40 А/м.

ПРИМЕЧАНИЯ.

1. Монтаж расходомеров должен производиться в соответствии с инструкцией по монтажу. Не допускается установка нескольких расходомеров подряд (без соблюдения требований к прямолинейным участкам).

2. При определении метрологических характеристик расходомеров на поверочной установке необходимо:

- проверить состояние заземления (зануления) поверочной установки;
- заземлить установленные испытываемые приборы. Заземление должно быть выполнено соединением корпуса прибора штатными заземляющими проводниками с трубопроводом измерительного участка с помощью винтового соединения, предусмотренного на боковой поверхности фланцев.

4.7. Подготовка к проведению поверки

4.7.1. Перед проведением поверки должны быть выполнены следующие подготовительные работы:

- проверка наличия поверочного оборудования в соответствии с п.4.3. настоящей инструкции;
- проверка наличия действующих свидетельств или отметок о поверке средств измерений и контроля;

- проверка соблюдения условий п.4.6. настоящей инструкции.

4.7.2. Перед проведением поверки должна быть проведена подготовка к работе каждого прибора, входящего в состав поверочного оборудования, в соответствии с его инструкцией по эксплуатации.

4.7.3. Перед проведением поверки должна быть собрана поверочная схема в соответствии с рис.1 приложения 4.

4.7.4. Подключение поверочного и вспомогательного оборудования к расходомерам выполняются в соответствии с настоящим документом.

4.8. Проведение поверки

4.8.1. Внешний осмотр.

При проведении внешнего осмотра должно быть установлено соответствие внешнего вида расходомера следующим требованиям:

- на расходомер должен быть нанесен заводской номер;
- комплектность и заводской номер расходомера должны соответствовать указанным в паспорте;
- на расходомере не должно быть механических повреждений и дефектов покрытий, препятствующих чтению надписей и снятию отсчетов по индикатору, ухудшающих технические характеристики и влияющих на работоспособность.

ПРИМЕЧАНИЕ.

При наличии загрязнения проточной части расходомера необходимо произвести его чистку.

По результатам осмотра делается отметка о соответствии в протоколе (Приложение 6).

4.8.2. Опробование.

Опробование расходомера осуществляется на поверочной установке.

Опробование допускается проводить в отсутствие представителя органа, осуществляющего поверку.

После включения питания и прогрева приборов, изменяя расход на поверочной установке, необходимо убедиться в соответствующих изменениях показаний расходомера.

4.8.3. Определение погрешности при измерении объема и среднего объемного расхода расходомеров модификаций с пределами допускаемых относительных погрешностей $\pm 1,0\%$ и $\pm 2,0\%$ в диапазоне расходов $1/80 \dots 1/250$.

Определение погрешности расходомеров рекомендуется выполнять на поверочной установке, позволяющей выполнять измерения без остановки потока.

Определение погрешности расходомеров выполняется при трех значениях $0,0125 \cdot Q_{\text{наиб}}$ (1-я поверочная точка, расход устанавливается с допуском $+ 10 \%$), $0,025 \cdot Q_{\text{наиб}}$ (2-я поверочная точка, расход устанавливается с допуском $\pm 10 \%$), $0,25 \cdot Q_{\text{наиб}}$ (3-я поверочная точка, расход устанавливается с допуском $\pm 10 \%$). Допускается в 3-й поверочной точке выполнять измерения при расходе $0,5 \cdot Q_{\text{наиб}}$.

ПРИМЕЧАНИЕ.

Значения расходов в поверочных точках приведены для диапазона расходов 1/80, они могут выбираться иными — в соответствии с паспортным диапазоном работы расходомера.

Выполняется по одному измерению при каждом значении расхода. Погрешность расходомера определяется сравнением значения объема V_0 (среднего объемного расхода Q_{v0}), измеренного поверочной установкой, и значения объема V_u (среднего объемного расхода Q_{vu}), измеренного расходомером.

При поверке методом измерения объема в качестве действительного значения V_0 используется значение объема жидкости, набранного в меру вместимости поверочной установки, или значение, измеренное эталонным расходомером-счетчиком. При поверке методом измерения массы значение объема V_0 определяется по формуле:

$$V_0 = \frac{m_0}{\rho}, \text{ м}^3 \quad (4.8.1)$$

где ρ – плотность жидкости, кг/м³;
 m_0 – масса жидкости, кг.

Для определения значения массы жидкости m_0 , прошедшей через расходомер, используется поверочная установка с весовым устройством.

Перед началом испытаний на поверочной установке с весовым устройством необходимо определить по контрольному манометру давление жидкости, а по термометру – температуру в трубопроводе испытательного стенда поверочной установки. На основании измеренных значений температуры и давления по таблицам ГСССД 98-2000 «Вода. Удельный объем и энтальпия при температурах 0...1000 °С и давлениях 0,001...1000 МПа» определяется плотность жидкости ρ .

Действительное значение среднего расхода Q_{v0} определяется по формуле:

$$Q_{v0} = \frac{V_0}{T_u}, \text{ м}^3/\text{ч} \quad (4.8.2)$$

где V_0 – значение объема, измеренное поверочной установкой, м³;
 T_u – время измерения, ч.

Поверка расходомера выполняется по импульсному выходу с помощью частотомера. Для этого частотомер подключается к импульсному выходу расходомера, устанавливается в режим счета импульсов и обнуляется. По стартовому синхроимпульсу импульсы с выхода расходомера начинают поступать на вход частотомера. Объем жидкости V_u , измеренной расходомером, определяется по формуле:

$$V_u = N \times K_{pi}, \text{ м}^3 \quad (4.8.3.)$$

где: N – количество импульсов, подсчитанное частотомером;
 K_{pi} – константа преобразования по импульсному выходу расходомера, м³/имп.

Измеренный средний объемный расход жидкости Q_{vu} (м³/ч), прошедшей через расходомер, определяется по формуле:

$$Q_{vu} = \frac{V_u}{T_u}, \text{ м}^3/\text{ч} \quad (4.8.4)$$

Определение погрешности расходомера при измерении объема жидкости δ_v выполняется по формуле:

$$\delta_v = \frac{V_u - V_o}{V_o} \times 100, \% \quad (4.8.5)$$

Определение погрешности расходомера при измерении среднего объемного расхода жидкости δ_Q выполняется по формуле:

$$\delta_Q = \frac{Q_{vu} - Q_{vo}}{Q_{vo}} \times 100, \% \quad (4.8.6)$$

Минимально необходимый объем жидкости, пропускаемой через расходомеры при одном измерении, при регистрации показаний с импульсного выхода расходомера должен быть таким, чтобы набрать не менее 500 импульсов.

ПРИМЕЧАНИЕ.

Для обеспечения необходимой достоверности результатов поверки при определении минимального необходимого объема жидкости рекомендуется учитывать величину нестабильности потока в поверочной установке. Рекомендуется, чтобы нестабильность потока, определенная по методике, приведенной в приложении 7, не превышала $\pm 2,0$ % для всех установленных значений расхода.

При отсутствии поверочной установки, позволяющей выполнять измерения без остановки потока в трубопроводе, допускается выполнять определение относительной погрешности расходомера на поверочной установке с остановкой потока и считывание результатов измерений по индикатору (дисплею), интерфейсному или импульсному выходу расходомера.

Поверка расходомеров по индикатору (дисплею) и интерфейсному выходу выполняется в следующей последовательности.

На индикаторе расходомера и подключенном к интерфейсному выходу персональном компьютере (ПК) устанавливается режим вывода на экран поверяемого параметра. Перед каждым измерением в поверочной точке производится регистрация начального значения объема V_n (м^3), зарегистрированного расходомером. После пропуска жидкости через расходомер в данной поверочной точке, регистрируется конечное значение объема V_k (м^3). По разности показаний рассчитывается значение объема V_n жидкости, измеренное расходомером:

$$V_n = V_k - V_n, \text{ м}^3 \quad (4.8.7.)$$

Далее расчеты выполняются в соответствии с формулами 4.8.4 – 4.8.6.

При регистрации показаний с интерфейсного выхода и индикатора необходимо при одном измерении пропускать через расходомер такое количество жидкости, чтобы набирать не менее 500 единиц младшего разряда устройства индикации.

Результаты поверки считаются положительными, если погрешности расходомера при измерении объема, среднего объемного расхода жидкости не превышают допустимых пределов, приведенных в данном документе.

ПРИМЕЧАНИЕ.

При проведении поверки расходомеров, предназначенных для работы в составе теплосчетчиков (а также других приборов и систем учета тепловой энергии) результаты поверки считаются положительными, если значения погрешности при из-

мерении среднего объемного расхода, объема жидкости не превысили $\pm 2,0\%$ в диапазоне расходов 4...100% от наибольшего.

При положительных результатах поверки делается отметка о соответствии в протоколе (Приложение 6).

При наличии токового выхода определение погрешности расходомеров по токовому выходу производится по методике, приведенной в Приложении 5.

4.8.4. Определение погрешности расходомеров модификаций ЭКСПЕРТ и ПРОФИ (пределы допускаемых относительных погрешностей 0,15 и 0,5% в диапазоне расходов 1/10) при измерении объема и среднего объемного расхода.

Для проведения поверки расходомеров с данными метрологическими характеристиками должны быть выдержаны длины прямых участков – не менее $5 \cdot D_y$ до расходомера и не менее $3 \cdot D_y$ после него.

Поверяемые расходомеры должны иметь частотно-импульсный выход, к которому подключают вход частотомера.

Предварительно, до поверки, проверяемые расходомеры должны быть отградуированы.

4.8.4.1. Определение погрешности расходомеров модификаций ЭКСПЕРТ (пределы допускаемых относительных погрешностей 0,15% в диапазоне расходов 1/10).

4.8.4.1.1. На поверочной установке последовательно устанавливается не менее 10^{th} значений расхода, при которых выполняется поверка, распределенных от $Q_{наим}$ до $Q_{наиб}$ с обязательным включением $0,1 \cdot Q_{наиб}$, $0,125 \cdot Q_{наиб}$, $0,25 \cdot Q_{наиб}$, $0,5 \cdot Q_{наиб}$. Расход устанавливается с допуском $+10\%$ в первой поверочной точке и $\pm 10\%$ в остальных.

ПРИМЕЧАНИЕ.

Значение расходов $Q_{наим}$ и $Q_{наиб}$ – в соответствии с настоящим руководством или паспортом на расходомер.

При каждом измерении регистрируется значение объема воды по поверочной установке (V_{yi}), время измерения (t_i) и количество импульсов выходного сигнала расходомеров (N_i). На каждой точке расхода проводят не менее 11 измерений (j , i — индексы точки расхода и измерения, соответственно).

Частотомер, подключенный к импульсному (частотному) выходу расходомеров, в соответствии с его техническим описанием переключается в режим регистрации количества импульсов (частоты) с внешним управлением начала и окончания счета и настраивается на устойчивый прием поступающих импульсов. Сигналы на начало и окончание счета импульсов подаются с поверочной установки.

Значения объема, расхода воды и времени измерения определяются согласно инструкции по эксплуатации на поверочную установку, используемую для поверки расходомеров.

Результаты измерений заносят в протокол произвольной формы.

4.8.4.1.2. Обработку результатов измерений проводят в следующей последовательности.

Вычисляют для каждой точки расхода значения:

- коэффициента преобразования и его среднего арифметического значения, $имп/м^3$

$$K_{ij} = \frac{N_{ij}}{V_{yj}}, \quad (4.8.8)$$

$$\bar{K}_j = \frac{1}{n} \sum_{i=1}^n K_{ij}, \quad (4.8.9)$$

- усредненного расхода ($m^3/ч$) по установке

$$Q_{ij} = \frac{V_{ij}}{t_{ij}}, \quad (4.8.10)$$

$$\bar{Q}_j = \frac{1}{n} \sum_{i=1}^n Q_{ij}, \quad (4.8.11)$$

- усредненного значения частоты выходного сигнала расходомеров (Гц)

$$F_{ij} = \frac{N_{ij}}{t_{ij}}, \quad (4.8.12)$$

$$\bar{F}_j = \frac{1}{n} \sum_{i=1}^n F_{ij}, \quad (4.8.13)$$

- среднеквадратичного отклонения коэффициента преобразования (%)

$$S_j = \pm \frac{100}{\bar{K}_j} \sqrt{\frac{1}{n(n-1)} \sum_{i=1}^n (K_{ij} - \bar{K}_j)^2}, \quad (4.8.14)$$

Проверяют соответствия условия $S_j \leq 0,02\%$. При невыполнении данного условия дальнейшие операции не проводятся.

Значения параметров \bar{K}_j , \bar{Q}_j , \bar{F}_j заносятся в протокол и свидетельство о поверке расходомеров для использования при поверке рабочих средств измерений расхода и объема воды при выполнении условия:

$$\Delta_K = \frac{K_{ij} - \bar{K}_j}{\bar{K}_j} \times 100\% \leq 0,05\%, \quad (4.8.15)$$

Δ_K – вариация коэффициента преобразования, %.

При невыполнении данного условия поверяемые расходомеры подлежат профилактическому осмотру и повторной поверке.

4.8.4.1.3. Вычисляют для каждой точки расхода:

- значения объема воды по расходомерам и установке

$$V_{pij} = \frac{N_{ij}}{K_j}, \quad (4.8.16)$$

$$\bar{V}_{pj} = \frac{1}{n} \sum_{i=1}^n V_{pij}, \quad (4.8.17)$$

$$\bar{V}_{yj} = \frac{1}{n} \sum_{i=1}^n V_{yij}, \quad (4.8.18)$$

- систематическую составляющую погрешности

$$\Delta_{Cj} = \frac{\overline{V_{pj}} - \overline{V_{yj}}}{\overline{V_{yj}}} \times 100\%, \quad (4.8.20)$$

- оценку среднего квадратического отклонения случайной составляющей погрешности по (8.11);
- погрешность расходомеров в режиме измерения объема воды

$$\Delta_j = \Delta_y + \Delta_{cj} + t_\alpha \cdot S_j \quad (4.8.21)$$

где: Δ_y – систематическая составляющая погрешности поверочной установки;
 t_α – квантиль распределения Стьюдента, соответствующий доверительной вероятности $P = 0,99$ (ГОСТ 8.207).

Расходомеры допускаются к применению, если значения погрешности, определенные по (4.8.21), не превышают $\pm 0,15\%$.

4.8.4.1.4. При положительных результатах поверки делается отметка о соответствии в протоколе (Приложение 6).

4.8.4.2. Определение погрешности расходомеров модификаций ЭКСПЕРТ и ПРОФИ (пределы допускаемых относительных погрешностей 0,3...0,5% в диапазоне расходов 1/10) при измерении объема и среднего объемного расхода.

Определение погрешности расходомеров осуществляется по импульсному и/или RS- (HART-) выходам.

Погрешность определяется не менее 3^x раз при значениях расхода $Q_{\text{наим}}$, $0,5 \cdot Q_{\text{наиб}}$, $0,75 Q_{\text{наиб}}$. Расход устанавливается с допуском $+10\%$ в первой, $\pm 10\%$ в остальных поверочных точках.

ПРИМЕЧАНИЕ.

Значение расходов $Q_{\text{наим}}$ и $Q_{\text{наиб}}$ – в соответствии с руководством по эксплуатации или паспортом на расходомер.

4.8.4.2.1. Определение погрешности расходомеров при измерении объема воды по импульсному выходу.

Относительная погрешность расходомеров вычисляется по формуле:

$$\delta_v = \frac{\left(\frac{N_{ij}}{K_p}\right) - V_{yij}}{V_{yij}} \times 100, \% \quad (4.8.22)$$

где: δ_{ij} – погрешность расходомеров при съеме информации с импульсного выхода в j -той поверочной точке при i -измерении;

V_{yji} – значение объема воды по поверочной установке, м^3 ;

N_{ji} – показания частотомера, работающего в режиме счета импульсов, подключенного к импульсному выходу расходомеров, имп;

K_p – константа импульсного выхода расходомеров, имп/ м^3 .

Результаты поверки заносятся в протокол произвольной формы. Максимальное значение вычисленных погрешностей принимается за относительную погрешность расходомеров при измерении объема воды по импульсному выходу.

Расходомеры признаются годными, если максимальное значение погрешности не превышает $\pm 0,3...0,5$ % (в зависимости от исполнения расходомеров, точные значения требуемых пределов относительной погрешности указаны в паспорте на расходомер).

4.8.4.2.2. Определение относительной погрешности расходомеров при измерениях по RS- (HART-) выходу.

Погрешность расходомеров при измерении среднего объемного расхода определяется по формуле:

$$\delta_{RSQij} = \frac{Q_{RSij} - Q_{yij}}{Q_{yij}} \times 100, \% \quad (4.8.23)$$

где: δ_{RSQij} – относительная погрешность расходомеров при измерении среднего объемного расхода воды по RS- (HART-) выходу в j-той поверочной точке при i-ом измерении;

Q_{RSij} – показания, считанные с компьютера, подключенного к расходомерам, м³/ч

Q_{yij} – показания поверочной установки, м³/ч.

Погрешность расходомеров при измерении объема определяется по формуле

$$\delta_{RSVij} = \frac{V_{RSij} - V_{yij}}{V_{yij}} \times 100, \% \quad (4.8.23)$$

где: δ_{RSVij} – относительная погрешность расходомеров при измерении объема воды по RS- (HART-) выходу в j-той поверочной точке при i-ом измерении;

V_{rsij} – показания монитора компьютера расходомеров, м³;

V_{yij} – показания поверочной расходомерной установки, м³.

Максимальные значения вычисленных погрешностей принимаются за относительные погрешности измерения расходомеров по RS- (HART-) выходу при измерении среднего объемного расхода и объема.

Расходомеры признаются годными, если максимальное значение погрешности не превышает $\pm 0,3...0,5$ % (в зависимости от исполнения расходомеров, точные значения требуемых пределов относительной погрешности указаны в паспорте на расходомер).

4.8.4.2.3. При положительных результатах поверки делается отметка о соответствии в протоколе (Приложение 6).

4.9. Оформление результатов поверки

4.9.1. Положительные результаты поверки оформляются записью в паспорте расходомеров, заверенной подписью поверителя с нанесением поверительного клейма, и расходомеры допускаются к эксплуатации с нормированной погрешностью.

4.9.2. При несоответствии полученных в результате поверки погрешностей измерения нормирующим значениям выполняется юстировка расходомера, после чего поверка выполняется повторно. В случае отрицательных результатов повтор-

ной поверки расходомеры возвращаются в производство для устранения причин отрицательных результатов.

4.9.3. При отрицательных результатах периодической поверки расходомеры к применению не допускаются, в их паспорте производится запись о непригодности расходомеров к эксплуатации, а клеймо гасится.

5. УПАКОВКА, ХРАНЕНИЕ И ТРАНСПОРТИРОВАНИЕ

5.1. Расходомер «ВЗЛЕТ ЭМ», укомплектованный в соответствии с заявкой, упаковывается в индивидуальную тару категории КУ-2 по ГОСТ 23170 (коробка из гофрированного картона либо деревянный ящик). Туда же помещается эксплуатационная документация.

Присоединительная арматура поставляется в отдельной таре россыпью или в сборе на один или несколько комплектов.

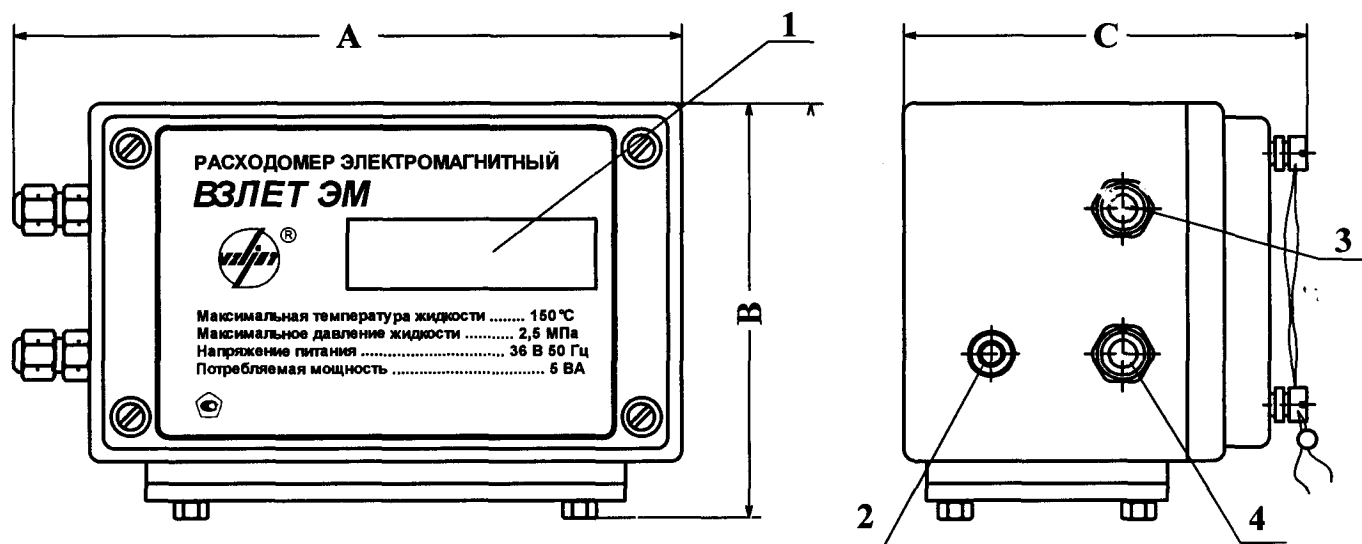
5.2. Хранение расходомера должно осуществляться в упаковке изготовителя в соответствии с требованиями группы 1 по ГОСТ 15150. В помещении для хранения не должно быть токопроводящей пыли, паров кислот и щелочей, а также газов, вызывающих коррозию и разрушающих изоляцию.

Прибор не требует специального технического обслуживания при хранении.

5.3. Расходомеры могут транспортироваться автомобильным, речным, железнодорожным и авиационным транспортом при соблюдении следующих условий:

- расходомеры могут транспортироваться только в заводской таре;
- расходомеры не должны подвергаться прямому воздействию влаги;
- температура не должна выходить за пределы от минус 30 до 50 °С;
- влажность не должна превышать 98 % при температуре 35 °С;
- вибрация в диапазоне 10 ... 500 Гц с амплитудой до 0,35 мм и ускорением до 49 м/с²;
- удары со значением пикового ускорения до 98 м/с²;
- уложенные в транспорте расходомеры должны закрепляться во избежание падения и соударений.

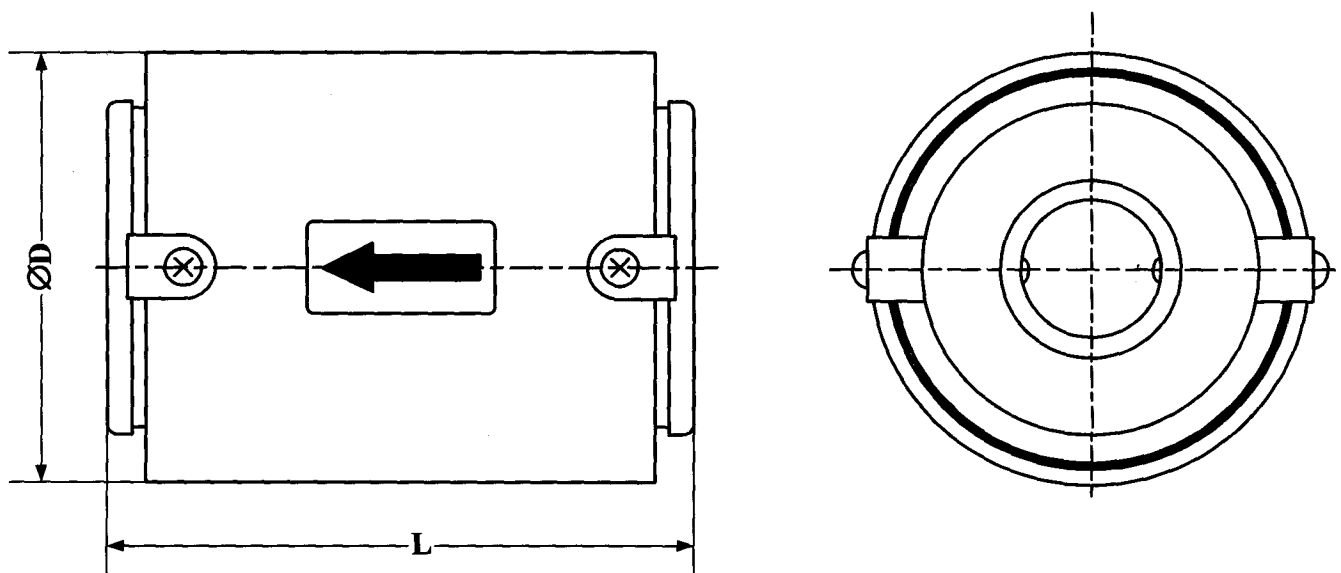
Общий вид и массогабаритные характеристики различных конструктивных исполнений расходомеров «ВЗЛЕТ ЭМ»



	Размеры, мм		
	A	B	C
Стандартный	123	81	76
Компактный	85	75	51

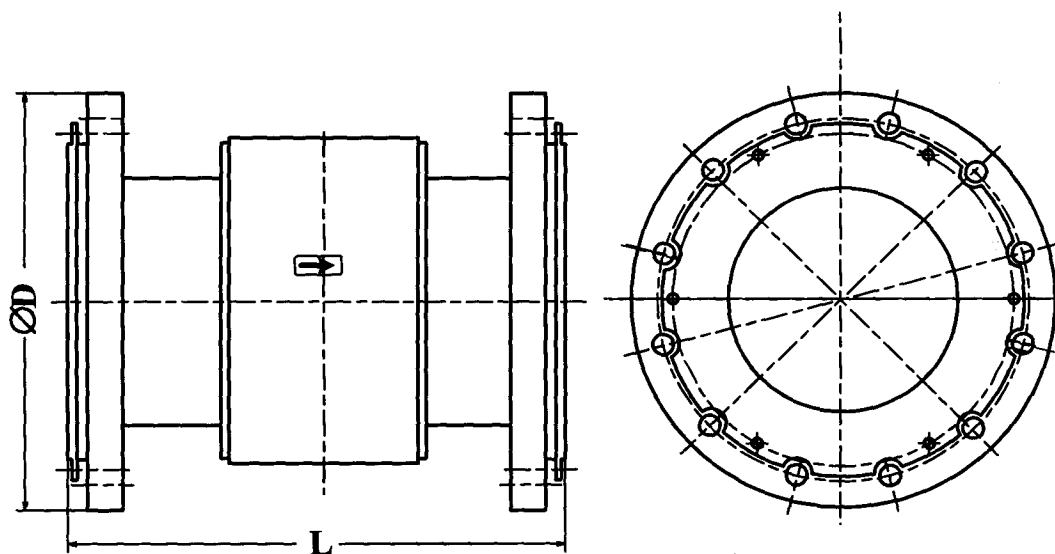
Рис. 1. Общий вид и габаритные характеристики вторичного измерительного преобразователя

1 – индикатор (при наличии); 2 – клемма защитного заземления; 3 – гермоввод кабеля питания; 4 – гермоввод кабеля связи; 5 – дополнительный гермоввод (при необходимости).



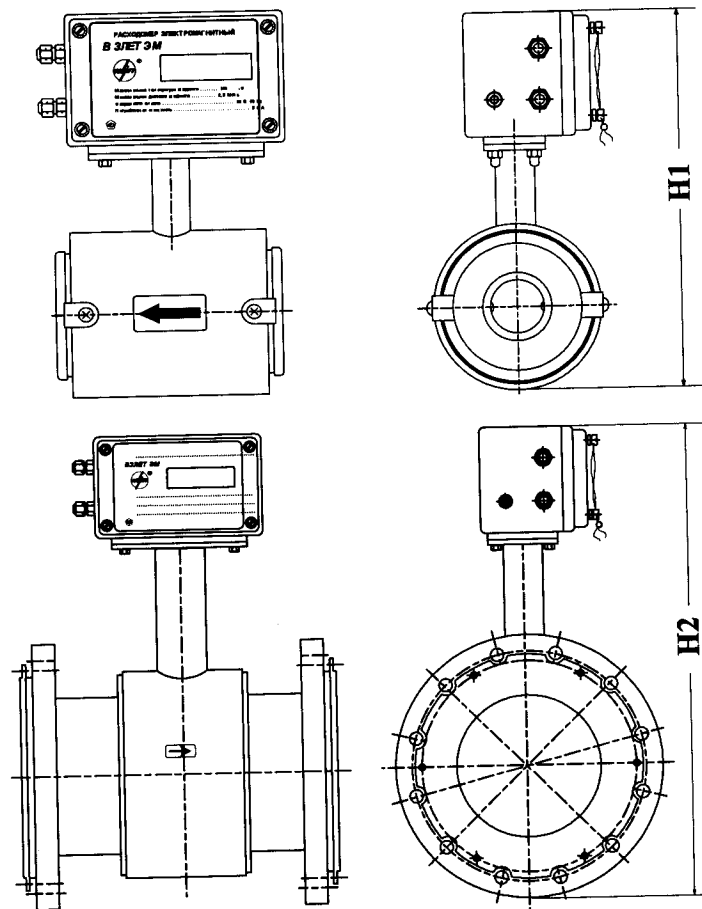
Dy, мм	10	15	20	25	32	40	50	65	80	100	150
D, мм	60	60	73	73	83	89	102	121	140	159	219
L, мм	93	93	113	113	123	133	153	174	174	214	233

Рис. 2. Общий вид и габаритные характеристики первичного преобразователя расхода



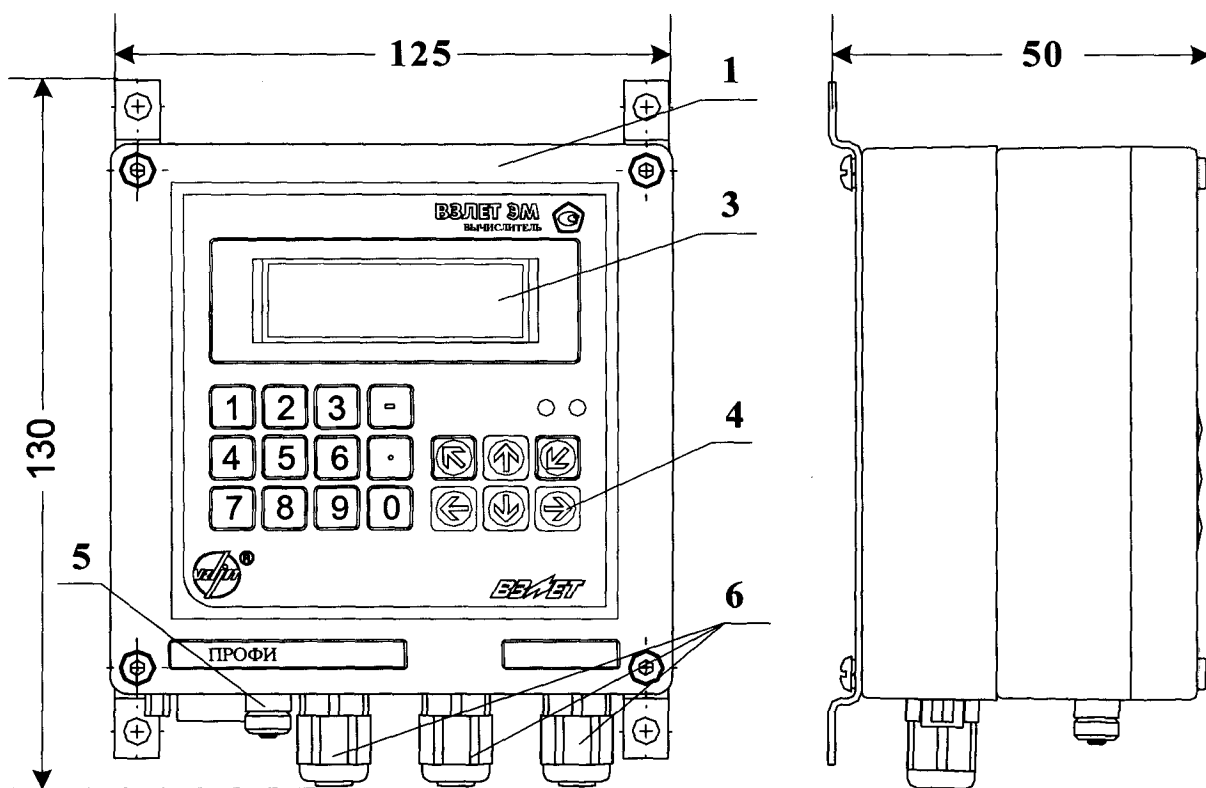
Dy, мм	10	15	20	25	32	40	50	65	80	100	150	200
D, мм	90	95	105	115	135	145	160	180	195	230	300	358
L, мм	155	155	155	155	200	200	200	220	230	250	320	350

Рис. 3. Общий вид и габаритные характеристики первичного преобразователя расхода фланцевого исполнения

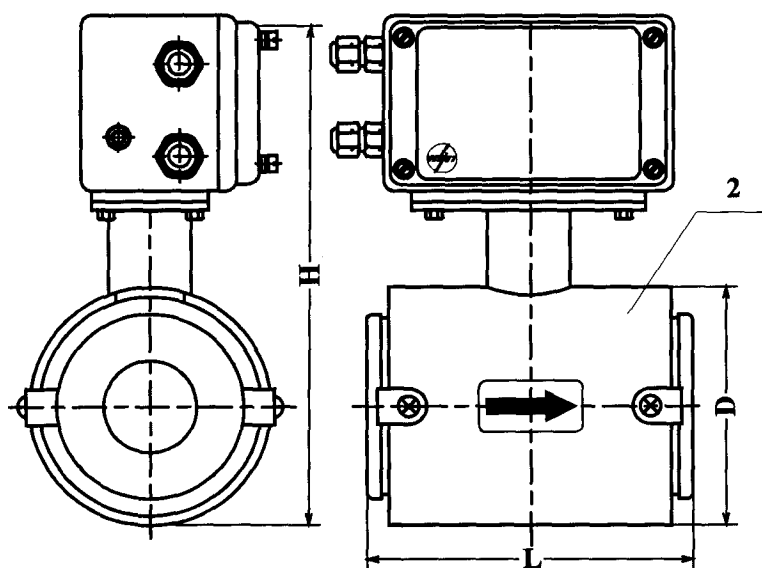


Dy, мм	10	15	20	25	32	40	50	65	80	100	150	200
H1, мм	178	178	190	190	200	207	220	238	258	277	337	—
m1, кг	1,2	1,2	1,4	1,8	2,2	2,6	3,2	4,2	6	8,9	15	—
H2, мм	194	194	205	210	225	233	247	247	284	310	375	470
M2, кг	2,8	3,3	3,8	4,5	6,5	7,5	10	13,4	16,2	24,6	40	45

Рис. 4. Габаритный размер по высоте и масса расходомеров «ВЗЛЕТ ЭМ» единой конструкции



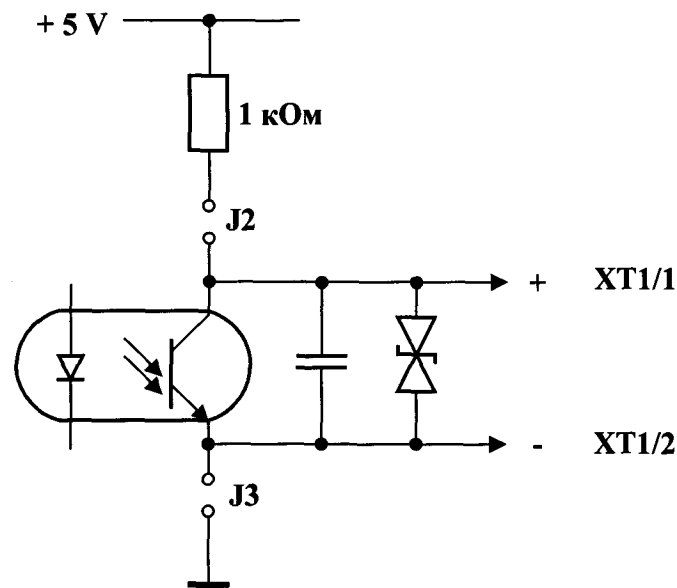
1 – измерительный блок; 2 – первичный преобразователь расхода; 3 – индикатор; 4 – клавиатура; 5 – клемма заземления; 6 – гермовводы сигнальных кабелей и кабеля питания.



D _y , мм	Размеры, мм			Масса, кг не более а
	L	D	H	
10	93	60	10	93
15	93	60	15	93
20	113	73	20	113
25	113	73	25	113
32	123	83	32	123
40	113	89	40	113
50	153	102	50	153
65	174	121	65	174
80	174	140	80	174
100	214	159	100	214
150	233	219	150	233

Рис. 5. Общий вид и массогабаритные характеристики расходомера «ВЗЛЕТ ЭМ» раздельной конструкции.

Схема оконечного каскада импульсного выхода



В момент формирования импульса транзистор открыт.

При внутреннем питании (активный режим импульсного выхода) амплитуда импульсов лежит в пределах 2,4-5,25 В. Работа импульсного выхода в активном режиме допускается только на изолированную нагрузку сопротивлением не менее 1 кОм.

При внешнем питании (пассивный режим) импульсный выход является гальванически изолированным, допускает запитку от источника напряжения 5-24 В и обеспечивает коммутацию тока нагрузки до 20 мА.

Подключение оконечного каскада к внутреннему источнику питания + 5 В осуществляется с помощью перемычек, замыкающих контактные пары J2, J3 на плате вычислителя.

Адаптер токового выхода расходомера «ВЗЛЕТ ЭМ»

1. Токовый выход расходомера может обеспечиваться с помощью адаптера, преобразующего импульсную последовательность в выходной ток, значение которого соответствует измеренному значению расхода.

2. Диапазон работы токового выхода 0-5 мА, 0-20 мА или 4-20 мА на сопротивление нагрузки 0,05-1 кОм.

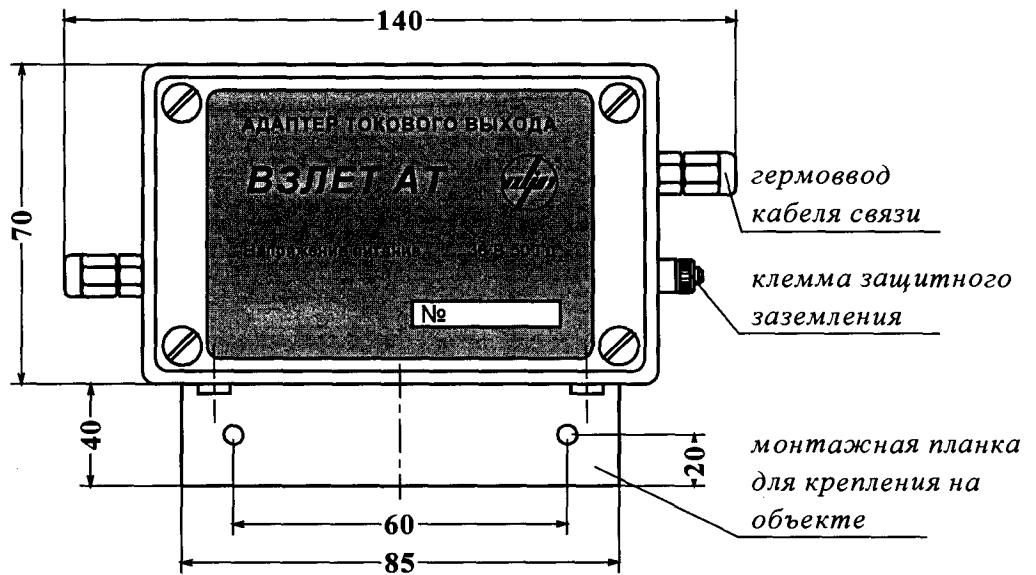
Программирование минимального и максимального значений заданного диапазона токового выхода выполняется при выпуске из производства по заказу. Минимальное значение токового диапазона соответствует частоте 0 Гц на импульсном выходе, максимальное – 1500 Гц.

3. Напряжение питания адаптера 36 В (24В) 50 Гц, мощность потребления не более 2 ВА. Адаптер может питаться от сети 36 В (24В) 50 Гц или от автономного преобразователя напряжения 220/36 (24) В 50 Гц.

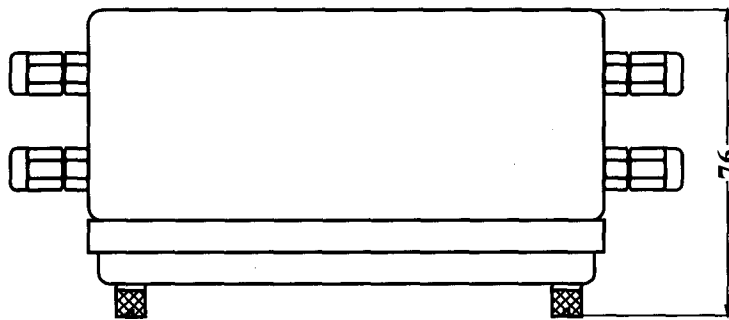
4. Вид адаптера приведен на рис.1, схема подключения платы адаптера приведена на рис.2.

5. При подключении адаптера токового выхода к импульсному выходу расходомера необходимо с помощью соответствующих перемычек установить активный режим работы импульсного выхода.

а) вид спереди
с монтажной
планкой



б) вид сверху



в) вид спереди
со снятой
крышкой

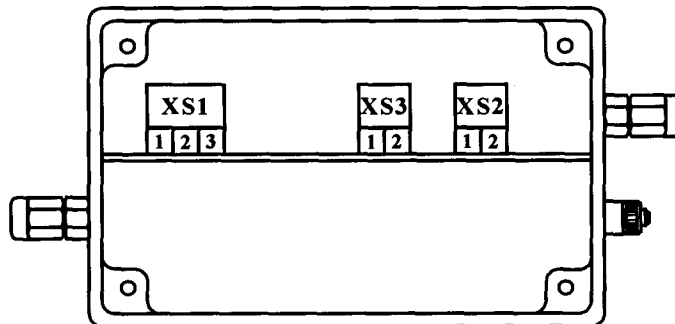


Рис. 1. Вид адаптера токового выхода.

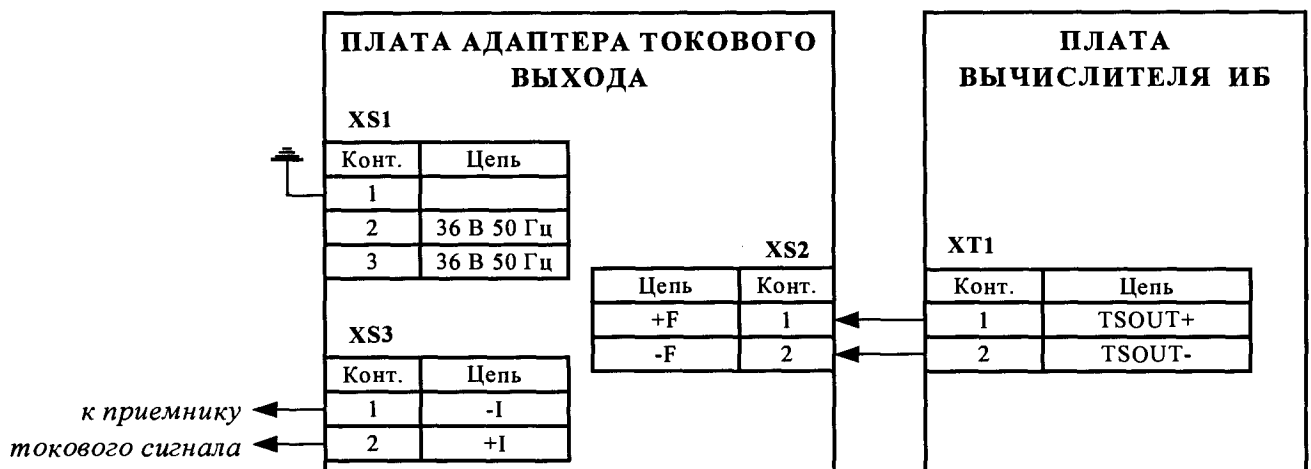
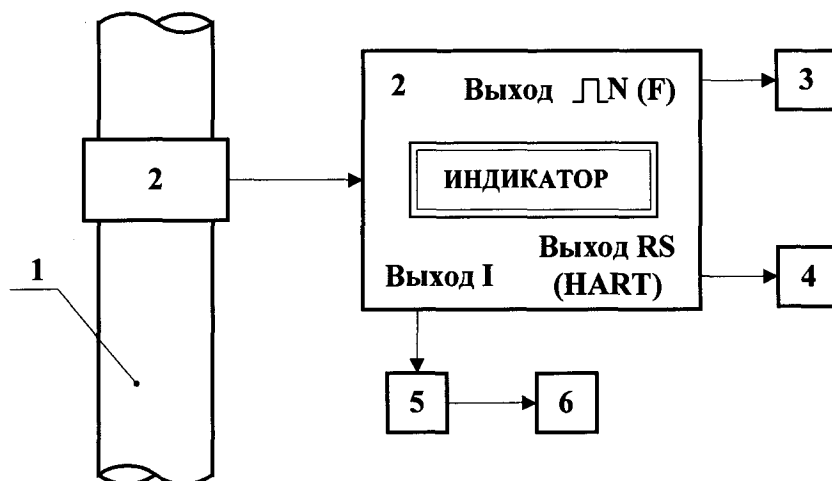


Рис.2. Схема подключения платы адаптера.

Схема соединений при поверке расходомеров «ВЗЛЕТ ЭМ»

1 – трубопровод поверочной установки;
2 – расходомер; 3 – счетчик импульсов (частотомер);
4 – персональный компьютер; 5 – магазин сопротивлений; 6 – вольтметр.

Рис. 1. Схема соединений при поверке «ВЗЛЕТ ЭМ».

Методика определения погрешности измерения расхода
по токовому выходу

Определение погрешности измерения расходомерами расхода по токовому выходу производится имитационным методом. Значения среднего расхода задаются путем программного ввода смещения нуля расходомера, соответствующего поверочному значению, с помощью персонального компьютера и контролируются по индикатору расходомеров или экрану ПК.

ПРИМЕЧАНИЕ.

Методика не распространяется на эталонные расходомеры.

Определение погрешности расходомеров выполняется при трех значениях поверочного расхода – $0,1 \cdot Q_{\text{наиб}}$ (1-я поверочная точка. Расход устанавливается с допуском + 10 %), $0,5 \cdot Q_{\text{наиб}}$ (2-я поверочная точка. Расход устанавливается с допуском ± 10 %), $0,9 \cdot Q_{\text{наиб}}$ (3-я поверочная точка. Расход устанавливается с допуском ± 10 %).

ПРИМЕЧАНИЕ.

Значения расходов в поверочных точках могут выбираться иными - в соответствии с паспортными диапазонами работы расходомеров.

Относительная погрешность расходомеров по токовому выходу δ_I вычисляется по формуле:

$$\delta_I = \left[\frac{(I_i - I_{\text{мин}}) \cdot Q_{\text{т.вых}}}{(I_{\text{макс}} - I_{\text{мин}}) \cdot Q_{oi}} - 1 \right] \cdot 100, \%$$

где: I_i – выходной токовый сигнал расходомеров в i -той поверочной точке (среднее по трем отсчетам), мА;

$I_{\text{мин}}$ – минимальное значение тока – 0 (4), мА;

$I_{\text{макс}}$ – максимальное значение тока – 5 (20), мА;

$Q_{\text{т.вых}}$ – максимальное значение объемного расхода, соответствующее $I_{\text{макс}}$, м³/ч;

Q_{oi} – значение эталонного расхода в i -той поверочной точке, м³/ч.

Результаты поверки считаются положительными, если погрешности расходомеров во всех поверочных точках не превышают $\pm 0,5$ %.

Допускается выполнять определение погрешности расходомеров по токовому выходу на поверочных установках. Для этого к токовому выходу расходомера, установленного на поверочную установку, подключается магазин сопротивлений на котором выходной токовый сигнал создает падение напряжения и вольтметр для измерения этого напряжения. Значение измеренного тока определяется в соответствии с формулой:

$$I_i = \frac{1000 \cdot U_i}{R}, \text{ мА,}$$

где: I_i – выходной токовый сигнал расходомеров в i -той поверочной точке, мА;

U_i – напряжение, измеренное вольтметром в i -той поверочной точке, В;

R – значение сопротивления магазина, подключенного к токовому выходу расходомера, Ом.

Измеренное значение среднего расхода при снятии результатов измерений с токового выхода определяется в соответствии с формулой:

$$Q_{\text{ви}} = \frac{\sum_{j=1}^n Q_{\text{и}j}}{n}, \text{ м}^3/\text{ч,}$$

где: $Q_{\text{ви}}$ – среднее значение расхода, измеренное расходомером, м³/ч;

Q_{ij} – значение расхода при j -том измерении по токовому выходу расходомера (рассчитывается в соответствии с руководством по эксплуатации расходомеров), $\text{м}^3/\text{ч}$;

n – количество измерений (количество отсчетов n за время измерения – не менее 11).

Результаты поверки считаются положительными, если погрешности расходомеров при измерении среднего объемного расхода жидкости не превышают указанного значения.

При несоответствии полученных в результате поверки погрешностей измерения нормирующим значениям выполняется юстировка расходомеров, после чего поверка выполняется повторно.

При положительных результатах поверки делается отметка о соответствии в протоколе (Приложение 6).

Протокол поверки «ВЗЛЕТ ЭМ»

Заводской номер _____ Год выпуска _____

Вид поверки _____

Наименование операций	Пункт документа по поверке	Отметка о соответствии	Примечание
1. Внешний осмотр.	4.8.1		
2. Опробование.	4.8.2		
3. Определение погрешности расходомеров при измерении объема и среднего объемного расхода.	4.8.3 (4.8.4)		

Расходомер признан _____ к эксплуатации
(годен, не годен)

Дата поверки « ___ » _____ 200_ г.

Поверитель _____ / _____
(подпись) (Ф.И.О.)

Методика определения нестабильности установленного на поверочной установке расхода воды.

Нестабильность расхода проверяется при значениях расхода:

100 ± 10 , $18 \pm 1,8$, $3 \pm 0,3$ м³/час.

Заданный расход устанавливается согласно руководству по эксплуатации поверочной установки. Испытания проводятся последовательно на каждом стенде в следующем порядке:

- в испытательные участки столов установить имитаторы Ду80;
- включить в испытательный контур эталонный расходомер соответствующий устанавливаемому расходу. При расходе 100 м³/час используется расходомер «ВЗЛЕТ ЭР»/80, при расходе 18 м³/час - расходомер «ВЗЛЕТ ЭР»/32, при расходе 3 м³/час - расходомер «ВЗЛЕТ ЭР»/10.

- установить заданный расход;

- для определения нестабильности расхода использовать программу "Монитор", входящую в состав ПО измерительного комплекса ИАПК. В параметрах установить «вспомогательный интервал» равным 60 сек. Запустить программу «Монитор» и провести измерения в течение 20 мин. Программа вычисляет усредненные за 1 мин значения расхода Q_i по измеренным значениям одного из эталонных расходомеров каждого стенда, определяет минимальное Q_{min} , максимальное Q_{max} и среднее $Q_{ср}$ значения расхода за исследуемый интервал времени;

- нестабильность расхода N_k вычисляется по формуле:

$$N_k = \frac{Q_{max} - Q_{min}}{2 \times Q_{ср}} \cdot 100, \%$$

где N_k – нестабильность расхода при k-ом расходе.

	СГМ	ИЗВЕЩЕНИЕ		ОБОЗНАЧЕНИЕ	
		В.027-10		ШКСД.407112.000 РЭ	
Дата выпуска		Срок изм.		Лист	Л И С Т О В 1
20.06.10		20.06.10		1	
ПРИЧИНА		Отмена ГОСТ 12997-84, уточнение технических характеристик.		Код	
УКАЗАНИЕ О ЗАДЕЛЕ		не отражается			
УКАЗАНИЕ О ВНЕДРЕНИИ		—			
ПРИМЕНЯЕМОСТЬ		Расходомеры-счетчики электромагнитные «ВЗЛЕТ ЭМ»			
РАЗОСЛАТЬ		СГМ, СКБ			
ПРИЛОЖЕНИЕ					

ИЗМ.	
1	<p>1. в п 1.2.7 ссылку на ГОСТ 12997-84 заменить ссылкой на ГОСТ Р 52931-2008.</p> <p>2. в п.1.2.4. вместо «Диапазон измерения среднего объемного расхода (м³/ч) расходомеров типового исполнения находится в пределах от $0,0125 \cdot Q_{\text{наиб}}$ до $Q_{\text{наиб}}$, где: $Q_{\text{наиб}} = 0,034 \times D_y^2$. ПРИМЕЧАНИЯ: 1. По заказу выпускаются расходомеры с расширенным диапазоном измерения (от $0,001 \cdot Q_{\text{наиб}}$ до $Q_{\text{наиб}}$)». указать «Диапазон измерения среднего объемного расхода (м³/ч) расходомеров типового исполнения должен находиться в пределах от $0,004 \cdot Q_{\text{наиб}}$ до $Q_{\text{наиб}}$, где: $Q_{\text{наиб}} = 0,034 \times D_y^2$»</p> <p>3. в п.1.2.5. удалить модификацию ЛАЙТ.</p>

ЗАО «ВЗЛЕТ»					
Составил		Проверил		Утвердил	
Веневский В.Н.	20.06.10	Панов И.А.	20.06.10	Кузовков В.М.	20.06.10
