

СОГЛАСОВАНО

Генеральный директор  
АО «Электротехнические заводы  
«Энергомера»

  
В.А. Курсикова

«    »



УТВЕРЖДАЮ

Заместитель директора по  
производственной метрологии  
ФГУП «ВНИИМС»

  
Н.В. Иванникова

  
2019 г.



СЧЕТЧИКИ АКТИВНОЙ ЭЛЕКТРИЧЕСКОЙ  
ЭНЕРГИИ ТРЕХФАЗНЫЕ СЕ 301

Методика поверки

ИНЕС.411152.091 Д1

с изменением № 1

Настоящая методика поверки предназначена для проведения поверки счетчиков активной электрической энергии трехфазных СЕ 301 классов точности по активной энергии 0,5S и 1 (в дальнейшем - счетчики).

Методика устанавливает объем, условия испытаний, методы и средства экспериментального исследования метрологических характеристик счетчиков и порядок оформления результатов поверки.

Межповерочный интервал: для счетчиков модификации СЕ 301 R3x - 10 лет, для счетчиков модификации СЕ 301 S3x - 16 лет.

#### 1 Операции поверки

1.1 При проведении поверки выполняют операции поверки, указанные в таблице 1.1.

Таблица 1.1

Операция	Номер пункта настоящей методики поверки	Обязательность выполнения операции при поверке	
		первичной	периодической
Внешний осмотр	7.1	Да	Да
Проверка электрической прочности изоляции	7.2	Да	Да
Опробование и проверка правильности работы счетного механизма и испытательного выхода	7.3	Да	Да
Проверка порога чувствительности (стартового тока)	7.4	Да	Да
Проверка отсутствия самохода (без тока нагрузки)	7.5	Да	Да
Определение метрологических характеристик в режиме симметричной нагрузки	7.6	Да	Да
Определение метрологических характеристик в режиме несимметричной нагрузки	7.7	Да	Да
Определение точности хода часов	7.8	Да	Да
Подтверждение соответствия ПО СИ	7.9	Да	Да

1.2 При получении отрицательного результата в процессе выполнения любой из операций поверки счетчик бракуют и его поверку прекращают.

1.3 После устранения недостатков, вызвавших отрицательный результат, счетчик вновь представляют на поверку.

1.4 Допускается проведение первичной поверки счетчиков одной модификации или отдельных метрологических характеристик счетчиков одной модификации при выпуске из производства до ввода в эксплуатацию на основании выборки в соответствии с ГОСТ Р ИСО 2859-1-2007 «Статистические методы. Процедуры выборочного контроля по альтернативному признаку. Часть 1. Планы выборочного контроля последовательных партий на основе приемлемого уровня качества», при общем уровне контроля II, приемлемом уровне качества (AQL) не более 1,5 % и применением одноступенчатого плана выборочного контроля для нормального, усиленного и ослабленного контроля.

#### 1.4 (Измененная редакция, Изм. №1)

1.5. Допускается проводить периодическую поверку для меньшего числа измеряемых величин или на меньшем числе поддиапазонов измерений на основании письменного заявления владельца СИ, оформленного в произвольной форме.

#### 1.5 (Измененная редакция, Изм. №1)

## 2 Средства поверки

2.1 При проведении поверки применяют средства поверки, указанные в таблице 2.1.

Таблица 2.1

Средства поверки	Номер пункта настоящей методики поверки	Основные технические характеристики средства поверки
Универсальная пробойная установка УПУ-10	7.2	Частота 50 Гц; испытательное напряжение до 10 кВ; погрешность установки напряжения $\pm 5\%$ ;
Установка для поверки счетчиков электрической энергии ЦУ6804М *	7.3...7.9	Измерение основной погрешности счетчиков класса 0,2S; диапазон напряжений (40...288) В; диапазон силы тока (0,01...10) А; диапазон частот (47,5...63) Гц
Установка для поверки счетчиков электрической энергии ЦУ6800И *	7.3...7.9	Измерение основной погрешности счетчиков класса 1; номинальное напряжение (45 – 380) В; ток (0,01 – 100) А
Счетчик многофункциональный эталонный ЦЭ6815-0101Т *	7.3...7.7	Основная относительная погрешность при измерении активной мощности $\pm (0,14 - 0,04   \cos\phi  )$ . Основная относительная погрешность при измерении напряжения и силы тока $\pm 0,1\%$ .
Секундомер СО спр - 26.	7.2, 7.4, 7.5	Емкость шкалы не менее 30 мин.
Блок питания Б5-47	7.8	Постоянное напряжение 30 В, ток 3 А
Частотомер электронно-счетный ЧЗ-63	7.6, 7.8	Измерение частоты (47 - 63) Гц, измерение периода до 10 с.
Вольтметр Д5055/2	7.6	Класс точности 0,1; конечные значения диапазонов измерений среднеквадратического значения напряжения 75, 150, 300, 600 В; диапазон частот от 47,5 до 63 Гц
ПЭВМ-ИВМ РС.486 и выше.	7.3...7.8	
Программное обеспечение «Программа администрирования устройств»	7.3, 7.9	
Оптическая головка ИНЕС.301126.006-02 производства АО «Энергомера» или любая другая соответствующая стандарту ГОСТ IEC 61107-2011 (для счетчиков с оптопортом)	7.3, 7.9	Оптическая головка ИНЕС.301126.006-02 производства АО «Энергомера» или любая другая соответствующая стандарту ГОСТ IEC 61107-2011 (для счетчиков с оптопортом)
Преобразователь IrDAIRmate 210 или любой другой стандартный преобразователь IrDA (для счетчиков с IrDA портом)	7.3, 7.9	Преобразователь IrDAIRmate 210 или любой другой стандартный преобразователь IrDA (для счетчиков с IrDA портом)

Таблица 2.1 (Измененная редакция, Изм. №1)

2.2 Допускается применение других средств поверки, по метрологическим характеристикам не уступающих указанным в п. 2.1.

2.3 Допускается использовать данные для поверки счетчика, полученные по одному из интерфейсов или оптическому порту счетчика.

2.4 Используемые средства поверки должны иметь действующие свидетельства о поверке. Испытательное оборудование должно быть аттестовано в соответствии с нормативными документами по ГОСТ Р 8.568-97.

## 3 Требования к квалификации поверителей

3.1 К поверке счетчиков допускают лиц, аттестованных в качестве поверителей в установленном порядке в соответствии с ПР 50.2.012-94.

## 4 Требования безопасности

4.1 Помещение для проведения поверки должно соответствовать правилам техники безопасности и производственной санитарии.

4.2 При проведении поверки счетчиков необходимо соблюдать правила техники безопасности при эксплуатации электроустановок и требования безопасности, определенные в эксплуатационных документах на поверочную установку.

4.3 К работе на поверочной установке следует допускать лиц, прошедших инструктаж по технике безопасности и имеющих удостоверение о проверке знаний. Специалист, осуществляющий поверку счетчиков, должен иметь квалификационную группу по электробезопасности не ниже третьей.

#### 5 Условия поверки

5.1 При проведении поверки должны быть соблюдены следующие условия:

температура окружающего воздуха ( $23 \pm 2$ ) °С;

относительная влажность воздуха (30...80) %;

атмосферное давление (84...106) кПа или (630...795) мм рт.ст.;

внешнее магнитное поле – отсутствует;

частота измерительной сети ( $50 \pm 0,5$ ) Гц;

форма кривой тока и напряжения – синусоидальная с коэффициентом несинусоидальности не более 5 %;

отклонение значения фазного или линейного напряжения от среднего значения  $\pm 1$  %;

отклонение значения силы тока в каждой из фаз от среднего значения  $\pm 1$  %.

5.2 На первичную поверку следует предъявлять счетчики, принятые ОТК организации-изготовителя или уполномоченным на то представителем организации, проводившим ремонт.

5.3 На периодическую поверку следует предъявлять счетчики модификации СЕ 301R по истечении 10 лет и счетчики модификации СЕ 301S по истечении 16 лет с момента предыдущей поверки, а также счетчики, которые были подвергнуты регулировке или ремонту.

#### 6. Подготовка к поверке

6.1 Проверяют работоспособность средств поверки и готовят к работе поверочную установку согласно эксплуатационным документам на нее.

6.2 Определение исходных данных и формирование выборки для проведения выборочной поверки при первичной поверке при выпуске из производства.

6.2.1 В зависимости от объема партии представленных на поверку счетчиков и значению  $AQL=1,5$  по таблице В.1 (приложение В) определяют объем выборки приемочное число  $A_c$  и браковочное число  $Re$ .

6.2.2 В соответствии с ГОСТ 18321.-73 «Статистический контроль качества. Методы случайного отбора выборок штучной продукции» формируют выборку из  $n$  счетчиков от объема  $N$  партии счетчиков, подлежащей выборочной поверке.

6.3 При подготовке к поверке выполняют следующие работы:

- определяют количество выборок и формируют выборки из партии подлежащей выборочной поверке в соответствии с п. 6.2 настоящей методики (при первичной поверке при выпуске из производства);
- проверяют выполнение условий п.2 - п. 5 настоящей методики;
- проверяют наличие действующего свидетельства об аттестации эталона, а также действующих свидетельств о поверке на средства измерений, входящих в средства поверки, и (или) оттисков поверительных клейм;
- подготавливают к работе средства поверки в соответствии с их эксплуатационными документами.

6.4. Анализ результатов выборочной первичной поверки при выпуске из производства.

Если при контроле число несоответствующих единиц в выборке менее или равно приемочному числу, всю партию признают годной. В случае если 5 проверенных последовательных партий счетчиков не имели замечаний, осуществляется переход с нормального на ослабленный контроль.

Если число несоответствующих единиц равно или превышает браковочное число, партию подвергают усиленному контролю.

Если число несоответствующих единиц при усиленном контроле равно или превышает браковочное число, партию признают негодной с позиций выборочного контроля и подвергают сплошной проверке.

## 6 (Измененная редакция, Изм. №1)

### 7. Проведение поверки

#### 7.1. Внешний осмотр

При внешнем осмотре проверяют комплектность, маркировку, наличие схемы подключения счетчика на крышке зажимов, отметки о приемке счетчика ОТК (при первичной поверке) или отметки о предыдущей поверке (при периодической поверке), а также соответствие внешнего вида счетчика требованиям ГОСТ 31818.11-2012.

На корпусе и крышке зажимов счетчика должны быть места для навески пломб, все крепящие винты должны быть в наличии, резьба винтов должна быть исправна, а механические элементы хорошо закреплены.

#### 7.2 Проверка электрической прочности изоляции

Проверку электрической прочности изоляции при воздействии напряжением переменного тока проводят в последовательности и в соответствии с режимами, установленными: в таблице 3 ГОСТ 31819.22-2012 для счетчиков классов точности 0,5S; в таблице 5 ГОСТ 31819.21-2012 для счетчиков классов точности 1.

Счетчик не должен иметь пробоя или перекрытия изоляции испытываемых цепей.

7.3 Опробование и проверка правильности работы счетного механизма, испытательного выхода, индикации измеряемых величин, возможности считывания показаний счетчика через оптический порт и интерфейс, сохранности расчетных показателей и хода часов.

7.3.1 Счетчик подключают к поверочной установке по схеме, приведенной на рисунке 7.1 в соответствии с его схемой подключения и эксплуатационными документами на поверочную установку и прогревают при Рном. Время прогрева счетчика должно быть не менее 2 мин.

Опробование работы счетного механизма заключается в следующем:

- светодиод, включающийся одновременно с испытательным выходным устройством прямого направления, при включении токовых цепей в прямом направлении (коэффициент мощности равен 1) работает непрерывно (частота включения пропорциональна входной мощности);

- при включении токовых цепей в обратном направлении (коэффициент мощности равен минус 1) работает светодиод, включающийся одновременно с испытательным выходным устройством обратного направления (частота включения пропорциональна обратной входной мощности).

7.3.2 Правильность работы счетного механизма счетчика проверяют по приращению показаний счетного механизма счетчика для каждого направления активной энергии по числу включений светодиода включающегося с частотой соответствующего испытательного выходного устройства (числу импульсов на испытательном выходе).

Результат проверки считают положительным, если на каждое изменение состояния счетного механизма на одну единицу младшего разряда происходит  $n$  срабатываний светодиода в соответствии с формулой:

$$n = \frac{C}{10^m} \quad (7.1)$$

где  $C$  – постоянная счетчика (число импульсов испытательного выходного устройства счетчика на 1кВт·ч), имп./кВт·ч;

$m$  – число разрядов от запятой справа.

7.3.3 Опробование и проверка работы испытательных выходов заключаются в установлении их работоспособности – наличия выходного сигнала, регистрируемого соответствующими устройствами поверочной установки.

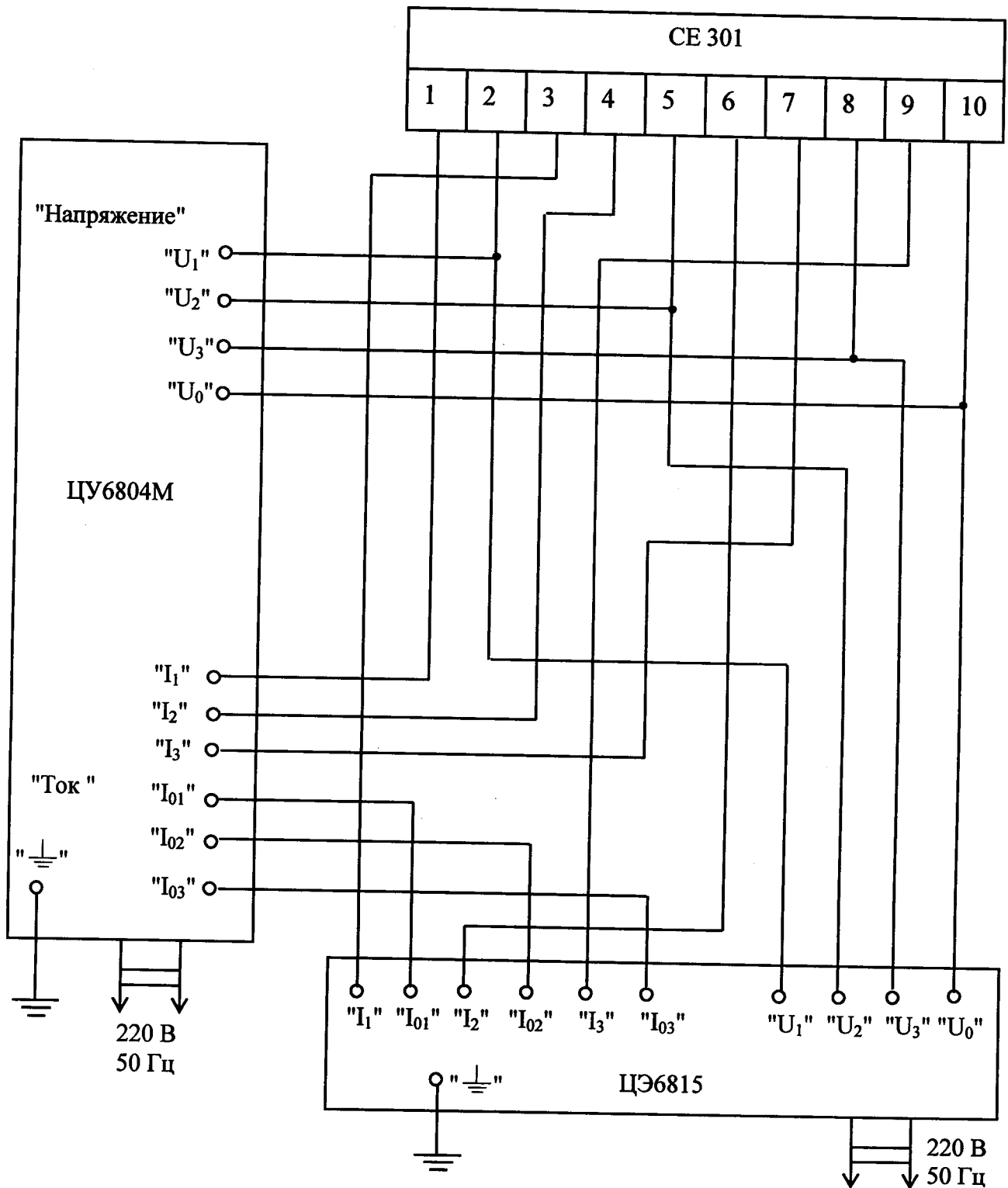
#### 7.3.4 Проверка индикации измеряемых величин.

Подключают счетчик к схеме, приведенной на рисунке 7.1. Подают на счетчик номинальное напряжение и ток и проверяют, что счетчик ведет измерение и индикацию:

- среднеквадратических значений напряжений по каждой фазе в цепях напряжения;
- среднеквадратических значений токов по каждой фазе в цепях тока;
- углов сдвига фазы между основными гармониками фазных напряжений;
- углов сдвига фазы между основными гармониками фазных напряжений и токов;
- значения коэффициента активной мощности (с ненормируемой точностью);
- значения частоты сети;
- активной мощности;

– накопленной активной электроэнергии.  
Используя кнопки "Кадр" и "ПРСМ" проверяют, что действующий тариф соответствует заданному графику.

Результат считают положительным, если на индикаторе отображаются все значения измеряемых величин.



ЦУ6804М – установка для поверки счетчиков ЦУ6804М (в дальнейшем – ЦУ6804М);  
ЦЭ6815 – счетчик многофункциональный эталонный ЦЭ6815 (в дальнейшем – ЦЭ6815);

Рисунок 7.1 - Схема соединения для проверки основной относительной погрешности

измерения активной мощности и активной энергии, напряжения, силы тока и углов сдвига фазы между основными гармониками фазных напряжений и токов

7.3.5 Проверка возможности считывания показаний счетчика через оптический порт и интерфейс.

С помощью ПЭВМ и соответствующего адаптера, проводят считывание информации со счетчика и проверяют, что считывание прошло без ошибок.

Подключают счетчик через соответствующий адаптер к IBM совместимой ПЭВМ, считывают со счетчика информацию и проверяют соответствие считанной информации с информацией содержащейся в счетчике. Необходимо проверить на соответствие несколько произвольно выбранных параметров.

Результат считают положительным, если информация, считанная через оптический порт и по интерфейсу, совпадает с информацией, отображаемой на индикаторе.

7.3.6 Проверка сохраняемости расчетных показателей, хода часов и ведения календаря при отсутствии внешнего питающего напряжения.

Запоминают показания текущего времени и данные, хранимые в памяти счетчиков. Отключают напряжение и через 5-10 секунд подают напряжение на счётчики снова. Повторяют вышеописанную процедуру несколько раз.

Счетчики считают выдержавшими испытания, если после повторного включения питания они продолжают отсчитывать текущее время и не выдают сообщений о сбоях в работе.

#### 7.4 Проверка стартового тока

Проверку стартового тока (чувствительности) счетчика проводят на поверочной установке по схеме, приведенной на рисунке 7.1 при номинальном напряжении, симметричном токе и коэффициенте мощности, равном единице, для каждого из направлений.

Результаты проверки считают положительными, если при стартовом токе, указанном в таблице 7.1, светодиод, включающийся с частотой испытательного выходного устройства, включится хотя бы один раз за время наблюдения  $T$ , мин., определенное по формуле:

$$T = \frac{1,4 \cdot 6 \cdot 10^4}{C \cdot m \cdot U_{\text{ном}} \cdot I_C \cdot \cos \varphi}, \quad (7.2)$$

где  $C$  – постоянная счетчика, имп/кВт·ч;

$U_{\text{ном}}$  – номинальное фазное напряжение, В;

$I_C$  – стартовый ток, А;

$m$  – число измерительных элементов;

$\cos \varphi$  – коэффициент мощности.

Таблица 7.1

Включение счетчика	Класс точности счетчика по активной энергии	
	0,5S	1
непосредственное	—	$0,004 I_B$
через трансформаторы тока	$0,001 I_{\text{ном}}$	$0,002 I_{\text{ном}}$

#### 7.5 Проверка без тока нагрузки (отсутствия самохода)

Проверку проводят на поверочной установке по схеме, приведенной на рисунке 7.1. На цепи напряжения счетчика подают напряжение, значение которого равно 115 % номинального значения, при этом ток в токовых цепях счетчика отсутствует.

Счетчик считают выдержавшим проверку, если за время испытаний  $\Delta t$ , мин, вычисленное по формуле не было зарегистрировано более одного включения светодиода, включающегося с частотой испытательного выходного устройства.

$$\Delta t \geq \frac{R \cdot 10^6}{C \cdot m \cdot U_{\text{ном}} \cdot I_{\text{макс}}}, \quad (7.3)$$

где  $C$  – постоянная счетчика, имп/кВт·ч;

$m$  – число измерительных элементов;

$U_{ном}$  – номинальное фазное напряжение, В;

$I_{макс}$  – максимальный ток, А;

$R$  – коэффициент, равный 600 для счетчиков классов точности 0,5S и 1.

### 7.6 Определение метрологических характеристик в режиме симметричной нагрузки

7.6.1 Для определения основной относительной погрешности при измерении средне-квадратических значений напряжения и силы тока собирают схему, приведенную на рисунке 7.1. Для проверки счетчиков всех классов точности применяют эталонный счетчик ЦЭ6815-0101. Испытание счетчиков с максимальным током 60 А, 80 А и 100 А проводят на установке ЦУ6800И с эталонным счетчиком ЦЭ6815-0101 подключенным вместо ЦЭ6806.

При считывании показаний счетчика ЦЭ6815 подключенного к установке ЦУ6800И необходимо учитывать коэффициент трансформации измерительных трансформаторов тока в составе установки в соответствии с таблицей 7.2.

Таблица 7.2

Положение переключателя "Ток нагрузки" установки ЦУ6800И	Множитель $K_u$ для установки с трансформатором тока ИНЕС.671111.104 (на ЦЭ6815 должен быть включен предел измерения по току 1 А)	Множитель $K_u$ для установки с трансформаторами тока И561 (на ЦЭ6815 должен быть включен предел измерения по току 5 А)
0,5 А	0,5	0,1
1,0 А	1	0,2
2,5 А	2,5	0,5
5,0 А	5	1
10 А	10	2
20 А	20	4
50 А	50	10
100 А	100	20

7.6.2 Основную относительную погрешность при измерении напряжения определяют при номинальном значении силы тока и при значениях напряжения равных:  $0,75U_{ном}$ ,  $U_{ном}$  и  $1,15U_{ном}$ .

Основную относительную погрешность при измерении напряжения  $\delta_U$ , %, для каждой из фаз вычисляют по формуле

$$\delta_U = \frac{U_C - U_O}{U_O} \cdot 100, \quad (7.4)$$

где  $U_C$  – значение напряжения, измеренное счетчиком, В;

$U_O$  – значение напряжения, измеренное эталонным счетчиком ЦЭ6815, В.

Результат проверки считают положительным, если погрешность при измерении напряжения не превышает  $\pm 1,0\%$  для счетчиков класса точности 0,5S, не превышает  $\pm 2,0\%$  для счетчиков класса точности 1.

7.6.3 Погрешность при измерении силы тока определяют в точках 5 % от номинального (базового) значения силы тока и при максимальном значении силы тока при номинальном значении напряжения.

Основную относительную погрешность при измерении силы тока  $\delta_I$ , %, для каждой из фаз вычисляют по формуле

$$\delta_I = \frac{I_C - I_O \cdot K_u}{I_O \cdot K_u} \cdot 100 \quad (7.5)$$

где  $I_C$  – значение силы тока, измеренное счетчиком, А;

$I_O$  – значение силы тока, измеренное эталонным счетчиком ЦЭ6815, А;

$K_u$  – множитель, учитывающий коэффициент трансформации трансформаторов тока в установке ЦУ6800И (из таблицы 7.2), если установка ЦУ6800И не используется,  $K_u = 1$ .



Результат считают положительным, если погрешность при измерении силы тока не превышает  $\pm 1,0\%$  для счетчиков класса точности 0,5S и не превышает  $\pm 2,0\%$  для счетчиков класса точности 1.

7.6.4 Для проведения проверки основной относительной погрешности при измерении активной мощности собрать схему, приведенную на рисунке 7.1.

Для счетчиков с максимальным током 60 А, 80 А и 100 А применять установку ЦУ6800И с эталонным счетчиком ЦЭ6815-0101, подключенным вместо ЦЭ6806.

При считывании показаний счетчика ЦЭ6815, подключенного к установке ЦУ6800И необходимо учитывать коэффициент трансформации измерительных трансформаторов тока в составе установки в соответствии с таблицей 7.2.

Погрешность при измерении активной мощности при симметричной нагрузке определяют при значениях входных сигналов, указанных в таблице 7.3.

Таблица 7.3

Номер испытания	Информативные параметры входного сигнала			Пределы допускаемого значения основной относительной погрешности при измерении активной мощности, %, счетчика класса точности	
	напряжение, % от номинального значения	сила тока, % от номинального значения	cos φ	0,5S	1
1	100	5	1,0	±0,5	±1,0
2					
3	115	100	0,5инд.	±0,6	
4					
5	-1,0				
6	0,5инд.	±0,6			

Примечание - Для счетчиков на одно направление активной энергии испытание 5 не проводится.

Основную относительную погрешность при измерении активной мощности при симметричной нагрузке  $\delta_P$ , %, вычисляют по формуле

$$\delta_P = \frac{P_C - P_O \cdot K_y}{P_O \cdot K_y} \cdot 100, \quad (7.6)$$

где  $P_C$  – показания поверяемого счетчика в режиме измерения активной мощности, Вт;  
 $P_O$  – значение активной мощности, измеренное эталонным счетчиком ЦЭ6815, Вт;  
 $K_y$  – множитель, учитывающий коэффициент трансформации трансформаторов тока в установке ЦУ6800И (из таблицы 7.2), если установка ЦУ6800И не используется,  $K_y = 1$ .

Результат считают положительным, если основная относительная погрешность при измерении активной мощности не превышает значений, указанных в таблице 7.3.

7.6.5. Проверку абсолютной погрешности измерения углов сдвига фазы между основными гармониками фазных напряжений проводить по схеме соединений, приведенной на рисунке 7.2 при выходном напряжении ЦУ6804М равном номинальному значению. Зафиксировать по вольтметру Д5055/2 величины фазных напряжений  $U_1, U_2, U_3$ , в В, в фазах 1, 2 и 3 ЦУ6804М соответственно и величины междуфазных (линейных) напряжений  $U_{12}, U_{23}, U_{31}$ , в В, между фазами 1 и 2, 2 и 3, 3 и 1 соответственно. Зафиксировать измеренные проверяемым счетчиком углы между основными гармониками фазных напряжений  $\varphi_{c12}, \varphi_{c23}, \varphi_{c31}$  в градусах.

Определить величины углов сдвига фазы, в градусах, между фазными напряжениями ЦУ6804М по формулам:

$$\varphi_{12} = \arccos\left(\frac{U_1^2 + U_2^2 - U_{12}^2}{2U_1 \cdot U_2}\right) \quad (7.7)$$

$$\varphi_{23} = \arccos\left(\frac{U_2^2 + U_3^2 - U_{23}^2}{2U_2 \cdot U_3}\right) \quad (7.8)$$

$$\varphi_{31} = \arccos\left(\frac{U_3^2 + U_1^2 - U_{31}^2}{2U_3 \cdot U_1}\right) \quad (7.9)$$

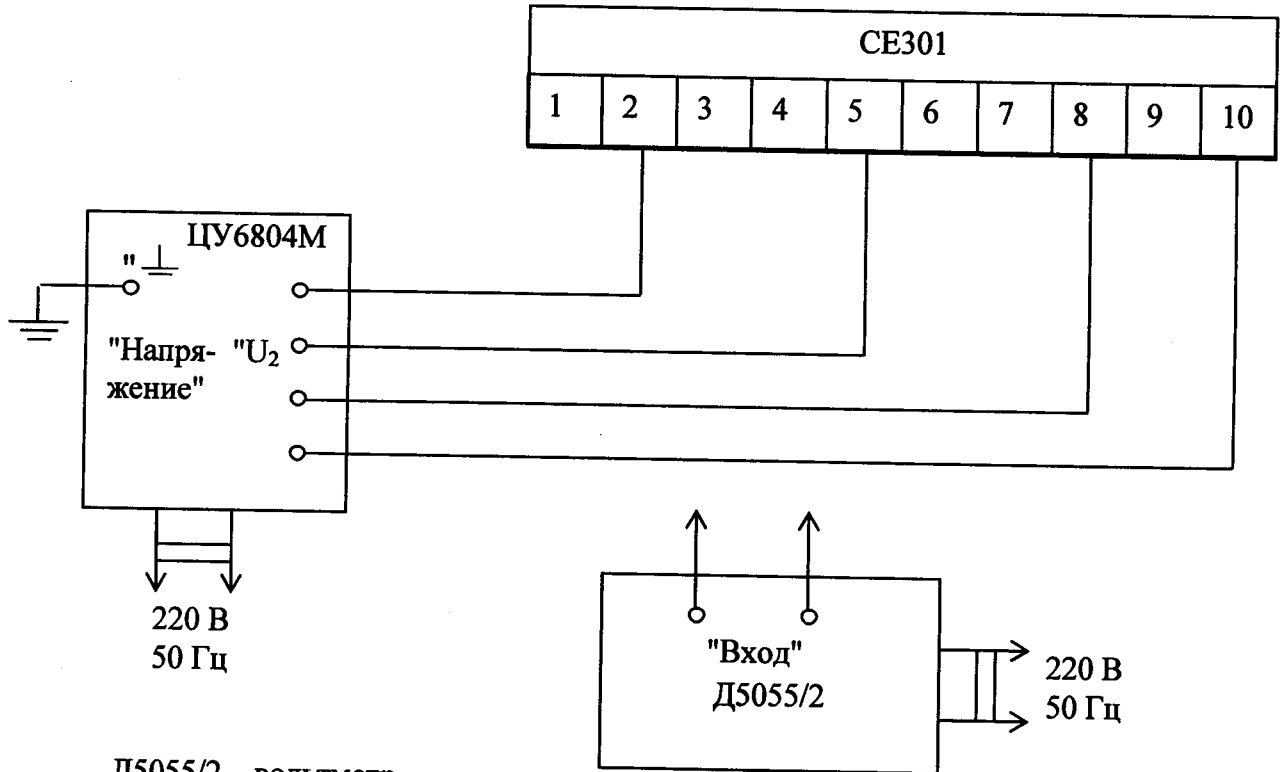
Проверить выполнение условий по формулам

$$|\varphi_{с12} - \varphi_{12}| \leq 1,0^\circ \quad (7.10)$$

$$|\varphi_{с23} - \varphi_{23}| \leq 1,0^\circ \quad (7.11)$$

$$|\varphi_{с31} - \varphi_{31}| \leq 1,0^\circ \quad (7.12)$$

Счетчики считают выдержавшими испытания, если выполняются условия (7.10, 7.11, 7.12).



Д5055/2 – вольтметр.

Рисунок 7.2 - Схема соединения для проверки абсолютной погрешности при измерении углов сдвига фазы между основными гармониками фазных напряжений

7.6.6 Проверку абсолютной погрешности при измерении углов сдвига фазы между основными гармониками напряжений и токов проводить по схеме соединений, приведенной на рисунке 7.1 при номинальном напряжении, номинальном или базовом токе и коэффициенте активной мощности  $\cos\varphi = 0,5$ .

Установив на установке ЦУ6804М номинальное напряжение и номинальный или базовый ток, коэффициент активной мощности  $\cos\varphi = 0,5$ , зафиксировать показания эталонным счетчиком ЦЭ6815 по 1 фазе в режимах измерения напряжений  $U_3$ , в В, силы тока  $I_3$ , в А, и мощности  $P_3$ , в Вт. Зафиксировать показания проверяемого счетчика в режиме измерения угла сдвига фазы  $\varphi_{сч}$  в градусах между основной гармоникой напряжения и тока по фазе 1.

Определить величину фазового сдвига  $\varphi_3$  в градусах по формуле:

$$\varphi_3 = \arccos\frac{P_3}{U_3 \cdot I_3} \quad (7.13)$$

Проверить выполнение условия по формуле

$$|\varphi_{сч} - \varphi_3| \leq 1^\circ \quad (7.14)$$

Повторить вышеизложенные в данном пункте операции для каждой из фаз проверяемого счетчика.

Проверить абсолютную погрешность при измерении углов сдвига фазы между основными гармониками напряжений и токов при значении тока равного  $0,05I_N$  или  $0,05I_6$  и при максимальном токе для каждой из фаз.

Счетчики считают выдержавшими испытания, если при всех значениях тока ( $I_N$  или  $I_6$ ;  $0,05I_N$  или  $0,05I_6$ ;  $I_{\text{макс}}$ ) выполняется условие (7.14).

7.6.7 Проверку диапазона измерения и определения абсолютной погрешности при измерении частоты сети проводят по схеме соединений, приведенной на рисунке 7.3.

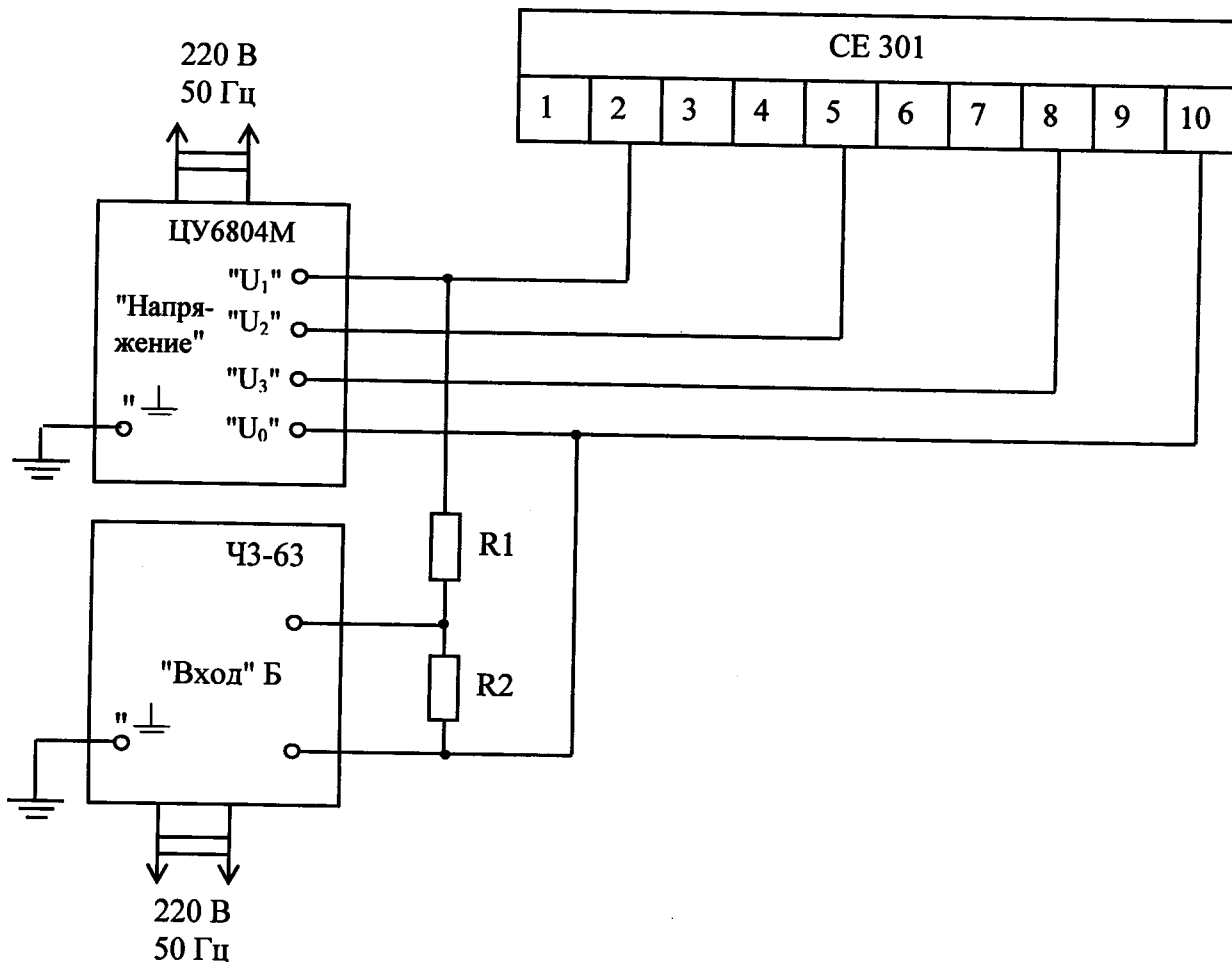
Проверяемый счетчик при номинальном напряжении и частоте сети 50 Гц, переводят в режим измерения частоты. Частотомер ЧЗ-63 включают в режим измерения периода сигнала при положениях переключателей "ВРЕМЯ СЧЕТА", ms/МНОЖИТЕЛЬ – "10<sup>1</sup>", "МЕТКИ ВРЕМЕНИ, s" – "10<sup>-5</sup>".

Фиксируют показания частотомера  $T$ , мс, и проверяемого счетчика  $f_C$ , Гц, в режиме измерения частоты входных сигналов.

Проверяют выполнение условия по формуле

$$\left| f_C - \frac{10^3}{T} \right| \leq 0,1 \text{ Гц} \quad (7.15)$$

Результат считают положительным, если выполняется условие (7.15).



ЧЗ-63 – частотомер электронно-счетный;

R1 – резистор МЛТ-1-12 кОм ± 10 % (при  $U_{\text{ном}} = 57,7 \text{ В}$ );

R1 – резистор МЛТ-1-51 кОм ± 10 % (при  $U_{\text{ном}} = 220 \text{ В}$ );

R2 – резистор МЛТ-0,25-1 кОм ± 10 %.

Рисунок 7.3 - Схема соединения для проверки абсолютной погрешности измерения частоты сети

7.6.8. Основную относительную погрешность при измерении активной энергии в режиме симметричной нагрузки определяют по схеме указанной на рисунке 7.1, соединив выходы испытательного выходного устройства счетчика СЕ 301 с импульсными входами эталонного счетчика ЦЭ6815 при значениях информативных параметров входного сигнала, указанных в таблицах 7.4, 7.5 по показаниям погрешности на индикаторе ЦЭ6815.

Испытание счетчиков СЕ 301 с максимальным током 60 А, 80 А и 100 А проводят на установке ЦУ6800И с эталонным счетчиком ЦЭ6815-0101, подключенным вместо ЦЭ6806, соединить выходы испытательного выходного устройства счетчика с импульсными входами эталонного счетчика.

При программировании счетчика ЦЭ6815 подключенного к установке ЦУ6800И необходимо учитывать коэффициент трансформации измерительных трансформаторов тока в составе установки. Для этого при наборе на счетчике ЦЭ6815 значения постоянной поверяемого счетчика необходимо пользоваться формулой

$$C = C_n \cdot K_u (7.16)$$

где  $C$  – постоянная счетчика, вводимая на эталонном счетчике ЦЭ6815, имп/квт•ч;

$C_n$  – постоянная поверяемого счетчика СЕ 301, имп/квт•ч;

$K_u$  – множитель, учитывающий коэффициент трансформации трансформаторов тока в установке ЦУ6800И (из таблицы 7.2).

7.6.8.1 Значения силы тока (далее – ток), а также пределы допускаемой основной относительной погрешности при измерении активной энергии, выраженные в процентах, указаны в таблицах 7.4 (для счетчиков трансформаторного включения) и 7.5 (для счетчиков непосредственного включения).

Таблица 7.4

Но- мер испы- тания	Информативные параметры входного сигнала			Пределы допускаемого зна- чения основной относитель- ной погрешности при изме- рении активной энергии, %, счетчиков класса точности		Время изме- рения, с
	напряжение, % от номиналь- ного	ток, % от номиналь- ного	cosφ	0,5S	1	
1	100	1	1,0	± 1,0	-	85
2			0,5 (инд)	± 1,0	-	
3		2	0,8 (емк)	± 1,0	-	
4			1,0	± 1,0	± 1,5	
5			5	0,5 (инд)	-	
6		-		± 1,0		
7	115	100	1,0	± 0,5	± 1,0	20
8	75			± 0,5	± 1,0	
9	100	$I_{\text{МАКС}}$	0,5 (инд)	± 0,6	± 1,0	
10			0,8 (емк)	± 0,6	± 1,0	

Таблица 7.5

Но- мер ис- пыта ния	Информативные параметры входного сигнала			Пределы допускаемого значения основной относительной погреш- ности при измерении активной энергии, %, счетчиков класса точ- ности	Время из- мерения, с
	напряже- ние, % от номи- нального	ток, % от базового	cosφ		
1	100	5	1,0	1	85
2		10	0,8 (емк)		
3			100	100	
4	115				
5	75				
6	100	$I_{\text{МАКС}}$		0,5 (инд)	
7			0,8 (емк)		

7.6.8.2 Значение основной относительной погрешности поверяемого счетчика определяют по показаниям вычислителя погрешности поверочной установки.

7.6.8.3 Результаты поверки считают положительными, если полученные значения основной относительной погрешности при измерении активной энергии при всех токах нагрузки не превышают значений пределов допускаемой основной относительной погрешности, установленных в таблицах 7.4, 7.5.

#### 7.7 Определение метрологических характеристик в режиме несимметричной нагрузки

7.7.1 Значение основной относительной погрешности при измерении активной энергии в режиме несимметричной нагрузки определяют по схеме указанной на рисунке 7.1 по методике п.7.6.8 при номинальном напряжении.

Режим несимметричной нагрузки создают путем подачи нагрузки в одну из любых фаз при подаче симметричного номинального напряжения на все фазы. Определение метрологических характеристик при несимметричной нагрузке проводят для каждого из измерительных элементов трехфазного счетчика.

7.7.2 Значение основной относительной погрешности поверяемого счетчика определяют по показаниям вычислителя погрешности поверочной установки.

7.7.3 Значения тока в режиме несимметричной нагрузки, а также соответствующие им пределы допускаемой основной относительной погрешности при измерении активной энергии, выраженные в процентах, указаны в таблицах 7.6 (для счетчиков трансформаторного включения) и 7.7 (для счетчиков непосредственного включения).

Таблица 7.6

Но- мер испы- тания	Информативные параметры входного сигнала			Пределы допускаемого зна- чения основной относитель- ной погрешности при изме- рении активной энергии, %, счетчиков класса точности		Время изме- рения, с
	напряже- ние, % от номи- нального	ток, % от номи- нального	cosφ	0,5S	1	
1	100	5	1,0	± 0,6	± 2,0	85
2		100		± 0,6	± 2,0	
3		$I_{\text{МАКС}}$	0,5 (инд)	± 1,0	± 2,0	20

Таблица 7.7

Но- мер ис- пыта- ния	Информативные параметры входного сигнала			Пределы допускаемого значения основной относительной погреш- ности при измерении активной энергии, %, счетчиков класса точ- ности		Время изме- рения, с
	напряже- ние, % от номи- нального	ток, % от базового	cosφ	1		
1	100	10	1,0	± 2,0		85
2		100		± 2,0		
3		$I_{\text{МАКС}}$	0,5 (инд)	± 2,0		20

7.7.4 Определяют допускаемое значение разности между значениями основной относительной погрешности при измерении активной энергии, определенными при номинальном (базовом) токе и коэффициенте мощности, равном 1, в режимах симметричной и несимметричной нагрузок, которое не должно превышать значений, указанных в таблице 7.8.

Таблица 7.8

Класс точности счетчика	Допускаемое значение разности, %
0,5S	± 1,0
1	± 1,5

7.7.5 Результаты поверки в режиме несимметричной нагрузки считают положительными, если полученные значения основной относительной погрешности при измерении активной энергии, определенные для каждого из измерительных элементов трехфазного счетчика при всех токах нагрузки не превышают значений пределов допускаемой основной относительной погрешности, установленных в таблицах 7.6 и 7.7, а также выполняются условия п. 7.7.4.

7.8 Поверку точности хода часов проводят при номинальном входном напряжении. Соберите схему, приведенную на рисунке 7.4

Установите на блоке питания напряжение 5 В.

Установите частотомер в режим измерения периода с разрешением 1 мкс.

В соответствии с руководством по эксплуатации (в дальнейшем - РЭ) на счетчик переведите выход счетчика ТМ1 в режим проверки точности кварца и измерьте период частоты.

Рассчитайте погрешность хода часов,  $T_{\text{ч}}$ .

$$T_{\text{ч}} = \frac{86400 \cdot (2000000 - T_{\text{И}})}{2000000} \quad (7.17)$$

где  $T_{\text{И}}$  – период следования импульсов, мкс.

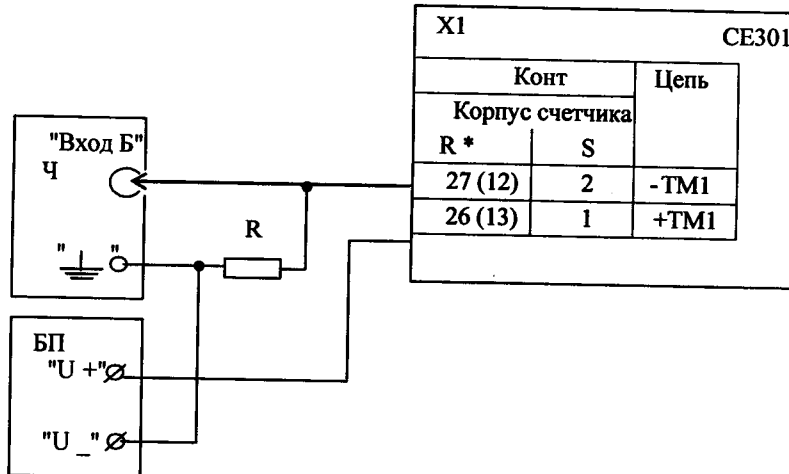
Рассчитайте погрешность хода часов с учетом суточной коррекции,  $T$ , по формуле

$$T = T_{\text{ч}} + 0.00864 \cdot T_{\text{К}}, \quad (7.18)$$

где  $T_{\text{К}}$  – коррекция хода часов, установленная в счетчиках;

Счетчики считают выдержавшими испытания, если погрешность хода часов с учетом суточной коррекции не превышает 0,5 с/сут.

В случае ухода часов, по сигналам точного времени установить часы.



Ч – частотомер электронно-счетный ЧЗ-63;

БП – блок питания БП5-47 (выходное напряжение 5 В);

X1 – Клеммник винтовой;

R- Резистор 4,7 кОм.

Примечание – \* Для счетчиков в корпусе (R) номера контактов в зависимости от исполнения кожуха.

Рисунок 7.4 - Схема соединения для проверки точности хода часов.

## 7.9 Подтверждение соответствия ПО СИ

7.9.1 Подают питание на счетчик. С помощью ПЭВМ и соответствующего адаптера, через интерфейс счетчика проводят считывание параметра «Идентификатор ПО счетчика» (ID\_FW) который имеет вид:

ID\_FW(CE30XvY,Z) – для ПО v11,

где X – тип счетчика (1 – CE301, 3 – CE303);

Y – версия ПО;

Z – контрольная сумма ПО;

ID\_FW(30xXvY,Z) – для ПО v12,

где x – тип счетчика (1 – CE301, 3 – CE303)

X – исполнение счетчика (0 – CE301 S3x, 1 – CE301 R3x, 2 – CE301 S3xG);

Y – версия ПО;

Z – контрольная сумма ПО;

Результаты проверки считают положительными, если считанные идентификационные признаки, в зависимости от исполнения счетчика, соответствуют таблице 7.12.

Таблица 7.12 – Идентификационные данные ПО

Наименование программного обеспечения	Идентификационное наименование программного обеспечения	Номер версии (идентификационный номер) программного обеспечения	Цифровой идентификатор программного обеспечения (контрольная сумма исполняемого кода)	Алгоритм вычисления цифрового идентификатора программного обеспечения	Примечание
3030_12.hex	3010	12	157	LRC	CE301 S3x
3031_12.hex	3011	12	042	LRC	CE301 R3x
3032_12.hex	3012	12	197	LRC	CE301 S3x G
3030_11.hex	CE301	11	050	LRC	CE301 S3x
3031_11.hex	CE301	11	137	LRC	CE301 R3x
3032_11.hex	CE301	11	018	LRC	CE301 S3x G

### 8 Оформление результатов поверки

8.1 Результаты поверки вносят в протокол, форма которого приведена в приложении А.

8.2 Положительные результаты первичной поверки оформляют записью в соответствующем разделе формуляра, заверенной оттиском поверительного клейма установленной формы.

При проведении поверки на автоматизированной установке с распечаткой результатов поверки решение о признании пригодности счетчика принимают на основании визуального просмотра на мониторе установки или распечатки протокола поверки, выданной автоматизированной установкой.

Счетчик пломбируют оттиском поверительного клейма установленной формы на определенных для этого местах.

8.3 Положительные результаты периодической поверки счетчиков оформляют записью в соответствующем разделе формуляра по желанию владельца счетчика, выдают свидетельство о поверке установленной формы, гасят клеймо предыдущей поверки и пломбируют счетчик с оттиском поверительного клейма установленной формы на определенных для этого местах.

8.4 При отрицательных результатах поверки оформляют извещение о непригодности установленной формы с указанием причин. Клеймо и свидетельство предыдущей поверки гасят. В формуляр вносят запись о непригодности с указанием причин.

Начальник отд.206.1  
ФГУП «ВНИИМС»



С.Ю. Рогожин

Ведущий инженер отд.206.1  
ФГУП «ВНИИМС»



Е.Н. Мартынова

Главный конструктор счетчиков  
АО " Энергомера"



А.В.Запорожский



**ПРИЛОЖЕНИЕ А**  
(обязательное)

\_\_\_\_\_ (наименование организации, проводившей поверку)

**Протокол поверки счетчика**

Счетчик типа \_\_\_\_\_ Год выпуска \_\_\_\_\_ Изготовитель \_\_\_\_\_

Принадлежит \_\_\_\_\_

Основные технические характеристики по ТУ 4228-068-22136119-2006

- класс точности или предел допускаемой основной относительной погрешности \_\_\_\_\_

- номинальное напряжение \_\_\_\_\_

- номинальный ток \_\_\_\_\_

Дата предыдущей поверки \_\_\_\_\_

Поверочная установка типа \_\_\_\_\_ № \_\_\_\_\_, свидетельство о поверке установки № \_\_\_\_\_ от \_\_\_\_\_ 20\_\_ г., срок действия до \_\_\_\_\_ 20\_\_ г.; эталонный счетчик типа \_\_\_\_\_ № \_\_\_\_\_, предназначена для поверки счетчиков типа \_\_\_\_\_ и класса точности \_\_\_\_\_ при соотношении основных относительных погрешностей эталонного и поверяемого счетчиков, не превышающем \_\_\_\_\_.

Результаты поверки:

Внешний осмотр \_\_\_\_\_

Проверка изоляционных свойств \_\_\_\_\_

Опробование и проверка правильности работы счетного механизма и испытательных выходов \_\_\_\_\_

Проверка отсутствия самохода \_\_\_\_\_

Проверка порога чувствительности \_\_\_\_\_

Результаты определения основной относительной погрешности:

Напряже- ние, В	Нагрузка, % номинального (базового) тока	cos φ	Основная относи- тельная погреш- ность, %	Разность погрешностей в режи- мах симметричной и несиммет- ричной нагрузок, %

Заключение \_\_\_\_\_  
Поверку провел \_\_\_\_\_

\_\_\_\_\_ (подпись)

\_\_\_\_\_ (фамилия, имя, отчество)

## ПРИЛОЖЕНИЕ Б

(обязательное)

Одноступенчатый план выборочного контроля при нормальном, усиленном и ослабленном контроле

Таблица Б.1

Объем партии	Код объема выборки при уровне контроля II	Объем выборки при нормальном и усиленном контроле	Приемлемый уровень качества AQL (процент несоответствующих единиц продукции)			
			Усиленный контроль	Нормальный контроль	Объем выборки при ослабленном контроле	Ослабленный контроль
			1,5 Ac Re	1,5 Ac Re		1,5 Ac Re
От 2 до 8	A	2	↓	↓	2	↓
От 9 до 15	B	3	↓	↓	2	↓
От 16 до 25	C	5	↓	↓	2	↓
От 26 до 50	D	8	↓	0 1	3	0 1
От 51 до 90	E	13	0 1	↑	5	↑
От 91 до 150	F	20	↓	↓	8	↓
От 151 до 280	G	32	↓	1 2	13	↓
От 281 до 500	H	50	1 2	2 3	20	1 2
От 501 до 1200	J	80	2 3	3 4	32	2 3
От 1201 до 3200	K	125	3 4	5 6	50	3 4
От 3201 до 10000	L	200	5 6	7 8	80	5 6
От 10001 до 35000	M	315	8 9	10 11	125	6 7
От 35001 до 150000	N	500	12 13	14 15	200	8 9

Обозначения:  
 ↓ - Используют ближайший план выборочного контроля ниже стрелки. Если объем выборки больше объема партии или равен ему, выполняют 100%.  
 ↑ - Используют ближайший план выборочного контроля выше стрелки.  
 Ac - Приемочное число.  
 Re - Браковочное число.

Примечание: Таблица В.1 составлена при уровне контроля II, AQL = 1,5 % с использованием таблиц ГОСТ Р ИСО 2859-1-2007 «Статистические методы. Процедуры выборочного контроля по альтернативному признаку. Часть 1 Планы выборочного контроля последовательных партий на основе приемлемого уровня качества»:

- Таблица 1 – Коды объема выборки
- Таблица 2-А – Одноступенчатые планы при нормальном контроле (основная таблица)
- Таблица 2-В – Одноступенчатые планы при усиленном контроле (основная таблица)
- Таблица 2-С – Одноступенчатые планы при ослабленном контроле (основная таблица)

ПРИЛОЖЕНИЕ Б (Введено впервые, Изм.№1)

