

УТВЕРЖДАЮ

Заместитель директора
ФГУП «ВНИИМС»



_____ В.Н. Яншин

« 27 » _____ 01 _____ 2014 г.

**СЧЕТЧИКИ АКТИВНОЙ ЭЛЕКТРИЧЕСКОЙ ЭНЕРГИИ
ОДНОФАЗНЫЕ ОДНОТАРИФНЫЕ**

«КАСКАД-101-МТ»

Методика поверки

МИРТ.411152.036Д1

2014

1 ВВОДНАЯ ЧАСТЬ

1.1 Настоящая методика поверки распространяется на счетчики активной электрической энергии однофазные однотарифные «КАСКАД-101-МТ» класса точности 1, выпускаемые по техническим условиям МИРТ.411152.036ТУ (в дальнейшем – счетчики), и устанавливает методы их первичной и периодической поверок.

1.2 Интервал между поверками – 16 лет.

2 ОПЕРАЦИИ ПОВЕРКИ

2.1 При проведении поверки должны быть выполнены операции, указанные в таблице 1.

Таблица 1 – Операции поверки

Наименование операции	Номер пункта методики	Обязательность выполнения операции при	
		первичной поверке	периодической поверке
Внешний осмотр	8.1	Да	Да
Проверка электрической прочности изоляции	8.2	Да ¹⁾	Да
Опробование и проверка правильности работы счетного механизма, индикатора функционирования, испытательных выходов	8.3	Да	Да
Проверка без тока нагрузки (отсутствия самохода)	8.4	Да	Да
Проверка стартового тока (чувствительности)	8.5	Да	Да
Определение основной относительной погрешности	8.6	Да	Да
Проверка соответствия программного обеспечения счетчика	8.7	Да	Да
Оформление результатов поверки	9	Да	Да

¹⁾ Если данная операция проводилась при приемо-сдаточных испытаниях, то повторная поверка не производится, а засчитывается результат приемо-сдаточных испытаний.

2.2 При получении отрицательного результата в процессе выполнения любой из операций поверки счетчик признают непригодным и его поверку прекращают.

2.3 После устранения недостатков, вызвавших отрицательный результат, счетчик вновь представляют на поверку.

3 СРЕДСТВА ПОВЕРКИ

3.1 При проведении поверки счетчиков должны применяться средства поверки, указанные в таблице 2. Допускается применение эталонов, не приведенных в таблице, но обеспечивающих определение метрологических характеристик с требуемой точностью.

3.2 Все средства измерений должны быть поверены (аттестованы) в установленном порядке и иметь действующие свидетельства о поверке (аттестации).

Таблица 2 – Средства поверки

Средства поверки и их основные метрологические и технические характеристики	Номер пункта методики
Основное оборудование поверки	
Универсальная пробойная установка УПУ-10: испытательное напряжение частотой 50 Гц – от 0 до 10 кВ; мощность – не менее 500 Вт; погрешность установления напряжения – не более $\pm 5\%$	8.2
Установка для поверки счетчиков электрической энергии HS-6303E: напряжение – $3 \times 57,7$ В/100 В; 3×230 В /380 В; сила тока – от $3 \times 0,01$ А до 3×120 А - пределы относительных отклонений значений фазного или линейного напряжения от среднего значения - не более $\pm 1\%$; - пределы относительных отклонений значений силы тока в каждой из фаз от среднего значения - не более $\pm 1\%$; - форма кривой напряжения и тока - синусоидальная с коэффициентом ис- кажения синусоидальности не более 2 % или 3 % в зависимости от класса точности счетчика	8.3-8.6
Частотомер ЧЗ-54: - погрешность измерения частоты - не более $\pm 5 \times 10^{-7} \pm 1$ ед. сч.	8.4, 8.5, 8.7
Секундомер СОСпр-2б: относительная погрешность- $\pm 0,1\%$	8.3-8.5
Вспомогательное оборудование поверки	
Частотомер ЧЗ-54: - погрешность измерения частоты - не более $\pm 5 \times 10^{-7} \pm 1$ ед. сч.	8.4
Блок питания Б5-30: - напряжение на выходе от 5 до 30 В	8.4

4 ТРЕБОВАНИЯ К КВАЛИФИКАЦИИ ПОВЕРИТЕЛЕЙ

4.1 К проведению поверки допускаются лица, аттестованные в качестве поверителей в установленном порядке.

5 ТРЕБОВАНИЯ БЕЗОПАСНОСТИ

5.1 Помещение для проведения поверки должно соответствовать правилам техники безопасности и производственной санитарии.

5.2 При проведении поверки счетчиков необходимо соблюдать правила техники безопасности при эксплуатации электроустановок и требования безопасности, определенные в эксплуатационных документах на поверочную установку.

5.3 К работе на поверочной установке следует допускать лиц, прошедших инструктаж по технике безопасности и имеющих удостоверение о проверке знаний. Специалист, осуществляющий поверку счетчиков, должен иметь квалификационную группу по электробезопасности не ниже третьей.

6 УСЛОВИЯ ПОВЕРКИ И ПОДГОТОВКА К НЕЙ

6.1 При проведении поверки должны быть соблюдены следующие условия:

- температура окружающего воздуха (23 ± 2) °С;
- относительная влажность воздуха (30...80) %;
- атмосферное давление (84...106) кПа;
- внешнее магнитное поле – отсутствует;
- частота измерительной сети ($50 \pm 0,5$) Гц;
- форма кривой тока и напряжения – синусоидальная с коэффициентом несинусоидальности не более 5 %;
- отклонение значения фазного напряжения от среднего значения ± 1 %;
- отклонение значения силы тока от среднего значения ± 1 %.

6.2 На первичную поверку следует предъявлять счетчики, принятые отделом технического контроля изготовителя или уполномоченным на то представителем организации, проводившей ремонт.

6.3 На периодическую поверку следует предъявлять счетчики, которые были подвергнуты регламентным работам необходимого вида (если такие работы, например, регулировка, предусмотрены техническими документами) и в эксплуатационных документах на которые есть отметка о выполнении указанных работ.

7 ПОДГОТОВКА К ПРОВЕДЕНИЮ ПОВЕРКИ

Перед проведением поверки необходимо выполнить следующие операции.

7.1 Выдержать счетчик в нормальных условиях не менее 1 ч.

7.2 Средства измерений, которые подлежат заземлению, должны быть надежно заземлены. Подсоединение зажимов защитного заземления к контуру заземления должно производиться ранее других соединений, а отсоединение – после всех отключений.

7.3 Подключить счетчик и средства поверки к сети переменного тока, включить и дать им прогреться в течение времени, указанного в эксплуатационной документации на них.

8 ПРОВЕДЕНИЕ ПОВЕРКИ

8.1 Внешний осмотр

8.1.1 При внешнем осмотре проверяют комплектность, маркировку, наличие схемы включения счетчика, отметки о приемке отделом технического контроля или о выполнении регламентных работ, а также соответствие внешнего вида счетчика требованиям ГОСТ 31818.11-2012, технических условий и эксплуатационных документов на счетчик конкретного типа.

8.1.2 На корпусе и крышке зажимной коробки счетчика должны быть места для навески пломб, все крепящие винты должны быть в наличии, резьба винтов должна быть исправна, а механические элементы хорошо закреплены.

8.2 Проверка электрической прочности изоляции

8.2.1 Проверка электрической прочности изоляции счетчика напряжением переменного тока проводится на установке УПУ-10 или другой установке, которая позволяет плавно повышать испытательное напряжение практически синусоидальной формы частотой 50 Гц от нуля к заданному значению. Мощность источника испытательного напряжения должна быть не менее 500 Вт.

Скорость изменения напряжения должна быть такой, чтобы напряжение изменялось от нуля к заданному значению или от заданного значения к нулю за время от 5 до 20 с. Испытательное напряжение заданного значения должно быть приложено к изоляции в течение 1 мин.

Появление «короны» и шума не являются признаками неудовлетворительной изоляции.

8.2.2 Испытательное напряжение 4 кВ переменного тока частотой 50 Гц прикладывают:

- между соединенными вместе всеми силовыми цепями тока и напряжения и «землей»;

- между соединенными вместе вспомогательными цепями с номинальным напряжением свыше 40 В и «землей».

Примечание – «Земля» – металлическая фольга, которой закрывают корпус счетчика.

Расстояние от фольги до вводов коробки зажимов счетчика должно быть не более 20 мм.

Результаты проверки считают положительными, если электрическая изоляция счетчика выдерживает воздействие прикладываемого напряжения в течение 1 мин без пробоя или перекрытия изоляции.

8.3 Опробование и проверка правильности работы счетного механизма, индикатора функционирования, испытательных выходов

8.3.1 Опробование и проверка испытательных выходов заключается в установлении их работоспособности – наличия выходного сигнала, регистрируемого соответствующими устройствами поверочной установки.

8.3.2 Проверку работы индикатора функционирования проводят на поверочной установке при номинальных значениях напряжения и силы тока, путем наблюдения за индикатором функционирования (светодиодным индикатором, расположенным на передней панели).

Результат проверки считают положительным, если наблюдается срабатывание светодиодного индикатора.

8.3.3 Правильность работы счетного механизма проверяется по приращению показаний счетного механизма, полученным в процессе отработки счетчиком заданной мощности при номинальном напряжении и токе, равном 40 А.

Результат проверки считают положительным, если приращение показаний на счетном механизме находится в пределах:

$$W_0(1 - 0,01k) < \Delta W < W_0(1 + 0,01k) \quad (8.1)$$

где W_0 – энергия, поданная на счетчик за время проверки, кВт·ч;

k – класс точности счетчика;

ΔW – приращение энергии, рассчитанное по формуле $\Delta W = W_2 - W_1$, кВт·ч;

W_1 – показания счетного механизма в начале отработки заданной мощности, кВт·ч;

W_2 – показания счетного механизма в конце отработки заданной мощности, кВт·ч.

8.4 Проверка без тока нагрузки (отсутствия самохода)

8.4.1 Проверку проводят на поверочной установке. К цепям напряжения счетчика прилагают напряжение, значение которого равно 115 % номинального значения, при этом ток в токовых цепях счетчика должен отсутствовать.

8.4.2 Контроль числа импульсов на испытательном выходе выполняют по схеме приложения А, (частотомер устанавливается в режим счетчика импульсов, напряжение на выходе блока питания – 10 В). Если используемая поверочная установка предусматривает автоматизированную проверку отсутствия самохода счетчиков, то испытания проводят на поверочной установке.

Примечание – Перед началом контроля задают базовое значение силы тока в последовательных цепях счетчика, а для частотомера выполняют команду «СТАРТ» и убеждаются в том, что на цифровом табло частотомера происходит регистрация импульсов. Затем размыкают последовательные цепи счетчика, а зарегистрированное число импульсов принимают за

начальное значение. При необходимости уровень сигнала на входе частотомера подстраивается резистором R2.

8.4.3 Счетчик считают выдержавшим проверку, если на испытательном выходе счетчика зарегистрировано не более 1 импульса за время испытаний Δt , мин, вычисленное по формуле

$$\Delta t = \frac{6 \cdot 10^8}{k \cdot U_{ном} \cdot I_{макс}}, \quad (8.2)$$

где k – постоянная счётчика, имп./(кВт·ч);

$U_{ном}$ – номинальное напряжение, В;

$I_{макс}$ – максимальный ток, А.

Примечание – В соответствии с ПР 50.2.006 «Порядок проведения поверки средств измерений» с изменениями к ним от 26.11.2001 г. допускается выборочная первичная поверка счетчиков. При этом объем выборки счетчиков из партии, подвергаемых первичной поверке, определяется в соответствии с ГОСТ 24660-81 «Статистический приемочный контроль по альтернативному признаку на основе экономических показателей». Пример выбора плана контроля и количества поверяемых счетчиков в соответствии с ГОСТ 24660-81 приведен в Приложении В.

8.5 Проверка стартового тока (чувствительности)

8.5.1 Проверку чувствительности счетчика проводят при номинальном значении напряжения и $\cos \varphi = 1$. Нормированные значения силы тока указаны в таблице 3.

Таблица 3 – Нормированные значения стартового тока

	Класс точности счетчика
	1 ГОСТ 31819.21-2012
Стартовый ток	0,0025 I_b

8.5.2 Результаты проверки признают положительными, если на испытательном выходе счетчика появится хотя бы 1 импульс за время испытаний Δt , мин, вычисленное по формуле

$$\Delta t = \frac{1,2 \cdot 6 \cdot 10^4}{k \cdot U_{ном} \cdot I_c}, \quad (8.3)$$

где k – постоянная счётчика, имп./(кВт·ч);

$U_{ном}$ – номинальное напряжение, В;

I_c – стартовый ток, А (в соответствии с таблицей 3).

Примечание – В соответствии с ПР 50.2.006 «Порядок проведения поверки средств измерений» с изменениями к ним от 26.11.2001 г. допускается выборочная первичная поверка счетчиков. При этом объем выборки счетчиков из партии, подвергаемых первичной поверке, определяется в соответствии с ГОСТ 24660-81 «Статистический приемочный контроль по альтернативному признаку на основе экономических показателей». Пример выбора плана контроля и количества поверяемых счетчиков в соответствии с ГОСТ 24660-81 приведен в Приложении В.

8.6 Определение основной относительной погрешности

8.6.1 Определение основной относительной погрешности счетчиков проводят на установке HS-6303E.

8.6.2 Значение основной относительной погрешности δ_0 в процентах для счетчика определяют по показаниям вычислителя погрешности поверочной установки, используя импульсы оптического испытательного выхода счетчика.

8.6.3 Значения напряжения, силы тока и коэффициента мощности, допускаемые пределы основной относительной погрешности для счетчиков класса точности 1 приведены в таблице 4.

8.6.4 Результаты проверки признают положительными, если значения погрешности, определенные по п. 8.6.3, не превышают соответствующих допускаемых значений.

Таблица 4 – Значения силы тока, коэффициента мощности и пределов допускаемой основной относительной погрешности счетчиков класса точности 1

Номер исп.	Значение информативного параметра			Допускаемое значение погрешности, %	Время измерения, с
	Сила тока	Напряжение	$\cos \varphi$, тип нагрузки		
1	I_{\max}	$U_{\text{ном}}$	1	$\pm 1,0$	2
2			0,5 инд.		
3			0,8 емк.		
4	I_b		0,5 инд.	$\pm 1,0$	4
5			0,8 емк.		
6			1		
7	$0,2 I_b$		0,5 инд.	$\pm 1,0$	20
8			0,8 емк.		
9	$0,1 I_b$		1	$\pm 1,0$	40
10			0,5 инд.		
11			0,8 емк.		
12	$0,05 I_b$		1	$\pm 1,5$	80

8.7 Проверка соответствия программного обеспечения счетчика

Проверку соответствия программного обеспечения счетчика (далее – ПО) проводить путем визуального считывания идентификационных данных ПО с ЖК-дисплея счетчика.

Для проверки наименования, номера версии и контрольной суммы ПО (например для P2_29C5.hex) необходимо подать номинальное напряжение питания на счетчик и дождаться отображения на ЖК-дисплее счетчика значения идентификатора ПО. Например, отобразится параметр P2_29C5 (где P – идентификационное наименование ПО, 2 – номер версии 2 ПО, 29C5 – контрольная сумма исполняемого кода).

Проверку версии программного обеспечения счетчиков с идентификационным наименованием ПО P1.hex проводить путем визуального сличения с данными, указанными в паспорте на конкретный тип счетчика.

Результат проверки соответствия ПО считается положительным, если полученные идентификационные данные ПО соответствуют указанным в разделе «Программное обеспечение» Описания типа.

9 ОФОРМЛЕНИЕ РЕЗУЛЬТАТОВ ПОВЕРКИ

9.1 Результаты поверки вносят в протокол, рекомендуемая форма которого приведена в приложении Б.

9.2 Положительные результаты первичной поверки оформляют записью в соответствующем разделе паспорта, заверенной оттиском поверительного клейма установленной формы.

При проведении поверки на автоматизированной установке с распечаткой результатов поверки решение о признании пригодности счетчика принимают на основании визуального просмотра на мониторе установки или распечатки протокола поверки, выданной автоматизированной установкой.

Счетчик пломбируют оттиском поверительного клейма установленной формы на определенных для этого местах.

9.3 Положительные результаты периодической поверки счетчиков оформляют записью в соответствующем разделе паспорта по желанию владельца счетчика, выдают свидетельство о поверке установленной формы, гасят клеймо предыдущей поверки и пломбируют счетчик с оттиском поверительного клейма установленной формы на определенных для этого местах.

9.4 При отрицательных результатах поверки оформляют извещение о непригодности установленной формы с указанием причин. Клеймо и свидетельство предыдущей поверки гасят. В паспорт вносят запись о непригодности с указанием причин.

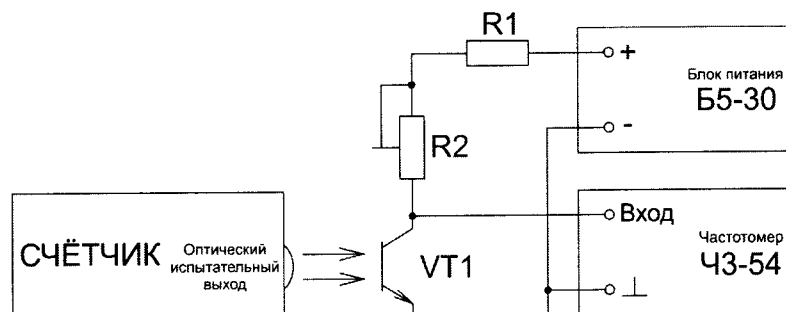
Главный конструктор
приборов учета
ООО «МИРТЕК»



В.Н. Симонов

ПРИЛОЖЕНИЕ А
(рекомендуемое)

Схема соединений для проверки отсутствия самохода



R1 - резистор С2-33Н-2-750 Ом \pm 5%-А-Д-В-А ОЖО.467.173 ТУ;
R2 - резистор подстроечный Р13ТАВ103МАВ17 (10 кОм \pm 20%, 1,5 Вт);
VT1 - фототранзистор ВРW85 (чувствительность в диапазоне 620-980 нм).

ПРИЛОЖЕНИЕ Б
(рекомендуемое)

Форма протокола поверки

наименование организации, проводившей поверку

ПРОТОКОЛ ПОВЕРКИ № _____ от _____ 20__ г.

Счётчик типа _____

Год выпуска _____

Изготовитель _____

Принадлежит _____

Наименование документа по поверке _____

Условия проведения поверки _____

Средства поверки _____

Основные технические и метрологические характеристики:

- класс точности или пределы допускаемой основной относительной погрешности _____

- номинальное напряжение _____

- номинальный ток _____

Дата предыдущей поверки _____

Поверочная установка типа _____, № _____, свидетельство о поверке установки № _____ от _____ 20__ г., срок действия до _____ 20__ г., эталонный счётчик типа _____ № _____, предназначен для поверки счётчиков типа _____ и класса точности _____ при соотношении основных относительных погрешностей эталонного и поверяемого счётчиков, не превышающих _____

Результаты поверки:

Внешний осмотр _____

Проверка электрической прочности изоляции _____

Опробование и проверка правильности работы счётного механизма, индикатора функционирования, испытательных выходов _____

Проверка чувствительности _____

Проверка отсутствия самохода _____

Определение основной относительной погрешности:

Напряжение, В	Нагрузка, % базового тока	cos φ	Основная относительная погрешность измерения

Заключение _____

Проверку провел _____

подпись

имя, отчество, фамилия

ПРИЛОЖЕНИЕ В
(рекомендуемое)

**Пример выбора плана контроля и количества
поверяемых счетчиков в соответствии с ГОСТ 24660-81**

Принятые условные обозначения:

N – объем контролируемой партии (шт.);

M – отношение убытков от забракования партии к затратам на контроль одной единицы продукции. При неразрушающем контроле с последующим сплошным контролем забракованной партии $M = N$ (п. 1.3 ГОСТ 24660-81);

q_n – входной уровень дефектности в процентах;

q_0 – приемочный уровень дефектности в процентах;

n – объем выборки;

c – допускаемое количество дефектных счетчиков в выборке;

E – средний относительный уровень затрат. При неразрушающем контроле $E \approx q_0$.

До принятия решения о выборочном контроле был проведен сплошной контроль 10 партий по 1080 штук счетчиков в каждой ($N = M = 1080$) на соответствие счетчиков п. 8.4 и п. 8.5 настоящей методики и 5 партий по 96 штук счетчиков в каждой ($N = M = 96$) на соответствие п. 8.7 настоящей методики. Среди общего числа счетчиков, испытанных на наличие «чувствительности» и отсутствие «самохода» (10800 штук), дефектных по «чувствительности» и «самоходу» было 0 штук. Из общего количества счетчиков, испытанных на точность хода встроенных часов (480 штук) дефектных по точности хода встроенных часов было 1 штука.

Входной уровень дефектности по «чувствительности» и «самоходу»

$q_n = 0 \times 100 / 10800 = 0 \%$. Входной уровень дефектности по точности хода часов $q_n = 0,21 \%$.

По таблице 9 (для $M = 1001-1600$) ГОСТ 24660-81, соблюдая условие целесообразности применения ГОСТ 24660-81 (п. 1.7; п. 1.8), выбираем $q_0 = 0.01$, $E = 0.025$ и устанавливаем план выборочного одноступенчатого контроля: **$n = 28$; $c = 0$** .

В соответствии с п. 2.2 ГОСТ 24660-81 ведется контроль выборки случайно извлеченных 28 счетчиков из партии 1080 шт. счетчиков на соответствие п. 8.4 и п. 8.5 настоящей методики. При отсутствии в выборке дефектных счетчиков по «чувствительности» и «самоходу» всю партию принимают, при наличии хотя бы 1 дефектного счетчика всю партию бракуют и подвергают сплошному контролю.

По таблице 3 (для $M = 64 - 100$) ГОСТ 24660-81, соблюдая условие целесообразности применения ГОСТ 24660-81 (п. 1.7; п. 1.8), выбираем $q_0 = 0.25$, $E = 0.25$ и устанавливаем план выборочного контроля: **$n = 17$; $c = 0$** .

В соответствии с п. 2.2 ГОСТ 24660-81 ведется контроль выборки случайно извлеченных 17 счетчиков из партии 96 шт. счетчиков на соответствие п. 8.7 настоящей методики. При отсутствии в выборке дефектных счетчиков по точности хода встроенных часов всю партию принимают, при наличии хотя бы 1 дефектного счетчика всю партию бракуют и подвергают сплошному контролю.

