

**Федеральное государственное унитарное предприятие  
«ВСЕРОССИЙСКИЙ НАУЧНО-ИССЛЕДОВАТЕЛЬСКИЙ ИНСТИТУТ  
МЕТРОЛОГИЧЕСКОЙ СЛУЖБЫ»  
(ФГУП «ВНИИМС»)**

---

УТВЕРЖДАЮ  
Заместитель директора ФГУП «ВНИИМС»

  
М.П. \_\_\_\_\_ 2015 г. В.Н. Яншин

**ГОСУДАРСТВЕННАЯ СИСТЕМА ОБЕСПЕЧЕНИЯ  
ЕДИНСТВА ИЗМЕРЕНИЙ**

**КОМПЛЕКСЫ ИЗМЕРИТЕЛЬНЫЕ АКТИВНОГО СОПРОТИВЛЕНИЯ**

**ИКАС-8, ИКАС-8-1, ИКАС-8-2, ИКАС-8-3**

**Методика поверки  
АИЕЛ.411723.008 МП**

Москва

2015

## СОДЕРЖАНИЕ

Введение .....	3
1 Операции поверки.....	4
2 Средства поверки .....	4
3 Требования безопасности.....	5
4 Условия проведения поверки.....	5
5 Подготовка к поверке.....	5
6 Проведение поверки .....	6
7 Оформление результатов поверки.....	11

## Введение

Настоящая методика устанавливает методы и средства проведения первичной и периодической проверок комплексов измерительных активного сопротивления ИКАС-8, ИКАС-8-1, ИКАС-8-2, ИКАС-8-3, выпускаемых по АИЕЛ.411723.008 ТУ предприятием ООО «Авиаагрегат-Н», г. Новочеркасск, Ростовской области.

Комплексы измерительные активного сопротивления ИКАС-8, ИКАС-8-1, ИКАС-8-2, ИКАС-8-3 (далее по тексту – комплекс, ИКАС) предназначены для измерения активного сопротивления электрических цепей, активного сопротивления обмоток электрических машин и трансформаторов, обмотки которых включены по одной из следующих схем: «звезда», «звезда с нейтралью», «треугольник», «отдельная обмотка», «независимые обмотки».

Основная область применения – предприятия энергетики и электротехническая промышленность.

Межповерочный интервал 1 год.

## Модификации комплекса

1. Комплекс **ИКАС-8 (базовая комплектация)** включает:

- разъем №1 для подключения трех гальванически связанных объектов (обмоток);
- интерфейс RS-485;
- разъем USB для подключения к персональному компьютеру;
- программируемую функцию пересчета измеренных сопротивлений по схемам «звезда» и «треугольник» к фазным сопротивлениям.

2. Комплекс **ИКАС-8-1** включает «базовую комплектацию» ИКАС-8, но разъем №1 в этой модификации заменен на два разъема №2 и №3 для измерения трех гальванически несвязанных между собой объектов («независимые обмотки»).

3. Комплекс **ИКАС-8-2** дополнительно к «базовой комплектации» комплекса ИКАС-8 снабжен функцией приведения измеренного сопротивления к заданной температуре (подключение внешнего датчика температуры объекта испытаний).

4. Комплекс **ИКАС-8-3** дополнительно к комплектации комплекса ИКАС-8-1 снабжен функцией приведения измеренного сопротивления к заданной температуре (подключение внешнего датчика температуры объекта испытаний).

**Примечание.** Протокол обмена по интерфейсу RS-485 предоставляется по запросу потребителя.

## 1. Операции поверки

1.1 При поверке выполняются операции, указанные в таблице 1.1.

1.2 При получении отрицательных результатов при выполнении любой из операций поверка прекращается и прибор бракуется.

Таблица 1.1. Операции поверки

Наименование операции	Пункт методики поверки	Первичная поверка	Периодическая поверка
1. Внешний осмотр	6.3	Да	Да
2. Проверка электрического сопротивления изоляции	6.4	Да	Да
3. Опробование	6.5	Да	Да
4. Определение пределов допускаемой относительной погрешности измерения электрического сопротивления постоянному току	6.6	Да	Да

## 2. Средства поверки

2.1 При проведении поверки должны применяться средства измерений, перечисленные в таблице 2.1.

Таблица 2.1. Эталонные средства поверки

Номер пункта методики поверки	Тип средства поверки
6.3; 6.5	Визуально
6.4	Мегаомметр М4100/3. Выходное напряжение 500 В. Диапазон измерений сопротивления изоляции от 0 до 100 МОм. Кл. т. 1,0. Секундомер СОСпр-1-2. Диапазон измерений от 0 до 60 мин. Кл. т. 3.
6.5	Катушки электрического сопротивления Р310, Р321, Р331. Номинальные значения электрического сопротивления 0,001; 0,01; 0,1; 1; 10; 100; 1000; 10000 Ом. Кл. т. 0,01. Шунт измерительный стационарный 75ШИСВ. Номинальный ток 1000 А. Номинальное значение электрического сопротивления 0,000075 Ом. Кл. т. 0,5.

Таблица 2.2. Вспомогательные средства поверки

Измеряемая величина	Диапазон измерений	Класс точности, погрешность	Тип средства поверки
Температура	от 0 до 50 °С	± 1 °С	Термометр ртутный стеклянный лабораторный ТЛ-4
Давление	от 80 до 106 кПа	± 200 Па	Барометр-анероид метеорологический БАММ-1
Влажность	от 10 до 100 %	± 1 %	Психрометр аспирационный М-34

Примечания.

1. Вместо указанных в таблицах 2.1 и 2.2 эталонных и вспомогательных средств поверки разрешается применять другие аналогичные измерительные приборы, обеспечивающие измерение соответствующих параметров с требуемой точностью.
2. Все средства измерений должны быть исправны, поверены и иметь свидетельства (отметки в формулярах или паспортах) о поверке.

### 3. Требования безопасности

К проведению поверки допускаются лица, изучившие инструкцию по эксплуатации прибора и прошедшие проверку знаний правил техники безопасности и эксплуатации электроустановок напряжением до 1 кВ.

### 4. Условия проведения поверки

Поверка производится при нормальных условиях по ГОСТ 22261:

- температура окружающего воздуха (20± 5) °С;
- относительная влажность от 20 до 80 %;
- атмосферное давление от 84 до 106,7 кПа (от 640 до 800 мм. рт. ст.)

### 5. Подготовка к поверке

Перед поверкой должны быть выполнены следующие подготовительные работы:

- 5.1 Проверены документы, подтверждающие электрическую безопасность.
- 5.2 Проведены технические и организационные мероприятия по обеспечению безопасности проводимых работ в соответствии с действующими положениями ГОСТ 12.2.007.0-75 и ГОСТ 12.2.007.3-75.
- 5.3 Выполнены операции по подготовке к работе, предусмотренные руководствами по эксплуатации применяемых средств измерений.

## 6. Проведение поверки

### 6.1 Общие требования.

Соотношение пределов допускаемых значений погрешностей эталонных и поверяемого средства измерений должно быть не хуже, чем 1:2. Поверка проводится в нормальных условиях эксплуатации с соблюдением времени установления рабочего режима.

### 6.2 Метрологические характеристики, подлежащие определению

Метрологические характеристики комплексов измерительных активного сопротивления ИКАС, определяемые при поверке, приведены в таблице 6.1.

Таблица 6.1. Метрологические характеристики комплексов

Измеряемая физическая величина	Диапазон измерений	Пределы допускаемой погрешности
Электрическое сопротивление постоянному току	0,00001 – 0,0001 Ом	± 2 % относительная
	0,0001 – 10000 Ом	± 0,1 % относительная
	10000 – 50000 Ом	± 2 % относительная
Температура (для комплексов ИКАС-8-2 и ИКАС-8-3 оснащенных датчиком температуры МК-Т)	0 – 100 °С	± 0,5 °С абсолютная

**Примечание.** Датчики температуры МК-Т (Госреестр №40054-08) подлежат поверке в соответствии с документом ТНКС.405211.001 ПМ1 «Инструкция. Датчики температуры МК-Т. Методика поверки», утвержденным ГЦИ СИ ФГУП «ВНИИМС» 30.12.2008 г. Межповерочный интервал – 2 года.

### 6.3 Внешний осмотр

При проведении внешнего осмотра должно быть установлено соответствие поверяемого комплекса следующим требованиям:

6.3.1 Комплектность должна соответствовать Руководству по эксплуатации.

6.3.2 Все органы управления и коммутации должны действовать плавно и обеспечивать надежность фиксации во всех позициях.

6.3.3 Не должно быть механических повреждений корпуса, органов управления. Все надписи должны быть четкими и ясными.

6.3.4 Все разъемы, клеммы и измерительные кабели не должны иметь повреждений, следов окисления и загрязнений.

При наличии дефектов поверяемый прибор бракуется и подлежит ремонту.

### 6.4 Проверка электрического сопротивления изоляции

Проверка электрического сопротивления изоляции проводится с помощью

мегомметра М4100/3.

Зажимы мегомметра подключаются к клемме защитного заземления и соединенным вместе штырям вилки шнура сетевого питания.

Результаты поверки прибора считаются удовлетворительными, если значение электрического сопротивления изоляции, измеренное через 1 минуту, составляет не менее 20 МОм. Время контролируется секундомером.

При невыполнении указанного требования прибор бракуется и направляется в ремонт.

### 6.5 Опробование

Опробование проводится следующим образом:

- комплекс подготавливают к работе в соответствии с требованиями руководства по эксплуатации;
- к измерительным входам подсоединяют катушки сопротивлений поочередно по каждой из четырех возможных схем подключения;
- изменяя катушки сопротивления, проверяют изменение показаний комплекса в каждом из режимов.

При невыполнении указанного требования прибор бракуется и направляется в ремонт.

### 6.6 Определение пределов допускаемой относительной погрешности измерения электрического сопротивления постоянному току

Определение погрешности производить путем прямого измерения поверяемым прибором сопротивления, воспроизводимого эталонной мерой – катушкой сопротивления (шунтом).

Определение погрешности производят в точках, приведенных в таблице 6.2.

Таблица 6.2. Поверяемые отметки

Номер отметки	1	2	3	4	5	6	7	8	9
Значение сопротивления эталонной меры, Ом	10000	1000	100	10	1	0,1	0,01	0,001	0,000075

Для подключения мер к прибору применяют переходные контакты, поставляемые по отдельному заказу, и ручные зажимы, входящие в комплект поставки прибора. К пластине переходного контакта подключают ручные зажимы, совмещая маркировку на зажиме с маркировкой на переходном контакте. Проводники переходного контакта подключают к клеммам эталонной меры: проводник с маркировкой «I» - к клемме «I», проводник без маркировки – к клемме «U».

Далее проводятся измерения по следующим схемам:

1. Измерение сопротивления в схеме «отдельная обмотка» производят

подключением ручных зажимов с маркировкой А и А' к эталонной мере согласно рисунку 6.1. Производят расчет значения основной погрешности по формуле (1). Полученные значения заносят в таблицу 6.3.

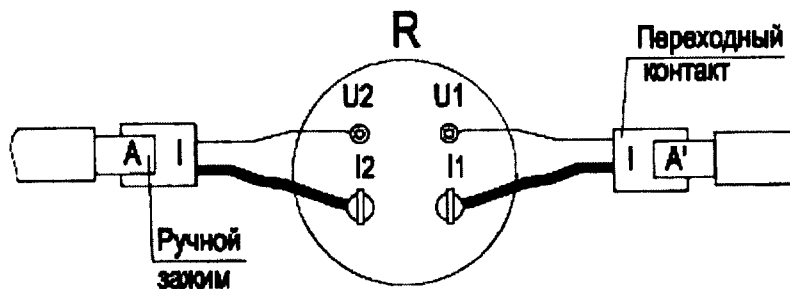


Рис. 6.1 Пример подключения ручных зажимов и переходных контактов к эталонным мерам по схеме «отдельная обмотка» для ИКАС-8-1 и ИКАС-8-3

(Примечание. Комплексы ИКАС-8 и ИКАС-8-2 подключаются к эталонным мерам по схеме «отдельная обмотка» ручными зажимами с маркировкой А и N).

Таблица 6.3 Таблица измеренных значений

Значение сопротивления меры, Ом	Измеренное значение, Ом	Относительная погрешность	
		действительная, %	допускаемая, %
10000			
1000			
100			
10			
1			
0,1			
0,01			
0,001			
0,00075			

- Измерение сопротивления в схеме «независимые обмотки» для ИКАС-8-1 и ИКАС-8-3 производят подключением ручных зажимов с маркировкой А и А', В и В', С и С' к эталонным мерам согласно рисунку 6.2. Производят расчет значения основной погрешности по формуле (1). Полученные значения заносят в таблицу 6.4.



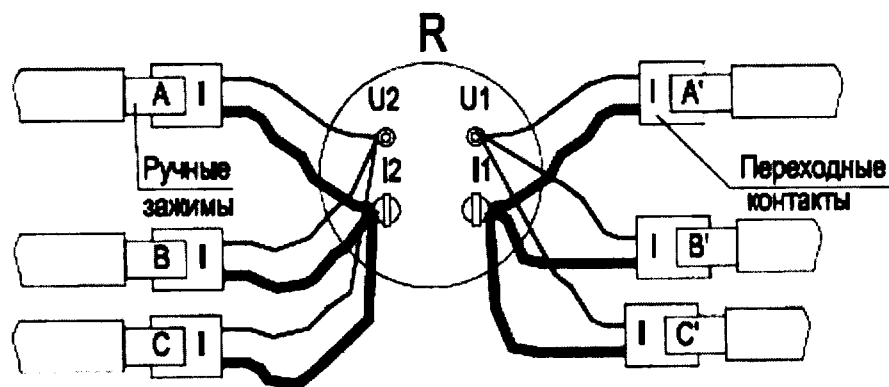


Рисунок 6.2 Пример подключения ручных зажимов и переходных контактов к эталонным мерам по схеме «независимые обмотки» для ИКАС-8-1 и ИКАС-8-3.

- Измерение сопротивления в схеме «звезда с нейтралью» комплексом ИКАС-8 и ИКАС-8-2 производят подключением ручных зажимов с маркировкой А, В, С, N к соответствующим выводам эталонных мер согласно рисунку 6.3. Комплексы ИКАС-8-1 и ИКАС-8-3 подключаются посредством ручных зажимов с маркировкой А, В, С, но вместо ручного зажима N, который отсутствует в этих комплексах, подключается ручной зажим А'.

Фиксируют измеренные значения в протоколе испытаний, производят расчет значения основной погрешности по формуле (1). Заносят полученные данные в таблицу 6.4.

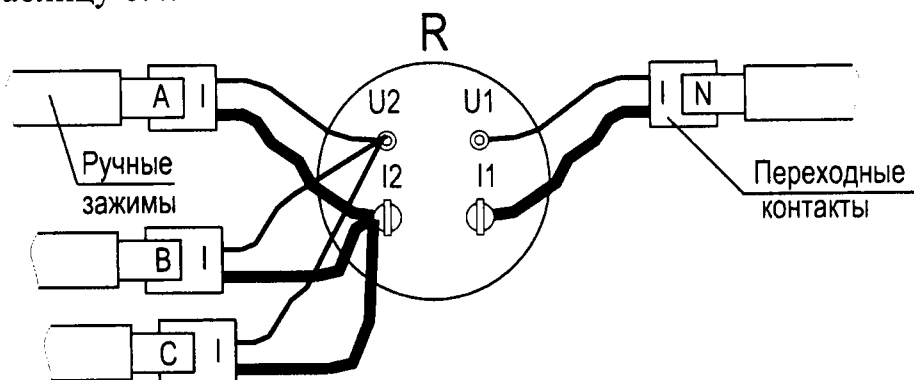


Рисунок 6.3 Подключение эталонных мер по схеме «звезда с нейтралью»

- Измерение сопротивления в схеме «звезда» и «треугольник» производят подключением ручных зажимов с маркировкой А, В, С к соответствующим выводам эталонных мер согласно рисункам 6.4 и 6.5.

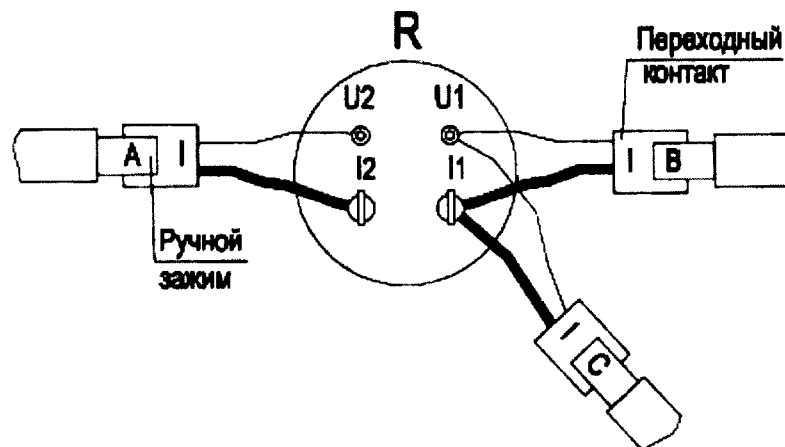


Рисунок 6.4. Подключение эталонных мер по схеме «звезда» и «треугольник»

Фиксируют измеренные значения в протоколе испытаний. Рассчитывают основную погрешность по формуле (1) и заносят полученные результаты в таблицу 6.4. После этого переключают выводы А и С согласно рисунку 6.5. Проводят измерение и заносят результаты в таблицу 6.4.

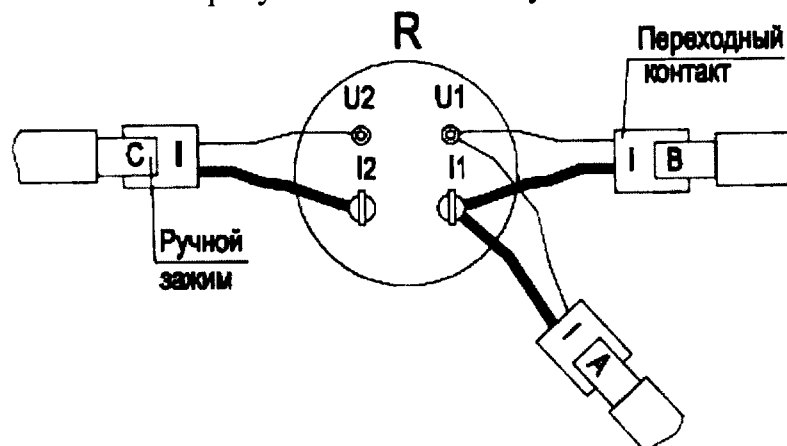


Рисунок 6.5. Подключение эталонных мер по схеме «звезда» и «треугольник»

Формула для расчета основной погрешности

$$\delta = \frac{R_{\text{ЭТАЛОН}} - R_{\text{ИЗМ}}}{R_{\text{ЭТАЛОН}}} * 100\%, \quad (1)$$

где  $R_{\text{ЭТАЛОН}}$  – номинальное значение сопротивления эталонной меры, Ом;

$R_{\text{ИЗМ}}$  – значение сопротивления, измеренное комплексом, Ом.

Результаты поверки прибора считаются удовлетворительными, если во всех поверяемых точках погрешность измерения соответствует требованиям п. 6.2 настоящей Методики.

Таблица 6.4. Таблица измеренных значений

Значение сопротивления меры, Ом	Наименование измерения	Измеренное значение, Ом	Относительная погрешность	
			действительная, %	допускаемая, %
0,001	$R_{ab}$			0,1
	$R_{bc}$			0,1
	$R_{ac}$			0,1
0,01	$R_{ab}$			0,1
	$R_{bc}$			0,1
	$R_{ac}$			0,1
и т.д.				

## 7. Оформление результатов поверки

При положительных результатах на корпус комплекса наносится повелительная наклейка, в паспорте производится запись о годности к применению и (или) выдается свидетельство о поверке.

При отрицательных результатах поверки комплекс не допускается к дальнейшему применению, в паспорт вносится запись о непригодности к эксплуатации, клеймо предыдущей поверки гасится, свидетельство о поверке аннулируется и выдается извещение о непригодности.

Начальник сектора отдела 206.1  
ФГУП «ВНИИМС»



А.Ю. Терещенко