

1. Настоящая методика распространяется на преобразователи расхода турбинные EVS 3100/3110, изготавливаемые HYDAC Electronic GmbH, Германия, (далее по тексту – расходомеры) и устанавливает методы и средства первичной и периодической поверок.

Первичной поверке подлежит расходомер при выпуске из производства и ремонта, периодической – находящийся в эксплуатации. Внеочередной – в объеме периодической поверки расходомер после ремонта, а также в случае утраты на него документов, подтверждающих поверку, или целостности поверительных клейм.

Интервал между поверками – 2 года.

1.1 Операции поверки

При проведении поверки выполняют операции, указанные в таблице 1.1.

Таблица 1.1

Наименование операции	Номер пункта методики
Внешний осмотр	1.6.1
Проверка герметичности	1.6.2
Опробование	1.6.3
Определение метрологических характеристик	1.6.4

При отрицательных результатах поверки расходомер подвергается ремонту или (и) градуировке согласно РЭ. Далее расходомер должен быть поверен в полном объеме.

Примечание: при проведении периодической поверки допускается поверка только тех выходов расходомера (частотного, импульсного или токового), которые используются в конкретной схеме измерений при его эксплуатации.

1.2 Средства поверки

При проведении поверки применяют средства поверки и оборудование, приведенное в таблице 1.2

Таблица 1.2

Наименование оборудования	Технические характеристики (назначение)
Стенд для гидроиспытаний	Давление до 40 МПа, класс точности 1,0
Установка расходомерная поверочная	Диапазон расходов до 40 м ³ /ч, погрешность не более ±0,5 %.
Частотомер ЧЗ-63	Диапазон частот 0,1...200 МГц, погрешность $\pm 2 \cdot 10^{-7} + T_{\text{такт}}/n \cdot T_{\text{изм}}$
Калибратор процессов многофункциональный FLUKE-726	Диапазон измерений тока от минус 24 до 24 мА, пределы допускаемой абсолютной погрешности $\pm(0,0002 \cdot I_{\text{изм}} + 0,002 \text{ мА})$
Кнопка КМ1-1	Минимально коммутируемый ток 1мА
Источник питания постоянного тока	Напряжение от 10 до 32 В, ток не более 100 мА
Гигрометр психрометрический ВИТ-2	Диапазон измерения влажности от 20 до 90 %, погрешность измерения ±0,5 %.
Барометр-анероид БАММ-1	Диапазон измеряемого атмосферного давления от 80 до 106 кПа, в диапазоне температур от 0 до 40 °С, абсолютная погрешность ±0,2 кПа.

Допускается использование других средств измерений с метрологическими характеристиками, не уступающими указанным.

1.3 Требования безопасности

К проведению поверки допускаются лица, аттестованные в соответствии с правилами по метрологии ПР 50.2.012 в качестве поверителей, изучившие руководство по эксплуатации расходомера и эксплуатационную документацию используемых средств измерений.

При проведении поверки должны выполняться:

- правила безопасности при эксплуатации используемых средств поверки, приведенные в их эксплуатационной документации;

- правила безопасности, указанные в руководстве по эксплуатации;
- правила техники безопасности, действующие на предприятии, проводящем поверку.

1.4 Условия поверки

При проведении поверки соблюдают условия согласно таблице 1.3

Таблица 1.3

Наименование параметра	Единицы измерения	Значение
Температура окружающего воздуха	°С	20±10
Относительная влажность	%	от 30 до 80
Атмосферное давление	кПа	от 84 до 106,7
Избыточное давление на входе расходомера, не менее	МПа	0,1
Температура поверочной среды (вода, либо жидкость-заменитель)	°С	20±10
Дрейф температуры поверочной среды не должен превышать	°С/ч	2÷3
Длина прямолинейного участка трубопровода		
- на входе расходомера, не менее	мм	10 Ду*
- на выходе расходомера, не менее	мм	5 Ду

(*) Ду, мм – диаметр условного прохода расходомера.

1.5 Подготовка к поверке

На поверку должны быть представлены:

- расходомер;
- паспорт;
- руководство по эксплуатации на расходомер;

Перед проведением поверки изучают элементы управления и режимы работы средств поверки и поверяемого расходомера, методику измерений.

Выдерживают поверяемый расходомер после его пребывания при отрицательных температурах перед поверкой до включения питания – в нормальных условиях не менее 8 часов, после включения питания – не менее 0,5 часа.

1.6 Проведение поверки

1.6.1 Внешний осмотр.

При внешнем осмотре проверяют:

- соответствие внешнего вида расходомера требованиям эксплуатационной документации, комплектность и маркировку;
- заводской номер расходомера соответствует указанному в паспорте;
- отсутствие механических повреждений, влияющих на работоспособность преобразователя и отложений на стенках проточной части преобразователя.

Расходомер, не удовлетворяющий указанным требованиям, к дальнейшей поверке не допускают.

1.6.2 Проверка герметичности.

Проверку герметичности проводят на стенде для гидроиспытаний.

«Вход» расходомера подсоединяют к гидросистеме стенда, «выход» герметично закрывают заглушкой. Заполняют расходомер водой от гидросистемы стенда и обеспечивают полное удаление воздуха из рабочей полости расходомера. Плавно повышают давление до 40 МПа в течение не менее 120 с. Выдерживают испытательное давление в течение 5 минут и проводят осмотр расходомера.

Результаты проверки считаются положительными, если в течение 5 минут не наблюдают течи и потения, а также падения давления по контрольному манометру стенда.

1.6.3 Опробование.

1.6.3.1 Проверка идентификационных данных программного обеспечения (ПО).

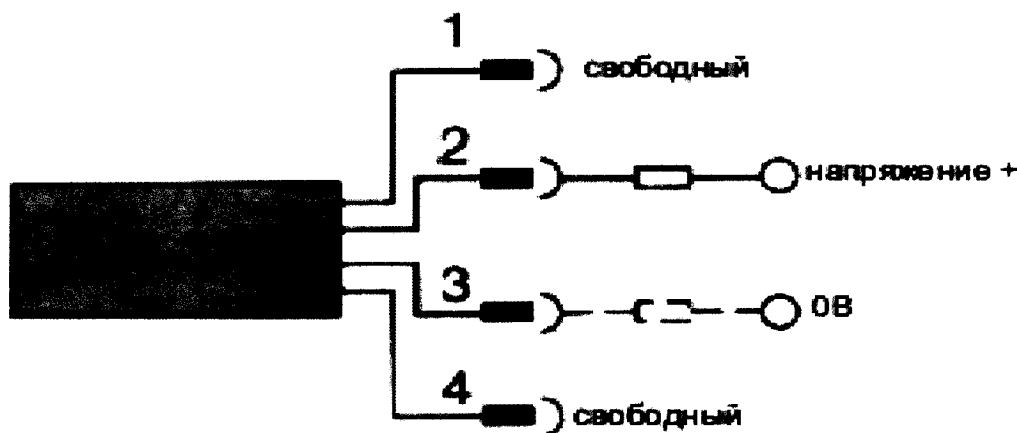
С этой целью проводится апробация ПО. Результат считают положительным, если идентификационные данные (номер версии ПО) соответствует указанному в таблице 1.

Таблица 1.

Идентификационные данные (признаки)	Значение
Наименование программного обеспечения	ПО для расходомеров EVS31xx
Идентификационное наименование ПО	EVS31xx
Номер версии (идентификационный номер) ПО	V01
Цифровой идентификатор ПО	не отображается
Алгоритм вычисления цифрового идентификатора ПО	-

1.6.3.2 Установить расход воды через расходомер в соответствии с технической документацией: дисплей калибратора должен индицировать значение тока, соответствующее измеренному расходу, а частотомер (при использовании частотного выхода) – частоту выходного сигнала.

Схема подключения внешних устройств к электронному блоку расходомера показана на рисунке 1.



- 1 – не используется
- 2 – аналоговый выход (+)
- 3 – 0 V
- 4 – не используется

Рисунок 1. Схема подключения внешних устройств к расходомеру.

Органами управления поверочной установки изменяют расход в пределах рабочего диапазона расходомера и наблюдают за изменением выходного сигнала. Выходной сигнал должен изменяться пропорционально изменению расхода.

1.6.4 Определение относительной погрешности измерения расхода.

Схема подключения контрольно-измерительной аппаратуры при поверке приведена в руководстве по эксплуатации поверочной установки и на рисунке 1 методики поверки. При определении погрешностей расходомера точность задания расхода в точке диапазона должна быть в пределах $\pm 1\%$. Рекомендуемая последовательность задания расхода – от минимального значения к максимальному. Требуемую величину расхода устанавливают регуляторами (ручными или автоматическими), стоящими по потоку после расходомера, контролируя задаваемый расход по расходомеру стенда (эталонному СИ).

Питание расходомера рекомендуется осуществлять от внешнего источника постоянного тока.

1.6.4.1 Определение относительной погрешности преобразования объема протекшей воды в количество выходных импульсов (импульсный выход).

Погрешность определяют на расходомерной установке. Для этого на каждом из расходов $Q_{\min}; 0,25Q_{\max}; 0,5Q_{\max}; 0,75Q_{\max}; Q_{\max}$ проводят не менее трех измерений.

На каждом j -том расходе определяют объем воды, прошедшей через расходомер по расходомерной установке V_j^{PV} и соответствующее ему количество импульсов N_j , поступивших с импульсного выхода расходомера. Количество импульсов на импульсном выходе при выполнении измерений должно быть не менее величин, указанных в таблице 1.4.

Определяют значение относительной погрешности по формуле:

$$\delta_j^V = \frac{N_j \cdot \Delta u - V_j^{PV}}{V_j^{PV}} \cdot 100 \%$$

где Δu – поверочная цена импульса на импульсном выходе согласно паспорту (сертификату калибровки);

N_j – измеренное число импульсов на импульсном выходе на j -ом расходе;

V_j^{PV} – значение прошедшего объема по расходомерной установке, м^3 , на j -ом расходе.

Результаты поверки считаются положительными, если полученные значения δ_j^V не выходят за пределы, указанные в таблице 2 Приложения к Свидетельству № _____ об утверждении типа расходомера (далее по тексту – таблице 2).

1.6.4.2 Определение относительной погрешности преобразования расхода в частоту электрического сигнала (частотный выход).

Относительную погрешность определяют на расходомерной установке. На каждом из расходов $Q_{\min}; 0,25Q_{\max}; 0,5Q_{\max}; 0,75Q_{\max}; Q_{\max}$ проводят измерение частоты на выходе расходомера.

Минимальное время измерений частоты t_{\min} (с) на каждом расходе определяют из соотношения:

$$t_{\min} = \frac{Q_{\max}}{\delta_f \cdot Q_i}$$

где Q_{\max} и Q_i – максимальный и текущий расходы для поверяемого расходомера, $\text{м}^3/\text{ч}$ соответственно;

δ_f – нормированная погрешность преобразования частоты на задаваемом расходе, %.

Определяют значение относительной погрешности по формуле:

$$\delta_j^f = \frac{f_j \cdot Q_{\max} - f_{\max} \cdot Q_i}{f_{\max} \cdot Q_i} \cdot 100 \%$$

где f_j – измеренное значение частоты, соответствующее j -ому расходу, Гц;

Q_i – значение расхода по расходомерной установке, $\text{м}^3/\text{ч}$;

f_{\max} – максимальная частота приведения выходного сигнала, Гц;

Q_{\max} – максимальный расход для поверяемого расходомера, $\text{м}^3/\text{ч}$.

Результаты поверки считают положительными, если полученные значения δ_j^f не выходят за пределы, указанные в таблице 2.

1.6.4.3 Определение относительной погрешности преобразования расхода в выходной сигнал постоянного тока (токовый выход).

Для этого на расходах $Q_{\min}; 0,25Q_{\max}; 0,5Q_{\max}; 0,75Q_{\max}; Q_{\max}$ проводят не менее 11 измерений значений выходного тока с периодичностью более 10 с.

Определяют среднее значение тока $I_{срj}$ для серии измерений и соответствующее ему значение расхода Q_j по расходомерной установке. Определяют относительную погрешность преобразования по формуле:

$$\delta_j^I = \frac{(I_{срj} - I_0) \cdot Q_{\max} - (I_{\max} - I_0) \cdot Q_j}{(I_{\max} - I_0) \cdot Q_j} \cdot 100 \%$$

где $I_{срj}$ – среднее значение выходного тока на j-ом расходе, мА;
 Q_j – значение расхода по расходомерной установке на j-ом расходе, м³/ч;
 $I_{макс}$ – максимальная значение выходного тока – 20 (мА);
 I_0 – значение тока при нулевом расходе – 4 (мА);
 $Q_{макс}$ – максимальный расход для поверяемого расходомера, м³/ч.

Результаты поверки считаются положительными, если полученные значения δ_j^I не выходят за пределы, указанные в таблице 2.

1.6.5 Оформление результатов поверки

В случае положительных результатов поверки датчик уровня признается годным к эксплуатации и на него выдается свидетельство о поверке, форма которого приведена в приложении 1 к документу «Порядок проведения поверки СИ, требования к знаку поверки и содержанию свидетельства о поверке», утвержденному Приказом №1815 от 2 июля 2015 г.

В случае отрицательных результатов поверки датчик уровня признается непригодным, не допускается к эксплуатации и на него выдается извещение о непригодности, форма которого приведена в приложении 2 к документу «Порядок проведения поверки СИ, требования к знаку поверки и содержанию свидетельства о поверке», утвержденному Приказом №1815 от 2 июля 2015 г.

Ведущий инженер ФГУП «ВНИИМС»



С.В. Псурцева

Приложение А (рекомендуемое)
Форма протокола поверки

ПРОТОКОЛ № _____ от « _____ » _____

Преобразователь расхода турбинный EVS 3100 (EVS 3110) Заводской номер _____

Предприятие-изготовитель HYDAC Electronic GmbH, Германия

Принадлежит _____
наименование организации, представившей на поверку

Потеря давления при Q_{max} _____ Па.

Расход воды, при котором проводят поверку, $Q, \text{ м}^3/\text{ч}$	Расход воды, измеренный		Основная относительная погрешность $\delta, \%$
	расходомером, $Q_P, \text{ м}^3/\text{ч}$	эталонным СИ, $Q_{\Sigma}, \text{ м}^3/\text{ч}$	
Q_{min}			
$0,25Q_{max}$			
$0,5Q_{max}$			
$0,75Q_{max}$			
Q_{max}			

Допускаемая основная относительная погрешность _____ %,

Расходомер _____
годен (негоден)

Поверитель _____
подпись фамилия, имя, отчество