

УТВЕРЖДАЮ


Директор
ООО «СовТИГаз»
А.В. Кротов
«СовТИГаз» 2016 г.


УТВЕРЖДАЮ


Генеральный директор
ЗАО КИП «МЦЭ»
А.В. Федоров
«Метрологический центр энергоресурсов» 2016 г.


**КОНТРОЛЛЕРЫ «СУПЕРФЛОУ-31»
МЕТОДИКА ПОВЕРКИ
СНАГ.407229.004 МП**

Москва
2016 г.

СОДЕРЖАНИЕ

1	Операции поверки	3
2	Средства поверки	3
3	Требования к квалификации поверителей	4
4	Требования безопасности	4
5	Условия поверки	5
6	Подготовка к поверке	5
7	Проведение поверки	5
8	Оформление результатов поверки	9
	ПРИЛОЖЕНИЕ А	10

Настоящая методика поверки распространяется на Контроллеры «Суперфлоу-31» (далее – контроллеры), серийно изготавливаемые ООО «СовТИГаз», г. Москва.

Методика поверки устанавливает методы и средства первичной (при вводе в эксплуатацию и/или после ремонта) и периодической поверок.

Интервал между поверками – два года.

Первичную и периодическую поверки осуществляют аккредитованные в установленном порядке в области обеспечения единства измерений юридические лица и индивидуальные предприниматели.

Допускается проведение поверки контроллеров не в полном объеме (отдельных измерительных каналов) в соответствии с заявлением владельца, с обязательным указанием в свидетельстве о поверке и протоколе поверки контроллера информации об объеме проведенной поверки.

Поверке не подлежат дискретные и цифровые (RS-232; RS-485; USB; Ethernet, HART) каналы ввода/вывода, как не вносящие погрешности.

1 Операции поверки

1.1 При проведении поверки должны быть выполнены операции, приведенные в таблице 1.

Таблица 1 – Операции поверки

Наименование операции	Номер пункта документа по поверке	Проведение операций при	
		первичной поверке	периодической поверке
1 Внешний осмотр	7.1	да	да
2 Опробование	7.2	да	да
3 Проверка идентификационных данных программного обеспечения	7.3	да	да
4 Определение метрологических характеристик	7.4	да	да
5 Оформление результатов поверки	8	да	да

1.2 Поверка прекращается при получении отрицательных результатов при проведении хотя бы по одной из операций поверки, приведенных в таблице 1, отрицательные результаты поверки оформляются в соответствии с п. 8.4 раздела 8.

2 Средства поверки

2.1 Перечень эталонов, средств измерений и вспомогательного оборудования (далее – средства поверки), применяемых при проведении поверки, приведены в таблице 2

Таблица 2 – Перечень эталонов, средств измерений (СИ) и вспомогательного оборудования

Наименование, тип (обозначение)	Технические параметры, формируемые или измеряемые прибором
Калибратор многофункциональный модель МСХ-IIR	Диапазон воспроизведения силы постоянного тока от 0 до 24 мА, пределы абсолютной допускаемой основной погрешности $\pm 0,004$ мА; диапазон воспроизведения напряжения постоянного тока от 0 до 12 В, пределы абсолютной допускаемой основной погрешности воспроизведения напряжения (U_v) $\pm(0,00004$ от $U_v + 0,0003)$ В; диапазон воспроизведения частоты в диапазоне от 0 до 10 кГц, пределы абсолютной допускаемой основной погрешности ± 1 Гц; формирование заданного числа импульсов в диапазоне частоты от 0 до 10 кГц.
Мера сопротивления P3030	Мера 100 Ом, класс точности 0,002.
Мультиметр цифровой Agilent 34410A	Предел погрешности измерения напряжения (U_i) при верхнем пределе измерения $U_{ш} = 10$ В, не более $\pm(0,003$ % от $U_i + 0,0005$ % от $U_{ш})$ В
Частотомер электронно-счетный ЧЗ-85/5	Диапазон измерения частоты от 0 до 200 МГц, пределы допускаемой погрешности не более 0,00002 %.

2.2 Допускается применение аналогичных средств поверки, обеспечивающих определение метрологических характеристик поверяемых контроллеров с требуемой точностью (отношение метрологической характеристики обеспечиваемой средствами поверки к поверяемой метрологической характеристике не менее 1 к 3).

2.3 Средства поверки, должны быть поверены и аттестованы в установленном порядке.

3 Требования к квалификации поверителей

3.1 К выполнению поверки допускают лиц, достигших 18 лет, прошедших обучение и проверку знаний требований охраны труда в соответствии с ГОСТ 12.0.004-90, годных по состоянию здоровья, и изучивших настоящую методику поверки, эксплуатационную документацию (ЭД) на: контроллеры, средства поверки и прошедшие инструктаж по технике безопасности.

3.2 К обработке результатов измерений допускают лиц с высшим образованием, изучивших настоящую программу испытаний.

4 Требования безопасности

4.1 При проведении поверки должны быть соблюдены требования безопасности определяемые:

- эксплуатационной документацией на контроллеры и средства поверки;
- правилами техники безопасности действующими в месте проведения поверки.

4.2 Корпуса составных частей контроллеров и средств поверки должны быть заземлены в соответствии с их инструкциями по эксплуатации.

4.3 Ко всем используемым средствам поверки должен быть обеспечен свободный доступ для заземления, настройки и измерений.

4.4 Работы по соединению приборов должны выполняться до подключения их к питающей сети.

4.5 К работе должны допускаться лица имеющие необходимую квалификацию, обученные работе с контроллерами и правилам техники безопасности.

5 Условия поверки

5.1 При проведении поверки должны соблюдаться следующие условия:

- температура окружающего воздуха, °С от 20 до 25;
- относительная влажность воздуха, % от 30 до 80;
- атмосферное давление, кПа (мм рт.ст.) от 84 до 106,7 (от 630 до 800);
- вибрация, тряска, удары, наклоны, магнитные поля, кроме земного, влияющие

на работу вычислителей, должны отсутствовать.

6 Подготовка к поверке

6.1 Перед проведением поверки должны быть выполнены следующие подготовительные работы:

- проверяют комплектность эксплуатационной документации на контроллеры;
- проверяют, что все средства поверки требующие поверки, поверены на данный момент;
- контроллеры и средства поверки выдерживают при температуре, указанной в п. 5.1, не менее трех часов, если иное время выдержки не указано в руководствах по эксплуатации на них;
- контроллеры и средства поверки устанавливают в рабочее положение с соблюдением указаний эксплуатационной документации;
- остальную подготовку контроллеров и средств поверки проводят согласно требованиям эксплуатационной документации;
- проводят монтаж;
- проверяют работоспособность контроллеров и средств поверки в соответствии с руководствами по эксплуатации;

7 Проведение поверки

7.1 Внешний осмотр

При внешнем осмотре должно быть установлено соответствие поверяемого контроллера следующим условиям:

- комплектность соответствует эксплуатационной документации;
- соответствие типов и заводских номеров модулей расширения, указанным в паспорте контроллера;
- соответствие маркировки требованиям, предусмотренным эксплуатационной документацией;
- целостность пломб изготовителя;
- чёткость срабатывания кнопок и работоспособность индикатора, отсутствие постоянно «засвеченных» и нерабочих сегментов;
- отсутствие повреждений корпуса вычислителя и модулей расширения, внешних электрических соединителей;
- отсутствие коррозии, нарушения покрытий и надписей, ухудшающие внешний вид и препятствующие применению.

7.2 Опробование

7.2.1 Собрать поверочную схему, при этом подключить измерительные входы к средствам поверки задающим аналоговые сигналы, в соответствии с эксплуатационной документацией.

7.2.2 Произвести конфигурирование (программирование) контроллера в соответствии с эксплуатационной документацией, по одному из вариантов исходных данных, в соответствии с паспортом, и проверить правильность прохождения сигналов от имитаторов, без определения метрологических характеристик.

7.2.3 Изменяя входные сигналы, убедиться во вводе и обработке их контроллером, контролируя их значения на дисплее.

7.3 Проверка идентификационных данных программного обеспечения

7.3.1 Проверку соответствия, встроенного ПО производят путем сравнения идентификационных данных, указанных в паспорте наверяемый контроллер и в Таблице 3 настоящего документа, с данными, отображаемыми на дисплее вычислителя поверяемого контроллера. Идентификационные данные на дисплее вычислителя отображаются при подаче питания на вычислитель или отображаются в соответствующем пункте меню локального интерфейса пользователя.

Таблица 3 - Идентификационные данные ПО

Идентификационные данные (признаки)	Значение
Идентификационное наименование ПО	SF31A
Номер версии (идентификационный номер) ПО	1.00
Цифровой идентификатор (контрольная сумма) метрологически значимой части ПО	A741
Алгоритм вычисления цифрового идентификатора ПО	CRC16

7.4.2 Результаты проверки считаются положительными, если установлено полное соответствие идентификационных данных.

7.4 Определение метрологических характеристик (МХ)

7.5.1 Проверка измерительных входов силы постоянного тока.

7.5.1.1 При проверке измерительных входов силы постоянного тока используется схема соединения оборудования показанная на рисунке 1.

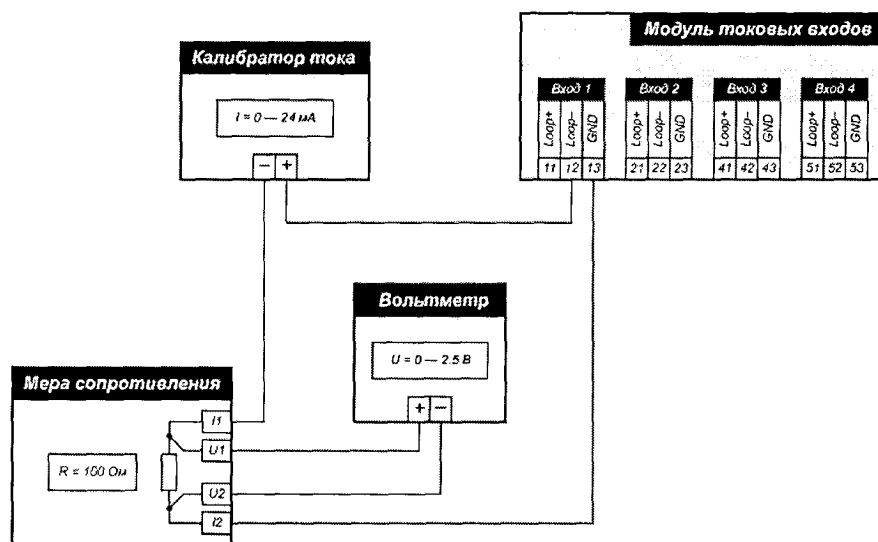


Рисунок 1

7.5.1.2 Для проверки измерительных входов силы постоянного тока на выходе калибратора формируют необходимый сигнал тока (проверку производят для ряда значений: 0; 6; 12; 18; 24 мА), считывают показание вольтметра и вычисляют фактическое заданное значение силы тока в цепи по формуле:

$$I_z = U_v / R_m$$

где I_z — заданное значение силы тока;

U_v — показание вольтметра;

R_m — значение сопротивления меры сопротивления.

7.5.1.3 Считывают показание контроллера (I_k) с дисплея вычислителя и рассчитывают абсолютную погрешность измерения силы постоянного тока по формуле:

$$\Delta I = I_k - I_z$$

7.5.1.4 Рассчитывают максимальную допустимую абсолютную погрешность для данного значения силы тока по формуле:

$$\Delta I_{\text{макс}} = \pm (0,00025 I_z + 5 \text{ мкА})$$

7.5.1.5 Результаты измерений, значение погрешности и максимальной допустимой погрешности заносят в протокол (рекомендуемая форма приведена в приложении А).

7.5.1.6 Проверку повторяют для всех измерительных входов силы постоянного тока каждого модуля, входящего в состав контроллера.

7.5.1.7 Результаты проверки по данному пункту считаются положительными, если для всех измерительных входов силы постоянного тока каждого модуля полученные значения абсолютной погрешности измерений ΔI не превышают соответствующих им значений $\Delta I_{\text{макс}}$ для всех заданных значений силы тока.

7.5.2 Проверка измерительных входов напряжения постоянного тока.

7.5.2.1 При проверке измерительных входов напряжения постоянного тока используется схема соединения оборудования показанная на рисунке 2.

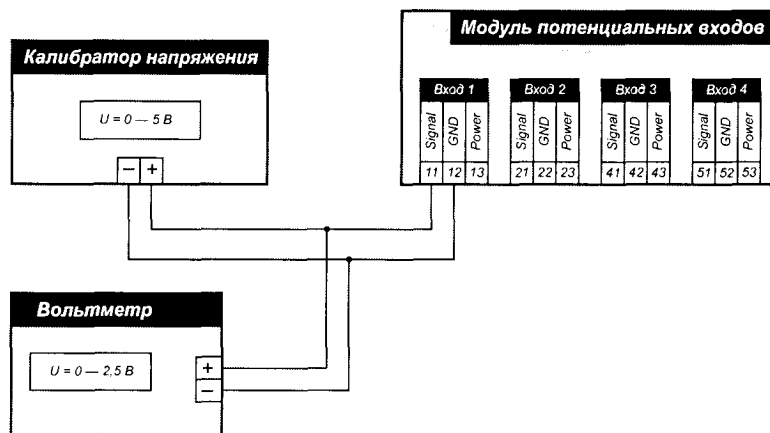


Рисунок 2

7.5.2.2 Для проверки измерительных входов напряжения постоянного тока на выходе калибратора формируют необходимый сигнал напряжения (проверку производят для ряда значений: 0; 1,25; 2,5; 3,75; 5 В), считывают показание вольтметра (U_z), показание контроллера (U_k) с дисплея вычислителя и рассчитывают абсолютную погрешность измерения напряжения постоянного тока по формуле:

$$\Delta U = U_k - U_z$$

7.5.2.3 Рассчитывают максимальную допускаемую абсолютную погрешность для данного значения напряжения по формуле:

$$\Delta U_{\text{макс}} = \pm (0,00015 U_z + 0,5 \text{ мВ})$$

7.5.2.4 Результаты измерений, значение погрешности и максимальной допускаемой погрешности заносят в протокол (рекомендуемая форма приведена в приложении А).

7.5.2.5 Проверку повторяют для всех измерительных входов напряжения постоянного тока каждого модуля, входящего в состав контроллера.

7.5.2.6 Результаты проверки по данному пункту считаются положительными, если для всех измерительных входов напряжения постоянного тока каждого модуля полученные значения абсолютной погрешности измерений ΔU не превышают соответствующих им значений $\Delta U_{\text{макс}}$ для всех заданных значений напряжения.

7.5.3 Проверка частотных входов.

Проверка частотных входов включает проверку измерения частоты и проверку подсчёта количества импульсов.

7.5.3.1 Проверка измерения частоты

7.5.3.1.1 При проверке измерения частоты используется схема соединения оборудования показанная на рисунке 3.

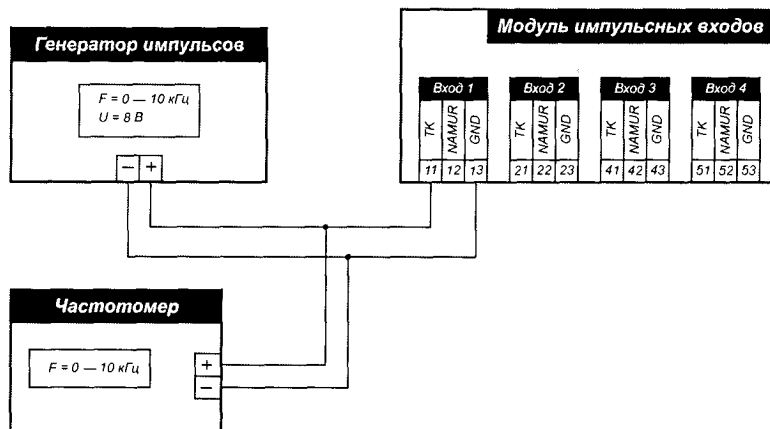


Рисунок 3

7.5.3.1.2 Для проверки измерения частоты на выходе генератора формируют импульсный сигнал амплитудой 8 В, считывают показание частотомера (F_3), показание контроллера (F_K) с дисплея вычислителя и рассчитывают относительную погрешность измерения частоты импульсов по формуле:

$$\delta F = (F_K / F_3 - 1) \cdot 100\%$$

7.5.3.1.3 Результаты измерений и значение относительной погрешности заносят в протокол (рекомендуемая форма приведена в приложении А).

7.5.3.1.4 Проверку производят для ряда значений частоты: 1, 100, 1000 и 10 000 Гц.

7.5.3.1.5 Результаты проверки по пункту 7.5.3.1 считаются положительными, если для всех измерительных входов частоты каждого модуля полученные значения относительной погрешности измерений δF не превышают 0,01% для всех заданных значений частоты.

7.5.3.2 Проверка подсчёта количества импульсов

7.5.3.2.1 При проверке подсчёта количества импульсов используется схема соединения оборудования показанная на рисунке 4.

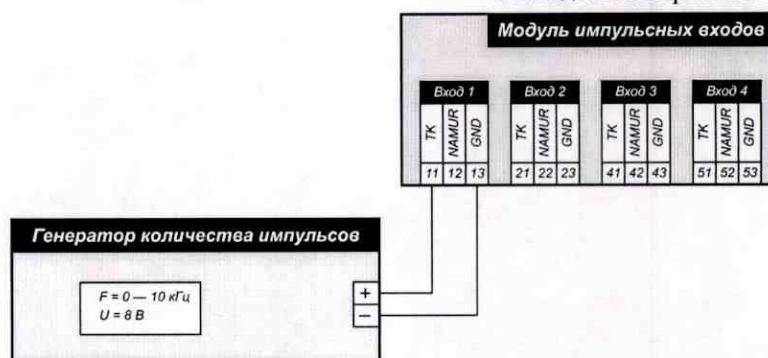


Рисунок 4

7.5.3.2.2 Для проверки подсчёта количества импульсов на выходе генератора формируют последовательность из 100 импульсов частотой 1 Гц, амплитудой 8 В. С дисплея вычислителя считывают количество принятых импульсов. Повторяют проверку для сигнала из 1 000 000 импульсов частотой 10 кГц, амплитудой 8 В.

7.5.3.2.3 Результаты проверки по пункту 7.5.3.2 считаются положительными, если для всех измерительных входов каждого модуля количество принятых импульсов равно количеству заданному на генераторе для всех заданных значений частоты.

7.5.4 Проверка абсолютной погрешности формирования (хранения) шкалы времени Δ_T и абсолютной погрешности измерений интервалов времени $\Delta_{\Delta T}$.

7.5.4.1 По сигналам точного времени или по показаниям сервера точного времени в вычислителе устанавливают время. Через 24 часа после установки времени сверяют показания часов вычислителя с показаниями сервера точного времени или с сигналами точного времени.

7.5.4.2 Контроллер считается выдержавшим испытания, если показания времени вычислителя отличаются от показаний сервера точного времени не более чем на ± 3 с.

8 Оформление результатов поверки

8.1 Результаты поверки оформляют в установленном порядке.

8.2 При положительных результатах поверки делают соответствующую запись в разделе «Поверка» документа «Контроллеры «Суперфлоу-31» Паспорт».

8.3 Знак поверки наносится на бланк свидетельства о поверке и/или в паспорт поверяемого контроллера, а также на боковую поверхность корпуса вычислителя.

8.4 При отрицательных результатах поверки контроллер к применению не допускают, свидетельство о поверке аннулируют и выписывают извещение о непригодности к применению в установленном порядке, а контроллер направляют в ремонт или для настройки (регулировки) изготовителю или авторизованной сервисной организации.

Директор
ООО «СовТИГаз»

А.В. Кротов

ПРИЛОЖЕНИЕ А
(рекомендуемое)
Форма протоколов поверки

Протокол проверки измерительных входов силы постоянного тока

Заводской номер контроллера: _____

Заводской номер модуля: _____

Измерительный вход №1

Контрольная точка, мА	Фактическая величина заданного тока (U/R), мА	Показания контроллера, мА	Абсолютная погрешность, мА	Допускаемая абсолютная погрешность, мА
0				
6				
12				
18				
24				

Измерительный вход №2

Контрольная точка, мА	Фактическая величина заданного тока (U/R), мА	Показания контроллера, мА	Абсолютная погрешность, мА	Допускаемая абсолютная погрешность, мА
0				
6				
12				
18				
24				

Измерительный вход №3

Контрольная точка, мА	Фактическая величина заданного тока (U/R), мА	Показания контроллера, мА	Абсолютная погрешность, мА	Допускаемая абсолютная погрешность, мА
0				
6				
12				
18				
24				

Измерительный вход №4

Контрольная точка, мА	Фактическая величина заданного тока (U/R), мА	Показания контроллера, мА	Абсолютная погрешность, мА	Допускаемая абсолютная погрешность, мА
0				
6				
12				
18				
24				

Протокол проверки измерительных входов напряжения постоянного тока

Заводской номер контроллера: _____

Заводской номер модуля: _____

Измерительный вход №1

Контрольная точка, В	Фактическая величина заданного напряжения, В	Показания контроллера, В	Абсолютная погрешность, мВ	Допускаемая абсолютная погрешность, мВ
0				
1,25				
2,5				
3,75				
5				

Измерительный вход №2

Контрольная точка, В	Фактическая величина заданного напряжения, В	Показания контроллера, В	Абсолютная погрешность, мВ	Допускаемая абсолютная погрешность, мВ
0				
1,25				
2,5				
3,75				
5				

Измерительный вход №3

Контрольная точка, В	Фактическая величина заданного напряжения, В	Показания контроллера, В	Абсолютная погрешность, мВ	Допускаемая абсолютная погрешность, мВ
0				
1,25				
2,5				
3,75				
5				

Измерительный вход №4

Контрольная точка, В	Фактическая величина заданного напряжения, В	Показания контроллера, В	Абсолютная погрешность, мВ	Допускаемая абсолютная погрешность, мВ
0				
1,25				
2,5				
3,75				
5				

Протокол проверки измерительных входов частоты

Заводской номер контроллера: _____

Заводской номер модуля: _____

Измерительный вход №1

Контрольная точка, Гц	Фактическая величина заданной частоты, Гц	Показания контроллера, Гц	Относительная погрешность, %	Допускаемая относительная погрешность, %
1				0,01
100				0,01
1000				0,01
10000				0,01

Измерительный вход №2

Контрольная точка, Гц	Фактическая величина заданной частоты, Гц	Показания контроллера, Гц	Относительная погрешность, %	Допускаемая относительная погрешность, %
1				0,01
100				0,01
1000				0,01
10000				0,01

Измерительный вход №3

Контрольная точка, Гц	Фактическая величина заданной частоты, Гц	Показания контроллера, Гц	Относительная погрешность, %	Допускаемая относительная погрешность, %
1				0,01
100				0,01
1000				0,01
10000				0,01

Измерительный вход №4

Контрольная точка, Гц	Фактическая величина заданной частоты, Гц	Показания контроллера, Гц	Относительная погрешность, %	Допускаемая относительная погрешность, %
1				0,01
100				0,01
1000				0,01
10000				0,01

Протокол проверки измерительных входов счета количества импульсов

Заводской номер контроллера: _____

Заводской номер модуля: _____

Измерительный вход №1

Контрольная точка, Гц	Число импульсов	Приращение счетчика импульсов контроллера	Погрешность подсчета импульсов	Допускаемая абсолютная погрешность
1	100			
10000	1000000			

Измерительный вход №2

Контрольная точка, Гц	Число импульсов	Приращение счетчика импульсов контроллера	Погрешность подсчета импульсов	Допускаемая абсолютная погрешность
1	100			
10000	1000000			

Измерительный вход №3

Контрольная точка, Гц	Число импульсов	Приращение счетчика импульсов контроллера	Погрешность подсчета импульсов	Допускаемая абсолютная погрешность
1	100			
10000	1000000			

Измерительный вход №4

Контрольная точка, Гц	Число импульсов	Приращение счетчика импульсов контроллера	Погрешность подсчета импульсов	Допускаемая абсолютная погрешность
1	100			
10000	1000000			

Протокол проверки измерительных входов счета количества импульсов

Заводской номер контроллера: _____

Заводской номер вычислителя: _____

Измерительный вход №1

Контрольная точка, Гц	Число импульсов	Приращение счетчика импульсов контроллера	Погрешность подсчета импульсов	Допускаемая абсолютная погрешность
1	100			
10000	1000000			

Измерительный вход №2

Контрольная точка, Гц	Число импульсов	Приращение счетчика импульсов контроллера	Погрешность подсчета импульсов	Допускаемая абсолютная погрешность
1	100			
10000	1000000			

Измерительный вход №3

Контрольная точка, Гц	Число импульсов	Приращение счетчика импульсов контроллера	Погрешность подсчета импульсов	Допускаемая абсолютная погрешность
1	100			
10000	1000000			

Измерительный вход №4

Контрольная точка, Гц	Число импульсов	Приращение счетчика импульсов контроллера	Погрешность подсчета импульсов	Допускаемая абсолютная погрешность
1	100			
10000	1000000			

Протокол проверки измерительных входов частоты

Заводской номер контроллера: _____

Заводской номер вычислителя: _____

Измерительный вход №1

Контрольная точка, Гц	Фактическая величина заданной частоты, Гц	Показания контроллера, Гц	Относительная погрешность, %	Допускаемая относительная погрешность, %
1				0,01
100				0,01
1000				0,01
10000				0,01

Измерительный вход №2

Контрольная точка, Гц	Фактическая величина заданной частоты, Гц	Показания контроллера, Гц	Относительная погрешность, %	Допускаемая относительная погрешность, %
1				0,01
100				0,01
1000				0,01
10000				0,01

Измерительный вход №3

Контрольная точка, Гц	Фактическая величина заданной частоты, Гц	Показания контроллера, Гц	Относительная погрешность, %	Допускаемая относительная погрешность, %
1				0,01
100				0,01
1000				0,01
10000				0,01

Измерительный вход №4

Контрольная точка, Гц	Фактическая величина заданной частоты, Гц	Показания контроллера, Гц	Относительная погрешность, %	Допускаемая относительная погрешность, %
1				0,01
100				0,01
1000				0,01
10000				0,01