

УТВЕРЖДАЮ

Первый заместитель генерального
директора – заместитель по научной работе

ФГУП «ВНИИФТРИ»



А.Н.Щипунов

2016 г.

**УСТАНОВКИ СПЕКТРОМЕТРИЧЕСКИЕ ДЛЯ ИЗМЕРЕНИЯ ОБЪЕМНОЙ
АКТИВНОСТИ ГАММА-ИЗЛУЧАЮЩИХ РАДИОНУКЛИДОВ В ЖИДКОСТИ
СГЖ-102**

МЕТОДИКА ПОВЕРКИ

ВШКФ.414743.004 МП

1 Общие положения

Поверку установок спектрометрических для измерения объемной активности гамма-излучающих радионуклидов в жидкости СГЖ-102 (далее по тексту – СГЖ) проводят юридические лица или индивидуальные предприниматели, аккредитованные в установленном порядке в области обеспечения единства измерений.

Требования к организации, порядку проведения поверки и форма представления результатов поверки определяются приказом Министерства промышленности и торговли РФ от 2 июля 2015 г. № 1815.

Первичная поверка производится при выпуске вновь произведенных СГЖ и после их ремонта.

Периодическая поверка производится при эксплуатации СГЖ.

Интервал между поверками составляет один год.

2. Операции поверки

2.1 При поведении поверки должны быть выполнены операции, указанные в таблице 1.

Таблица 1 – Операции поверок

Наименование операций	Номер пункта методики	Операции, выполняемые при поверке:	
		первичной	периодической
Внешний осмотр	п. 7.1	+	+
Опробование	п.7.2	+	+
Определение энергетического разрешения	п. 7.3	+	+
Определение интегральной нелинейности	п. 7.4	+	+
Определение относительной погрешности отношения чувствительности регистрации источников в геометрии измерительной камеры к чувствительности регистрации в пике полного поглощения для точечных источников нуклидов ^{133}Ba , ^{137}Cs , ^{60}Co по линиям с энергиями 356, 662, 1332 кэВ в фиксированной геометрии штатного держателя	п. 7.6	+	+
Подтверждение соответствия программного обеспечения	п. 8	+	+

3 Средства поверки

3.1 При проведении поверки применять основные и вспомогательные средства поверки, приведенные в таблице 2.

Таблица 2 – Перечень основных и вспомогательных средств поверки

Номер пункта методики поверки	Наименование эталонных средств измерений, испытательного оборудования и вспомогательной аппаратуры	Технические характеристики
7.2 - 7.5	Источники радионуклидные фотонного излучения метрологического назначения закрытые ИМН-Г (регистрационный номер 44591-10)	Активность от 10^2 до 10^6 Бк, пределы допускаемой относительной погрешности воспроизведения активности: ИМН-Г-1 ± 3 %; ИМН-Г-3-Н ± 10 %.
5	Термометр лабораторный по ГОСТ 28498-90	Цена деления $0,1$ °С, диапазон измерений от минус 50 °С до плюс 125 °С
5	Барометр типа aneroid	Диапазон измерений абсолютного давления от 60 до 120 кПа, пределы допускаемой абсолютной погрешности измерений $\pm 0,2$ кПа
5	Психрометр по ГОСТ 112-78,	Диапазон измерений относительной влажности от 20 до 90 %, пределы допускаемой относительной погрешности измерений ± 5 %.
5	Дозиметр-радиометр ДКС-96 с БДКС-966	Мощность амбиентного эквивалента дозы в диапазоне $0,1$ мкЗв·ч ⁻¹ ÷ 1 Зв·ч ⁻¹ , пределы допускаемой относительной погрешности не более $\pm (15 + 6/N)$ %, где N – безразмерная величина, численно равная измеренному значению МАЭД в мкЗв·ч ⁻¹

Примечания:

1) Допускается применение других средств поверки, не приведенных в перечне, но обеспечивающих определение метрологических характеристик с требуемой точностью.

2) Используемые эталонные средства измерений должны иметь действующие поверительные клейма или свидетельства о поверке.

3) Допускается проведение поверки на меньшем диапазоне измерений, с обязательным указанием в свидетельстве о поверке информации об объеме проведенной поверки.

3.2 Для размещения источников используется штатный держатель (рисунок 1), который устанавливается в цилиндрическое отверстие коллиматора диаметром 60 мм (рисунок 3). Поверитель с помощью сенсорного дисплея центрального шкафа управления выбирает режим «Обслуживание и настройка», подменю «Поверка», после этого отдается команда на подъем коллиматора «шторки» вверх, программа выдаст сообщение о безопасной возможности установить источник. Точечный источник помещается в «кармашек» штатного держателя (рисунок 2). Штатный держатель помещается в отверстия коллиматора таким образом, чтобы источник был со стороны измерительной камеры и края держателя не выступали за плоскости коллиматора. Далее отдается команда произвести измерение, программа автоматически опустит коллиматор в измерительную позицию «60мм» и источник окажется по оси детектора, как показано в разрезе на рисунке 3.

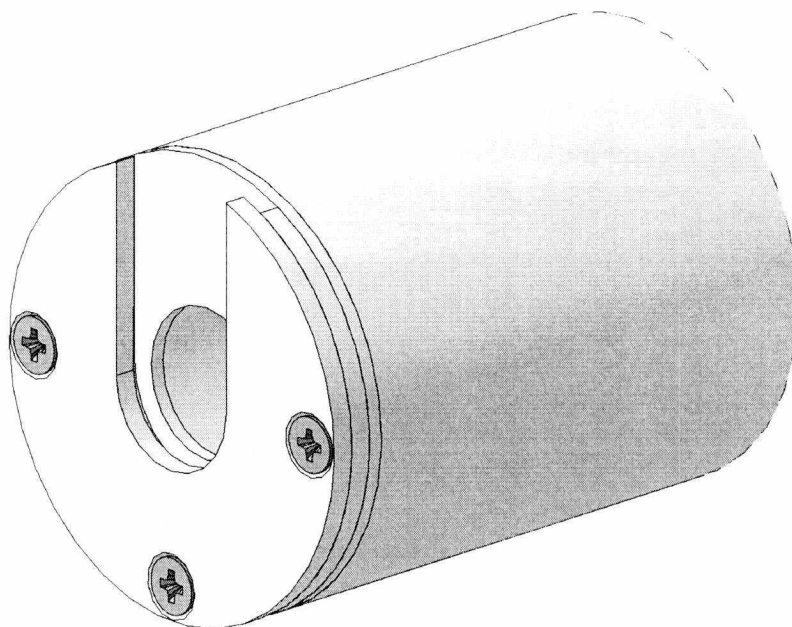


Рисунок 1 – Общий вид штатного держателя
(трехмерная модель, вид со стороны «кармашка» для источника)

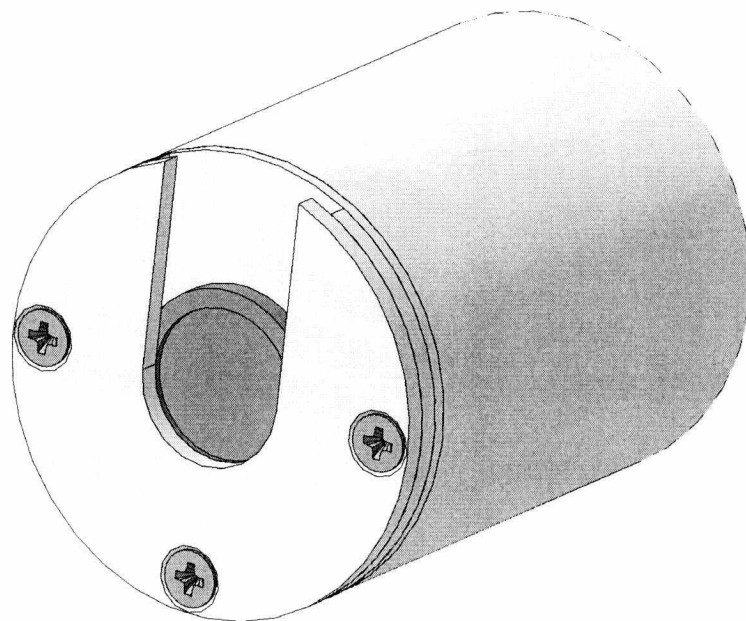


Рисунок 2 – Общий вид штатного держателя с размещенным источником в «кармашке» (трехмерная модель, вид со стороны источника – активное пятно по центру держателя)

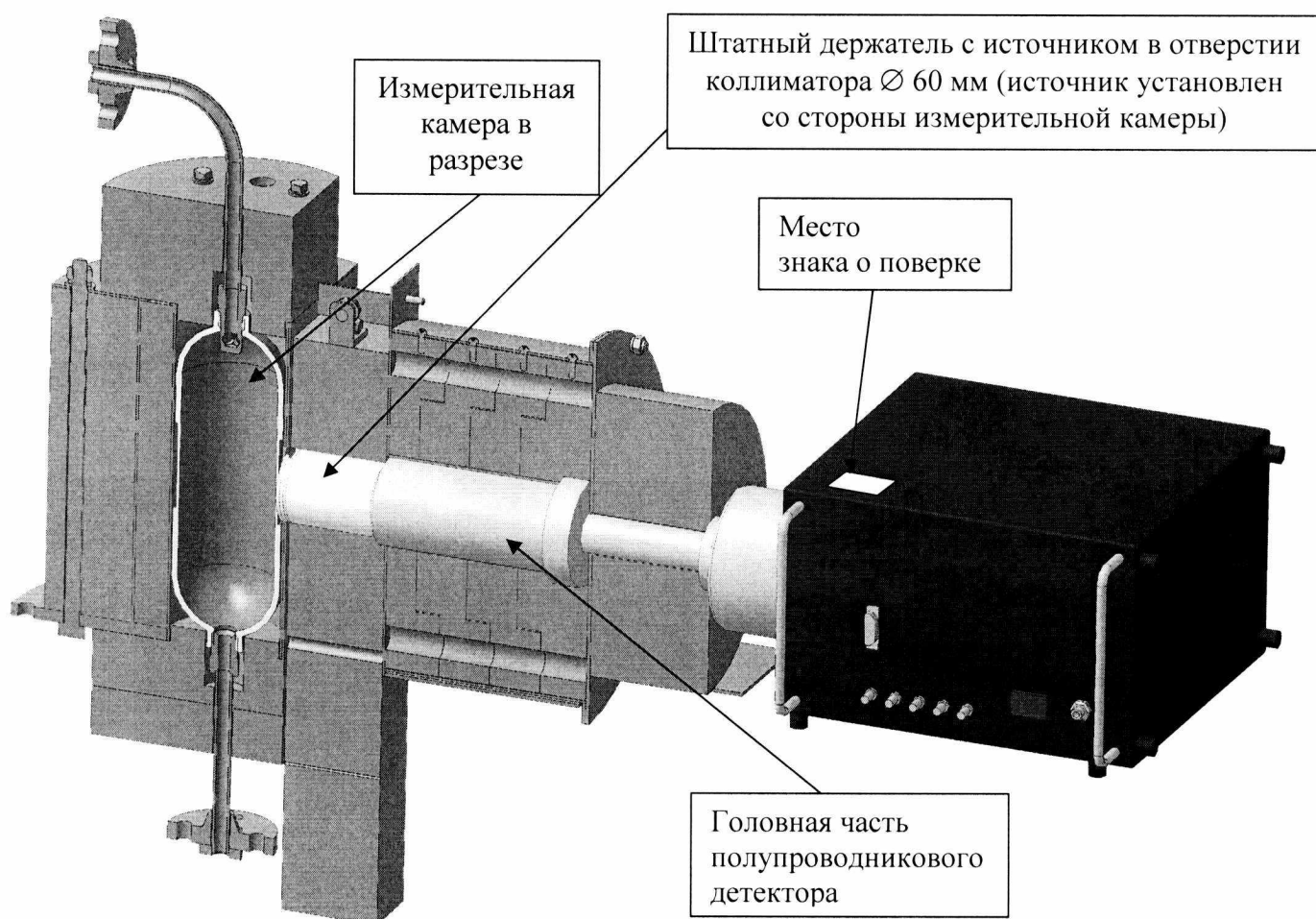


Рисунок 3 – Разрез защиты с измерительной камерой, с размещением штатного держателя с источником в «кармашке» (трехмерная модель)

4 Требования по безопасности и квалификации поверителей

4.1 При проведении поверки должны выполняться требования:

- «Норм радиационной безопасности (НРБ-99/2009)»;
- «Основных санитарных правил обеспечения радиационной безопасности (ОСПОРБ-99/2010)»;
- «Правил технической эксплуатации электроустановок потребителей и правил техники безопасности при эксплуатации электроустановок потребителей (ПТЭ и ПТБ-84)»;
- Действующих на предприятии инструкций по радиационной безопасности.

4.2 Поверку могут проводить лица, имеющие квалификацию поверителя, ознакомленные с руководством по эксплуатации СГЖ и допущенные к работам с источниками ионизирующих излучений.

5 Условия поверки

5.1 Поверка СГЖ проводится без демонтажа.

При проведении поверки должны выполняться следующие условия:

- температура окружающего воздуха, °С от 0 до 50
- относительная влажность при температуре окружающего воздуха 30 °С и более низких температурах без конденсации влаги, % до 80
- атмосферное давление, кПа от 84,0 до 106,7
- уровень внешнего гамма-фона не более, мкЗв/ч 0,25.

6 Подготовка к поверке

6.1 Перед проведением поверки СГЖ подготовить к работе в соответствии с требованиями руководства по эксплуатации.

6.2 Провести измерения температуры, относительной влажности, давления окружающего воздуха и уровня внешнего гамма-фона в месте расположения СГЖ. Результаты измерений занести в рабочий журнал.

7 Проведение поверки

7.1 Внешний осмотр

При проведении внешнего осмотра устанавливают:

- отсутствие механических повреждений и других видимых дефектов устройств и кабельных линий связи, входящих в состав СГЖ, которые могут повлиять на ее работоспособность;
- наличие маркировки и пломб на устройствах, входящих в состав СГЖ;
- наличие руководства по эксплуатации СГЖ;
- наличие свидетельства о предыдущей поверке СГЖ (при периодической поверке).

7.2 Опробование

Опробование СГЖ провести в соответствии с руководством по эксплуатации. Включить СГЖ, после установления рабочего режима убедиться, что между шкафом управления и стойкой пробоотборной СГЖ (с детекторами) есть связь, а в перечне событий нет информации о неисправности. Встроенное программное обеспечение (далее - ПО) СГЖ с помощью консольного управления через сенсорный монитор (монитор расположен на дверце центрального шкафа) управления перевести в «ручной режим». При ручном управлении клапанами производится отключение подачи среды, промывка по необходимости измерительной камеры и её наполнение химически обессоленной водой (при всех операциях поверки камера остается заполненной чистой водой). Запустить процесс измерения на несколько минут, при этом на экране ежесекундно отображается уровень загрузки детектора. С помощью точечного источника ИМН-Г-1, помещая его на штатном держателе внутрь отверстия 60 мм коллиматора «шторки» – убедиться, что происходит возрастание загрузки детекторов.

7.3 Определение энергетического разрешения СГЖ

Определение энергетического разрешения СГЖ провести следующим образом:

- ПО перевести в режим «поверка»;
- Выбирать на мониторе «Вид поверки» (первичная или периодическая) и запустить процесс;
- далее выбирать перечень используемых радионуклидов, рекомендуется выбирать набор источников, дающих не менее пяти энергетических линий спектра, перекрывающих весь энергетический диапазон (например: ^{241}Am ; ^{133}Ba , ^{137}Cs , ^{60}Co , ^{57}Co , ^{152}Eu ; ^{228}Th);
- выбрать параметры измерения источников (рекомендуется набирать спектры не менее 10 минут, с площадью в пике полного поглощения не менее 10000 импульсов);
- на штатном держателе установить первый из источников ОСГИ и поместить внутрь отверстия 60 мм коллиматора «шторки» (источник должен находиться со стороны измерительной камеры, рисунок 3);
- запустить процесс измерения (набора спектра);
- после завершения измерения источника установить следующий источник;
- после завершения измерения всех источников программа автоматически рассчитает ширину пика на половине высоты (далее ШПВ) для всех значимых пиков выбранных радионуклидов.

Результаты поверки считать положительными, если полученные значения энергетического разрешения не превышают:

- - для энергии гамма-излучения 122,1 кэВ – 0,85 кэВ;
- - для энергии гамма-излучения 1332,5 кэВ – 1,80 кэВ;
- - для энергии гамма-излучения 2614 кэВ – 3,5 кэВ.

7.4 Определение интегральной нелинейности СГЖ

Интегральную нелинейность СГЖ определить с использованием спектров, измеренных в пункте 7.3. Коэффициенты линейной зависимости номера канала от энергии гамма-кванта определяются автоматически ПО, поверитель должен проконтролировать результаты в сводной таблице. Для каждого центра тяжести пика полного поглощения (ППП), соответствующего энергии E_i программа автоматически рассчитывает отклонение от прямой линии, описывающей характеристику преобразования (ΔE_i), в кэВ по формуле:

$$\Delta E_i = E_i - E_{\text{ППП}}, \quad (1)$$

где E_i - значение прямой линии характеристики преобразования для энергии $E_{\text{ППП}}$,

$E_{\text{ППП}}$ – энергия ППП.

Программа выберет максимальное значение из полученных разностей (ΔE_i^{max}) и рассчитает интегральную нелинейность в процентах по формуле:

$$\text{ИНЛ} = \frac{\Delta E_i^{\text{max}}}{E_{\text{max}}} \cdot 100\%, \quad (2)$$

где E_{max} – значение энергии, соответствующей пику полного поглощения с наибольшей энергией из числа обрабатываемых пиков, кэВ.

Результаты поверки считать положительными, если полученные значения интегральной нелинейности не превышают 0,05 %.

7.5 Определение относительной погрешности отношения чувствительности регистрации источников в геометрии измерительной камеры к чувствительности регистрации в пике полного поглощения для точечных источников, радионуклидов ^{133}Ba , ^{137}Cs , ^{60}Co по линиям с энергиями 356, 662, 1332 кэВ в фиксированной геометрии штатного держателя.

При выпуске из производства результаты измерений значений отношения чувствительности регистрации источников в геометрии измерительной камеры к чувствительности регистрации в пике полного поглощения для точечных источников в условиях коллиматоров с диаметром 60, 10 и 2 мм указываются в формуляре ВШКФ.414743.004ФО для дальнейшего метрологического сопровождения.

Измерения провести в следующей последовательности:

- Подготовить СГЖ к работе. Измерительная камера должна быть смонтирована согласно Инструкции по монтажу ВШКФ.414743.004ИМ. На время поверки камеру необходимо заполнить дистиллированной (либо химически обессоленной) водой (в «Ручном режиме»);

- ПО СГЖ перевести в режим «Обслуживание и настройка», выбрать операцию «Поверка», далее из списков выбирать длительность (условия) набора спектра (время измерения следует выбирать с условием получения площади пика полного поглощения соответствующей энергии излучения не менее 10000 отсчетов), количество повторений;

- на штатном держателе установить первый из источников и поместить внутрь отверстия 60 мм коллиматора «шторки» (источник должен находиться со стороны измерительной камеры, рисунок 3);

- в ПО выбрать по номеру или указать название радионуклида установленного источника, также указать его активность и дату аттестации;

- запустить набор спектра;

- провести измерения всех источников. Рекомендуется проведение не менее шести измерений каждого источника ($m=6$).

По завершении измерений программа автоматически рассчитывает средние значения ($m=6$) отношений чувствительности регистрации объемных источников в геометрии измерительной камеры для трех коллиматоров к чувствительности регистрации в пике полного поглощения для точечных источников $\overline{GK_j(E)}$ для каждого j -ого радионуклидов ^{133}Ba , ^{137}Cs , ^{60}Co по линиям с энергиями 356, 662, 1332 кэВ в фиксированной геометрии штатного держателя (по трем энергиям: 356, 662, 1332 кэВ, для двух коллиматоров 60, 10 мм; а также для энергий 662, 1332 кэВ для коллиматора 2 мм; – всего 8 значений), по формулам:

$$GK_{i,j}(E) = \frac{S_{i,j}}{\tau_{i,j} \cdot \eta_j(E) \cdot \varepsilon_{\text{объем}}(E)} \cdot A_{0,j} \cdot e^{-0,693 \cdot \frac{t_j}{T_{1/2,j}}}; \quad (3)$$

$$\overline{GK_j(E)} = \frac{\sum_{i=1}^m GK_{i,j}(E)}{m}; \quad (4)$$

где:

$S_{i,j}$ – значение измеренной площади ППП, сформированного на спектре детектора;

$\tau_{i,j}$ – время i -го набора спектра ("живое" время) для j -ого источника;

$\eta_j(E)$ – квантовый выход для линии с энергией E для j -ого источника;

$\varepsilon_{\text{объем}}(E)$ – чувствительность детектора для линии с энергией E для объемного источника в геометрии измерительной камеры, [(имп.·м³)/(Бк·с)]. Чувствительность определяется в процессе калибровки заводом изготовителем с помощью эталонного объемного источника, жестко задается/прошивается в ПО;

$A_{0,j}$ – паспортное значение активности j -го точечного источника (из свидетельства на источник);

t_j – время, прошедшее со времени аттестации j -го точечного источника;

$T_{1/2,j}$ – период полураспада j -го точечного источника;

m – количество измерений источника.

Случайную составляющую относительной погрешности измерения отношения чувствительности регистрации источников геометрии измерительной камеры к чувствительности регистрации в ППП для точечных источников $\overline{GK_j(E)}$ определить следующим образом.

Определить среднеквадратическое отклонение $\sigma_{\bar{\varepsilon}}$ - по формуле:

$$\sigma_{\bar{\varepsilon}} = \frac{1}{\overline{GK_j(E)}} \cdot \sqrt{\frac{\sum_{i=1}^m (GK_{i,j}(E) - \overline{GK_j(E)})^2}{m \cdot (m-1)}} \cdot 100\% \quad (5)$$

Систематическую составляющую погрешности, определить по формуле:

$$\theta = \sqrt{(\delta_A)^2 + (\delta_{GK})^2 + (\delta_{T_{1/2}})^2 + (\delta_{\eta})^2} \quad (6)$$

где:

δ_A – погрешность значения активности эталонного источника (из паспорта на источник);

δ_{GK} – погрешность значения отношения чувствительности регистрации источников геометрии измерительной камеры к чувствительности регистрации в ППП для точечных источников (из формуляра ВШКФ.414743.004ФО);

$\delta_{T_{1/2}}$ – погрешность определения периода полураспада (справочное значение);

δ_{η} – погрешность абсолютного выхода данной линии источника (справочное значение).

Суммарную относительную погрешность измерений отношения чувствительности регистрации источников в геометрии измерительной камеры к чувствительности регистрации в ППП для точечных источников рассчитать по формуле:

$$\delta_{\bar{\varepsilon}} = t_g \cdot \sigma_{\bar{\varepsilon}} + \theta \quad (7)$$

где: t_g - коэффициент Стьюдента для заданной доверительной вероятности при определенном числе измерений ($t_g = 2,45$ для числа измерений $m = 6$ и доверительной вероятности $P=0,95$).

Результаты поверки считать положительными, если полученные значения относительной погрешности измерений отношения чувствительности регистрации источников в геометрии измерительной камеры к чувствительности регистрации в ППП для точечных источников не превышают 10 %.

8 Подтверждение соответствия программного обеспечения (ПО)

ПО можно идентифицировать при нажатии кнопки «О программе...». На дисплее кратковременно отображается номер версии ПО. Производителем не предусмотрен иной способ идентификации ПО.

Результаты поверки считать положительными, если идентификационные данные ПО соответствуют, данным приведенным в таблице 3.

Таблица 3– Идентификационные данные программного обеспечения

Идентификационные данные (признаки)	Значение
Идентификационное наименование ПО	Встроенное ПО СГЖ-102
Номер версии (идентификационный номер) ПО	1.6.0
Цифровой идентификатор ПО (контрольная сумма исполняемого кода)	-

9 Оформление результатов поверки

Положительные результаты поверки оформляют выдачей свидетельства о поверке по форме, установленной в приказе Министерства промышленности и торговли РФ от 2 июля 2015 г № 1815.

ПРК-ЖД с отрицательными результатами поверки к применению запрещается и выдается извещение о непригодности установленной в приказе Министерства промышленности и торговли РФ от 2 июля 2015 г № 1815 формы с указанием причин непригодности.

Знак поверки на свидетельство о поверки в виде наклейки или оттиска повелительного клейма и на корпус детектора (рисунок 3).

Начальник НИО-4
ФГУП «ВНИИФТРИ»



О.И. Коваленко

Старший научный сотрудник
НИО-4 ФГУП «ВНИИФТРИ»



Т.П. Берлянд