

**УТВЕРЖДАЮ**

**Первый заместитель генерального  
директора - заместитель по научной работе  
ФГУП «ВНИИФТРИ»**

  
" 20 " 12 2016 г.  


**Системы виброизмерительные  
ВИС-32**

**Методика поверки**

**651-16-22 МП**

**р.п. Менделеево**

**2016 г.**

## Содержание

1	Операции поверки .....	4
2	Средства поверки .....	5
3	Условия поверки .....	6
4	Требования безопасности .....	6
5	Требования к квалификации поверителей .....	6
6	Подготовка к проведению поверки .....	6
7	Проведение поверки .....	7
8	Оформление результатов поверки .....	28
	Приложение А. Схема электрическая делителя напряжения .....	29

Настоящая методика поверки распространяется на системы виброизмерительные ВИС-32 (далее – системы) и устанавливает методы и средства их первичной и периодической поверок.

Системы предназначены для обеспечения многоканальных синхронных измерений (совместно с первичными преобразователями) виброакустических характеристик и характеристик внешнего гидроакустического поля различных объектов с использованием спектрально – корреляционного (в том числе взаимного) анализа.

Системы являются электронным измерительным прибором, реализующим следующие функции:

- обеспечение электрическим питанием первичных измерительных преобразователей;
- согласование аналоговых измерительных сигналов с входами АЦП;
- преобразование аналоговых сигналов в цифровые коды;
- измерение мощности электрического тока в полосах частот;
- обработка измерительных сигналов по дополнительным алгоритмам;
- отображение, запись и хранение результатов измерения;
- генерация тонального сигнала и белого гауссовского шума.

Идентификационное наименование программного обеспечения (ПО) МГФК00584-01. Версия 01 содержит метрологически значимую часть, используемую для измерений мощности электрического тока в полосах частот.

Поверку систем осуществляют метрологические службы, которые аккредитованы на данные виды работ.

Требования настоящей методики поверки обязательны для метрологических служб юридических лиц независимо от форм собственности.

Интервал между поверками 2 года.

# 1 ОПЕРАЦИИ ПОВЕРКИ

1.1 При проведении поверки выполнять операции, приведенные в таблице 1.1.

Таблица 1.1

Наименование этапа поверки	Номер пункта методики поверки	Вид поверки	
		первичная поверка	периодическая поверка
1 Внешний осмотр	7.1	да	да
2 Опробование	7.2	да	да
3 Определение рабочего диапазона частот, неравномерности и спада АЧХ в узких полосах частот	7.3	да	да
4 Определение относительной погрешности измерений мощности переменного электрического тока в узких полосах частот (в полосах частот равной ширины)	7.4	да	да
5 Определение динамического диапазона измерений мощности переменного электрического тока в узких полосах частот	7.5	да	да
6 Определение коэффициента нелинейных искажений сигнала	7.6	да	да
7 Определение верхнего предела измерения электрического сигнала	7.7	да	да
8 Определение межканальной временной задержки при синхронных измерениях	7.8	да	да
9 Определение затухания элайзинговой составляющей сигнала в рабочем диапазоне частот	7.9	да	да
10 Определение межканального переходного затухания	7.10	да	да
11 Определение диапазона действующих напряжений и относительной погрешности установки напряжения переменного тока в диапазоне частот встроенного генератора	7.11	да	да
12 Определение диапазона частот гармонического сигнала встроенного генератора	7.12	да	да
13 Определение пределов допускаемой относительной погрешности установки частоты гармонического сигнала встроенного генератора	7.13	да	да
14 Определение коэффициента нелинейных искажений гармонического сигнала встроенного генератора	7.14	да	да
15 Определение диапазона частот и спектральной плотности напряжения белого гауссовского шума встроенного генератора	7.15	да	да
16 Определение рабочего диапазона частот и относительной погрешности измерений мощности переменного электрического тока в третьоктавных полосах частот	7.16	да	да
17 Проверка программного обеспечения	7.17	да	да

## 2 СРЕДСТВА ПОВЕРКИ

2.1 При проведении поверки должны быть применены средства измерений и вспомогательные устройства, приведенные в таблице 2.1.

Таблица 2.1

Наименование, тип основного и вспомогательного средства поверки	Номер пункта методики поверки	Основные технические и метрологические характеристики
Генератор сигналов сложной формы со сверхнизким уровнем искажений DS-360	7.3	Диапазон воспроизведения гармонического сигнала от 0,01 Гц до 200 кГц. Пределы допускаемой относительной погрешности установки напряжения $\pm 1\%$ . Пределы допускаемой относительной погрешности установки частоты $\pm 0,0025\%$
	7.4	
	7.5	
	7.6	
	7.7	
	7.8	
	7.9	
	7.10	
Мультиметр Agilent 3458A	7.3	Диапазон рабочих частот от 1 Гц до 10 МГц; Диапазон измерений напряжения переменного тока от 10 мВ до 1000 В; Пределы допускаемой относительной погрешности измерений СКЗ напряжения переменного тока 0,007% от отчета +0,002% от шкалы (для используемых в данной методике напряжений 0,009 % до 0,02% от измеряемых напряжений)
	7.4	
	7.5	
	7.6	
	7.9	
	7.11	
	7.12	
	7.13	
Аттенюатор образцовый ступенчатый АО-4	7.4	Диапазон частот от 0 до 200 кГц; Диапазон ослаблений от 0 до 90 дБ
Частотомер GFC8270H	7.13	Диапазон измерения частоты от 0,01 Гц до 120 МГц; Диапазон измерения периода от 8 нс до 100 с; Абсолютная погрешность измерения периода синусоидальных сигналов: $\Delta T = \pm (\text{отн. погр. } f_{\text{опорн.}}) \times T \pm \text{МЗР}$
Контроллер интерфейсной шины общего назначения «NI GPIB-USB-HS»	7.4	Работа по интерфейсу КОП (GPIB) в соответствии с требованиями ГОСТ 26.003-80 (IEEE488)
Конденсатор С1	7.3	ЧИП 10мкФ $\pm$ 20%-35В-с case

2.2 Все средства поверки должны иметь действующий документ о поверке.

2.3 Допускается применение других средств измерений, удовлетворяющих требованиям настоящей методики и обеспечивающих измерение соответствующих параметров с требуемой погрешностью.

2.4 Допускается при поверке изделия по пп. 7.3 - 7.10 вместо генератора сигналов DS360 использовать встроенный генератор. В этом случае поверку изделия после п. 7.1 следует начинать с поверки встроенного генератора по пп. 7.11 – 7.14.

2.5 Вместо аттенюатора АО-4 допускается использование делителя напряжения с ослаблением порядка 40 дБ. Схема электрическая делителя напряжения указана в приложении А.

### 3 УСЛОВИЯ ПОВЕРКИ

3.1 При проведении поверки должны соблюдаться следующие условия:

- температура воздуха от 15 до 25 °С;
- атмосферное давление от 84 до 106,7 кПа или от 650 до 800 мм рт. ст.;
- относительная влажность воздуха от 45 до 80% при температуре окружающего воздуха (20±5) °С;
- напряжение сети переменного тока (220±22) В;
- частота сети переменного тока (50±1) Гц.

### 4 ТРЕБОВАНИЯ БЕЗОПАСНОСТИ

4.1 При проведении поверки выполняются правила техники безопасности при эксплуатации электроустановок.

4.2 Требования безопасности должны соответствовать рекомендациям, изложенным в технической документации на систему.

4.3 При проведении поверки необходимо соблюдать требования электробезопасности по ГОСТ Р 12.1.019-2009.

4.4 Корпус системы должен быть заземлен.

4.5 При проведении измерений запрещается производить работы по подключению соединительных кабелей при включенном питании.

### 5 ТРЕБОВАНИЯ К КВАЛИФИКАЦИИ ПОВЕРИТЕЛЕЙ

К проведению поверки допускаются лица:

- аттестованные в качестве поверителя в области виброакустических измерений в установленном порядке;
- прошедшие инструктаж по технике безопасности при работе с электроприборами;
- изучившие эксплуатационную документацию на систему;

### 6 ПОДГОТОВКА К ПРОВЕДЕНИЮ ПОВЕРКИ

6.1 Перед проведением поверки необходимо предварительно ознакомиться с руководством по эксплуатации МГФК.411734.064 РЭ и руководством оператора МГФК.00584-01 34 на поверяемую систему.

6.2 Систему подготавливают к поверке в соответствии с руководством по эксплуатации МГФК.411734.064 РЭ.

6.3 Во время подготовки к поверке поверитель должен подготовить все материалы и средства измерений, необходимые для проведения поверки, а также проверить выполнение условий поверки, установленных в разделе 3.

## 7 ПРОВЕДЕНИЕ ПОВЕРКИ

**ВНИМАНИЕ.** При отрицательных результатах поверки по любому из пунктов методики поверки дальнейшие операции по поверке прекратить и выполнить действия согласно п. 8.3

### 7.1 Внешний осмотр

При проведении внешнего осмотра установить соответствие поверяемой системы следующим требованиям:

- комплектность в соответствии с формуляром МГФК. 411734.064 ФО.
- четкость нанесения заводского номера;
- отсутствие механических повреждений.

### 7.2 Опробование

Проверить работоспособность системы в соответствии с п. 2.3.1 руководства по эксплуатации МГФК. 411734.064 РЭ.

### 7.3 Определение рабочего диапазона частот, неравномерности и спада АЧХ в узких полосах частот

7.3.1 Подключить выход генератора сигналов DS360 к каналам 1–16 модуля 1 блока питания коммутации (БПК) и к мультиметру Agilent 3458A, как показано на рисунке 7.1а. Переключатели ВЫБОР ВХОДА поставить в положении U.

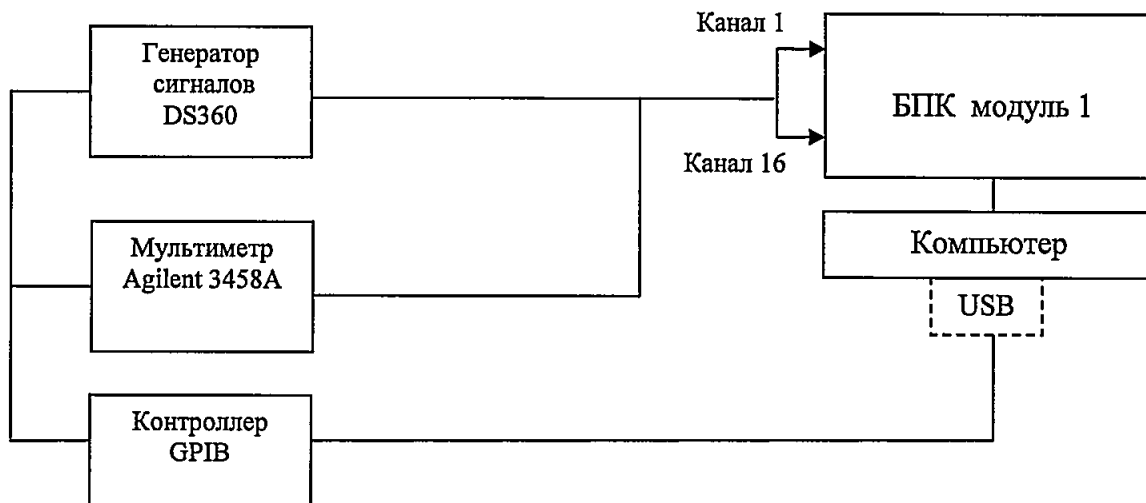


Рисунок 7.1а

7.3.2 Установить значения коэффициентов усиления для всех каналов АЦП равными 1.

7.3.3 Установить частоту квантования АЦП - 2048 Гц.

7.3.4 Запустить расчет и отображение узкополосных спектров в режиме частотной лупы для всех каналов, установив следующие параметры:

- диапазон спектрального анализа частотной лупы от 0 до 80 Гц (для проверки нерав-

номерности АЧХ в диапазоне от 0 до 10 Гц, таблица 7.1);

- размер блока БПФ - 16384;
- линейное усреднение, время усреднения не менее 100 с;
- тип окна – Блэкмана-Харриса-3.

7.3.5 Установить DS360 в режим генерирования гармонического сигнала, напряжение выходного сигнала генератора установить 1 В.

7.3.6 Последовательно устанавливая значения частоты сигнала генератора  $f_i$ , указанные в таблице 7.1, соответствующие диапазону от 0 до 10 Гц, произвести:

- отсчеты в узкополосных спектрах  $B(f_i)$  каждого канала на частотах  $f_i$  ( $B(f_i)$  - в дБ);
- измерение напряжения  $U_a(f_i)$  на выходе генератора DS360 мультиметром Agilent 3458A (при значениях частот меньших 1 Гц в качестве  $U_a(f_i)$  использовать значение 1 В, установленное на генераторе).

Таблица 7.1

Значения частоты в диапазоне от 0 до 10 Гц, Гц	Значения частоты в диапазоне от 10 до 20000 Гц, Гц		
0,2	20	900	11000
0,5	50	1000	12000
1	100	2000	13000
2	200	3000	14000
4	300	4000	15000
8	400	5000	16000
10	500	6000	17000
	600	8000	18000
	700	9000	19000
	800	10000	20000

7.3.7 Выполнить расчет АЧХ на частотах  $f_i$  для каждого измерительного канала по формуле (1):

$$H(f_i) = B(f_i) - 20 \cdot \lg(U_a(f_i)/U_0), \quad (1)$$

где  $U_0$  - опорное напряжение для представления измеренного напряжения в единицах дБ ( $U_0 = 10^{-6}$  В).

7.3.8 Установить частоту квантования АЦП - 51200 Гц.

7.3.9 Запустить расчет и отображение узкополосных спектров каналов, установив следующие параметры:

- размер блока БПФ - 16384;
- линейное усреднение, время усреднения не менее 4 сек;



- тип окна - Блэкмана-Харриса-3.

7.3.10 Повторить пп. 7.3.6 – 7.3.7, устанавливая частоты генерирования, указанные в таблице 4.1, соответствующие диапазону частоты от 10 до 20000 Гц.

7.3.11 Вычислить неравномерность АЧХ для каждого канала по формуле (2):

$$\Delta H = H_{\text{макс}} - H_{\text{мин}}, \quad (2)$$

где  $H_{\text{макс}}$  и  $H_{\text{мин}}$  - максимальное и минимальное значения измеренной АЧХ.

7.3.12 Подключить выход генератора сигналов DS360 к 16-ти каналам X1–X16 модуля 1 БПК через фильтр верхних частот ФВЧ-1 из состава системы как показано на рисунке 7.16.

Переключатель ВЫБОР ВХОДА поставить в положение R.

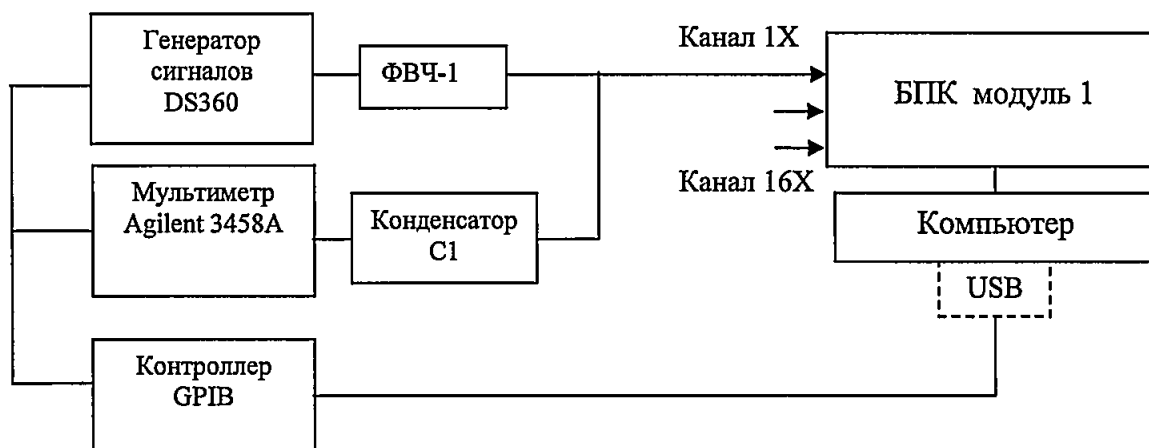


Рисунок 7.16

**ВНИМАНИЕ!** Подключение выхода генератора сигналов DS360 к каналам X1–X16 (ICP-входы) каждого модуля БПК производить через ФВЧ-1 МГФК.468831.007.

7.3.13 Выполнить действия по пп. 7.3.2 – 7.3.11 по таблице 7.1.

7.3.14 Выполнить действия по пп. 7.3.1 – 7.3.13 для модуля 2 БПК.

7.3.15 Результаты поверки считать положительными, если:

- для измерительных каналов с недифференциальным входом по напряжению:

а) в диапазоне частот от 1 до 20000 Гц неравномерность АЧХ не превышает 0,2 дБ;

б) в диапазоне частот от 1 до 0,2 Гц АЧХ имеет монотонный спад не более чем на 3 дБ;

- для измерительных каналов с недифференциальным входом по напряжению с питанием ПИП типа ICP:

а) в диапазоне частот от 2 до 20000 Гц неравномерность АЧХ не превышает 0,2 дБ;

б) в диапазоне частот от 2 до 0,5 Гц АЧХ имеет монотонный спад не более чем на 2 дБ.

## 7.4 Определение относительной погрешности измерений мощности переменного электрического тока в узких полосах частот (в полосах частот равной ширины)

7.4.1 Собрать схему, как показано на рисунке 7.2. Выход генератора DS-360 подключить к 16-ти каналам 1... 16 модуля 1 БПК. Переключатели ВЫБОР ВХОДА на передней панели модуля 1 БПК поставить в положении U.

7.4.2 Измерить коэффициент ослабления аттенюатора АО-4, для чего:

7.4.2.1 Установить на выходе генератора синусоидальный сигнал с частотой 10 Гц и действующим напряжением 1В, контролируя его мультиметром Agilent 3458А,

7.4.2.2 Подключить мультиметр Agilent 3458А к выходу аттенюатора АО-4, как показано на рисунке 7.3, при номинальном ослаблении аттенюатора – 40 дБ и измерить напряжение сигнала на выходе аттенюатора АО-4.

7.4.2.3 Рассчитать значение коэффициента ослабления аттенюатора по формуле (3):

$$K_{ат}(f_i) = \frac{U_{a\_вх}}{U_{a\_вых}} \quad (3)$$

где  $K_{ат}(f_i)$  – значение коэффициента ослабления аттенюатора;

$U_{a\_вх}$  и  $U_{a\_вых}$  - эффективные значения напряжения, измеренные на входе и выходе аттенюатора;

$f_i$  – частота сигнала генератора.

7.4.2.4 Рассчитать значение коэффициента ослабления в дБ по формуле (4):

$$K_{ат}(f_i)_{дБ} = 20 \cdot \log K_{ат}(f_i) \quad (4)$$

7.4.2.5 Занести полученные значения в таблицу 7.2

7.4.3. Выполнить действия по п. 7.4.2 для значений частоты сигнала генератора

$f_i = 100$  Гц, 1 кГц, 20 кГц, заполнить таблицу 7.2.

Таблица 7.2

$f_i, \text{Гц}$	10	100	1000	20 000
$U_{вх}, \text{В}$				
$U_{вых}, \text{В}$				
$K_{ат}(f_i)$				
$K_{ат}(f_i), \text{дБ}$				

7.4.4 Собрать схему, как показано на рисунке 7.4.

7.4.5 Запустить программу узкополосного анализа и установить следующие параметры расчета и отображение узкополосных спектров:

- размер блока БПФ – 16384;
- перекрытие (смещение) 2048;
- линейное усреднение, не менее 3 с;
- тип окна - Блэкмана-Харриса 3.

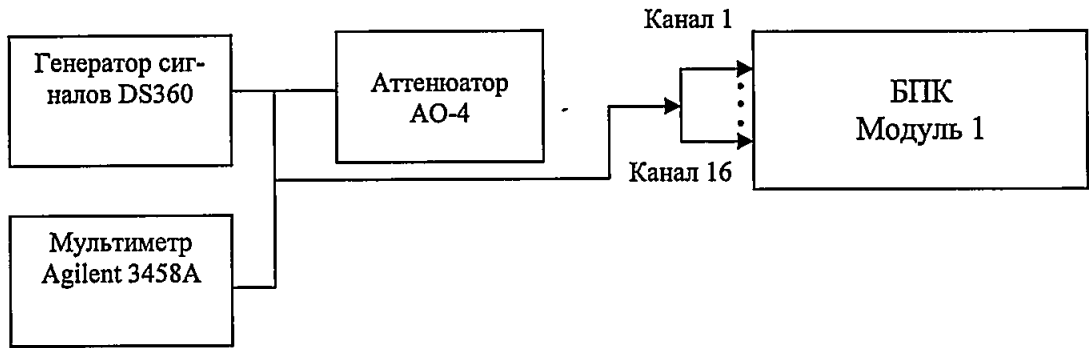


Рисунок 7.2

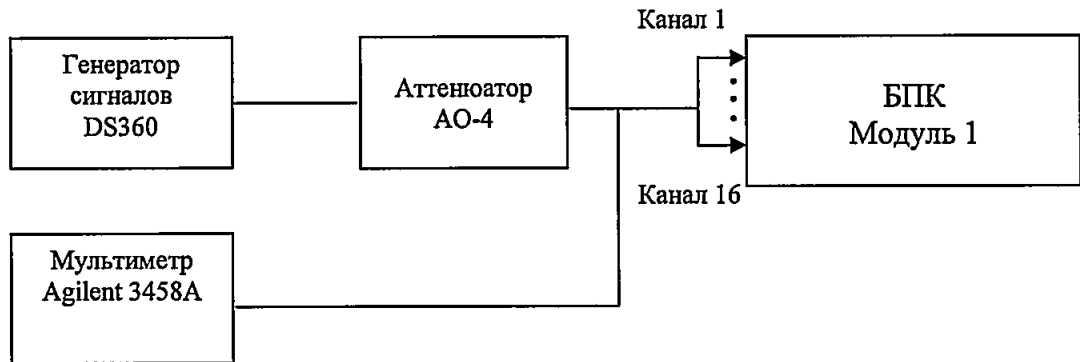


Рисунок 7.3

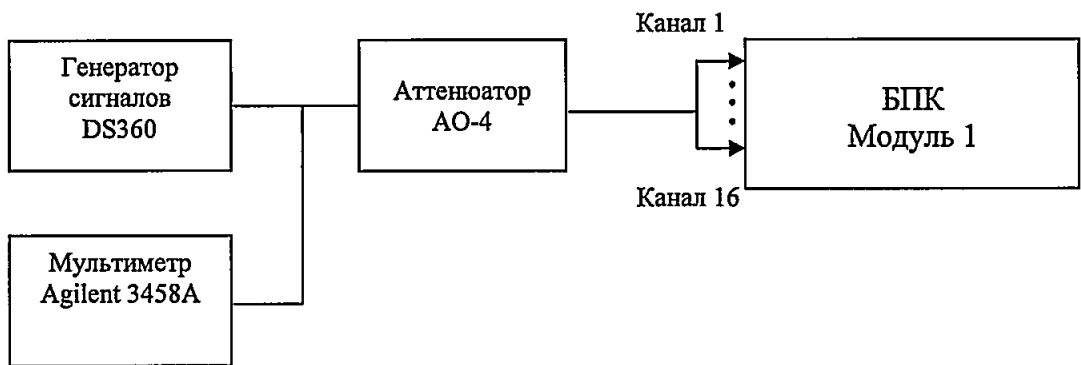


Рисунок 7.4

7.4.6 Установить коэффициент усиления АЦП равный 1 для всех каналов

7.4.7 Установить частоту сигнала генератора  $f_i = 10$  Гц и соответствующую частоту квантования АЦП системы – 4096 Гц.

7.4.8 Установить напряжение на входе измерительных каналов системы  $U_{вх}(f_i)$  равное 0,1 мВ, для чего установить напряжение сигнала на выходе генератора DS360  $U_r(f_i)$  равное значению рассчитанному по формуле (5), контролируя напряжение мультиметром Agilent 3458A:

$$U_r(f_i) = U_{вх}(f_i) \cdot K_{атт}(f_i) \quad (5)$$

где  $U_{вх}(f_i)$  – напряжение на входе измерительных каналов системы, В;

$K_{атт}(f_i)$  – измеренный коэффициент ослабления аттенюатора на частоте  $f_i$ , (таблица 7.2).

7.4.9 Рассчитать мощность сигнала на входах каналов системы  $B_{вх}(f_i)$ , дБ, по формуле (6):

$$B_{вх}(f_i) = 10 \cdot \log[U_{вх}^2(f_i)/U_0^2] \quad (6)$$

где  $U_{вх}(f_i)$  – напряжение на входе измерительных каналов системы.

$$U_0 = 10^{-6} \text{ В.}$$

7.4.10 Измерить с помощью системы электрическую мощность входного сигнала  $B_n(f_i)$ , по всем 16-ти измерительным каналам модуля 1 БПК и рассчитать ее отклонение от значения полученного в п. 7.4.9 по формуле (7):

$$\Delta_n = |B_{вх}(f_i) - B_n(f_i)|, \quad (7)$$

где n – номер измерительного канала модуля системы.

7.4.11 Из измеренных для всех каналов системы значений  $B_n(f_i)$  выбрать и занести в таблицу 7.3 значение  $B_{max}(f_i)$  при котором значение  $\Delta_n$  имеет максимальное значение и рассчитать соответствующее действующее напряжение сигнала  $U_{max}(f_i)$ , В, по формуле (8):

$$U_{max}(f_i) = 10^{B_{max}(f_i)/20} \cdot U_0 \quad (8)$$

где  $B_{max}(f_i)$  – мощность сигнала, измеренная системой дБ;  $U_0 = 10^{-6}$  В

Таблица 7.3 Значения  $B_{max}(f_i)$ , Вт

Коэфф. усиления АЦП	Uвх	Частота сигнала, Гц			
		10	100	1000	20000
		Частота квантования			
		4096	4096	20480	51200
$B_{max}(f_i)$ , Вт					
1	0,1 мВ				
	1 мВ				
	1 В*				
	3,162 В*				
2	0,05 мВ				
	0,5 мВ				
	0,5 В*				
	1,581 В*				
4	0,079 мВ				
	0,25 мВ				
	0,25 В*				
	0,794 В*				
8	0,0395 мВ				
	0,125 мВ				
	0,125 В*				
	0,395 В*				
Примечание - * Напряжения подаются на вход системы без аттенюатора					

7.4.12 Вычислить относительную погрешность измерения напряжения переменного тока системой, в процентах, по формуле (9):

$$\delta_S = [U_{\max}(f_i) - U_{\text{вх}}(f_i)] / U_{\text{вх}}(f_i) \cdot 100, \quad (9)$$

где  $U_{\max}(f_i)$  – действующее напряжение, измеренное системой;

$U_{\text{вх}}(f_i)$  – напряжение сигнала на входе модуля БПК.

7.4.13 Вычислить значение относительной погрешности измерения напряжения переменного тока  $\delta$  (%) по формулам (10, 10.1):

$$\delta = 1,1 \sqrt{\delta_S^2 + 3\delta_M^2} \quad \text{при } \delta_S(f_i) > 0 \quad (10)$$

$$\delta = -1,1 \sqrt{\delta_S^2 + 3\delta_M^2} \quad \text{при } \delta_S(f_i) < 0 \quad (10.1)$$

где  $\delta_S$  – относительная погрешность измерения напряжения переменного тока системой, %;

$\delta_M$  – относительная погрешность измерения напряжения переменного тока мультиметром, ( $\delta_M = 0,1\%$ ).

Примечание – При использовании схемы измерения без использования аттенюатора расчет относительной погрешности измерения напряжения выполнять по формулам (11, 11.1)

$$\delta = \delta_S + \delta_M \quad \text{при } \delta_S(f_i) > 0 \quad (11)$$

$$\delta = \delta_S - \delta_M \quad \text{при } \delta_S(f_i) < 0 \quad (11.1)$$

где  $\delta_S$  – относительная погрешность измерения напряжения переменного тока системой, %;

$\delta_M$  – относительная погрешность измерения напряжения переменного тока мультиметром, ( $\delta_M = 0,1\%$ ).

7.4.14 Рассчитать и занести в таблицу 7.4 значение относительной погрешности измерения мощности (напряжения) переменного электрического тока системой, в дБ по формуле (12):

$$\delta_{P \text{ дБ}} = \delta_{U \text{ дБ}} = 20 \cdot \log(1 + \delta/100) \quad (12)$$

где  $\delta$  – значение относительной погрешности измерения напряжения переменного тока, %.

Таблица 7.4

Коэфф. усиления АЦП	$U_{\text{вх}}$	Частота сигнала, Гц			
		10	100	1000	20000
		Частота квантования			
		4096	4096	20480	51200
$\delta_{U(\delta_P)}, \text{ дБ}$					
1	0,1 мВ				
	1 мВ				
	1 В*				
	3.162 В*				
2	0,05 мВ				
	0,5 мВ				
	0,5 В*				
	1,581 В*				
4	0,079 мВ				
	0,25 мВ				
	0,25 В*				

	0,794 В*				
8	0,0395 мВ				
	0,125 мВ				
	0,125 В*				
	0,395 В*				
Примечание - * Напряжения подаются на вход системы без аттенюатора					

7.4.15 Выполнить действия по пп. 7.4.4 – 7.4.14 устанавливая коэффициенты усиления АЦП (п. 7.4.6) и напряжения сигналов на входах системы (п. 7.4.8), как указано в таблице 7.5.

При этом при подаче на входы системы напряжений обозначенных \* не использовать аттенюатор в связи с чем:

– при выполнении п. 7.4.4 собрать схему без использования аттенюатора, как указано на рисунке 7.5.

– при расчетах по 7.4.8  $K_{ат}(f_i)$  – коэффициент ослабления аттенюатора считать равным 1 ( $U_{т}(f_i) = U_{вх}(f_i)$ );

– при расчете относительной погрешности измерения напряжения переменного тока по п. 7.4.14 вместо формул (10, 10.1) использовать формулы (11, 11.1).

Таблица 7.5

Коэффициент усиления АЦП	1	2	4	8
Напряжение подаваемое на входы измерительных каналов системы	0,1 мВ	0,05 мВ	0,079 мВ	0,0395 мВ
	1 мВ	0,5 мВ	0,25 мВ	0,125 мВ
	1 В*	0,5 В*	0,25 В*	0,125 В*
	3,162 В*	1,581 В*	0,794 В*	0,395 В*
Примечание - * Напряжения подаются на вход системы без аттенюатора				

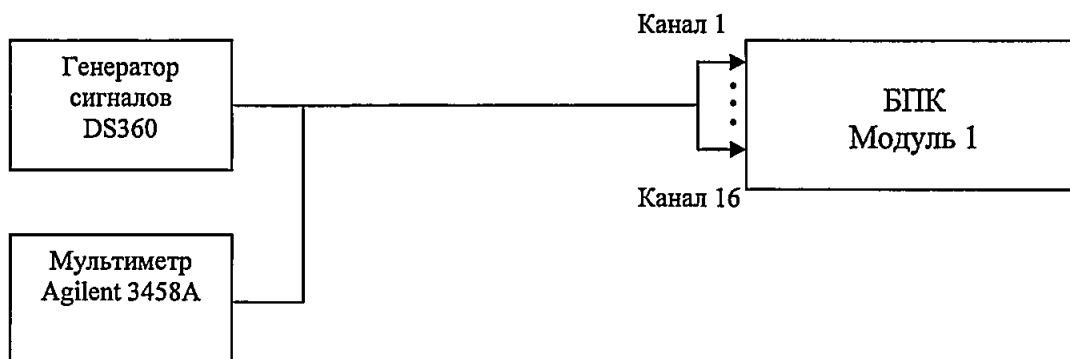


Рисунок 7.5

7.4.16 Выполнить действия по пп. 7.4.1 – 7.4.15 для модуля 2 БПК.

7.4.17 Результаты поверки считать положительными, если значения относительной погрешности измерений мощности (напряжения) переменного электрического тока в узких

полосах частот находятся в пределах  $\pm 0,2$  дБ.

### 7.5 Определение динамического диапазона измерений мощности переменного электрического тока в узких полосах частот

7.5.1 Собрать схему, как показано на рисунке 7.5. Выход генератора DS-360 подключить к 16-ти каналам 1... 16 модуля 1 БПК. Переключатели ВЫБОР ВХОДА на передней панели модуля 1 БПК поставить в положении U.

7.5.2 Установить частоту квантования 51200 Гц.

7.5.3 Запустить расчет и отображение узкополосных спектров для всех каналов узкополосного анализа, установив следующие параметры:

- размер блока БПФ – 16384;
- линейное усреднение, перекрытие, соответствующее времени усреднения не менее 30 с;
- тип окна - Блэкмана-Харриса 3.

7.5.4 Установить коэффициент усиления АЦП равный 1 для всех каналов узкополосного анализа.

7.5.5 Установить генератор DS360 в режим генерирования гармонического сигнала, с частотой 1 кГц и действующим напряжением 3,16 В, контролируя напряжение мультиметром Agilent 3458A.

7.5.6 Измерить по каждому измерительному каналу модуля системы электрическую мощность сигнала генератора  $B(f_0)$  на частоте  $f_0 = 1$  кГц (в дБ).

7.5.7 Для каждого измерительного канала измерить наибольшие значения мощности шумов и помех  $B(f_i)$ , в дБ, в пяти узких полосах частот (пять максимальных гармоник спектра мощности) перевести их в абсолютные значения мощности по формуле (13):

$$P_i = 10^{B(f_i)/10} \cdot P_0 \quad (13)$$

где  $B(f_i)$  – значение электрической мощности шумов и помех на частоте  $f_i$ , дБ;

$P_0 = 10^{-12}$  – опорное значение электрической мощности.

Примечание: Абсолютные значения мощности могут измеряться непосредственно по спектру с использованием «горячей» клавиши «S».

7.5.8 Рассчитать суммарную мощность шумов и помех по формуле (14):

$$P_{\Sigma} = \sum_{i=1}^5 P_i \quad (14)$$

где  $P_i$  – мощность шумов и помех в узких полосах имеющих наибольшие значения.

7.5.9 Выразить значение суммарной мощность шумов и помех в дБ по формуле (15):

$$B_{\Sigma} = 10 \cdot \log(P_{\Sigma}/P_0) \quad (15)$$

где  $P_0 = 10^{-12}$  – опорное значение электрической мощности, В<sup>2</sup>.

7.5.11 Рассчитать для каждого канала системы значение динамического диапазона, дБ, по формуле (16):

$$D = B(f_0) - B_{\Sigma} \quad (16)$$

где  $B_{\Sigma}$  – суммарная мощность шумов и помех в частотном диапазоне системы, дБ;  
 $B(f_0)$  – мощность сигнала генератора на частоте  $f_0 = 1$  кГц, дБ.

7.5.11 Повторить пункты 7.5.1 - 7.5.10 изменив коэффициенты усиления АЦП и соответствующие им напряжения сигнала генератора DS360 в соответствии с таблицей 7.6.

Таблица 7.6

Коэффициент усиления АЦП	1	2	4	8
Напряжение, подаваемое на входы измерительных каналов системы	3,162 В	1,58 В	0,794 В	0,395 В

7.5.12 Повторить пункты 7.5.1 -7.5.11 для модуля 2 БПК.

7.5.13 Результаты поверки считать положительными, если значения динамического диапазона  $D$  для всех измерительных каналов системы составляют не менее 90 дБ с учетом пределов погрешности измерения мощности электрического сигнала не более  $\pm 0,2$  дБ.

## 7.6 Определение коэффициента нелинейных искажений сигнала

7.6.1 Подключить к входам 1 ... 16 модуля 1 БПК выход генератора сигналов DS360.

7.6.2 Установить значения коэффициентов усиления для всех каналов АЦП узкополосного анализа равными 1.

7.6.3 Установить частоту квантования 4096 Гц.

7.6.4 Запустить расчет и отображение узкополосных спектров для всех измерительных каналов, установив следующие параметры:

- размер блока БПФ - 4094;
- линейное усреднение. время усреднения не менее 2 с;
- тип окна – Блукмана-Харриса 3.

7.6.5 Установить напряжение выходного сигнала генератора DS360 величиной 3,162 В.

7.6.6 Установить значение частоты сигнала генератора DS360  $f_0 = 100$  Гц.

7.6.7 Произвести отсчеты значений  $B_i$  в узкополосных спектрах каждого канала на частотах  $f_i = f_0 \times n$ , где  $n = 1 \dots 6$ .

7.6.8 Вычислить действующие значения напряжения на выходе измерительного канала на частотах  $f_i$  по формуле (17):

$$U_i = 10^{B_i/20} \cdot U_0 \quad (17)$$

где  $U_0 = 10^{-6}$  В - опорное значение напряжения.

7.6.9 Вычислить коэффициенты нелинейных искажений каждого канала по формуле (18):



$$\delta_2 = \frac{\sqrt{\sum_{i=2}^6 U_i^2}}{U_0} \cdot 100. \quad (18)$$

7.6.10 Повторить п.п. 7.6.1 – 7.6.9 для остальных частот квантования в соответствии с таблицей 7.7 (2 графа).

Значения частот генератора DS360 устанавливать в соответствии с выбранной частотой квантования из таблицы 7.7 (3 графа).

Таблица 7.7

Номер диапазона частот	Частота квантования, Гц	Частота генератора Гц,
1	2048	100
2	12800	500
3	51200	1000

7.6.11 Подключить к входам 1 ... 16 модуля 2 БПК выход генератора сигналов DS360 и выполнить действия согласно пп. 7.6.2 – 7.6.10.

7.6.12 Результаты поверки считать положительными, если для всех частот квантования (во всем диапазоне частот) и всех каналов узкополосного анализа значения коэффициента нелинейных искажений не превышают 0,002 %.

## 7.7 Определение верхнего предела измерения электрического сигнала

7.7.1 Проверку проводить одновременно с проверками по пп. 7.4. 7.6.

7.7.2 Результаты поверки считать положительными, если уровень сигнала генератора DS360 величиной 3,162 В, измеренный с помощью программы узкополосного анализа, соответствует значению 130 дБ с учетом погрешности измерения не более ± 0,2 дБ и значения коэффициента нелинейных искажений не более 0,002 %.

## 7.8 Определение межканальной временной задержки при синхронных измерениях

7.8.1 Подключить выход генератора сигналов DS360 к 16-ти каналам 1... 16 каждого модуля БКП. Переключатели ВЫБОР ВХОДА на передней панели БПК поставить в положении U.

7.8.2 Установить значения коэффициентов усиления для всех каналов АЦП равными 1.

7.8.3 Установить частоту квантования АЦП 51200Гц.

7.8.4 Установить DS360 в режим генерации сигнала белого шума, напряжение выходного сигнала генератора DS360 установить 0,1 В.

7.8.5 Запустить программу управления регистрацией сигналов, указав в качестве источника сигналов синхронизации модуль 1 БПК (ведущий). Выполнить запись сигнала по всем 32 каналам системы длительностью не менее 10 сек.

7.8.6 По записанным реализациям, отдельно для каждого модуля измерить межканальную фазовую задержку сигнала на частоте 20000 Гц для каналов 2-16 относительно 1 канала с помощью программы взаимного спектрального анализа (расчета фазовых спектров).

Фазовая задержка  $\tau_{\varphi n/m}$  между любыми каналами  $n$  и  $m$  модуля БПК рассчитывается по формуле (19):

$$\tau_{\varphi n/m} = \tau_{\varphi 1/n} - \tau_{\varphi 1/m} \quad (19)$$

где  $\tau_{\varphi 1/n}$  - фазовая задержка сигнала между каналом №1 и каналом №  $n$ , °

$\tau_{\varphi 1/m}$  - фазовая задержка сигнала между каналом №1 и каналом №  $m$ , °

При измерениях использовать следующие параметры взаимного спектрального анализа:

- размер блока БПФ - 16384;
- линейное усреднение, время усреднения не менее 7 сек (среднее 88, перекрытие 16384, интервал 1);
- тип окна - Блэкмана-Харриса-3.

7.8.7 Измерить фазовую задержку сигнала между модулями системы  $\tau_{\varphi S}$ , на, для этого измерить фазовую задержку на частоте 20000 Гц между первыми каналами этих модулей  $\tau_{\varphi M1/M2}$ . Рассчитать фазовую задержку на частоте 20000 Гц  $\tau_{\varphi S}$  между любыми каналами модуля 1 и каналами модуля 2 по формуле (20):

$$\tau_{\varphi S} = \tau_{\varphi M1/M2} - \tau_{\varphi 1/n} + \tau_{\varphi 1/m} \quad (20)$$

где  $\tau_{\varphi M1/M2}$  - фазовая задержка сигнала между первыми каналами модуля 1 и модуля 2;

$\tau_{\varphi 1/n}$  - фазовая задержка сигнала между каналом 1 и каналом  $n$  для первого модуля, °

$\tau_{\varphi 1/m}$  - фазовая задержка сигнала между каналом 1 и каналом  $m$  для второго модуля, °

7.8.8 Из всех измеренных значений фазовой задержки (для всех пар каналов) по п.п. 7.8.6 – 7.8.7 выбрать максимальное значение  $\tau_{\varphi}$  и рассчитать межканальную временную задержку сигнала  $\tau$ , в секундах по формуле (21):

$$\tau = |\tau_{\varphi} / (f \times 360)| \quad (21)$$

где  $f$  – верхняя частота диапазона (20000 Гц);

$\tau_{\varphi}$  – фазовая задержка сигнала, °.

7.8.9 Выполнить пункты 7.8.5 – 7.8.8 назначив в качестве ведущего – модуль 2.

7.8.10 Результаты поверки считать положительными, если межканальная временная задержка сигнала не превышает 1 мкс.

## 7.9 Определение затухания элайзинговой составляющей сигнала в рабочем диапазоне частот

7.9.1 Подключить к входам модуля 1 БПК выход генератора сигналов DS360.

7.9.2 Установить частоту квантования ( $f_{кв}$ ) 2048 Гц (для 1 диапазона частот), значения коэффициентов усиления каналов АЦП равными 1.

7.9.3 Запустить расчет и отображение узкополосных спектров для всех измерительных каналов, установив следующие параметры:

- размер блока БПФ - 4094;
- линейное усреднение, время усреднения не менее 2 с;
- тип окна - Блэкмана-Харриса 4;

7.9.4 Установить напряжение генерации сигнала 1 В (120 дБ относительно 1 мкВ) и установить  $f_{z\ min}$  (для 1 диапазона частот) согласно таблицы 7.8.

7.9.5 Увеличивая частоту генерации  $f_z$  сигнала с шагом  $(f_{z\ max} - f_{z\ min})/5$  выполнить четыре измерения уровней мощности сигнала в узкополосных спектрах на частотах отражения  $f_{отр} = f_{кв} - f_z$

7.9.6 Уровни на частотах  $f_{отр}$  не должны превышать 25 дБ (подавление не менее 95 дБ).

7.9.7 Повторить п.п. 7.9.2-7.9.6 для остальных диапазонов частот устанавливая значения  $f_{кв}$  по п. 7.9.2 и  $f_{z\ min}$  по п. 7.9.4 согласно таблицы 7.8.

Таблица 7.8

Номер диапазона частот	Минимальная частота генерации $f_{z\ min}$ Гц	Максимальная частота генерации (квантования) $f_{z\ max} (f_{кв})$ Гц	Верхняя граница диапазона частот. $f_v = f_{отр\ max}$ Гц	Нижняя граница диапазона частот. $f_n = f_{отр\ min}$ Гц
1	1248	2048	800	0.25
2	1560	2560	1000	0.3125
3	1950	3200	1250	0.39062
4	3120	5120	2000	0.625
5	3900	6400	2500	0.78125
6	6240	10240	4000	1.25
7	7800	12800	5000	1.5625
8	12480	20480	8000	2.5
9	15600	25600	10000	3.125
10	31200	51200	20000	6.25

7.9.8 Выполнить действия по п.п. 7.9.1 – 7.9.8 для модуля 2 БПК.

7.9.9 Результаты поверки считать положительными, если условия п. 7.9.7 выполняются для всех частот квантования (каждого частотного диапазона) и каждого канала узкополосного анализа.

## 7.10 Определение межканального переходного затухания

7.10.1 Выход генератора сигналов DS360 подключить к каналу 1 модуля 1 БПК, сигнальные входы остальных каналов закортить.

7.10.2 Установить частоту квантования 25600 Гц.

7.10.3 Запустить расчет и отображение узкополосных спектров для всех измерительных каналов, установив следующие параметры:

- размер блока БПФ - 4096;
- линейное усреднение. время усреднения не менее 5 сек;
- тип окна - Блэкмана-Харриса 4.

7.10.4 Установить частоту генерации сигнала 1000 Гц, напряжение 1 В.

7.10.5 Произвести отсчет значения  $B$  в узкополосном спектре на частоте 1000 Гц для 1 канала.

7.10.6 Произвести отсчеты значений  $B_i$  в узкополосных спектрах на частоте 1000 Гц для каналов с 2 по 16 и вычислить значения проникновения сигнала с 1 канала в каналы 2 - 16 как разность значений  $B_i - B$ .

7.10.7 Выполнить действия по пп. 7.10.1 - 7.10.6. последовательно подключая выход генератора DS360 к каналам с номерами от 2 до 16. Значения проникновения вычислять как разность между значениями отсчетов  $B_i$  в узкополосных спектрах для каналов с номерами, превышающими номер канала, к которому подключен генератор и значением отсчета  $B$  в узкополосном спектре для канала, к которому подключен генератор.

7.10.8 Выполнить действия по пп. 7.10.1 – 7.10.7 для модуля 2 БПК.

7.10.9 Результаты поверки считать положительными, если разность значений  $B_i - B$  не превышает минус 90 дБ

## 7.11 Определение диапазона действующих напряжений и относительной погрешности установки напряжения переменного тока в диапазоне частот встроенного генератора

7.11.1 Подключить розетку (выход) ЦАП встроенного генератора к разъему 1 модуля 1 БПК (в диапазоне частот от 0,2 до 1 Гц) или к мультиметру Agilent 3458A (в диапазоне частот от 1 Гц до 30 кГц).

**Внимание.** Для подключения розетки (выхода) ЦАП встроенного генератора к каналам 1 ... 16 использовать переходник МГФК.434441.006.

7.11.2 Установить частоту генерации сигнала 0,2 Гц.

7.11.3 Поочередно установить действующие значения напряжения генерируемого сигнала  $U_{iz}$ : 0,01; 0,05; 0,1; 0,5; 1,0; 3,162 В.

7.11.4 При проверке с использованием программы узкополосного анализа запустить режим узкополосного анализа со следующими параметрами:

- коэффициент усиления для всех каналов АЦП равный 1;
- частота квантования 2048 Гц;
- размер блока БПФ - 4096;
- линейное усреднение. время усреднения не менее 5 с.

Примечание. Для частот ниже 10 Гц измерения с использованием программы узкополосного анализа измерения проводить в режиме «Частотная лупа», с параметрами: размер блока БПФ – 4096, перекрытие 1024, среднее – 1, интервал 1. При измерениях с помощью Agilent 3458A использовать его в режиме стробоскопа для измерения напряжения постоянного тока с разрешением 5000 точек.

7.11.5 Измерить напряжение встроенного генератора с помощью программы узкополосного анализа или мультиметра Agilent 3458A.

7.11.6 Выполнить действия по п.п. 7.11.2 – 7.11.5 для частот, указанных в таблице 7.9.

Таблица 7.9

Значение частот генерирования сигнала, Гц		
0,2	50	2000
1	100	5000
2	200	10000
5	500	20000
10	1000	30000

7.11.7 Выполнить действия по п.п. 7.11.1 – 7.11.6 для модуля 2.

7.11.8 Определить относительную погрешность установки напряжения переменного тока по формуле (22):

$$\delta_{ун} = \{ (U_{из} - U_{изм}) / U_{изм} \} \cdot 100 \% \quad (22)$$

7.11.9 Результаты поверки считать положительными, если:

- диапазон действующих напряжений находится в пределах от 0,01 до 3,162 В;
- значения относительной погрешности установки напряжения переменного тока находятся в пределах:

- а) в диапазоне частот от 0,2 до 1 Гц .....  $\pm 3 \%$ ;
- б) в диапазоне частот от 1 Гц до 20 кГц .....  $\pm 1 \%$ ;
- в) в диапазоне частот от 20 до 30 кГц .....  $\pm 2 \%$ .

## **7.12 Определение диапазона частот гармонического сигнала встроенного генератора**

7.12.1 Проверку выполнять одновременно с п. 7.11.

7.12.2 Результаты поверки считать положительными, если выполняется требование п. 7.11.9

## **7.13 Определение относительной погрешности установки частоты гармонического сигнала встроенного генератора**

7.13.1 Подключить розетку (выход) ЦАП встроенного генератора модуля 1 к частотомеру GFC8270H.

7.13.2 Установить последовательно действующее напряжение сигнала генератора 0,01; 3,162 В.

7.13.3 Устанавливая частоты генерирования ( $f_{из}$ ) в соответствии с таблицей 7.9 измерить период сигнала ( $T_{изм}$ ) частотомером GFC 827CH и определить относительную погрешность по формуле (23):

$$\delta_i = \{(f_{из} - 1/T_{изм}) / (1/T_{изм})\} \cdot 100 \% \quad (23)$$

7.13.4 Выполнить действия по пп. 7.13.1 – 7.13.3 для встроенного генератора модуля 2.

7.13.5 Результаты поверки считать положительными, если значения относительной погрешности установки частоты сигнала находятся в пределах  $\pm 0,001 \%$ .

## **7.14 Определение коэффициента нелинейных искажений гармонического сигнала встроенного генератора**

7.14.1 Подключить к входам 1 ... 16 модуля 1 БПК выход встроенного генератора.

**Внимание.** Для подключения розетки (выхода) ЦАП встроенного генератора к каналам 1 ... 16 использовать переходник МГФК.434441.006.

7.14.2 Выполнить действия по п.п. 7.6.2 – 7.6.11, установив напряжение выходного сигнала встроенного генератора величиной 1 В.

7.14.3 Результаты поверки считать положительными, если для всех частот квантования (во всем диапазоне частот) и всех каналов узкополосного анализа коэффициент нелинейных искажений не превышает 0,002 %.

## **7.15 Определение диапазона частот и спектральной плотности напряжения белого гауссовского шума встроенного генератора**

7.15.1 Подключить к входам 1 ... 16 модуля 1 БПК выход встроенного генератора.

**Внимание.** Для подключения розетки (выхода) ЦАП встроенного генератора к каналам 1 ... 16 использовать переходник МГФК.434441.006.

7.15.2 В программе регистрации и анализа сигналов установить частоту квантования 51200 Гц.

7.15.3 Запустить процесс генерирования шума, установив действующее значение шумового сигнала 1 В.

Значение спектральной плотности среднеквадратического значения напряжения на выходе генератора (СПН) будет иметь значение  $СПН = 4226.8 \text{ мкВ}/\sqrt{\text{Гц}}$ .

7.15.4 Выполнить усреднение третьоктавных спектров на интервале не менее 100 с.

7.15.5 Для частот третьоктавного ряда от 1 Гц до 31.5 кГц определить разности по формуле (24):

$$\Delta_{\text{дБ}} = \bar{P}_m - P_m. \quad (24)$$

где  $\bar{P}_m$  - измеренные значения уровней третьоктавного спектра на указанных частотах;

$P_m$  - значения уровней, рассчитанные в соответствующих третьоктавных полосах для заданного значения СПМ.

7.15.6 Выполнить расчет значения уровней шума в третьоктавных полосах частот  $P_m$  по формуле (25):

$$P_m = 20 \lg(СПН \cdot \sqrt{\Delta F_m}). \quad (25)$$

где  $\Delta F_m = f_m \cdot (10^{+1/20} - 10^{-1/20})$ ;

$f_m = 10^{m/10} \cdot 1000 \text{ Гц}$  - значение средней геометрической частоты третьоктавного ряда;

$m$  - номер центральной частоты.

Для частот третьоктавного ряда от 0,63 Гц до 31.5 кГц  $m = \{-32 \dots 15\}$ .

Значения полосы третьоктавных фильтров и соответствующие расчетные значения  $P_m$  приведены в таблице 7.10

7.15.7 Определить максимальное по абсолютной величине значение  $\Delta_{\text{дБм}}$  из значений  $\Delta_{\text{дБ}}$  рассчитанных по формуле (24).

7.15.8 Рассчитать пределы погрешности генерации шумового сигнала (спектральной плотности напряжения) по формуле (26):

$$\Delta = \pm |СПН - СПН \cdot 10^{\Delta_{\text{дБм}}/20}| \quad (26)$$

Таблица 7.10

Центральная частота третьоктавного фильтра, Гц	$\Delta F_m$ , Гц	$P_m$ , дБ	Центральная частота третьоктавного фильтра, Гц	$\Delta F_m$ , Гц	$P_m$ , дБ
0,63	0,145604	64,15198	400	91,8702	92,15198
0,8	0,183305	65,15198	500	115,6577	93,15198
1,00	0,230768	66,15198	630	145,6045	94,15198
1,25	0,290519	67,15198	800	183,3052	95,15198
1,60	0,365742	68,15198	1000	230,7675	96,15198
2,00	0,460442	69,15198	1250	290,5191	97,15198
2,50	0,579662	70,15198	1600	365,7419	98,15198

Центральная частота третьоктавного фильтра, Гц	$\Delta F_m$ , Гц	$P_m$ , дБ	Центральная частота третьоктавного фильтра, Гц	$\Delta F_m$ , Гц	$P_m$ , дБ
3,15	0,729751	71,15198	2000	460,4417	99,15198
4,00	0,918702	72,15198	2500	579,6618	100,15198
5,00	1,156577	73,15198	3150	729,751	101,15198
6,30	1,456045	74,15198	4000	918,702	102,15198
8,00	1,833052	75,15198	5000	1156,577	103,15198
10,0	2,307675	76,15198	6300	1456,045	104,15198
12,5	2,905191	77,15198	8000	1833,052	105,15198
16,0	3,657419	78,15198	10000	2307,675	106,15198
20,0	4,604417	79,15198	12500	2905,191	107,15198
25,0	5,796618	80,15198	16000	3657,419	108,15198
31,5	7,29751	81,15198	20000	4604,417	109,15198
200	46,04417	89,15198	25000	5796,618	110,15198
250	57,96618	90,15198	31500	7297,51	111,15198
315	72,9751	91,15198			

7.15.9 Выполнить действия по пп. 7.15.1 – 7.15.8 для модуля 2.

7.15.10 Результаты поверки считать положительными, если пределы погрешности генерации шумового сигнала (спектральной плотности среднеквадратического напряжения) не превышают  $\pm 100 \text{ мкВ}/\sqrt{\text{Гц}}$  в диапазоне частот от 1 до 31500 Гц.

### 7.16 Определение рабочего диапазона частот и относительной погрешности измерений мощности переменного электрического тока в третьоктавных полосах частот

7.16.1 Собрать схему, как показано на рисунке 7.6. Выход генератора DS-360 подключить к 16-ти каналам 1... 16 модуля 1 БПК. Переключатели ВЫБОР ВХОДА на передней панели модуля 1 БПК поставить в положении U.

7.16.2 Установить DS360 в режим генерации тонального сигнала с действующим напряжением 1В и частотой 0,63 Гц.

7.16.3 Измерить напряжение выходного сигнала генератора DS360 с помощью мультиметра Agilent 3458A и рассчитать мощность сигнала, в дБ, по формуле (27):

$$B_r(f_i) = 20 \log[U_z(f_i)/U_0] \quad (27)$$

где  $U_z(f_i)$  – напряжение сигнала генератора, измеренное с помощью мультиметра Agilent 3458A, В;  $U_0 = 10^{-6}$  В.

Примечание – При измерении напряжения на частотах до 10 Гц мультиметр Agilent 3458A использовать в режиме стробоскопа для измерения напряжения постоянного тока с разрешением 5000 точек/с.



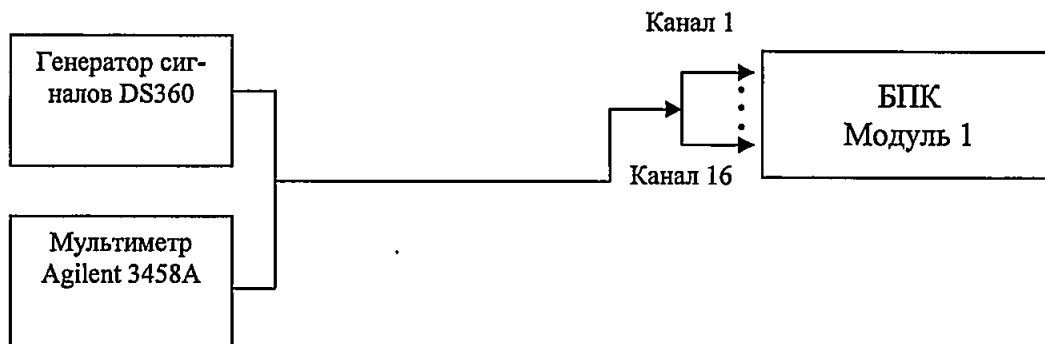


Рисунок 7.6.

7.16.4 Запустить для всех каналов модуля 1 БПК ВИС-32 обработку сигналов в режиме третьоктавного анализа.

7.16.5 Измерить по каждому измерительному каналу значение мощности (напряжения) сигнала генератора  $B(f)_s$  (дБ) в третьоктавной полосе частот, с центральной частотой, равной частоте сигнала генератора и рассчитать абсолютное значение его отклонения от значения рассчитанного по формуле (27) в дБ, по формуле (28):

$$\Delta_i = |B(f)_s - B_r(f)| \quad (28)$$

Занести в таблицу 7.11 максимальные (для всех каналов) значения  $\Delta_{Tmax}$ .

Таблица 7.11

Центральная частота третьоктавного фильтра, Гц	Полоса частот $\Delta F_f$ , Гц	$\Delta_{Tmax}$ для тонального сигнала дБ	$\Delta_{ШTmax}$ для шумового сигнала дБ	Центральная частота третьоктавного фильтра, Гц	Полоса частот $\Delta F_f$ , Гц	$\Delta_{Tmax}$ для тонального сигнала дБ	$\Delta_{ШTmax}$ для шумового сигнала дБ
0,63	0,145604			160	36,57419		
0,8	0,183305			200	46,04417		
1,00	0,230768			250	57,96618		
1,25	0,290519			315	72,9751		
1,60	0,365742			400	91,8702		
2,00	0,460442			500	115,6577		
2,50	0,579662			630	145,6045		
3,15	0,729751			800	183,3052		
4,00	0,918702			1000	230,7675		
5,00	1,156577			1250	290,5191		
6,30	1,456045			1600	365,7419		
8,00	1,833052			2000	460,4417		
10,0	2,307675			2500	579,6618		
12,5	2,905191			3150	729,751		
16,0	3,657419			4000	918,702		
20,0	4,604417			5000	1156,577		
25,0	5,796618			6300	1456,045		
31,5	7,29751			8000	1833,052		
40,0	9,18702			10000	2307,675		
50,0	11,56577			12500	2905,191		
63,0	14,56045			16000	3657,419		

Центральная частота третьооктавного фильтра, Гц	Полоса частот $\Delta F_r$ , Гц	$\Delta T_{imax}$ для тонального сигнала дБ	$\Delta Ш_{imax}$ для шумового сигнала дБ	Центральная частота третьооктавного фильтра, Гц	Полоса частот $\Delta F_r$ , Гц	$\Delta T_{imax}$ для тонального сигнала дБ	$\Delta Ш_{imax}$ для шумового сигнала дБ
80,0	18.33052			20000	4604,417		
100	23.07675			25000	5796,618		
125	29.05191			31500	7297,51		

7.16.6 Выполнить пункты 7.16.2 – 7.16.5 устанавливая частоту генератора равную центральной частоте третьооктавных фильтров в диапазоне от 0,63 до 31,5 кГц, как указано в таблице 7.10.

7.16.7 Выполнить действия по п.п. 7.16.2 – 7.16.6 для модуля 2 БПК системы и выбрать максимальное (для двух блоков) значение  $\Delta$  из рассчитанных по формуле (28).

7.16.8 Рассчитать относительную погрешность измерения напряжения переменного тока для гармонического сигнала  $\delta_{s1}$ , в процентах по формуле (29):

$$\delta_{s1} = (10^{\Delta/20} - 1) \cdot 100 \quad (29)$$

7.16.9 Установить DS360 в режим генерации «белого шума» с среднеквадратическим значением напряжения – 0,5 В, включить функцию фильтрации сигнала с полосой  $\Delta F_r = 102,4$  кГц и центральной частотой  $f_0 = 51,2$  кГц.

7.16.10 Измерить среднеквадратическое напряжение выходного сигнала генератора  $U_r$  с помощью мультиметра Agilent 3458A и рассчитать его спектральную плотность, В/ $\sqrt{\text{Гц}}$ , по формуле (30):

$$\text{СПН}_r = U_r / \sqrt{\Delta F_r} \quad (30)$$

где  $\Delta F_r$  – полоса частот шумового сигнала, Гц;

$U_r$  – среднеквадратическое напряжение шумового сигнала, В.

7.16.11 Рассчитать значение среднеквадратического напряжения сигнала генератора  $B(\Delta F_i)_r$  для третьооктавных полос в частотном диапазоне от 0,63 до 31,5 кГц, в дБ, по формуле (31):

$$B(\Delta F_i)_r = 20 \text{Log}(\text{СПН}_r \cdot \sqrt{\Delta F_i} / U_0) \quad (31)$$

где  $\Delta F_i$  – полоса частот  $i$ -го третьооктавного фильтра шумового сигнала, Гц;

$\text{СПН}_r$  – спектральная плотность шумового сигнала генератора;

$U_0 = 10^{-6}$  В.

7.16.12 Измерить с помощью каждого измерительного канала системы мощность сигнала  $B(\Delta F_i)_s$  (в соответствующих п. 7.16.11 третьооктавных полосах частот в диапазоне 0,63 до 31,5 кГц). Время усреднения третьооктавного анализа установить не менее 3,5 ч.

7.16.13 Для каждой полосы рассчитать абсолютные значения отклонений измеренных значений мощности в третьооктавных полосах частот от соответствующих значений из-

меренных с использованием мультиметра, в дБ, по формуле (32):

$$\Delta_i = B(\Delta F_i)_s - B(\Delta F_i)_r \quad (32)$$

Занести в таблицу 7.11 максимальные (для всех каналов) значения  $\Delta_{\text{Шimax}}$ .

7.16.14 Выполнить действия по п.п. 7.16.9 – 7.16.13 для модуля 2 БПК системы и выбрать максимальное по абсолютной величине (для двух блоков) значение  $\Delta$  из рассчитанных по формуле (34).

7.16.15 Рассчитать относительную погрешность измерения напряжения переменного тока для шумового сигнала  $\delta_{s2}$ , в процентах по формуле (33):

$$\delta_{s2} = (10^{\Delta/20} - 1) \cdot 100 \quad (33)$$

7.16.16 Выбрать максимальную (по абсолютному значению) погрешность  $\delta_s$  из значений  $\delta_{s1}$  и  $\delta_{s2}$  полученных в п.п. 7.16.8 и 7.16.15, соответственно.

7.16.17 Рассчитать максимальную относительную погрешность измерения напряжения (мощности) переменного электрического тока в третьоктавных полосах частот, в дБ, по формулам (34, 34.1):

$$\delta = 20 \text{Log}(1 + (\delta_s + |\delta_m|)/100), \text{ если } \delta_s > 0, \quad (34)$$

$$\delta = 20 \text{Log}(1 + \delta_s - |\delta_m|/100), \text{ если } \delta_s < 0 \quad (34.1)$$

где  $\delta_m$  – пределы допускаемой относительной погрешности измерения напряжения переменного тока мультиметра ( $\delta_m = \pm 0,1\%$ ).

$\delta_s$  – максимальная, по абсолютной величине погрешность измерения напряжения для тонального и шумового сигналов.

7.16.18 Результаты поверки считать положительными, если относительная погрешность измерения напряжения (мощности) переменного электрического тока для гармонического и шумового сигналов в третьоктавных полосах частот (согласно таблице 7.11) не превышают  $\pm 0,2$  дБ.

### 7.17 Проверка программного обеспечения

7.17.1 Проверка программного обеспечения осуществляется в соответствии с разделом 4 формуляра МГФК.411734.064 ФО.

7.17.2 Результаты поверки считать положительными, если идентификационное наименование ПО - МГФК.00584-01, номер версии – 01.

## 8 ОФОРМЛЕНИЕ РЕЗУЛЬТАТОВ ПОВЕРКИ

8.1 При проведении поверки вести протокол произвольной формы.

8.2 При положительных результатах поверки на систему выдается свидетельство о поверке в качестве рабочего средства измерения установленной формы.

8.3 При отрицательных результатах поверки по любому из пунктов методики поверки система бракуется и к дальнейшему применению не допускается. На забракованную систему выдается извещение о непригодности с указанием причины непригодности.

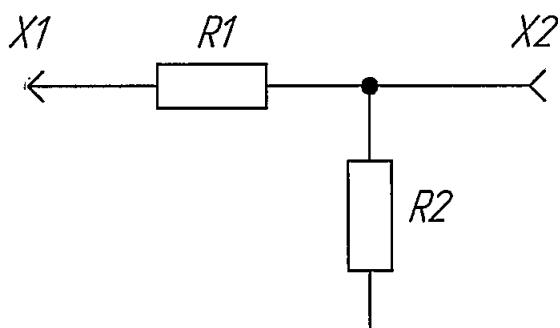
Начальник НИК-2 ФГУП "ВНИИФТРИ"

 В.Н. Некрасов

Ведущий конструктор НИК-2  
ФГУП "ВНИИФТРИ"

А.М. Аствацатуров

ПРИЛОЖЕНИЕ А  
Схема делителя напряжения



<i>Поз. обозначение</i>	<i>Наименование</i>	<i>Кол.</i>	<i>Примечание</i>
<i>R1</i>	<i>Резистор С2-29В-0,125Вт-16,7 кОм±0,05%</i>	<i>1</i>	
<i>R2</i>	<i>Резистор С2-29В-0,125Вт-169 Ом±0,05%</i>	<i>1</i>	
<i>X1</i>	<i>Вилка СР-50-74 ПВ ВРО 364.008ТУ</i>	<i>1</i>	
<i>X2</i>	<i>Разетка СР-50-73 ФВ ВРО 364.008ТУ</i>	<i>1</i>	