

СОГЛАСОВАНО

Директор ООО «Фанипольский завод
измерительных приборов

«Энергомера»

 А.Н. Кабаков

 2013 г.



УТВЕРЖДАЮ

Директор Республиканского уни-
тарного предприятия

«Республиканский государственный
центр метрологии»

 Н.А. Жагора

 2013 г.



Система обеспечения единства измерений
Республики Беларусь

СЧЕТЧИКИ ЭЛЕКТРИЧЕСКОЙ ЭНЕРГИИ
ОДНОФАЗНЫЕ МНОГОФУНКЦИОНАЛЬНЫЕ
СЕ208ВУ

Методика поверки
МРБ МП. 2341 -2013

Содержание

1	Операции поверки	3
2	Средства поверки	4
3	Требования к квалификации поверителей	5
4	Требования безопасности	5
5	Условия поверки	5
6	Подготовка к поверке	5
7	Проведение поверки	6
8	Оформление результатов поверки	13
	Приложение А Схема установки навесных пломб	14
	Приложение Б Форма протокола поверки	15
	Приложение В Схемы подключения счетчиков	16



Настоящая методика поверки распространяется на счетчики электрической энергии однофазные многофункциональные СЕ208ВУ классов точности по активной энергии 1 и реактивной энергии 1 и 2 (в дальнейшем - счетчики) и устанавливает методы и средства первичной и периодической поверок.

Методика распространяется на вновь изготавливаемые, выпускаемые из ремонта и находящиеся в эксплуатации счетчики СЕ208ВУ.

Настоящая методика разработана в соответствии требованиями ТКП 8.003-2011 и СТБ 8033-2009.

Межповерочный интервал для счетчиков, предназначенных для применения либо применяемых в сфере законодательной метрологии - не более 96 месяцев.

1 Операции поверки

1.1 При проведении поверки выполняют операции поверки, указанные в таблице 1.1.

Таблица 1.1

Операция	Номер пункта настоящей методики поверки	Обязательность выполнения операции при поверке	
		первичной	периодической
Внешний осмотр	7.1	Да	Да
Проверка электрической прочности изоляции	7.2	Да	Да
Опробование и проверка правильности работы счетного механизма, испытательного выхода, отображения измеряемых величин, возможности считывания показаний счетчика по тарифам и суммарно через интерфейсы, сохранности расчетных показателей и времени часов	7.3	Да	Да
Проверка чувствительности	7.4	Да	Да
Проверка отсутствия самохода	7.5	Да	Да
Определение метрологических характеристик	7.6	Да	Да
Определение суточного хода часов	7.7	Да	Нет

1.2 При получении отрицательного результата в процессе выполнения любой из операций поверки счетчик признают непригодным к применению и поверку прекращают.

1.3 После устранения недостатков, вызвавших отрицательный результат, счетчик вновь представляют на поверку.

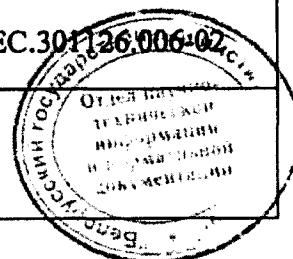


2 Средства поверки

2.1 При проведении поверки применяют средства поверки, указанные в таблице 2.1.

Таблица 2.1

Номер пункта методики поверки	Наименование и тип (условное обозначение) эталонов и вспомогательных средств поверки, их метрологические и основные технические характеристики, обозначение ТНПА
7.2	Универсальная пробойная установка УПУ-10 Диапазон изменения напряжения от 0 до 10 кВ. Погрешность установки напряжения $\pm 5\%$.
7.3...7.6	Установка для поверки счетчиков электрической энергии ЦУ6800 Номинальное напряжение от 40 до 420 В. Сила тока от 0,005 до 120 А. Угол сдвига между током и напряжением от 0° до 359° . $K_{\text{нн}}$ выходных сигналов не более 1 %.
7.3...7.6	Счетчик трехфазный ЦЭ6806 (в составе ЦУ6800) Пределы основной относительной погрешности активной мощности и энергии $\pm (0,14 - 0,04 \cos\varphi)\%$. Диапазон входного напряжения параллельных цепей от 49 до 380 В. Диапазон входного тока последовательных цепей от 50 мА до 1,5 А.
7.3...7.6	Счетчик многофункциональный эталонный ЦЭ6815 Пределы основной относительной погрешности при измерении активной мощности $\pm (0,14 - 0,04 \cos\varphi)\%$. Диапазон входного напряжения параллельных цепей от 30 до 300 В. Диапазон входного тока последовательных цепей от 10 мА до 10 А. Пределы основной относительной погрешности при измерении напряжения и силы тока $\pm 0,1\%$.
7.7	Частотомер электронно-счетный ЧЗ-84 Измерение периода до 10 с с точностью $\pm 1,0$ мкс.
7.3...7.6	Установка ЭНЕРГОМЕРА СУ001(М) Пределы основной относительной погрешности при измерении выходной активной мощности и энергии $\pm 0,2\%$. Диапазон напряжений от 150 до 264 В. Диапазон частот от 47,5 до 63 Гц. Диапазон силы тока от 0,01 до 100 А. Режимы поверки: одиночная и (или) групповая, автоматическая.
7.3...7.6	Установка ЭНЕРГОМЕРА СУ201 Пределы основной относительной погрешности при измерении выходной активной и реактивной мощности и энергии $\pm 0,05\%$. Диапазон напряжений от 3 до 300 В. Диапазон частот от 47,5 до 63 Гц. Диапазон силы тока от 0,001 до 120 А. Режимы поверки: одиночная и (или) групповая, автоматическая.
7.2, 7.4, 7.5	Секундомер «Интеграл С-01». Емкость шкалы не менее 100 мин. Суточный ход часов, с/сут, $\pm 1,0$.
7.7	Блок питания Б5-47 Напряжение постоянного тока от 1 до 30 В, сила тока до 3 А.
7.3...7.7	ПЭВМ-IBM Pentium 3 и выше. Наличие последовательного (COM) порта и USB порта, программное обеспечение «Admin Tools» версии 3.6 и выше
7.3...7.7	Оптическая головка (далее – оптоголовка) с кабелем связи ИНЕС.301126.006-02
7.3...7.7	Адаптер интерфейса RS-232/RS-485 ИНЕС.411611.001, модем PLC CCDI-0005, радиомодем 2170



2.2 Используемые средства поверки должны иметь действующие свидетельства о поверке.

2.3 Допускается применение других средств поверки, обеспечивающих определение метрологических характеристик поверяемых счетчиков с требуемой точностью.

3 Требования к квалификации поверителей

3.1 Поверку счетчиков осуществляют поверители, которые подтвердили компетентность выполнения данного вида поверочных работ.

3.2 Поверители, осуществляющие поверку счетчиков, должны быть ознакомлены с руководством по эксплуатации счетчиков и руководством оператора программного обеспечения «AdminTools». Руководства доступны для скачивания на сайте производителя energomera.by.

4 Требования безопасности

4.1 При проведении поверки должны быть соблюдены требования «Межотраслевых правил по охране труда при работе в электроустановках» и ТКП 181-2009 «Правила технической эксплуатации электроустановок потребителей».

4.2 Помещение для проведения поверки должно соответствовать правилам охраны труда, техники безопасности и производственной санитарии.

4.3 При проведении поверки следует соблюдать правила техники безопасности при эксплуатации электроустановок потребителей и требования безопасности, определенные в эксплуатационных документах на поверочную установку.

4.4 К работе на поверочной установке следует допускать лиц квалификационной группы по электробезопасности не ниже III, прошедших инструктаж по охране труда, технике безопасности и имеющих удостоверение о проверке знаний, если иное не установлено в эксплуатационных документах на поверочную установку.

5 Условия поверки

5.1 При проведении поверки должны соблюдаться следующие условия:

температура окружающего воздуха (23 ± 2) °С;

относительная влажность воздуха от 30 до 80 %;

атмосферное давление от 84 до 106 кПа (630 – 795 мм. рт. ст.).

5.2 На первичную поверку следует предъявлять счетчики, принятые ОТК организации-изготовителя или уполномоченным на то представителем организации, проводившим регулировку или ремонт.

6 Подготовка к поверке

6.1 Перед началом поверки счетчики выдерживают в климатических условиях по п.5.1 не менее двух часов.

6.2 Проверяют работоспособность средств поверки и готовят к работе поверочную установку согласно эксплуатационным документам на нее.

6.3 Счетчик подключают к поверочной установке в соответствии со схемой подключения, приведенной в руководстве по эксплуатации, и эксплуатационными документами на поверочную установку, и прогревают при $P_{ном}$. Время прогрева счетчика должно быть не менее 2 мин.

7 Проведение поверки

Тип используемого оборудования для проведения операций поверок в зависимости от исполнения счетчика приведен в таблице 7.1.



Таблица 7.1.

	СУ201	СУ001М (СУ001)	ЦУ6800 с эталонным счетчиком ЦЭ6806	ЦУ6800 с эталонным счетчиком ЦЭ6815
Проверка метрологических характеристик счетчиков по активной энергии (все исполнения)	+	+	+	+
Проверка метрологических характеристик счетчиков по реактивной энергии (исполнения 7ХХ.Х.ХХХ и 8ХХ.Х.ХХХ)	+	-	-	+
Определение погрешности измерения параметров сети (исполнение ХХХ.Х.ХУХ)	+	-	-	+

В зависимости от исполнения счетчика по видам учитываемой энергии и количеству измерительных элементов при поверке метрологических характеристик, проверки суточного хода часов, необходимо переводить испытательный выход в соответствующий режим.

Для переключения режима испытательного выхода необходимо подключить счетчик к персональному компьютеру (далее ПК) через оптоголовку (исполнение «Jxx») или радиомодем (исполнение «R») или преобразователь интерфейса RS485 (исполнение «А») и с помощью программного обеспечения «AdminTools» (далее ПО), установить «Режим использования телеметрического выхода» в одно из состояний (в зависимости от вида поверки):

- «Активная, линейный канал», все исполнения;
- «Реактивная, линейный канал», исполнения 7ХХ.Х.ХХХ и 8ХХ.Х.ХХХ;
- «Активная, нейтральный канал» исполнения ХХХ.2.ХХХ;
- «Реактивная, нейтральный канал», исполнения 7ХХ.2.ХХХ и 8ХХ.2.ХХХ;
- «Часы», все исполнения.

При проведении поверки на установках СУ001М и СУ201 переключение режима испытательного выхода происходит автоматически.

7.1 Внешний осмотр

При внешнем осмотре проверяют комплектность, маркировку, наличие схемы подключения счетчика на крышке зажимов, отметки о приемке счетчика ОТК (при первичной поверке), а также соответствие внешнего вида счетчика (в зависимости от исполнения) требованиям ГОСТ 31818.11-2012, ГОСТ 31819.21-2012 и ГОСТ 31819.23-2012.

На корпусе и крышке зажимов счетчика должны быть места для навески пломб, все крепящие винты должны быть в наличии, резьба винтов должна быть исправна, а механические элементы хорошо закреплены.

7.2 Проверка электрической прочности изоляции

Проверку электрической прочности изоляции при воздействии напряжением переменного тока проводят в последовательности и в соответствии с режимами, установленными в ГОСТ 31819.21-2012, ГОСТ 31819.23-2012 для класса защиты счетчика II, при испытательном напряжении 4 кВ.

7.2.1 При проверке электрической прочности изоляции подачу испытательного напряжения следует производить, начиная с нуля или со значения, не превышающего рабочего напряжения поверяемой цепи.

7.2.2 Поднимать напряжение до испытательного значения следует плавно. Погрешность задания испытательного напряжения не должна превышать $\pm 5\%$.

7.2.3. Результат проверки считают положительным если:

- изоляция счетчика выдерживает в течение 1 мин воздействие напряжения переменного тока величиной 4,0 кВ (среднеквадратическое значение) частотой 50 Гц между всеми цепями тока и напряжения, соединенными вместе, и «землей», соединенной вместе со вспомогательными цепями напряжением ниже 40 В (цепи телеметрических выходов и цифрового интерфейса).

Счетчик не должен иметь пробоя или перекрытия изоляции испытываемых цепей.

7.3 Опробование и проверка правильности работы счетного механизма, испытательного выхода, отображения измеряемых величин, возможности считывания показаний счетчика по тарифам и суммарно через интерфейсы, сохраняемости расчетных показателей и времени часов

7.3.1 Счетчики имеют один или два оптических испытательных выхода (далее светодиод), расположенные на лицевой панели:

- 1 для счетчиков только активной энергии (обозначается «А»);
- 2 для счетчиков активной и реактивной энергии (обозначается «R»).

В зависимости от исполнения, счетчик может иметь один программируемый электрический испытательный выход (далее испытательный выход).

7.3.2 Опробование и проверка работы счетного механизма и испытательного выхода заключается в следующем:

- светодиод, изменяющий яркость своего свечения (далее — включающийся) одновременно с изменением состояния испытательного выхода (регистрируемого соответствующим устройством поверочной установки), при включении токовых цепей работает непрерывно (частота включения светодиода пропорциональна входной мощности), и показания счетного механизма при этом возрастают.

7.3.3 Для проведения опробования счетного механизма необходимо установить «Режим использования телеметрического выхода» в состояние «Активная, линейный канал».

7.3.4 Правильность работы счетного механизма счетчика проверяют по приращению показаний счетного механизма счетчика и числу включений светодиода (числу изменений состояния испытательного выходного устройства).

Результат проверки считают положительным, если на каждое изменение состояния счетного механизма (на единицу младшего разряда ЖКИ) происходит n включений светодиода в соответствии с формулой:

$$n = \frac{C}{10^m} \quad (7.1)$$

где C – постоянная счетчика (число импульсов испытательного выходного устройства счетчика на 1кВт·ч), имп./кВт·ч;

m – число разрядов от запятой справа.

7.3.5 Проверка индикации измеряемых величин заключается в следующем;

на счетчик подают номинальные напряжение и ток и проверяют, что счетчик ведет:

- автоматическую циклическую смену режимов индикации текущего времени, суммы по действующим тарифам, накопленной активной электроэнергии по тарифам;
- измерение накопленной активной электроэнергии по одному из тарифов.

Результат считают положительным, если на индикаторе отображаются значения измеряемых величин.

7.3.6 Проверка возможности считывания показаний счетчика по интерфейсам.



Подключить счетчик к ПК через оптоголовку (исполнение «Jxxx») или радиомодем (исполнение «R») или преобразователь интерфейса RS485 (исполнение «A»). С помощью ПО считать тарифное расписание и сверить с действующим тарифом счетчика (отображается на индикаторе счетчика), убедиться, что действующий тариф соответствует считанному тарифу.

Выполнить считывание информации из памяти счетчика:

- текущие показания счетчика по действующим тарифам;
- текущее время, дата.

Результат считают положительным, если информация, считанная по интерфейсу, совпадает с информацией, отображаемой на ЖКИ.

7.3.7 Проверка сохраняемости расчетных показателей, хода часов и ведения календаря при отсутствии внешнего питающего напряжения

Запомнить показания текущего времени и данные по тарифам, хранимые в памяти счетчиков и отображаемые на дисплее счетчика. Отключить напряжение и через 10 секунд подать напряжение на счётчики снова.

Счетчики считают выдержавшими проверку, если после повторного включения питания они продолжают отсчитывать текущее время, сохраняются данные в памяти счетчика и не появляются сообщения о сбоях в работе.

7.4 Проверка чувствительности

7.4.1 Проверку чувствительности счетчика проводят на поверочной установке при $U_{ном}$ и токе $0,002I_b$ (для счетчиков класса 1 и 2) и коэффициенте мощности, равном единице. «Режим использования телеметрического выхода» должен быть установлен в состояние «Активная, линейный канал» (7.3.3).

7.4.2 Для исполнений счетчиков «7XX» и «8XX», учитывающих реактивную энергию, дополнительно провести проверку стартового тока для реактивной энергии. «Режим использования телеметрического выхода» должен быть установлен в состояние «Реактивная, линейный канал».

7.4.3 Для счетчиков исполнения «Y» с двунаправленным учетом энергии дополнительно провести проверку стартового тока при обратном направлении тока ($\cos \varphi = \text{минус } 1$, $\sin \varphi = \text{минус } 1$). «Режим использования телеметрического выхода» должен быть установлен в соответствии с видом энергии.

Результаты проверки считают положительными, если светодиод, включающийся с частотой испытательного выходного устройства, включится, хотя бы один раз за время наблюдения T , мин. определенное по формуле:

$$T = \frac{1,2 \cdot 6 \cdot 10^4}{C \cdot U_{ном} \cdot I_C \cdot \text{kt}\varphi}, \quad (7.2)$$

где C – постоянная счетчика, имп/кВт·ч;

$U_{ном}$ – номинальное напряжение, В;

I_C – стартовый ток, А;

$\text{kt}\varphi$ – коэффициент мощности ($\cos \varphi$ или $\sin \varphi$).



7.5 Проверка отсутствия самохода

7.5.1 Проверку проводят на поверочной установке.

7.5.2 «Режим использования телеметрического выхода» должен быть установлен в состоянии «Активная, линейный канал».

7.5.3 К цепи напряжения счетчика прилагают напряжение, значение которого равно 115 % номинального значения, при этом ток в токовых цепях счетчика отсутствует.

Счетчик считают выдержавшим проверку, если за время испытаний Δt , мин, вычисленное по формуле не было зарегистрировано более одного включения светодиода.

$$\Delta t \geq \frac{R \cdot 10^6}{C \cdot U_{ном} \cdot I_{макс}}, \quad (7.3)$$

где C – постоянная счетчика, имп/кВт·ч;

$U_{ном}$ – номинальное напряжение, В;

$I_{макс}$ – максимальный ток, А;

R – коэффициент, равный 600 для счетчиков классов точности 1 и равный 480 для счетчиков класса точности 2.

7.6 Определение метрологических характеристик

7.6.1 Проверку метрологических характеристик счетчиков проводят на поверочной установке.

К счетчикам исполнений «Z» подключение осуществляется к электрическому испытательному выходу.

К остальным счетчикам, не имеющим электрического испытательного выхода, подключение производят при помощи оптического считывающего устройства (далее фотоголовки), формирующей импульсы от светодиода. Для активной энергии фотоголовку устанавливают на индикатор «А», для реактивной энергии фотоголовку устанавливают на индикатор «R»

7.6.2 Основную относительную погрешность при измерении активной энергии при прямом направлении тока определяют при значениях информативных параметров входного сигнала, указанных в таблице 7.2.

Значение основной относительной погрешности поверяемого счетчика (здесь и далее) определяют по показаниям вычислителя погрешности или эталонного счетчика поверочной установки. При проведении поверки на установках СУ001(М) и СУ201 значение основной относительной погрешности поверяемого счетчика также выводится на экран монитора ПК.

Результаты поверки считают положительными, если полученные значения основной относительной погрешности при всех токах нагрузки не превышают значений пределов допускаемой основной относительной погрешности, установленных в таблице 7.2.

7.6.3 Основную относительную погрешность при измерении активной энергии при обратном направлении тока (исполнение «У») определяют по точкам 2, 8 и 11 таблицы 7.2.

Результаты поверки считают положительными, если полученные значения основной относительной погрешности в указанных точках не превышают значений пределов допускаемой основной относительной погрешности, установленных в таблице 7.2.

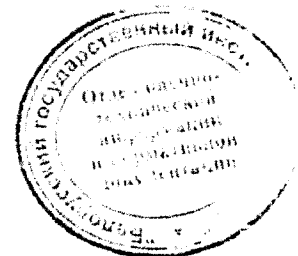


Таблица 7.2

Номер испы- тания	Информативные параметры входного сигнала			Пределы допускаемого значения ос- новной относительной погрешности при измерении активной энергии, %, счетчиков класса точности	
	напряжение, % от номинального	Сила тока, % от базового	cos φ	1	2
1	100	5	1,0	± 1,5	± 2,5
2	100	10	1,0	± 1,0	± 2,0
3	100	10	0,5 (инд)	± 1,5	± 2,5
4	100	10	0,8 (емк)	± 1,5	± 2,5
5	100	20	0,5 (инд)	± 1,0	± 2,0
6	100	20	0,8 (емк)	± 1,0	± 2,0
7	100	100	1,0	± 1,0	± 2,0
8	100	100	0,5 (инд)	± 1,0	± 2,0
9	100	100	0,8 (емк)	± 1,0	± 2,0
10	100	$I_{\text{МАКС}}$	1,0	± 1,0	± 2,0
11	100	$I_{\text{МАКС}}$	0,5 (инд)	± 1,0	± 2,0
12	100	$I_{\text{МАКС}}$	0,8 (емк)	± 1,0	± 2,0

7.6.4 Основную относительную погрешность при измерении реактивной энергии при прямом направлении тока определяют при значениях информативных параметров входного сигнала, указанных в таблице 7.3.

Таблица 7.3

Номер испы- тания	Информативные параметры входного сигнала			Пределы допускаемого значения ос- новной относительной погрешности при измерении реактивной энергии, %, счетчиков класса точности	
	напряжение, % от номинального	Сила тока, % от базового	sin φ	1	2
1	100	5	1,0	± 1,5	± 2,5
2	100	10	1,0	± 1,0	± 2,0
3	100	10	0,5(инд)	± 1,5	± 2,5
4	100	10	0,5(емк)	± 1,0	± 2,0
5	100	20	0,5(инд)	± 1,5	± 2,5
6	100	20	0,5(емк)	± 1,0	± 2,0
7	100	100	1,0	± 1,0	± 2,0
8	100	100	0,5(инд)	± 1,5	± 2,5
9	100	100	0,5(емк)	± 1,0	± 2,0
10	100	$I_{\text{МАКС}}$	1,0	± 1,0	± 2,0
11	100	$I_{\text{МАКС}}$	0,5(инд)	± 1,0	± 2,0
12	100	$I_{\text{МАКС}}$	0,5(емк)	± 1,0	± 2,0

Результаты поверки считают положительными, если полученные значения основной относительной погрешности при всех токах нагрузки не превышают значений пределов допускаемой основной относительной погрешности, установленных в таблице 7.3.

7.6.5 Основную относительную погрешность при измерении реактивной энергии при обратном направлении тока (исполнение «Y») определяют по точкам 2, 8 и 11 таблицы 7.3.

Результаты поверки считают положительными, если полученные значения основной относительной погрешности в указанных точках не превышают значений пределов допускаемой основной относительной погрешности, установленных в таблице 7.3.

7.6.6 Для счетчиков с измерительным элементом в цепи нейтрали (исполнение «XXX.2.XXX») определяют основную относительную погрешность счетчика при измерении активной и реактивной энергии при прямом и обратном направлениях тока по методике 7.6.2-7.6.5.

Результаты поверки считают положительными, если полученные значения основной относительной погрешности в указанных точках не превышают значений пределов допускаемой основной относительной погрешности, установленных в таблицах 7.2 и 7.3.

7.6.7 Основную относительную погрешность при измерении напряжения для счетчиков исполнения «U» определяют при номинальном (базовом) значении силы тока и при значениях напряжения равных: $0,8U_{ном}$, $U_{ном}$ и $1,15U_{ном}$.

Основную относительную погрешность при измерении напряжения δ_U , %,

$$\delta_U = \frac{U_c - U_o}{U_o} \cdot 100, \quad (7.4)$$

где U_c – значение напряжения, В, измеренное счетчиком;

U_o – значение напряжения, В, измеренное эталонным счетчиком ЦЭ6815 или установкой СУ201, СУ001(М).

Значение напряжения U_c , измеренное счетчиком, считывается с индикатора счетчика визуально или по одному из интерфейсов при помощи ПО.

При проведении поверки на установках СУ001(М) и СУ201 значения U_c , U_o и основной относительной погрешности поверяемого счетчика выводятся на экран монитора ПК.

Результат поверки считают положительным, если погрешность при измерении напряжения не превышает $\pm 2,0$ %.

7.6.8 Основную относительную погрешность при измерении силы тока для счетчиков исполнения «U» определяют при номинальном значении напряжения в точках 5 % от базового значения силы тока, базовом значении силы тока и при максимальном значении силы тока.

Основную относительную погрешность при измерении силы тока δ_I , вычисляют по формуле

$$\delta_I = \frac{I_c - I_o}{I_o} \cdot 100 \quad (7.5)$$

где I_c – значение силы тока, А, измеренное счетчиком;

I_o – значение силы тока, А, измеренное эталонным счетчиком ЦЭ6815 или установкой СУ201, СУ001(М).

Значение тока I_c , измеренное счетчиком, считывается с индикатора счетчика визуально или по одному из интерфейсов при помощи ПО.

При проведении поверки на установках СУ001(М) и СУ201 значения I_c , I_o и основной относительной погрешности поверяемого счетчика выводятся на экран монитора ПК.

Результат считают положительным, если погрешность при измерении силы тока не превышает $\pm 2,0$ %.

7.6.9 Абсолютную погрешность при измерении частоты сети для счетчиков исполнения «U» определяют при номинальном напряжении и частоте сети 50 Гц.



Зафиксировать на эталонном счетчике ЦЭ6815 показание частоты сети $f_э$ в Гц. Зафиксировать измеренное проверяемым счетчиком показание частоты сети $f_{сч}$ в Гц.

При проведении поверки на установках СУ001(М) и СУ201 значение эталонной частоты и абсолютной погрешности поверяемого счетчика выводятся на экран монитора ПК.

Проверяют выполнение условия по формуле

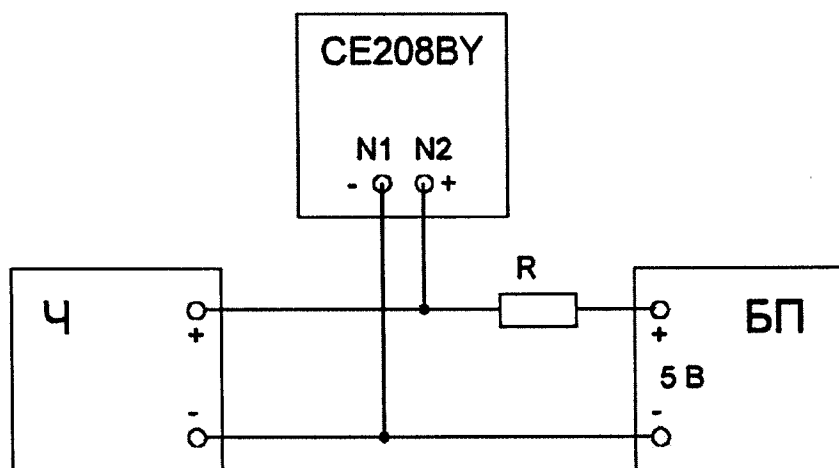
$$|f_{сч} - f_э| \leq 0,1 \text{ Гц} \quad (7.6)$$

Значение частоты $f_{сч}$, измеренное счетчиком, считывается с индикатора счетчика визуально или по одному из интерфейсов при помощи ПО.

Результат считают положительным, если выполняется условие (7.6).

7.7 Определение суточного хода часов проводят при номинальном напряжении.

7.7.1 Собрать схему, приведенную на рисунке 7.1



N1, N2 – номера контактов разъема испытательного выхода в соответствии с руководством по эксплуатации на соответствующее исполнение счетчика;

Ч – частотомер электронно-счетный ЧЗ-84;

БП – блок питания БП5-47 (выходное напряжение 5 В);

R – 4,7 кОм $\pm 20\%$.

Рисунок 7.1 - Схема соединения для проверки точности хода часов.

Для счетчиков, не имеющих электрического испытательного выхода, подключение производят при помощи фотоголовки к одному из светодиодов.

7.7.2 Установить на блоке питания напряжение 5 В.

7.7.3 Установить частотомер в режим измерения периода с разрешением 0,1 мкс.

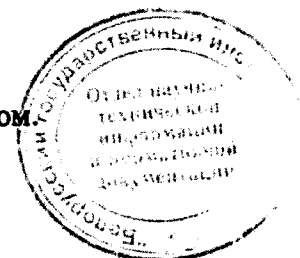
7.7.4 При помощи ПО считать со счетчика значение суточной поправки хода часов T_k .

7.7.5 При помощи ПО перевести испытательные выходные устройства счетчика в режим проверки суточного хода часов и зафиксировать показания частотомера T_u .

7.7.6 Рассчитать погрешность хода часов ΔT , с/сут., с учетом коррекции хода часов T_k , с/сут, установленной в счетчике, по формуле

$$\Delta T = \frac{10^6 - T_u}{10^6} 86400 + T_k \quad (7.7)$$

где T_u – период следования импульсов, мкс, измеренный частотомером.



7.7.7 При проведении поверки на установках СУ001(М) и СУ201 значение суточной поправки хода часов T_k и погрешность хода часов ΔT поверяемого счетчика выводятся на экран монитора ПК, блок питания и частотомер не используются.

Счетчики считают выдержавшими испытания, если погрешность хода часов с учетом суточной коррекции не более $\pm 1,0$ с/сут.

8 Оформление результатов поверки

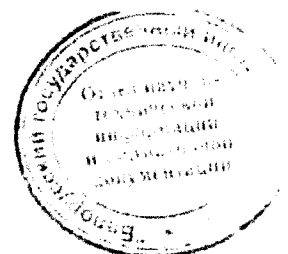
8.1 Результаты поверки вносят в протокол, форма которого приведена в приложении А.

8.2 Положительные результаты первичной поверки оформляют записью в соответствующем разделе формуляра, заверенной оттиском поверительного клейма установленной формы.

Счетчик пломбируют оттиском поверительного клейма установленной формы на определенных для этого местах.

8.3 Положительные результаты периодической поверки счетчиков оформляют записью в соответствующем разделе формуляра (при его наличии) и по желанию заказчика выдается свидетельство о поверке установленной формы и пломбируют счетчик с оттиском поверительного клейма установленной формы на определенных для этого местах.

8.4 При отрицательных результатах поверки оформляют заключение о непригодности установленной формы с указанием причин. Клеймо и свидетельство предыдущей поверки гасят.



ПРИЛОЖЕНИЕ А
(обязательное)

Протокол поверки счетчика

Тип счетчик _____ № _____ класс точности _____

Наименование организации заказчика _____

Наименование лаборатории, проводившей поверку _____

Дата поверки: начало _____ окончание _____

Эталонное оборудование _____

Условия проведения поверки:

температура окружающего воздуха _____ °С;

относительная влажность воздуха _____ %;

атмосферное давление _____ кПа.

Наименование и обозначение методики поверки _____

Результаты поверки:

Внешний осмотр _____

Проверка сопротивления изоляции _____

Опробование _____

Проверка чувствительности _____

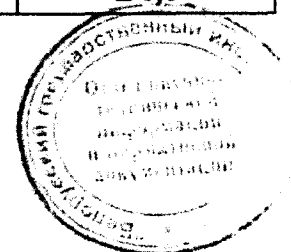
Проверка отсутствия самохода _____

Проверка суточного хода часов _____

6 Определение метрологических характеристик

6.1 Основная относительная погрешность при измерении активной энергии при прямом направлении (P+) и обратном направлении (P-) тока

Сила тока, % от базового	cosφ	Значения основной относительной погрешности при измерении активной энергии, %		Пределы допускаемой погрешности, %
		P+	P-	
5	1,0		-	± 1,5
10	1,0			± 1,0
10	0,5 (инд)		-	± 1,5
10	0,8 (емк)		-	± 1,5
20	0,5 (инд)		-	± 1,0
20	0,8 (емк)		-	± 1,0
100	1,0		-	± 1,0
100	0,5 (инд)			± 1,0
100	0,8 (емк)		-	± 1,0
I _{МАКС}	1,0		-	± 1,0
I _{МАКС}	1,0			± 1,0
I _{МАКС}	1,0		-	± 1,0



6.2 Основная относительная погрешность при измерении реактивной энергии при прямом направлении (Q+) и обратном направлении (Q-) тока

Сила тока, % от базового	sinφ	Значения основной относительной погрешности при измерении реактивной энергии, %		Пределы допускаемой погрешности, %
		Q+	Q-	
5	1,0		-	± 1,5
10	1,0			± 1,0
10	0,5(инд)		-	± 1,5
10	0,5(емк)		-	± 1,5
20	0,5(инд)		-	± 1,0
20	0,5(емк)		-	± 1,0
100	1,0		-	± 1,0
100	0,5(инд)			± 1,0
100	0,5(емк)		-	± 1,0
I _{МАКС}	1,0		-	± 1,0
I _{МАКС}	0,5(инд)			± 1,0
I _{МАКС}	0,5(емк)		-	± 1,0

6.3 Основная относительная погрешность при измерении напряжения

Напряжение, % Uном	Показания		Значения основной относительной погрешности, %	Пределы допускаемой погрешности, %
	U _о , В	U _с , В		
80				± 2,0
100				
115				

6.4 Основная относительная погрешность при измерении силы тока

Сила тока, % от базового	Показания		Значения основной относительной погрешности, %	Пределы допускаемой погрешности, %
	I _о , А	I _с , А		
5				± 2,0
100				
I _{тах}				

6.5 Абсолютная погрешность при измерении частоты сети

Частота, Гц	Показания		Значения абсолютной погрешности, Гц	Пределы допускаемой погрешности, Гц
	f _з , Гц	f _{сч} , Гц		
50				± 0,1

7 Определение суточного хода часов

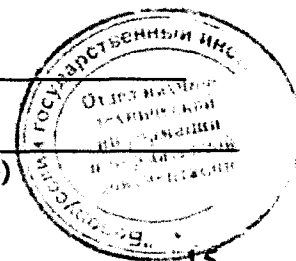
Измеренный период импульсов T _и , мкс	Коррекции хода часов T _к установленная в счетчике, с/сут.	Погрешность хода часов Δ T, с/сут.	Пределы погрешности хода часов, с/сут.
			± 1,0

Заключение _____

Поверку провел _____

(подпись)

(фамилия, имя, отчество)



ПРИЛОЖЕНИЕ Б

(обязательное)

Места установки пломб и нанесения знака поверки

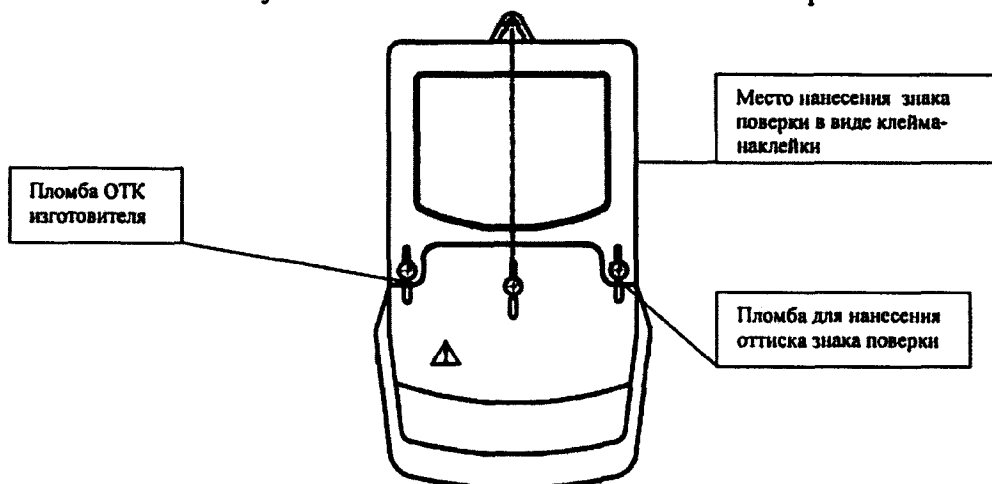


Рисунок Б1 - Счетчик CE208BY S6, S7

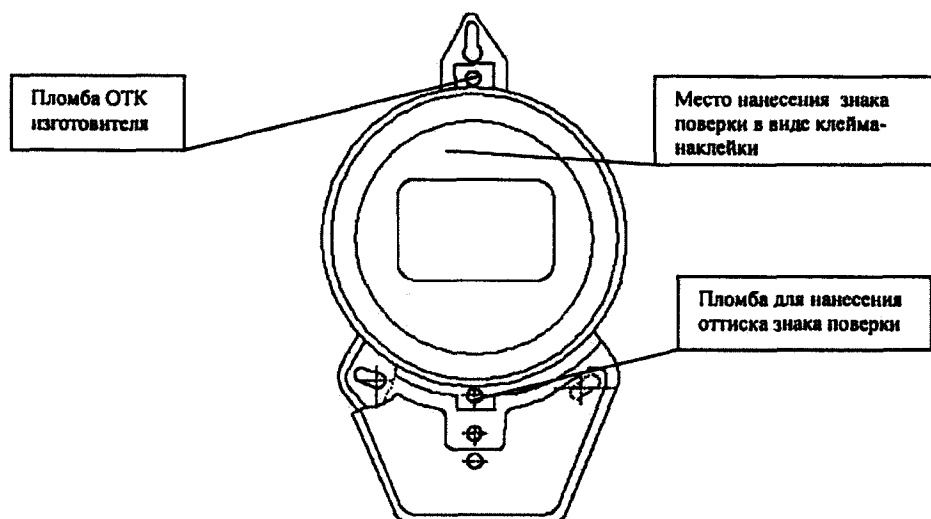


Рисунок Б1 - Счетчик CE208BY S51, S52

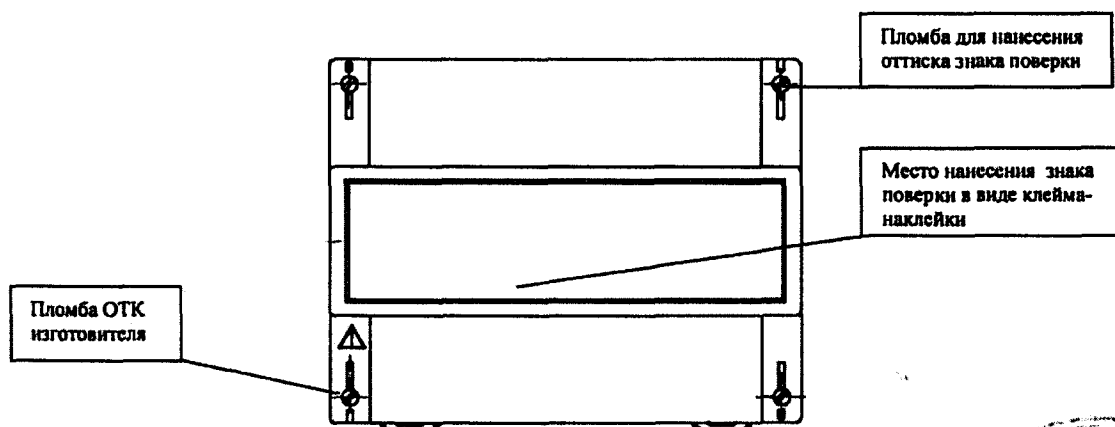
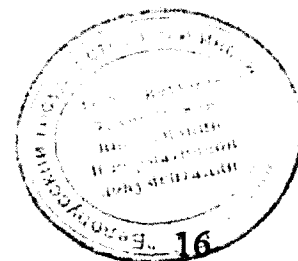
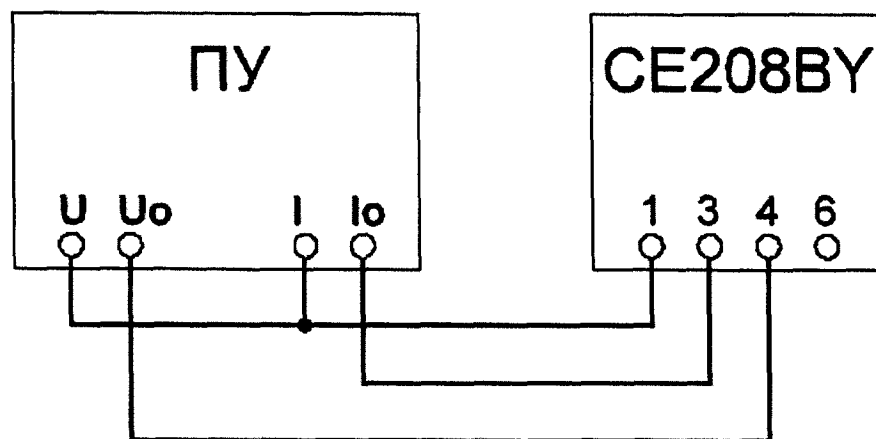


Рисунок Б1 - Счетчик CE208BY R8

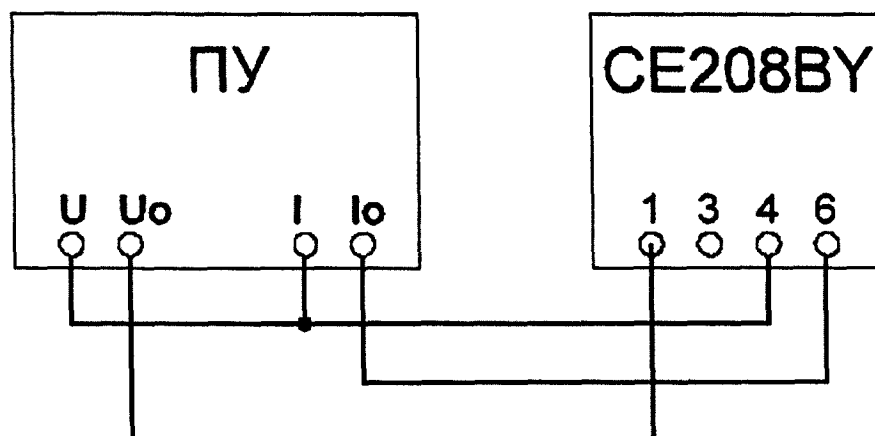


ПРИЛОЖЕНИЕ В
(обязательное)
Схемы подключения счетчиков



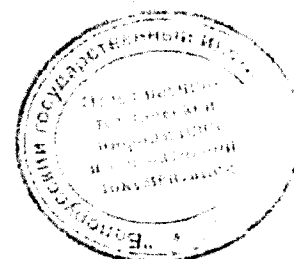
ПУ – поверочная установка

Рисунок В.1 – Схема подключения счетчика для проверки первого измерительного элемента
(в цепи фазы)

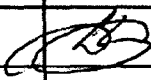


ПУ – поверочная установка

Рисунок В.2 – Схема подключения счетчика для проверки второго измерительного элемента
(в цепи нейтрали)



ЛИСТ РЕГИСТРАЦИИ ИЗМЕНЕНИЙ

Изм.	Номера листов, страниц				Всего листов (страниц) в докум.	№ докум.	Входящий № сопроводительного докум. и дата	Подп.	Дата
	Измененных	замененных	новых	аннулированных					
1		2-16	17, 18		18	Изв. 1			28.04.15

1 Зам

