

УТВЕРЖДАЮ  
Генеральный директор  
Научно-исследовательского центра по метрологии РА  
Е.В. Чакоян  
« 16 сентября » 2016 г

**СИСТЕМА ИНДУСТРИАЛЬНОЙ АНТИСЕЙСМИЧЕСКОЙ ЗАЩИТЫ  
С ЦИФРОВОЙ ОБРАБОТКОЙ ИНФОРМАЦИИ  
СИАЗ-3  
Методика поверки  
АМАВ.01804548.002.МП**

Содержание

1	<u>Последовательность и объем операций при проведении поверки</u> -----	4
2	<u>Средства поверки</u> -----	5
3.	<u>Требования к квалификации поверителей</u> -----	5
4.	<u>Требования безопасности</u> -----	5
5.	<u>Условия поверки</u> -----	6
6.	<u>Подготовка к поверке</u> -----	6
7.	<u>Внешний осмотр системы</u> -----	6
8.	<u>Опробование системы</u> -----	8
9	<u>Операции поверки</u> -----	10
10	<u>Оформление результатов поверки</u> -----	12

Настоящая методика поверки AMAB.01804548.004.МП (в дальнейшем - методика) распространяется на систему промышленной антисейсмической защиты с цифровой обработкой информации СИАЗ-3, ԻՅՊԴ-3 \*, СИАР-3 \*\* (далее – система или СИАЗ-3).

СИАЗ-3 предназначена для:

- непрерывного контроля и регистрации величины колебаний грунта, площадки контролируемого объекта;
- автоматической выдачи сигналов на аварийный останов в систему аварийной защиты при превышении интенсивности сейсмических или искусственных воздействий на контролируемый объект величины установленного порога.

Система может быть применена на АЭС, АСТ, ТЭЦ, ГЭС, на стратегически важных объектах газо-, тепло -, энерго- и водоснабжения крупных населенных пунктов, а также на крупных промышленных предприятиях, способных вызвать экологическую катастрофу.

Система разработана с учетом требований, предъявляемых к системам ядерного приборостроения для атомных электростанций.

Межповерочный интервал – три года.

---

\* ԻՅՊԴ – 3 - Ինդուստրիալ հակասեյսմիկ պաշտպանության համակարգ, տեղեկատվության թվային մշակումով:

\*\* SIAP-3 - System of industrial antiseismic protection with digital processing of the information

## 1 Последовательность и объем операций при проведении поверки

1.1. Последовательность и объем операций при проведении поверки блоков СИАЗ-3 приведены в таблице 1.

1.2 Ввиду одинаковости блоков СИАЗ-3 поверка производится по блочно по единой методике.

Таблица 1.

Номера операций	Содержание операции	Пункт методики поверки	Выполнение при поверке	
			Первичная	Периодическая
1.	Внешний осмотр	6	да	да
2.	<b>Опробование</b>	8		
2.1	Проверка работоспособности блока и настройки самоконтроля.	8.1	да	да
2.2	Определение величины электрического сопротивления между винтом защитного заземления и любой токоведущей частью корпуса.	8.2	да	нет
2.3	Проверка состояния изоляции электрических цепей сетевого питания.	8.3	да	нет
3.	<b>Операции поверки</b>	9		
3.1	Проверка основной погрешности выдачи аварийных дискретных сигналов.	9.1	да	да
3.2	Проверка основной погрешности выдачи аварийных дискретных сигналов в произвольном направлении проводится.	9.2	да	да
3.3	Проверка работоспособности блоков СИАЗ-3 при отклонениях напряжения сетевого питания на $\pm 20\%$ .	9.3	да	да
3.4	Проверка работоспособности блоков СИАЗ-3 во время и после перехода от сетевого питания к питанию от двух аккумуляторных батарей.	9.4	да	да
3.5	Проверка времени сохранения аварийных сигналов на выходах блоков СИАЗ-3 после исчезновения аварийного уровня на входе.	9.5	да	да
4.	Проверка диапазона контролируемых частот колебаний грунта и ослабления сигналов частотой свыше 30 Гц.	9.6	да	да

1.3 При обнаружении в процессе поверки несоответствия хотя бы одного блока одному из пунктов методики, система бракуется и возвращается владельцу.

## 2 Средства поверки

2.1 При проведении поверки блоков СИА3-3 применяются основные и вспомогательные средства измерений, указанные в таблице 2.

Таблица 2.

Наименование средства измерения	Требуемые основные технические характеристики средства измерения	Кол-во, шт.
1. Генератор Г6-27	Генератор низкочастотных синусоидальных сигналов с амплитудой колебаний от 0 до 5 В.	1
2. Электроннолучевой осциллограф С1-55	Осциллограф, предназначенный для исследования формы электрических сигналов путем визуального наблюдения и измерения их амплитудных и временных параметров	1
3. Вибростенд, С-004	Вибростенд, обеспечивающий вибрации в горизонтальном и вертикальном направлениях с частотой вибрации от 0,5 до 60 Гц (погрешность 1 %) и диапазон ускорения вибрации от 5 до 400 см/с <sup>2</sup> (погрешность $\pm 2$ %), с минимальным весом испытуемого оборудования не менее 30 кг.	1
4. Тестер Ц4317	Прибор, предназначенный для измерения сопротивления. Класс точности - $\leq 4$	1
5. Омметр Щ34	Прибор с диапазоном сопротивлений от 0,001 до 10 000 Ом.	1
6. Прибор для испытания пробоя электрической прочности изоляции.	Прибор для испытания пробоя электрической прочности изоляции от 0 до 3 кВ.	1

2.2 Все применяемые средства измерений должны быть поверены и иметь действующие свидетельства о поверке.

Применяемый при поверке вибростенд также должен быть поверен и иметь свидетельство о поверке.

При проведении поверки допускается использование вибростенда, аналогичного по своим метрологическим и техническим характеристикам указанному в таблице 2.

## 3 Требования к квалификации поверителей

3.1 К проведению поверки допускаются лица, имеющие высшее техническое образование, опыт эксплуатации электронных устройств и имеющие квалификацию поверителя.

## 4 Требования безопасности

4.1 Все блоки системы и вибростенд должны быть заземлены через винт защитного заземления в предусмотренных точках, помеченных знаком заземления.

4.2 **Внимание!** Внутри блоков имеются напряжения, опасные для жизни.

**Без защитных средств прикасаться к открытым токоведущим частям блока категорически запрещается!**

## 5. Условия поверки

5.1 Поверку проводят в нормальных климатических условиях.

- температура окружающего воздуха ----- (  $25 \pm 10$  ) оС;
- относительная влажность воздуха при температуре 20оС ----- до 90 %;
- атмосферное давление ----- от 630 до 800 мм. рт. ст.

Примечание: допускается проведение контроля параметров и характеристик в реально существующих условиях, если они не выходят за пределы рабочих условий СИАЗ-3 и применяемой контрольно-измерительной аппаратуры (КИА).

## 6. Подготовка к поверке

6.1 Поверитель должен изучить Руководство по эксплуатации АМАВ.903289.002.РЭ на систему СИАЗ-3 и используемый вибростенд.

6.2 Подготовить вибростенд к работе в соответствии с указаниями его эксплуатационной документации.

## 7. Внешний осмотр системы

7.1. При внешнем осмотре проверяется:

- комплектность СИАЗ-3 в соответствии с таблицей 3;
- отсутствие механических повреждений;
- отсутствие коррозии и нарушения покрытий
- правильность маркировки.
- наличие винта защитного заземления;

Таблица 3

Обозначение	Наименование	Кол-во шт.
СИАЗ-3.1.00.00.00.00	Блок системы	3
-	Персональный компьютер	1
СИАЗ-3.04.00.00.00.00	Кабель выходной сигнальный (КС)	3
СИАЗ-3.05.00.00.00.00	Кабель выходной информационный (КИ).	3
СИАЗ-3.06.00.00.00.00	Кабель сетевого питания <b>(КП)</b>	3
АМАВ.903289.002.РЭ	Система промышленной антисейсмической защиты с цифровой обработкой информации. Руководство по эксплуатации (РЭ). Паспорт (ПС)	1
ЗИП:		
СИАЗ-3.1.00.00.00.00	Блок системы	1
СИАЗ-3.04.00.00.00.00	Кабель выходной сигнальный (КС)	1
СИАЗ-3.05.00.00.00.00	Кабель выходной информационный (КИ).	1
СИАЗ-3.06.00.00.00.00	Кабель сетевого питания	1
СИАЗ-1М.1.10.00.00.00	Удлинитель	1
2PM 14КПН 4Ш1В1	Вилка для кабелей питания от аккумуляторных батарей	4

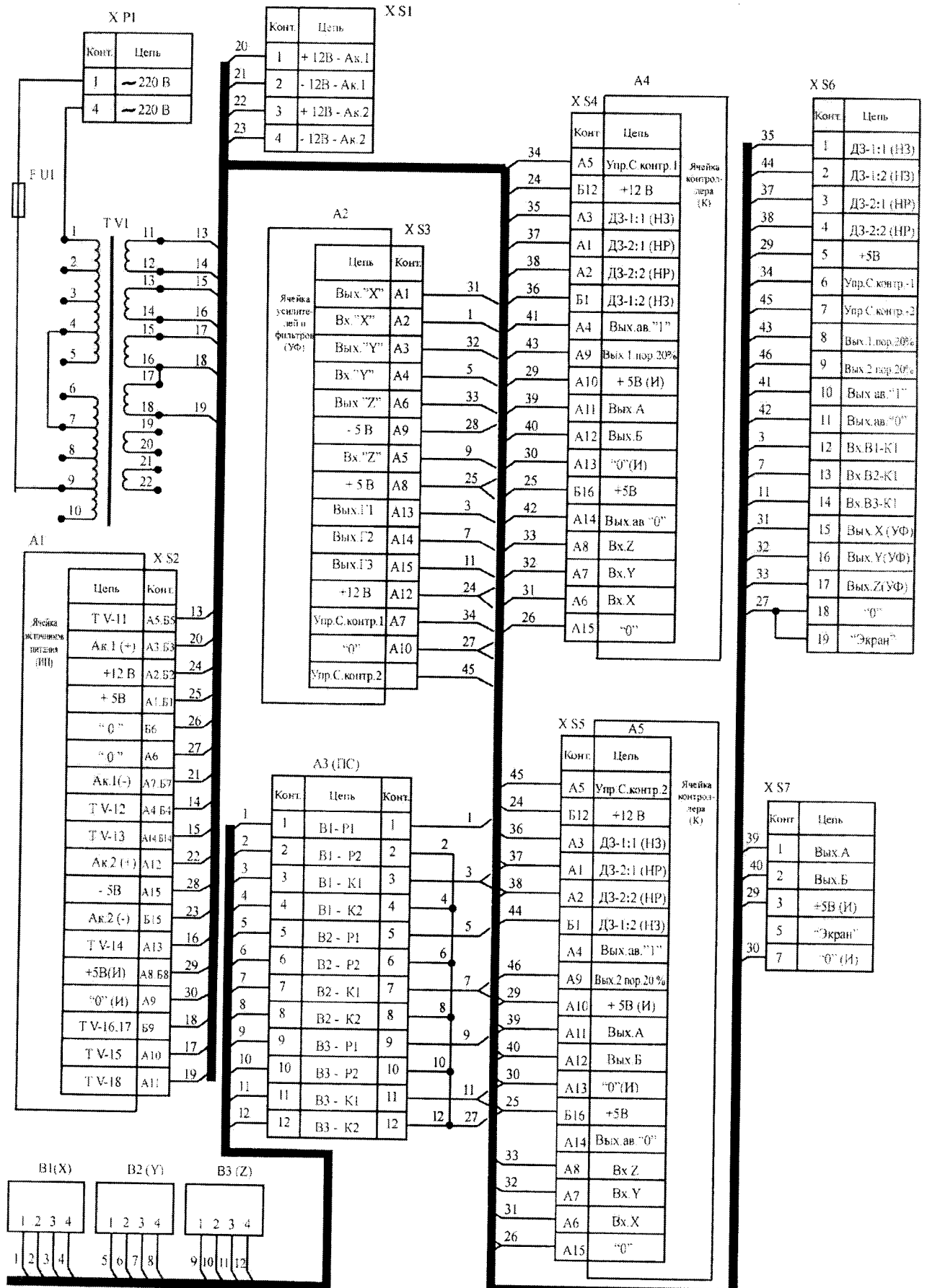


Рисунок 1 - Принципиальная схема блока

## 8. Опробование системы

**Внимание!** Все операции опробования и дальнейшей поверки выполняются со снятой крышкой блока. Для этого выворачивают 4 болта, позиция 14 на рисунке 2 Руководства по эксплуатации СИАЗ-3, определив сначала значение момента их затяжки. После окончания поверки крышка ставится на место. Восстанавливается прежнее значение момента затяжки болтов, позиция 14

8.1 Проверки работоспособности блока и проверки самоконтроля

8.1.1 Для проверки работоспособности блока и проверки самоконтроля до установки используются измерительные приборы, приведенные в пункте 2.1

Принципиальная схема блока СИАЗ-3 приведена на рисунке 1.

Проверка работоспособности системы сводится к проверке выдачи выходных аварийных дискретных сигналов ДЗ-1 и ДЗ-2 в каждом блоке.

8.1.2 Проверка выдачи аварийных дискретных сигналов ДЗ-1 типа «сухой контакт» через две пары нормально замкнутых (НЗ) контактов реле и ДЗ-2 типа «сухой контакт» через две пары нормально разомкнутых (НР) контактов реле по каналам X, Y, Z в отдельности проводится по схемам на рисунках 2 и 1.

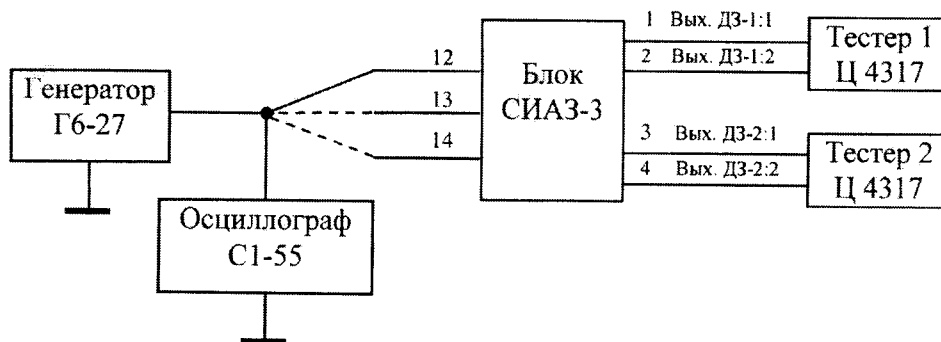


Рисунок 2

Тестеры 1 и 2 подключаются соответственно к контактам 1,2 и 3,4 розетки XS6 (рисунок 1).

Выход генератора синусоидальных сигналов через контакт 12 розетки XS6 подключается к контрольной обмотке сейсмоприемника, установленного в направлении оси X.

Амплитуда выходного сигнала генератора частотой 5 Гц плавно увеличивается.

В промежутке от 200 до 300 мВ блок должен выдавать дискретные сигналы ДЗ-1 и ДЗ-2, при этом тестер1 покажет бесконечное сопротивление, соответствующее размыканию нормально замкнутых контактов реле, а тестер 2 - нулевое сопротивление соответствующее замыканию нормально разомкнутых контактов реле.

Амплитуда выходных сигналов генератора измеряется осциллографом.

Аналогично проверяется выдача аварийных дискретных сигналов ДЗ-1 и ДЗ-2 в направлениях Y и Z, подключая выход генератора к контактам 13 и 14 розетки XS6 соответственно.

8.1.3 Проверка настройки самоконтроля с помощью персонального компьютера посредством специального программного обеспечения (СПО) сводится к проверке выдачи аварийных дискретных сигналов ДЗ-1 и ДЗ-2, сформированных в результате сравнения модуля суммарного вектора с установленным порогом, по схемам на рисунках 3 и 1



При наличии выходных сигналов ДЗ-1 и ДЗ-2 тестер1 покажет бесконечное сопротивление, а тестер 2 – нулевое сопротивление, что свидетельствует о правильной настройке самоконтроля.

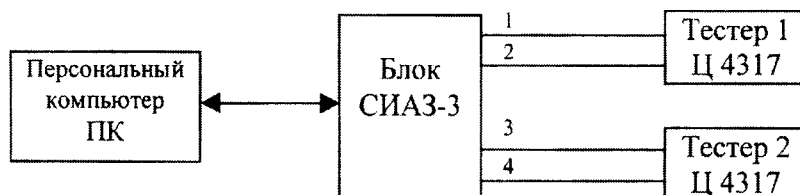


Рисунок 3

8.2 Электрическое сопротивление между винтом защитного заземления блока и любой токоведущей частью корпуса проверяется омметром ЦЗ4:

- одна клемма омметра подключается к винту защитного заземления;
- другая – к любой токоведущей части корпуса, не покрытой лаком или краской.

Измеренное сопротивление должно быть не более 0,1 Ом.

8.3. Электрическая прочность изоляции цепей сетевого питания проверяется прибором испытания электрической прочности ПИ.П4П-001, позволяющей плавно повышать испытательное напряжение от 0 до 1000 В, мощностью не менее 0,2 кВт.

Для проверки отсоединить силовой трансформатор от разъема сетевого питания, приложить в течение одной минуты испытательное напряжение 1500 В между корпусом и концами вилки корпуса, а также между концами вилки.

Цепи считаются выдержавшими испытание, если отсутствует пробой или поверхностный разряд.

## 9 Операции поверки

9.1 Проверка основной погрешности выдачи аварийных дискретных сигналов ДЗ-1 и ДЗ-2 по каналам X,Y,Z в отдельности проводится по схемам на рисунках 4 и 1.

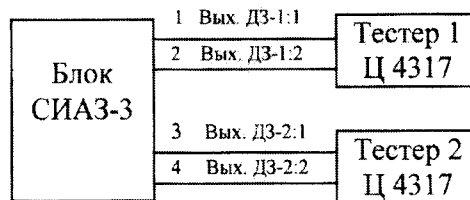


Рисунок 4.

Тестеры подключаются к контактам 1, 2. и 3, 4 розетки XS6 соответственно.

Блок устанавливается на вибростенде в направлении X.

Частота колебаний устанавливается равной 5 Гц, ускорение, начиная с нуля, плавно повышается.

Величина ускорения, при котором тестер 1 покажет бесконечное сопротивление (размыкание контактов реле), а тестер 2 – нулевое сопротивление (замыкание контактов реле) должна соответствовать установленному порогу выдачи аварийных сигналов с погрешностью  $\pm 5\%$ .

Аналогично проверяется погрешность выдачи аварийных дискретных сигналов ДЗ-1 и ДЗ-2 по каналам Y и Z, подвергая блок вибрациям в направлениях Y и Z соответственно.

9.2. Проверка основной погрешности выдачи аварийных дискретных сигналов ДЗ-1 и ДЗ-2 в произвольном направлении проводится по схемам на рисунках 4 и 1.

Блок устанавливается на вибростенде в произвольном направлении.

Частота колебаний устанавливается равной 5 Гц, ускорение, начиная с нуля, плавно повышается.

Величина ускорения, при котором тестер 1 покажет бесконечное сопротивление (размыкание контактов реле) а тестер 2 – нулевое сопротивление (замыкание контактов реле) должна соответствовать установленному порогу выдачи аварийных сигналов с погрешностью  $\pm 5\%$ .

9.3. Проверка работоспособности блоков СИАЗ-3 при отклонениях напряжения сетевого питания на  $\pm 20\%$  сводится к проверке основной погрешности выдачи дискретных аварийных сигналов по пункту 9.2 при напряжениях сети, равных 264 В и 176 В.

9.4 Проверка работоспособности блоков СИАЗ-3 во время и после перехода от сетевого питания к питанию от двух аккумуляторных батарей, напряжением 12 В каждая проводится в два этапа по схемам на рисунках 5 и 1.

1) На блок СИАЗ-3 подается одновременно сетевое питание и питание от аккумуляторных батарей.

Питание от аккумуляторных батарей подается по схеме на рисунке 1, после чего производится проверка работоспособности по пункту 9.2.

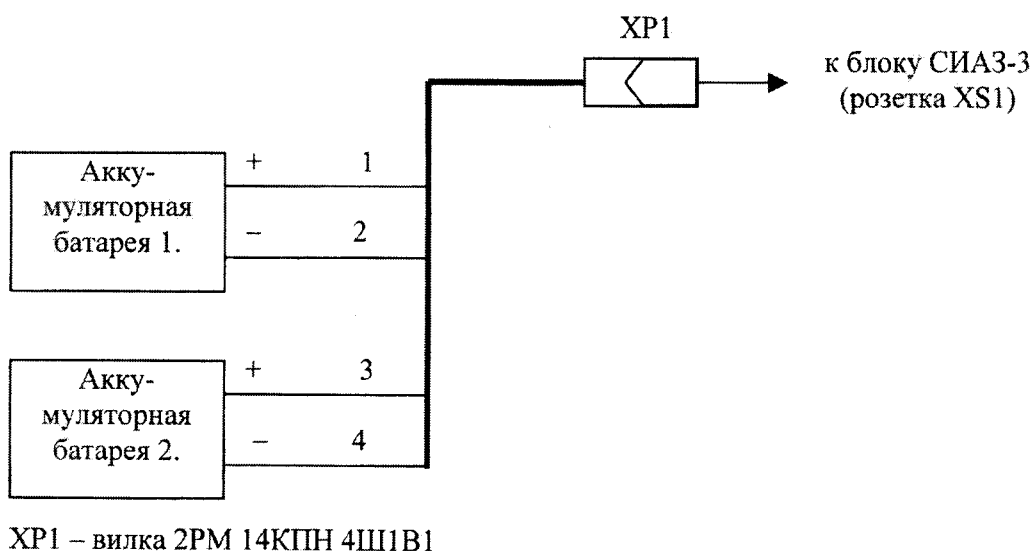


Рисунок 5

2) отключается сетевое питание, а питание от аккумуляторных батарей остается включенным, после чего производится проверка по пункту 9.2.

9.5 Проверка времени сохранения аварийных сигналов на выходах блоков СИА3-3 после исчезновения аварийного уровня на входе сводится к выполнению пункта 9.2.

После того, как тестер 2 покажет нулевого сопротивление необходимо резко уменьшить амплитуду колебаний вибростенда и секундомером измерить время сохранения нулевого сопротивления. Измеренное время должно быть от 2 до 5 с

9.6 Проверка диапазона контролируемых частот колебаний грунта и ослабления сигналов частотой свыше 30 Гц производится по схемам на рисунках 6 и 1.

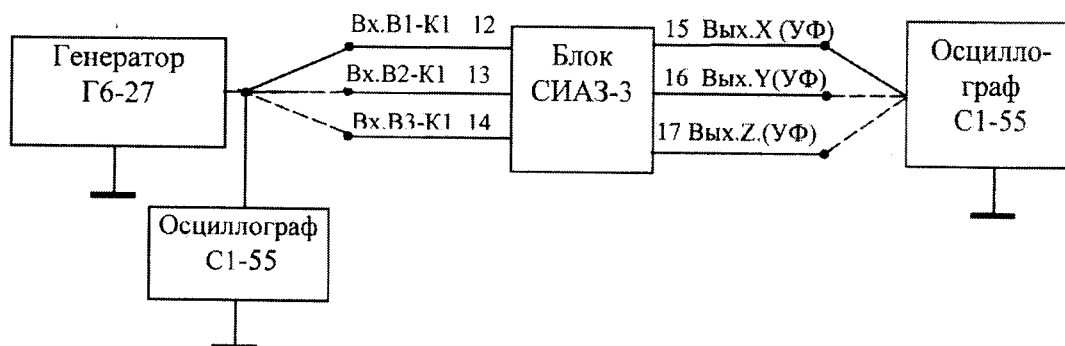


Рисунок 6.

На контрольную обмотку сейсмоприемника “Х” подаются синусоидальные сигналы амплитудой 200 мВ, с частотами, указанными в таблице 4  
Таблица 4

f ген. Гц	0,5	1,0	2,0	3,0	5,0	7,0	10,0	15,0	20,0	30,0	60,0
--------------	-----	-----	-----	-----	-----	-----	------	------	------	------	------

Осциллографом измеряются входные и выходные сигналы блоков при всех частотах.

Значения максимального и минимального выходных сигналов должны находиться в пределах  $U_{ср} \pm 5\%$ , где  $U_{ср}$  – среднеарифметическое значение выходных сигналов на частотах от 0,5 до 30 Гц.

Если величина отношения сигналов на частотах 30 Гц и 60 Гц не менее 3,2, значит обеспечивается ослабление сигналов - не менее 10 дБ на октаву.

Аналогично проверяется диапазон контролируемых частот колебаний грунта и ослабление сигналов частотой свыше 30 Гц по каналам Y и Z, подключая выход генератора к контактам 13 и 14 розетки XS6 соответственно.

## 10. Оформление результатов поверки

10.1 Систему СИАЗ-3, прошедшую поверку и удовлетворяющую требованиям настоящей методики, пломбируют и накладывают оттиск поверительного клейма. Результаты поверки оформляют записью в паспорте и (или) выдается «Свидетельство о поверке».

10.2 Систему, не удовлетворяющую требованиям настоящей методики, признают непригодным к применению. При этом клеймо поверителя в паспорте гасят, пломбу предыдущей поверки снимают и выписывается «Извещение о непригодности к применению» или делается соответствующая запись в паспорте.

Генеральный директор  
ЗАО «Арматом»

В. Г. Петросян

