

УТВЕРЖДАЮ

Генеральный директор
ООО «КИА»



В.Н. Викулин

2017 г.

Инструкция

**Тестеры-анализаторы Ethernet
Беркут серии ET, ETX, ETA**

Методика поверки

Беркут-ET/ETX/ETA.2017МП

г. Москва
2017 г.

ВВЕДЕНИЕ

Настоящая методика поверки распространяется на тестеры-анализаторы Ethernet Беркут серии ET, ETX, ETA (далее – тестеры-анализаторы) и устанавливает порядок проведения первичной и периодической поверок.

Интервал между поверками два года.

1 ОПЕРАЦИИ ПОВЕРКИ

1.1 При проведении поверки должны производиться операции, указанные в таблице 1.

Таблица 1

Наименование операции	Номер пункта методики поверки	Проведение операции при	
		первичной поверке	периодической поверке
1 Подготовка к поверке	п.п. 5.1-5.4	да	да
2 Опробование	п.п. 6.2	да	да
3 Определение предела допускаемой абсолютной погрешности измерений количества информации	п.п. 6.3	да	да
3. Определение уровня мощности выходных сигналов на оптических интерфейсах	п.п. 6.4	да	да
4. Определение минимальной входная мощность на оптических интерфейсах	п.п. 6.5	да	нет

2 СРЕДСТВА ПОВЕРКИ

2.1 При проведении поверки должны применяться рабочие эталоны, указанные в таблице 2.

2.2 Все средства поверки должны быть исправны и иметь действующий документ о поверке (знак поверки).

Таблица 2

Номер пункта методики поверки	Наименование рабочих эталонов или вспомогательных средств поверки. Номер документа, регламентирующего технические требования к рабочим эталонам или вспомогательным средствам. Разряд по государственной поверочной схеме и (или) метрологические и основные технические характеристики
п.п. 6.1-6.16	ВЕКТОР-ИКИ-2016: диапазон формирования/измерений количества информации (объема данных) от 1 байт до 1 Тбайт, пределы допускаемой абсолютной погрешности формирования/измерений количества информации (объема данных) 0 байт.
	Рабочий эталон единицы мощности оптического излучения в ВОСП РЭСМ-ВС, 800-1600 нм, от -60 до +3 дБм, $\pm 0,2$ дБ
<i>Вспомогательные средства поверки</i>	
п.п. 6.1-6.16	Формирователь данных, имеющий возможность генерировать и передавать IP-трафик 3-го уровня
Раздел 3	Измеритель влажности и температуры ИВТМ-7М диапазон измерений влажности от 10 до 100% диапазон измерений температуры от минус 20 до 60°C, пределы допускаемой погрешности измерений влажности $\pm 2\%$, пределы допускаемой погрешности измерений температуры $\pm 0,2^\circ\text{C}$
Раздел 3	Барометр-анероид метеорологический БАММ-1: диапазон измерений абсолютного давления от 600 до 800 мм рт. ст.; пределы допускаемой абсолютной погрешности измерений абсолютного давления $\pm 1,5$ мм рт. ст.

2.3 Допускается применение других средств измерений, удовлетворяющих требованиям настоящей методики поверки и обеспечивающих измерение соответствующих параметров с требуемой погрешностью.

3 УСЛОВИЯ ПОВЕРКИ

3.1 При проведении поверки должны соблюдаться следующие условия:

температура окружающего воздуха, °С 20 ± 5 ;
относительная влажность воздуха, %, не более 80;
атмосферное давление, кПа..... от 84 до 106,7.

Параметры электропитания:

напряжение переменного тока, В 220 ± 22 ;
частота переменного тока, Гц..... $50 \pm 0,5$.

Примечание - При проведении поверочных работ условия окружающей среды средств поверки (рабочих эталонов) должны соответствовать требованиям, регламентируемым в их руководствах по эксплуатации.

4 ТРЕБОВАНИЯ К БЕЗОПАСНОСТИ И КВАЛИФИКАЦИИ ПЕРСОНАЛА

4.1 При выполнении операций поверки должны быть соблюдены все требования техники безопасности, регламентированные ГОСТ 12.1.019-79, ГОСТ 12.1.038-82, ГОСТ 12.3.019-80, действующими «Правилами технической эксплуатации электроустановок потребителей», «Правилами техники безопасности при эксплуатации электроустановок потребителей», а также всеми действующими местными инструкциями по технике безопасности.

4.2 К выполнению операций поверки и обработке результатов испытаний могут быть допущены только лица, аттестованные в качестве поверителя в установленном порядке.

4.3 Все блоки и узлы, а также используемые средства измерений должны быть надежно заземлены. Коммутации и сборки электрических схем для проведения измерений должны проводиться только на выключенной и полностью обесточенной аппаратуре.

5 ПОДГОТОВКА К ПОВЕРКЕ

5.1 На поверку представляют тестеры-анализаторы, полностью укомплектованные в соответствии с ЭД, за исключением ЗИП. При периодической поверке представляют дополнительно свидетельство и протокол о предыдущей поверке.

5.2 Во время подготовки к поверке поверитель знакомится с эксплуатационной и нормативной документацией на тестеры-анализаторы и подготавливает все материалы и средства измерений, необходимые для проведения поверки.

5.3 Контроль условий проведения поверки по пункту 3.1 должен быть проведён перед началом поверки, а затем периодически, но не реже одного раза в час.

5.4 Перед проведением поверки необходимо провести следующие подготовительные работы:

- провести внешний осмотр тестера-анализатора, РЭСМ-ВС, ОЛА-15, ВЕКТОР-ИКИ-2016, проверку комплектности и маркировки;
- проверить срок действия свидетельства о поверке на средства поверки;
- подготовить тестер-анализатор и средства поверки к работе в соответствии с РЭ на них;

6 ПРОВЕДЕНИЕ ПОВЕРКИ

6.1 Внешний осмотр

Визуальным осмотром проверить соответствие тестера-анализатора технической документации в части комплектности, маркировки и упаковки. Также проверить отсутствие видимых повреждений, целостность соединительных кабелей, зажимов и разъемов.

6.2 Опробование

При опробовании проверить возможность включения и работы тестера-анализатора от внутренней аккумуляторной батареи и с использованием внешнего зарядного устройства от сети переменного тока. Установить в тестер-анализатор оптический трансивер, обеспечивающий работу на скорости передачи 1Гбит/с.

Включить питание нажатием клавиши включения/выключения питания. После включения контролировать загрузку программного обеспечения. Если загрузка программного обеспечения не завершается, то проверяемый тестер-анализатор неисправен и бракуется. Проверить возможность выбора режима работы, общих настроек, установки процесса тестирования.

Проверка работоспособности при выполнении измерительных функций проводится посредством включения теста BERT. Для этого:

- установить в тестер-анализатор оптический трансивер,
- соединить выход с входом трансивера через аттенуатор 10 дБ,
- выключить шлейф порта,
- включить порт с трансивером,
- включить тест 1го уровня,
- стартовать измерение «BERT»,

В результате этих действий должны загореться световые индикаторы порта. Далее перейти в меню «Измерения», выбрать пункт «Статистика» и наблюдать одинаковое количество передаваемых и принимаемых пакетов и байтов информации.

Если указанное выполняется, то результат опробования считать положительным. В случае отрицательных результатов опробования проверяемый тестер-анализатор бракуется.

6.3 Определение предела допускаемой абсолютной погрешности измерений количества информации

6.3.1 Собрать схему в соответствии с рисунком 1;



Рисунок 1

В качестве формирователя данных может использоваться такой же тестер-анализатор Ethernet Беркут серии ET, ETX, ETA или другое аналогичное оборудование при условии обеспечения формирователем данных возможности генерировать и передавать IP-трафик 3-го уровня.

6.3.2 Подготовить формирователь данных для проведения измерений

6.3.2.1 Включить формирователь данных и подготовить его к работе в соответствии с руководством по эксплуатации. Установить в формирователе данных режим работы с IP-трафиком 3-го уровня, работу с электрическим интерфейсом в режиме автосогласования скорости передачи. Считать в формирователе данных его MAC. Установить значение IP адреса 192.168.1.4. Установить в формирователе данных загрузку потока 20%.

6.3.2.2 Выйти в окно отображения информации на линии связи.

6.3.3 Подготовить ВЕКТОР-ИКИ-2016 для проведения измерений

6.3.3.1 С помощью манипулятора ноутбука навести курсор на иконку “Вектор-ИКИ” в меню “Пуск” ОС Windows (рисунок 2) и запустить программу.



Рисунок 2

Главное окно программы ВЕКТОР-ИКИ-2016 после загрузки показано на рисунке 3.

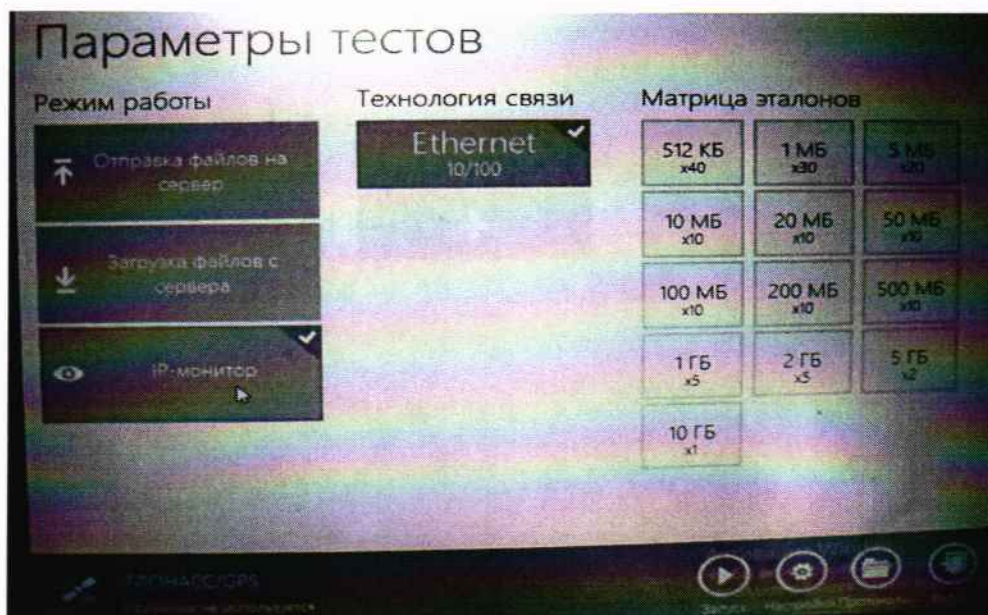


Рисунок 3

6.3.3.2 Включить режим IP-монитор.

6.3.3.3 Нажать в главном окне программы ВЕКТОР-ИКИ-2016 пиктограмму “Запуск” для начала проведения измерения (рисунок 4). В левом нижнем углу дисплея ВЕКТОР-ИКИ-2016 должно отобразиться «Принято 0 Б (0 шт)».

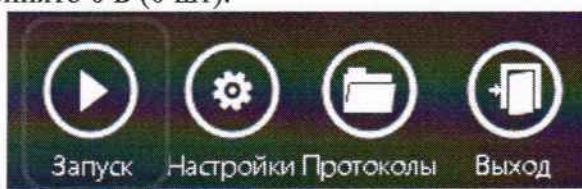


Рисунок 4

6.3.4 Подготовить поверяемый тестер-анализатор для проведения измерений.

6.3.4.1 Включить тестер-анализатор и подготовить его к работе в соответствии с его руководством по эксплуатации. Установить в тестере-анализаторе режим работы с IP-трафиком 3-го уровня, работу с электрическим интерфейсом в режиме автосогласования скорости передачи. Установить MAC адрес источника сигнала, который был считан в формирователе данных и IP адрес источника 192.168.1.4.

6.3.4.2 В главном окне выбрать «Измерение», выделить «Статистика» и нажать кнопку «√». Откроется окно, в котором отображается количество принятых и переданных кадров и байтов информации. Если отобразятся не нулевые значения, то нужно нажать кнопку «Сброс».

6.3.5 Провести измерение в следующей последовательности.

6.3.5.1 Стартовать трафик в формирователе данных. Остановить трафик в формирователе данных, когда испытуемый тестер-анализатор насчитает примерно 70 миллионов байт.

6.3.5.2 Нажать в главном окне программы ВЕКТОР-ИКИ-2016 пиктограмму “Стоп”

6.3.5.3 Нажать в главном окне программы ВЕКТОР-ИКИ-2016 пиктограмму “Просмотр” – рисунок 5. Откроется окно с результатами измерений, аналогичное изображенному на рисунке 6.



Рисунок 5

Принятый IP-трафик						
	А	В	С	Д	Принятый IP-трафик	
2	Время начала измерения	Время завершения измерения	Время приема первого байта	Время приема последнего байта	Число IP-пакетов	Суммарный размер Ethernet-пакетов (включая FCS)
3	ЧЧ:ММ:СС.00	ЧЧ:ММ:СС.00	ЧЧ:ММ:СС.00	ЧЧ:ММ:СС.00	Штука	Байт
4	14:24:23,58	14:26:21,50	14:24:23,58	11:52:26,11	25431	6510336
5						6052578

Рисунок 6

6.3.5.4 Сравнить показание Rx байт на поверяемом тестере-анализаторе и показание суммарного размера Ethernet-пакетов, подсчитанное ВЕКТОР-ИКИ-2016.

Результаты поверки считать положительными, если значения абсолютной погрешности измерения количества байт находятся в пределах:

для диапазона измерений от 10 до 10^7 байт - ± 10 байт

для диапазона от 10^7 до 10^{11} байт $\pm K \cdot 10^{-4}$ байт, где K – измеренное значение количества байт. В противном случае тестер-анализатор дальнейшей поверке не подвергается и бракуется.

6.4 Определение уровня мощности выходных сигналов на оптических интерфейсах

6.4.1 Собрать схему, представленную на рисунке 7.

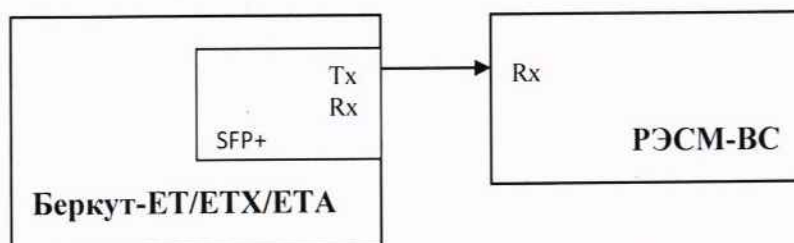


Рисунок 7.

6.4.2 Выполнить следующие действия.

6.4.2.1 Определить параметры оптических трансиверов, входящих в комплект поверяемого тестера-анализатора. Вставить оптические трансиверы (или некоторые, если их много) в соответствующие гнезда тестера-анализатора.

6.4.2.2 Поверяемый тестер-анализатор установить в режим генерации измерительного сигнала, соответствующего одному из используемых трансиверов.

6.4.2.3 Включить излучение лазера.

6.4.2.4 Измерить величину мощности оптического излучения включенного оптического выхода.

6.4.2.5 Выключить излучение лазера.

6.4.2.6 Поверяемый тестер-анализатор установить в режим генерации измерительного сигнала, соответствующего другому вставленному трансиверу.

6.4.2.7 Выполнить для этого трансивера пп 6.9.2.3...6.9.2.5.

6.4.2.7 При наличии в комплекте количества трансиверов большего количества гнезд, заменить в поверяемом тестере трансиверы и выполнить пп. 6.4.2.2...6.4.2.7.

6.4.3 Результаты испытания считать положительными, если измеренные значения уровней выходной мощности $P_{вых}$ на выходах оптических интерфейсов (на выходе трансиверов), находятся в пределах, приведенных в технической документации на трансиверы, входящие в комплект поверяемого тестера-анализатора. В противном случае поверяемый тестер бракуется.

6.5 Определение минимальной входная мощность на оптических интерфейсах

6.5.1 Собрать схему, представленную на рисунке 8.

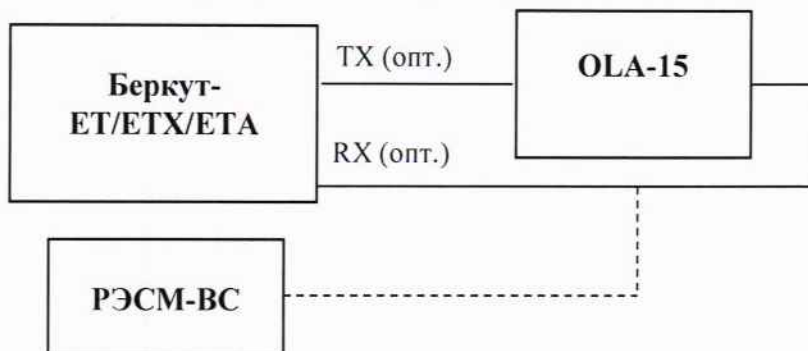


Рисунок 8.

6.5.2 Выполнить следующие действия.

6.5.2.1 Определить параметры оптических трансиверов, входящих в комплект поверяемого тестера-анализатора. Вставить оптические трансиверы (или некоторые, если их много) в соответствующие гнезда тестера-анализатора.

6.5.2.2 Поверяемый тестер-анализатор установить в режимы генерации и приёма соответствующего оптического измерительного сигнала согласно руководству по эксплуатации.

6.5.2.3 На оптическом аттенюаторе установить затухание, при котором приёмник Rx показывает отсутствие сигнала. Затем сделать такое уменьшение затухания аттенюатора, при котором прибор покажет наличие на входе Rx сигнала и отсутствие ошибок. Выдержать такое состояние в течение 1 минуты. Если появятся ошибки, ещё уменьшить затухание аттенюатора.

6.5.2.4 Когда появление ошибок прекратится, переключить оптический патчкорд с входа трансивера на измеритель оптической мощности и измерить величину оптической мощности. Измерение повторяют для всех трансиверов, имеющихся в комплекте поверяемого тестера-анализатора.

6.5.3 Результаты испытания считайте положительными, если измеренные значения чувствительности входного оптического сигнала не выше, чем указаны в технической документации на трансивер в составе поверяемого тестера-анализатора.

В противном случае поверяемый тестер бракуется.

7 ОФОРМЛЕНИЕ РЕЗУЛЬТАТОВ ПОВЕРКИ

7.1 При поверке вести протокол произвольной формы.

7.2 Результаты поверки оформляются в соответствии с приказом Минпромторга России № 1815 от 02.07.2015 г. При положительных результатах поверки выдается свидетельство о поверке. При отрицательных результатах поверки анализаторы к применению не допускаются и на них выдается извещение о непригодности с указанием причин забракования.

Начальник лаборатории ООО «КИА»

Б.П. Алексеев