



УТВЕРЖДАЮ
Директор ФГУП
«ВНИИМ им. Д.И. Менделеева»

К.В. Гоголинский
2016 г.

УТВЕРЖДАЮ
Генеральный директор
ООО «НПП «ПАРК-ЦЕНТР»

Л.С. Заславский
« 04 » 10 2016 г.

Инструкция
СИСТЕМА ИЗМЕРЕНИЙ ПАРАМЕТРОВ СИП 5001
Методика поверки
ЛТКЖ.411711.020 ДЗ

Заместитель директора
ФГУП «ВНИИМ им. Д.И. Менделеева»

А.Н. Пронин
« 04 » 10 2016 г.

Инв. № подл.	Подп. и дата	Взам. инв. №	Инв. № дубл.	Подп. и дата
--------------	--------------	--------------	--------------	--------------

Содержание

	Лист
1 Введение	3
2 Операции поверки	4
3 Средства поверки.....	9
4 Требования безопасности	11
5 Условия поверки.....	11
6 Подготовка к поверке.....	11
7 Проведение поверки	12
8 Обработка результатов измерений	20
9 Оформление результатов поверки	21
Приложение А.....	22
Схемы поверки.....	22
Приложение Б	26
Форма протокола поверки	26

Инв. № подл.	Подп. и дата	Взам. инв. №	Инв. № дубл.	Подп. и дата

1 Введение

1.1 Настоящая методика поверки устанавливает порядок проведения и оформления результатов поверки систем измерений параметров СИП 5001/1, СИП 5001/2 и СИП 5001/3 (в дальнейшем - систем) и устанавливает методику их первичной и периодической поверок.

1.2 Допускается проведение поверки отдельных измерительных каналов (далее – ИК) из состава систем в соответствии с заявлением их владельца, с обязательным указанием в свидетельстве о поверке информации об объеме проведенной поверки.

1.3 Интервал между поверками - один год.

Инв. № подл.	Подп. и дата	Взам. инв. №	Инв. № дубл.	Подп. и дата

2 Операции поверки

2.1 При проведении поверки должны выполняться операции, приведенные в таблице 1.

Таблица 1

Наименование операции	Номер пункта методики поверки	Проведение операции при	
		первичной поверке (после ремонта)	периодической поверке
Внешний осмотр	7.1	да	да
Проверка контрольной суммы исполняемого кода (цифрового идентификатора программного обеспечения (ПО))	7.2	да	да
Опробование	7.3	да	да
Определение метрологических характеристик	7.4		
Определение основной, приведенной к верхнему пределу измерений, погрешности измерений напряжения постоянного тока в рабочем диапазоне измерений. ИК напряжения постоянного тока, количество ИК - 6	7.4.1	да	да
Определение основной абсолютной погрешности измерений отношения сопротивлений постоянному току в рабочем диапазоне измерений. ИК отношения сопротивлений постоянному току, количество ИК - 26	7.4.2	да	да
Определение основной абсолютной погрешности измерений сопротивления постоянному току, соответствующего температуре, выраженной в единицах индицируемой температуры, в рабочем диапазоне измерений. ИК сопротивления постоянному току, соответствующего температуре, измеряемой термопреобразователями сопротивления по ГОСТ 6651-2009, количество ИК - 42	7.4.3	да	да
Определение основной, приведенной к верхнему пределу измерений, погрешности измерений силы постоянного тока в рабочем диапазоне измерений. ИК силы постоянного тока, количество ИК - 3	7.4.4	да	да

Инв. № подл.	Подп. и дата	Взам. инв. №	Инв. № дубл.	Подп. и дата

2.2 При несоответствии характеристик поверяемых ИК установленным требованиям по любому из пунктов таблицы 1 поверка прекращается, и последующие операции не выполняются, за исключением оформления результатов поверки по подразделу 9.3.

2.3 Основные метрологические характеристики системы приведены в таблице 2.

Таблица 2

Наименование характеристики	Значение
<i>ИК напряжения постоянного тока</i>	
Диапазон измерений напряжения постоянного тока, В	от -10 до +10
Пределы допускаемой основной, приведенной к верхнему пределу измерений, погрешности измерений, %	±0,5
Количество ИК	4
Диапазон измерений напряжения постоянного тока, В	от -1 до +1
Пределы допускаемой основной, приведенной к верхнему пределу измерений, погрешности измерений, %	±0,5
Количество ИК	2
<i>ИК силы постоянного тока</i>	
Диапазон измерений силы постоянного тока, мА	от 0 до 20
Пределы допускаемой основной, приведенной к верхнему пределу измерений, погрешности измерений, %	±0,5
Количество ИК	1
Диапазон измерений силы постоянного тока, мА	от 4 до 20
Пределы допускаемой основной, приведенной к верхнему пределу измерений, погрешности измерений, %	±0,5
Количество ИК	1
Диапазон измерений силы постоянного тока, мА	от 0 до 5
Пределы допускаемой основной, приведенной к верхнему пределу измерений, погрешности измерений, %	±0,5
Количество ИК	1
<i>ИК отношения сопротивлений постоянному току</i>	
Диапазон измерений отношения сопротивлений постоянному току (при общем сопротивлении от 200 до 6500 Ом), %	от 0 до 100
Пределы допускаемой основной абсолютной погрешности измерений, %	±0,5
Количество ИК	26
<i>ИК сопротивления постоянному току, соответствующего температуре, измеряемой термопреобразователями сопротивления по ГОСТ 6651-2009</i>	
Диапазон измерений сопротивления постоянному току, соответствующего температуре от минус 50 до 50 °С, Ом	от 39,23 до 60,70
Пределы допускаемой основной абсолютной погрешности измерений сопротивления постоянному току, соответствующего температуре, выраженной в единицах индицируемой температуры, °С	±0,5
Номинальная статическая характеристика преобразования	50М (W ₁₀₀ =1,4280) по ГОСТ 6651-2009
Количество ИК	1

Инв. № подл.	Подп. и дата	Взам. инв. №	Инв. № дубл.	Подп. и дата
--------------	--------------	--------------	--------------	--------------

Наименование характеристики	Значение
Диапазон измерений сопротивления постоянному току, соответствующего температуре от минус 50 до 50 °С, Ом	от 78,46 до 121,40
Пределы допускаемой основной абсолютной погрешности измерений сопротивления постоянному току, соответствующего температуре, выраженной в единицах индицируемой температуры, °С	±0,5
Номинальная статическая характеристика преобразования	100М (W ₁₀₀ =1,4280) по ГОСТ 6651-2009
Количество ИК	1
Диапазон измерений сопротивления постоянному току, соответствующего температуре от минус 50 до 50 °С, Ом	от 392,3 до 607,0
Пределы допускаемой основной абсолютной погрешности измерений сопротивления постоянному току, соответствующего температуре, выраженной в единицах индицируемой температуры, °С	±0,5
Номинальная статическая характеристика преобразования	500М (W ₁₀₀ =1,4280) по ГОСТ 6651-2009
Количество ИК	1
Диапазон измерений сопротивления постоянному току, соответствующего температуре от минус 50 до 200 °С, Ом	от 39,23 до 92,80
Пределы допускаемой основной абсолютной погрешности измерений сопротивления постоянному току, соответствующего температуре, выраженной в единицах индицируемой температуры, °С	±0,5
Номинальная статическая характеристика преобразования	50М (W ₁₀₀ =1,4280) по ГОСТ 6651-2009
Количество ИК	1
Диапазон измерений сопротивления постоянному току, соответствующего температуре от минус 50 до 200 °С, Ом	78,46 до 185,60
Пределы допускаемой основной абсолютной погрешности измерений сопротивления постоянному току, соответствующего температуре, выраженной в единицах индицируемой температуры, °С	±0,5
Номинальная статическая характеристика преобразования	100М (W ₁₀₀ =1,4280) по ГОСТ 6651-2009
Количество ИК	1
Диапазон измерений сопротивления постоянному току, соответствующего температуре от минус 50 до 200 °С, Ом	от 392,3 до 928,0
Пределы допускаемой основной абсолютной погрешности измерений сопротивления постоянному току, соответствующего температуре, выраженной в единицах индицируемой температуры, °С	±0,5
Номинальная статическая характеристика преобразования	500М (W ₁₀₀ =1,4280) по ГОСТ 6651-2009
Количество ИК	1
Диапазон измерений сопротивления постоянному току, соответствующего температуре от минус 200 до 200 °С, Ом	от 8,62 до 88,52
Пределы допускаемой основной абсолютной погрешности измерений сопротивления постоянному току, соответствующего температуре, выраженной в единицах индицируемой температуры, °С	±0,5
Номинальная статическая характеристика преобразования	50П (W ₁₀₀ =1,3910) по ГОСТ 6651-2009

Инв. № подл.	Подп. и дата	Взам. инв. №	Инв. № дубл.	Подп. и дата
--------------	--------------	--------------	--------------	--------------

Наименование характеристики	Значение
Количество ИК	1
Диапазон измерений сопротивления постоянному току, соответствующего температуре от минус 200 до 200 °С, Ом	от 17,24 до 177,04
Пределы допускаемой основной абсолютной погрешности измерений сопротивления постоянному току, соответствующего температуре, выраженной в единицах индицируемой температуры, °С	±0,5
Номинальная статическая характеристика преобразования	100П (W ₁₀₀ =1,3910) по ГОСТ 6651-2009
Количество ИК	1
Диапазон измерений сопротивления постоянному току, соответствующего температуре от минус 200 до 200 °С, Ом	от 86,2 до 885,2
Пределы допускаемой основной абсолютной погрешности измерений сопротивления постоянному току, соответствующего температуре, выраженной в единицах индицируемой температуры, °С	±0,5
Номинальная статическая характеристика преобразования	500П (W ₁₀₀ =1,3910) по ГОСТ 6651-2009
Количество ИК	5
Диапазон измерений сопротивления постоянному току, соответствующего температуре от минус 50 до 50 °С, Ом	40,00 до 59,85
Пределы допускаемой основной абсолютной погрешности измерений сопротивления постоянному току, соответствующего температуре, выраженной в единицах индицируемой температуры, °С	±0,5
Номинальная статическая характеристика преобразования	50П (W ₁₀₀ =1,3910) по ГОСТ 6651-2009
Количество ИК	1
Диапазон измерений сопротивления постоянному току, соответствующего температуре от минус 50 до 50 °С, Ом	от 80,00 до 119,70
Пределы допускаемой основной абсолютной погрешности измерений сопротивления постоянному току, соответствующего температуре, выраженной в единицах индицируемой температуры, °С	±0,5
Номинальная статическая характеристика преобразования	100П (W ₁₀₀ =1,3910) по ГОСТ 6651-2009
Количество ИК	16
Диапазон измерений сопротивления постоянному току, соответствующего температуре от минус 50 до 50 °С, Ом	от 400,0 до 598,5
Пределы допускаемой основной абсолютной погрешности измерений сопротивления постоянному току, соответствующего температуре, выраженной в единицах индицируемой температуры, °С	±0,5
Номинальная статическая характеристика преобразования	500П (W ₁₀₀ =1,3910) по ГОСТ 6651-2009
Количество ИК	5
Диапазон измерений сопротивления постоянному току, соответствующего температуре от минус 200 до минус 180 °С, Ом	от 8,62 до 12,98
Пределы допускаемой основной абсолютной погрешности измерений сопротивления постоянному току, соответствующего температуре, выраженной в единицах индицируемой температуры, °С	±0,3

Инв. № подл.	Подп. и дата	Взам. инв. №	Инв. № дубл.	Подп. и дата
--------------	--------------	--------------	--------------	--------------

Наименование характеристики	Значение
Номинальная статическая характеристика преобразования	50П ($W_{100}=1,3910$) по ГОСТ 6651-2009
Количество ИК	1
Диапазон измерений сопротивления постоянному току, соответствующего температуре от минус 200 до минус 180 °С, Ом	от 17,24 до 25,96
Пределы допускаемой основной абсолютной погрешности измерений сопротивления постоянному току, соответствующего температуре, выраженной в единицах индицируемой температуры, °С	$\pm 0,3$
Номинальная статическая характеристика преобразования	100П ($W_{100}=1,3910$) по ГОСТ 6651-2009
Количество ИК	1
Диапазон измерений сопротивления постоянному току, соответствующего температуре от минус 200 до минус 180 °С, Ом	от 86,2 до 129,8
Пределы допускаемой основной абсолютной погрешности измерений сопротивления постоянному току, соответствующего температуре, выраженной в единицах индицируемой температуры, °С	$\pm 0,3$
Номинальная статическая характеристика преобразования	500П ($W_{100}=1,3910$) по ГОСТ 6651-2009
Количество ИК	5
Пределы допускаемых дополнительных погрешностей измерений всех типов ИК, вызванных отклонением температуры окружающего воздуха от нормальной (20 ± 5) °С в рабочем диапазоне температур от 5 до 40 °С на каждые 10 °С, в долях от пределов допускаемых основных погрешностей измерений ИК	0,5
Нормальные условия измерений: – температура окружающей среды, °С – относительная влажность, % – атмосферное давление, кПа	20 ± 5 от 30 до 80 от 86 до 106

Инв. № подл.	Подп. и дата	Взам. инв. №	Инв. № дубл.	Подп. и дата
--------------	--------------	--------------	--------------	--------------

3 Средства поверки

3.1 При проведении поверки должны быть применены средства поверки, приведенные в таблице 3. Допускается применение других средств поверки, обеспечивающих определение метрологических характеристик с необходимой точностью.

Таблица 3

Номер пункта методики поверки	Наименование рабочих эталонов или вспомогательных средств поверки, номер документа, регламентирующего технические требования к рабочим эталонам или вспомогательным средствам. Разряд по государственной поверочной схеме и (или) метрологические и основные технические характеристики
Рабочие эталоны	
7.4.1-7.4.4	<p>Мера электрического сопротивления многозначная типа МС 3055 (рег. № в ФИФ 42847-09), 2 шт.: диапазон воспроизведения сопротивления постоянному току от 0,01 до 1222222,21 Ом, класс точности $0,02/2 \cdot 10^{-7}$</p> <p>Калибратор многофункциональный «ЭЛМЕТРО-Вольта» (рег. № в ФИФ 46388-11): диапазоны воспроизведения напряжения постоянного тока от 0 до 999,99 мВ, от 0 до 12 В, диапазон воспроизведения силы постоянного тока от 0 до 24 мА, класс точности 0,03</p>
Вспомогательные средства поверки	
5.1	Термогигрометр ИВА-6Б2-К (рег. № в ФИФ 46434-11): диапазон измерений относительной влажности от 0 до 100 %, пределы допускаемой абсолютной погрешности измерений относительной влажности ± 2 %; в диапазоне измерений температуры от минус 20 до 60 °С пределы допускаемой абсолютной погрешности измерений температуры $\pm 0,2$ °С
5.1	Барометр рабочий сетевой БРС-1М-1 (рег. № в ФИФ 16006-97): диапазон измерений абсолютного давления от 600 до 1100 гПа (от 450 до 825 мм рт. ст.), пределы допускаемой абсолютной погрешности измерений абсолютного давления ± 33 Па ($\pm 0,25$ мм рт. ст.)
7.3	<p>Устройство поверочное СР25 ЛТКЖ.411528.091</p> <p>Устройство поверочное СР26 ЛТКЖ.411528.092</p> <p>Устройство поверочное СР27 ЛТКЖ.411528.093</p> <p>Устройство поверочное №32Ю-Х10 ЛТКЖ.411528.097</p> <p>Устройство поверочное Х21 ЛТКЖ.411528.098</p> <p>Устройство поверочное Х22 ЛТКЖ.411528.099</p>

Инв. № подл.	Подп. и дата	Взам. инв. №	Инв. № дубл.	Подп. и дата
--------------	--------------	--------------	--------------	--------------

Номер пункта методики поверки	Наименование рабочих эталонов или вспомогательных средств поверки, номер документа, регламентирующего технические требования к рабочим эталонам или вспомогательным средствам. Разряд по государственной поверочной схеме и (или) метрологические и основные технические характеристики
7.4.1-7.4.4	Кабель ЛТКЖ.685621.392 (для подключения рабочих эталонов к кабельной сети системы) Кабель ЛТКЖ.685621.393 (для подключения рабочих эталонов к кабельной сети системы) Кабель ЛТКЖ.685621.497 (имитатор штатной кабельной сети системы при поверке резервных ИК)
7.2, 7.4.1-7.4.4	Технологический компьютер из состава комплекта проверочной аппаратуры СИП 5001-КПА с установленным на нем комплексом программного обеспечения СИП 5001-КПО 589.23101985.00060-01 (в дальнейшем - компьютер)
7.2, 7.3, 7.4.1-7.4.4	Технологический компьютер из состава комплекта ЗИП СИП 5001-ЗИП с установленным на нем комплексом программного обеспечения СИП 5001-КПО 589.23101985.00060-01 (в дальнейшем - технологический компьютер)

3.2 Для проведения поверки использовать программу метрологических испытаний из состава комплекса программного обеспечения СИП 5001-КПО 589.23101985.00060-01 в соответствии с ее руководством оператора 589.23101985.00060-01 34 01.

Инв. № подл.	Подп. и дата	Взам. инв. №	Инв. № дубл.	Подп. и дата

4 Требования безопасности

4.1 При проведении поверки системы должны быть соблюдены требования безопасности, приведенные в эксплуатационной документации на систему, в эксплуатационной документации на применяемые средства поверки, в «Межотраслевых правилах по охране труда (правилах безопасности) при эксплуатации электроустановок», в действующих инструкциях по технике безопасности для конкретного рабочего места.

5 Условия поверки

5.1 При проведении поверки должны быть соблюдены следующие условия:

- диапазон температуры окружающего воздуха, °С от 15 до 25;
- диапазон относительной влажности воздуха при 25 °С, % от 30 до 80;
- диапазон атмосферного давления, кПа от 86 до 106.

6 Подготовка к поверке

6.1 Подготовить средства поверки к работе в соответствии с технической документацией на используемые средства поверки, проверить наличие свидетельств о поверке (знаков поверки) рабочих эталонов.

6.2 Подготовить систему к работе в соответствии с разделом «Подготовка к работе» инструкции по эксплуатации системы ЛТКЖ.411711.020 ИЭ.

6.3 Обеспечить оперативную связь между оператором у компьютера и оператором, задающим контрольные значения эталонных сигналов на входах измерительных каналов системы.

6.4 Создать, проконтролировать и записать в протокол поверки (см. приложение Б) условия проведения поверки, приведенные выше в разделе 5.

6.5 При проведении поверки необходимо учитывать, что мера сопротивления МС 3055 имеет ненулевое начальное сопротивление, поэтому значения сопротивления, устанавливаемые на мере в ходе поверки оператором в режиме имитации сигналов термопреобразователей сопротивления, должны устанавливаться с учетом наличия этого начального сопротивления.

6.6 Определение метрологических характеристик выполнять поочередно для двух конфигураций кабельной сети (рабочих мест) системы (для исполнений системы, к которым это применимо) для всех ИК системы (в произвольном порядке следования ИК), в зависимости от типов ИК, в соответствии с разделом «Поверка» ЛТКЖ.411711.020 ИЭ.

Инв. № подл.	Подп. и дата	Взам. инв. №	Инв. № дубл.	Подп. и дата

7 Проведение поверки

7.1 Внешний осмотр

7.1.1 При внешнем осмотре установить:

- соответствие комплектности системы формуляру ЛТКЖ.411711.020 ФО;
- отсутствие дефектов покрытий, механических повреждений оборудования, неисправностей присоединительных элементов, которые могут отрицательно повлиять на работоспособность или метрологические характеристики системы.

7.1.2 Внешний осмотр проводить визуально при отключенном напряжении питания системы.

7.1.3 К дальнейшей поверке систему не допускать, если не выполняется хотя бы одно из требований пункта 7.1.1.

7.2 Проверка контрольной суммы исполняемого кода (цифрового идентификатора ПО)

7.2.1 Идентификация ПО системы осуществляется путем проверки идентификационных данных (признаков) программных компонентов ПО системы, отнесенных к метрологически значимым.

7.2.2 В соответствии с разделами «Подготовка к работе» и «Порядок работы» инструкции по эксплуатации ЛТКЖ.411711.020 ИЭ подготовить и включить систему для проведения поверки.

7.2.3 Запустить на компьютере программу метрологических испытаний с помощью ярлыка «ПМИ_СИП_5001» на рабочем столе операционной системы компьютера.

7.2.4 На экран компьютера будет выведено окно с идентификационной информацией ПО.

7.2.5 Сравнить выведенную на экран компьютера идентификационную информацию с записью в разделе «Особые отметки» формуляра системы ЛТКЖ.411711.020 ФО.

7.2.6 Результаты проверки считать положительными, если выводимая на экран идентификационная информация полностью соответствует записи в разделе «Особые отметки» формуляра системы ЛТКЖ.411711.020 ФО, в противном случае система бракуется и направляется в ремонт.

Инв. № подл.	Подп. и дата	Взам. инв. №	Инв. № дубл.	Подп. и дата

7.3 Опробование

7.3.1 Подключить кабельную сеть системы для первого рабочего места.

7.3.2 Подключить к соединителям кабельной сети системы устройства проверочные в соответствии с таблицей 4.

Таблица 4

Соединитель	Устройство проверочное
«СР25» (для СИП 5001/1 - «ПП-СР25»)	Устройство проверочное СР25 ЛТКЖ.411528.091
«СР26» (для СИП 5001/1 - «ПП-СР26»)	Устройство проверочное СР26 ЛТКЖ.411528.092
«СР27» (для СИП 5001/1 - «ПП-СР27»)	Устройство проверочное СР27 ЛТКЖ.411528.093
«#32Ю-Х10»	Устройство проверочное #32Ю-Х10 ЛТКЖ.411528.097
«Х21»	Устройство проверочное Х21 ЛТКЖ.411528.098
«Х22»	Устройство проверочное Х22 ЛТКЖ.411528.099

7.3.3 В соответствии с разделами «Подготовка к работе» и «Порядок работы» инструкции по эксплуатации ЛТКЖ.411711.020 ИЭ подготовить и включить систему для проведения поверки, прогреть систему в течение 0,5 ч, командами от АСУ перевести систему в режим измерений сигналов датчиков, вариант работы 2 («Поверка»).

7.3.4 Контролируя на мониторе АСУ (технологического компьютера) результаты измерений штатных ИК системы (см. рисунок 1), убедиться, что они находятся в пределах:

- для ИК напряжения постоянного тока - $(2,5 \pm 0,5)$ В;
- для ИК отношения сопротивлений постоянному току - (50 ± 1) %;
- для ИК сопротивления постоянному току, соответствующего температуре, измеряемой термопреобразователями сопротивления 100П по ГОСТ 6651-2009 - (5 ± 1) °С;
- для ИК сопротивления постоянному току, соответствующего температуре, измеряемой термопреобразователями сопротивления 500П по ГОСТ 6651-2009 - $(\text{минус } 193 \pm 1)$ °С.

Отключить питание системы.

Примечание - При выполнении действий по пунктам 7.3.3, 7.3.4 допускается вместо АСУ использовать технологический компьютер из состава комплекта ЗИП СИП 5001-ЗИП с установленной на нем контрольно-демонстрационной программой из состава комплекса программного обеспечения СИП 5001-КПО 589.23101985.00060-01, используемой в соответствии с ее руководством оператора 589.23101985.00060-01 34 02.

7.3.5 Повторить действия по пунктам 7.3.1–7.3.4 для кабельной сети второго рабочего места системы.

7.3.6 Результаты опробования считать положительными, если результаты измерений находились в допустимых пределах, в противном случае система бракуется и направляется в ремонт.

Инв. № подл.	Подп. и дата	Взам. инв. №	Инв. № дубл.	Подп. и дата

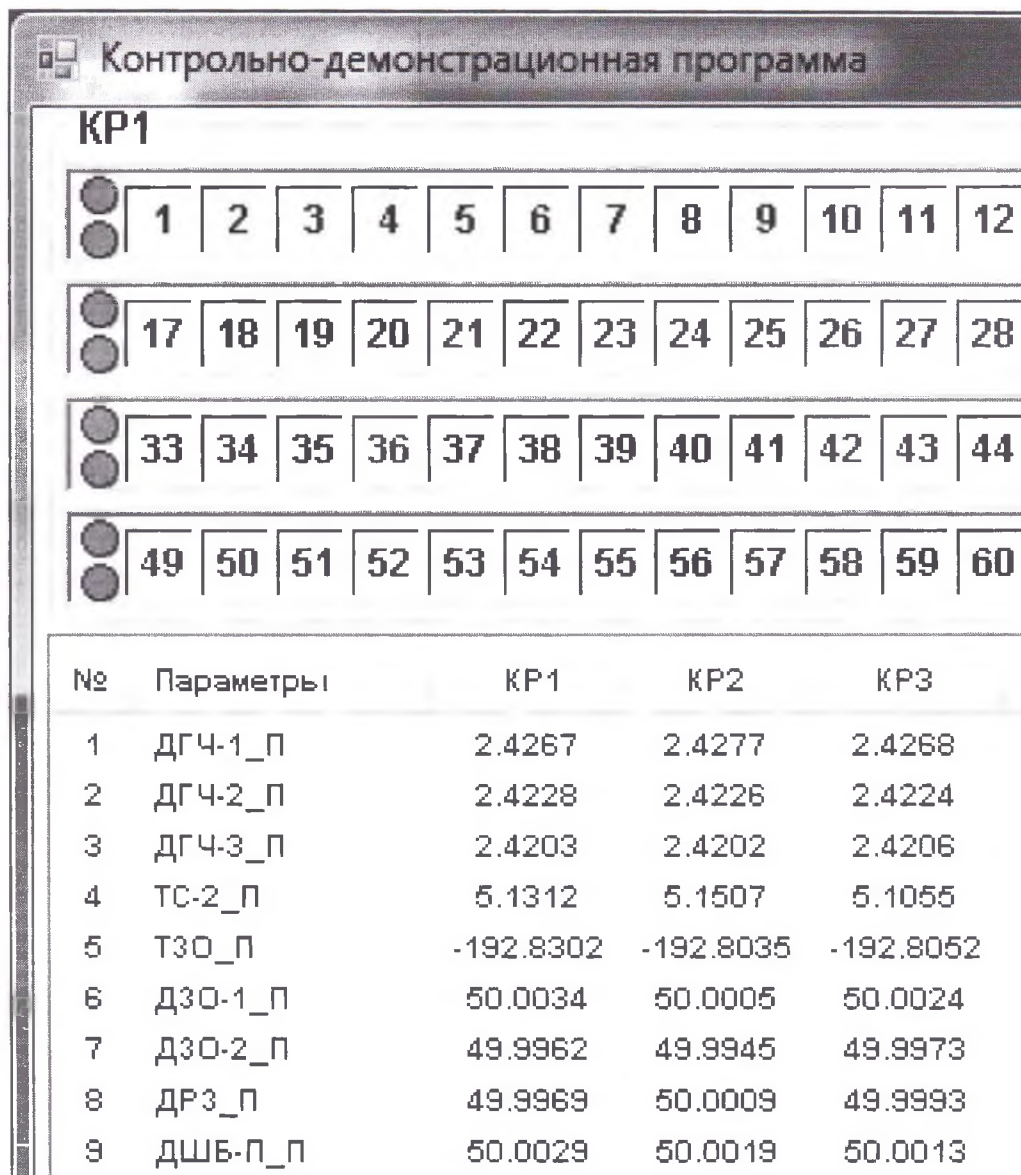


Рисунок 1 - Пример фрагмента отображения результатов опробования на экране технологического компьютера

Инв. № подл.	Подп. и дата	Взам. инв. №	Инв. № дубл.	Подп. и дата

7.4 Определение метрологических характеристик

7.4.1 Определение основной, приведенной к верхнему пределу измерений, погрешности измерений напряжения постоянного тока в рабочем диапазоне измерений

ИК напряжения постоянного тока

Внимание! Отключить блоки питания датчиков в шкафу измерительном для исключения случайного повреждения калибратора «ЭЛМЕТРО-Вольта» при проведении поверки.

7.4.1.1 Выполнить пункт 7.3.3, запустить на компьютере программу метрологических испытаний с помощью ярлыка «ПМИ_СИП_5001» на рабочем столе операционной системы компьютера и дальнейшие действия выполнять с ее использованием. В диалоговом окне программы метрологических испытаний выбрать задание «Поверка_СИП_5001...».

7.4.1.2 В диалоговом окне программы метрологических испытаний выбрать поверяемый ИК, очистить таблицу результатов измерений.

7.4.1.3 Собрать схему, приведенную на рисунке А.1 приложения А. Калибратор подключать к соответствующим контактам соединителей кабельной сети системы для выбранного ИК с использованием технологического кабеля, в соответствии с таблицей «Подключение рабочих эталонов» раздела «Поверка» ЛТКЖ.411711.020 ИЭ.

7.4.1.4 Последовательно для всех поверяемых точек, приведенных в таблице 5, установить на калибраторе требуемые значения напряжения. Запустить процесс измерений в соответствии с руководством оператора. На экран компьютера выводятся значения поверяемой точки, результата измерений и погрешности измерений выбранного ИК. Описание алгоритма получения результата измерений и формулы вычисления погрешности измерений приведены в разделе 8.

Таблица 5

Диапазон измерений	Поверяемые точки*
От -10 до 10 В	-10, -8, -6, -4, -2, 0, 2, 4, 6, 8, 10 В
От -1 до 1 В	-1,0; -0,8; -0,6; -0,4; -0,2; 0,0; 0,2; 0,4; 0,6; 0,8; 1,0 В
* - При использовании калибратора «ЭЛМЕТРО-Вольта» вместо значений -1,0 и 1,0 В устанавливать значения -999,99 и 999,99 мВ, соответственно	

7.4.1.5 Зафиксировать результаты измерений в файле машинного протокола. Из полученных для всех поверяемых точек значений погрешности измерений выбрать максимальное по абсолютной величине значение и зафиксировать его в таблице протокола поверки (см. приложение Б).

7.4.1.6 Повторить действия по пунктам 7.4.1.2–7.4.1.5 для всех ИК напряжения постоянного тока.

7.4.1.7 Результаты поверки считать положительными, если максимальное значение основной, приведенной к верхнему пределу измерений, погрешности измерений напряжения постоянного тока в рабочем диапазоне измерений для всех ИК не превышает пределов допускаемой погрешности $\pm 0,5\%$, в противном случае система бракуется и направляется в ремонт.

Инв. № подл.	Подп. и дата	Взам. инв. №	Инв. № дубл.	Подп. и дата
--------------	--------------	--------------	--------------	--------------

7.4.2 Определение основной абсолютной погрешности измерений отношения сопротивлений постоянному току в рабочем диапазоне измерений

ИК отношения сопротивлений постоянному току

7.4.2.1 Выполнить пункт 7.3.3 для кабельной сети первого рабочего места системы, запустить на компьютере программу метрологических испытаний с помощью ярлыка «ПМИ_СИП_5001» на рабочем столе операционной системы компьютера и дальнейшие действия выполнять с ее использованием. В диалоговом окне программы метрологических испытаний выбрать задание «Поверка_СИП_5001...».

7.4.2.2 В диалоговых окнах программы метрологических испытаний выбратьверяемый ИК, очистить таблицу результатов измерений, указать значение общего сопротивления потенциометрического датчика.

7.4.2.3 Собрать схему, приведенную на рисунке А.2 приложения А. Меры сопротивления МС 3055 подключать к соответствующим контактам соединителей кабельной сети системы для выбранного ИК с использованием технологического кабеля, в соответствии с таблицей «Подключение рабочих эталонов» раздела «Поверка» ЛТКЖ.411711.020 ИЭ.

7.4.2.4 Последовательно для всехверяемых точек, приведенных в таблице 6, установить на мерах сопротивления требуемые значения сопротивления. Запустить процесс измерений в соответствии с руководством оператора. На экран компьютера выводятся значенияверяемой точки, результата измерений и погрешности измерений выбранного ИК. Описание алгоритма получения результата измерений и формулы вычисления погрешности измерений приведены в разделе 8.

Таблица 6

Отношение сопротивлений, %	Сопротивления R1 и R2 (в Ом) мер сопротивления МС 3055 (см. рисунок А.2 приложения А) с общим сопротивлением							
	200 Ом		1000 Ом		2000 Ом		6500 Ом	
	R1	R2	R1	R2	R1	R2	R1	R2
0	0	200	0	1000	0	2000	0	6500
25	50	150	250	750	500	1500	1625	4875
50	100	100	500	500	1000	1000	3250	3250
75	150	50	750	250	1500	500	4875	1625
100	200	0	1000	0	2000	0	6500	0

Примечание - Приведены значения R1 и R2 для типовых значений общего сопротивления, при проведении поверки для реальных значений общего сопротивления датчика (в диапазоне от 200 до 6500 Ом) соответствующего ИК, необходимые подсказки значений R1 и R2 выдаются оператору на экране компьютера

7.4.2.5 Зафиксировать результаты измерений в файле машинного протокола. Из полученных для всехверяемых точек значений погрешности измерений выбрать максимальное по абсолютной величине значение и зафиксировать его в таблице протокола поверки (см. приложение Б).

7.4.2.6 Повторить действия по пунктам 7.4.2.2–7.4.2.5 для всех ИК отношения сопротивлений постоянному току.

7.4.2.7 Повторить действия по пунктам 7.4.2.1–7.4.2.6 для кабельной сети второго рабочего места системы.

7.4.2.8 Результаты поверки считать положительными, если максимальное значение основной абсолютной погрешности измерений отношения сопротивлений постоянному току в рабочем диапазоне измерений для всех ИК не превышает пределов допускаемой погрешности $\pm 0,5\%$, в противном случае система бракуется и направляется в ремонт.

Инв. № подл.	Подп. и дата	Взам. инв. №	Инв. № дубл.	Подп. и дата

7.4.3 Определение основной абсолютной погрешности измерений сопротивления постоянному току, соответствующего температуре, выраженной в единицах индицируемой температуры, в рабочем диапазоне измерений

ИК сопротивления постоянному току, соответствующего температуре, измеряемой термопреобразователями сопротивления по ГОСТ 6651-2009

7.4.3.1 Выполнить пункт 7.3.3 для кабельной сети первого рабочего места системы, запустить на компьютере программу метрологических испытаний с помощью ярлыка «ПМИ_СИП_5001» на рабочем столе операционной системы компьютера и дальнейшие действия выполнять с ее использованием. В диалоговом окне программы метрологических испытаний выбрать задание «Поверка_СИП_5001...».

7.4.3.2 В диалоговых окнах программы метрологических испытаний выбрать поверяемый ИК, очистить таблицу результатов измерений, указать значение начального сопротивления меры сопротивления МС 3055.

7.4.3.3 Собрать схему, приведенную на рисунке А.3 приложения А. Меры сопротивления МС 3055 подключать к соответствующим контактам соединителей кабельной сети системы для выбранного ИК с использованием технологического кабеля, в соответствии с таблицей «Подключение рабочих эталонов» раздела «Поверка» ЛТКЖ.411711.020 ИЭ.

7.4.3.4 Последовательно для всех поверяемых точек, приведенных в таблице 7, установить на мере сопротивления требуемые значения сопротивления. Запустить процесс измерений в соответствии с руководством оператора. На экран компьютера выводятся значения поверяемой точки, результата измерений и погрешности измерений выбранного ИК. Описание алгоритма получения результата измерений и формулы вычисления погрешности измерений приведены в разделе 8.

7.4.3.5 Зафиксировать результаты измерений в файле машинного протокола. Из полученных для всех поверяемых точек значений погрешности измерений выбрать максимальное по абсолютной величине значение и зафиксировать его в таблице протокола поверки (см. приложение Б).

7.4.3.6 Повторить действия по пунктам 7.4.3.4–7.4.3.5 для всех диапазонов измерений ИК в соответствии с таблицей «Подключение рабочих эталонов» раздела «Поверка» ЛТКЖ.411711.020 ИЭ.

7.4.3.7 Повторить действия по пунктам 7.4.3.2–7.4.3.6 для всех ИК сопротивления постоянному току, соответствующего температуре, измеряемой термопреобразователями сопротивления по ГОСТ 6651-2009.

7.4.3.8 Повторить действия по пунктам 7.4.3.1–7.4.3.7 для кабельной сети второго рабочего места системы.

7.4.3.9 Результаты поверки считать положительными, если максимальное значение основной абсолютной погрешности измерений сопротивления постоянному току, соответствующего температуре, выраженной в единицах индицируемой температуры, в рабочем диапазоне измерений для всех ИК не превышает пределов допускаемой погрешности:

$\pm 0,3$ °С для диапазонов измерений, соответствующих температуре от минус 200 до минус 180 °С,

$\pm 0,5$ °С для остальных диапазонов измерений,

в противном случае система бракуется и направляется в ремонт.

Инв. № подл.	Подп. и дата	Взам. инв. №	Инв. № дубл.	Подп. и дата

Таблица 7

Диапазон измерений	Поверяемые точки				
	1	2	3	4	5
от 8,62 до 12,98 Ом (50П, от -200 до -180 °С)	8,62 Ом -200 °С	9,72 Ом -195 °С	10,81 Ом -190 °С	11,90 Ом -185 °С	12,98 Ом -180 °С
от 8,62 до 88,52 Ом (50П, от -200 до +200 °С)	8,62 Ом -200 °С	29,82 Ом -100 °С	50,00 Ом 0 °С	69,56 Ом 100 °С	88,52 Ом 200 °С
от 40,00 до 59,85 Ом (50П, от -50 до +50 °С)	40,00 Ом -50 °С	45,02 Ом -25 °С	50,00 Ом 0 °С	54,95 Ом 25 °С	59,85 Ом 50 °С
от 39,23 до 92,80 Ом (50М, от -50 до +200 °С)	39,23 Ом -50 °С	52,14 Ом 10 °С	66,05 Ом 75 °С	79,96 Ом 140 °С	92,80 Ом 200 °С
от 39,23 до 60,70 Ом (50М, от -50 до +50 °С)	39,23 Ом -50 °С	44,64 Ом -25 °С	50,00 Ом 0 °С	55,35 Ом 25 °С	60,70 Ом 50 °С
от 17,24 до 25,96 Ом (100П, от -200 до -180 °С)	17,24 Ом -200 °С	19,44 Ом -195 °С	21,62 Ом -190 °С	23,79 Ом -185 °С	25,96 Ом -180 °С
от 17,24 до 177,04 Ом (100П, от -200 до +200 °С)	17,24 Ом -200 °С	59,64 Ом -100 °С	100,00 Ом 0 °С	139,11 Ом 100 °С	177,04 Ом 200 °С
от 80,00 до 119,70 Ом (100П, от -50 до +50 °С)	80,00 Ом -50 °С	90,04 Ом -25 °С	100,00 Ом 0 °С	109,89 Ом 25 °С	119,70 Ом 50 °С
от 78,46 до 185,60 Ом (100М, от -50 до +200 °С)	78,46 Ом -50 °С	104,28 Ом 10 °С	132,10 Ом 75 °С	159,92 Ом 140 °С	185,60 Ом 200 °С
от 78,46 до 121,40 Ом (100М, от -50 до +50 °С)	78,46 Ом -50 °С	89,27 Ом -25 °С	100,00 Ом 0 °С	110,70 25 °С	121,40 50 °С
от 86,20 до 129,80 Ом (500П, от -200 до -180 °С)	86,20 Ом -200 °С	97,20 Ом -195 °С	108,10 Ом -190 °С	118,95 Ом -185 °С	129,80 Ом -180 °С
от 86,20 до 885,20 Ом (500П, от -200 до +200 °С)	86,20 Ом -200 °С	298,20 Ом -100 °С	500,00 Ом 0 °С	695,55 Ом 100 °С	885,20 Ом 200 °С
от 400,00 до 598,50 Ом (500П, от -50 до +50 °С)	400,00 Ом -50 °С	450,20 Ом -25 °С	500,00 Ом 0 °С	549,50 Ом 25 °С	598,50 Ом 50 °С
от 392,30 до 928,00 Ом (500М, от -50 до +200 °С)	392,30 Ом -50 °С	521,40 Ом 10 °С	660,50 Ом 75 °С	799,60 Ом 140 °С	928,00 Ом 200 °С
от 392,30 до 607,00 Ом (500М, от -50 до +50 °С)	392,30 Ом -50 °С	446,40 Ом -25 °С	500,00 Ом 0 °С	553,50 Ом 25 °С	607,00 Ом 50 °С

Примечание - На экран компьютера выводится подсказка с указанием значения сопротивления, которое необходимо установить на мере сопротивления МС 3055, с учетом значения начального сопротивления меры сопротивления

Инв. № подл.	Подп. и дата	Взам. инв. №	Инв. № дубл.	Подп. и дата

7.4.4 Определение основной, приведенной к верхнему пределу измерений, погрешности измерений силы постоянного тока в рабочем диапазоне измерений

ИК силы постоянного тока

Внимание! Отключить блоки питания датчиков в шкафу измерительном для исключения случайного повреждения калибратора «ЭЛМЕТРО-Вольта» при проведении поверки.

7.4.4.1 Выполнить пункт 7.3.3, запустить на компьютере программу метрологических испытаний с помощью ярлыка «ПМИ_СИП_5001» на рабочем столе операционной системы компьютера и дальнейшие действия выполнять с ее использованием. В диалоговом окне программы метрологических испытаний выбрать задание «Поверка_СИП_5001...».

7.4.4.2 В диалоговом окне программы метрологических испытаний выбрать поверяемый ИК, очистить таблицу результатов измерений.

7.4.4.3 Собрать схему, приведенную на рисунке А.4 приложения А. Калибратор подключать к соответствующим контактам соединителей кабельной сети системы для выбранного ИК с использованием технологического кабеля, в соответствии с таблицей «Подключение рабочих эталонов» раздела «Поверка» ЛТКЖ.411711.020 ИЭ.

7.4.4.4 Последовательно для всех поверяемых точек, приведенных в таблице 8, установить на калибраторе требуемые значения силы тока. Запустить процесс измерений в соответствии с руководством оператора. На экран компьютера выводятся значения поверяемой точки, результата измерений и погрешности измерений выбранного ИК. Описание алгоритма получения результата измерений и формулы вычисления погрешности измерений приведены в разделе 8.

Таблица 8

Диапазон измерений	Поверяемые точки
От 0 до 5 мА	0,00; 1,25; 2,50; 3,75; 5,00 мА
От 0 до 20 мА	0, 5, 10, 15, 20 мА
От 4 до 20 мА	4, 8, 12, 16, 20 мА

7.4.4.5 Зафиксировать результаты измерений в файле машинного протокола. Из полученных для всех поверяемых точек значений погрешности измерений выбрать максимальное по абсолютной величине значение и зафиксировать его в таблице протокола поверки (см. приложение Б).

7.4.4.6 Повторить действия по пунктам 7.4.4.2–7.4.4.5 для всех ИК силы постоянного тока.

7.4.4.7 Результаты поверки считать положительными, если максимальное значение основной, приведенной к верхнему пределу измерений, погрешности измерений силы постоянного тока в рабочем диапазоне измерений для всех ИК не превышает пределов допускаемой погрешности $\pm 0,5\%$, в противном случае система бракуется и направляется в ремонт.

Инв. № подл.	Подп. и дата	Взам. инв. №	Инв. № дубл.	Подп. и дата
--------------	--------------	--------------	--------------	--------------

8 Обработка результатов измерений

8.1 На каждом поверяемом ИК измерения проводятся в нескольких точках, равномерно распределенных по рабочему диапазону измерений. В каждой точке проводится по 80 измерений следующим образом:

- из каждого канала резервирования системы запрашиваются 80 результатов наблюдений (отсчетов);

- для каждого из полученных 80 результатов наблюдений вычисляется отклонение результата наблюдения от действительного (эталонного) значения;

- строится вариационный ряд для 80 полученных отклонений;

- отбрасываются два крайних (по одному с каждой стороны) члена вариационного ряда;

- за результат измерений канала резервирования системы принимается тот результат наблюдения, полученный из канала резервирования, для которого абсолютное отклонение от действительного значения будет максимально;

- за результат измерений системы принимается результат измерений по тому из трех каналов резервирования, для которого абсолютное отклонение от действительного значения будет максимально.

8.2 Расчет погрешностей

8.2.1 Расчет абсолютной погрешности

Значение абсолютной погрешности измерений Δ вычисляется по формуле (8.1):

$$\Delta = X_{и} - X_{д}, \quad (8.1)$$

где $X_{и}$ - результат измерений, определенный в 8.1;

$X_{д}$ - действительное значение измеряемой величины.

8.2.2 Расчет приведенной погрешности

Значение приведенной погрешности измерений γ вычисляется по формуле (8.2):

$$\gamma = \Delta \cdot 100/P, \quad (8.2)$$

где Δ - абсолютное значение погрешности, определенное в 8.2.1;

P - значение верхнего предела измерений.

Инв. № подл.	Подп. и дата	Взам. инв. №	Инв. № дубл.	Подп. и дата

9 Оформление результатов поверки

9.1 Результаты поверки заносятся в протокол поверки (см. приложение Б).

9.2 При положительных результатах поверки оформляется свидетельство о поверке.

9.3 При отрицательных результатах поверки применение системы запрещается. оформляется извещение о непригодности к применению с указанием причин забракования.

9.4 При поверке отдельных ИК из состава системы в свидетельство о поверке заносится информация о конкретных ИК, прошедших поверку.

9.5 Знак поверки наносится на свидетельство о поверке в виде наклейки или оттиска клейма.

Ведущий инженер
ФГУП «ВНИИМ им. Д.И. Менделеева»



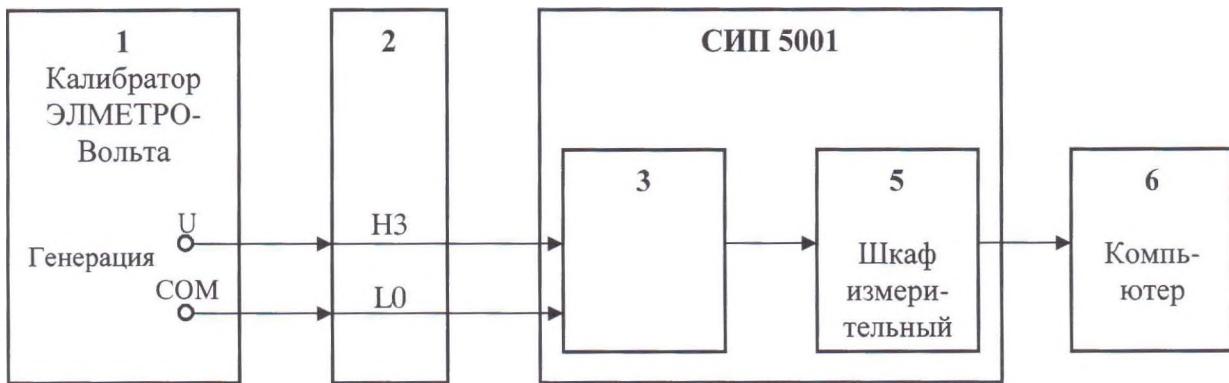
П.Н. Мичков

Инв. № подл.	Подп. и дата	Взам. инв. №	Инв. № дубл.	Подп. и дата

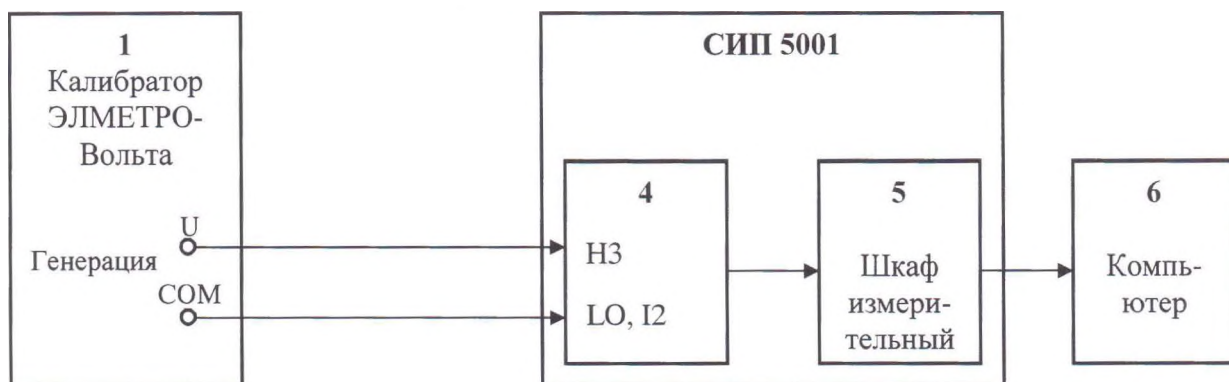
Приложение А

(обязательное)

Схемы поверки



а) штатные измерительные каналы



б) резервные измерительные каналы

- 1 - калибратор ЭЛМЕТРО-Вольта
- 2 - технологический кабель ЛТКЖ.685621.392 или ЛТКЖ.685621.393
- 3 - штатная кабельная сеть системы
- 4 - технологический кабель ЛТКЖ.685621.497
- 5 - шкаф измерительный СИП 5001-ШИ
- 6 - компьютер

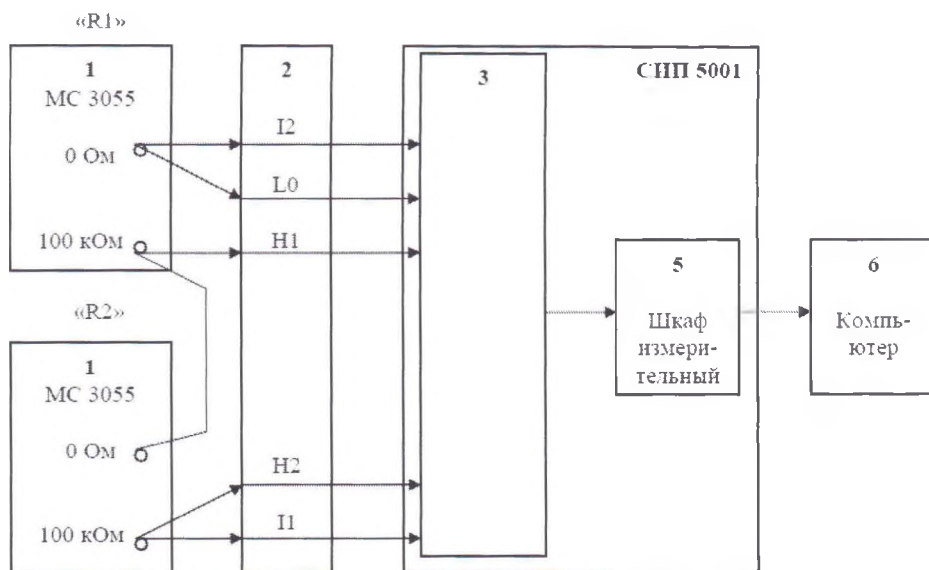
Внимание! Схема приведена при работе в диапазоне от 0 до 10 В.

При работе в диапазоне от 0 до 1 В вместо цепей НЗ использовать цепи Н1.

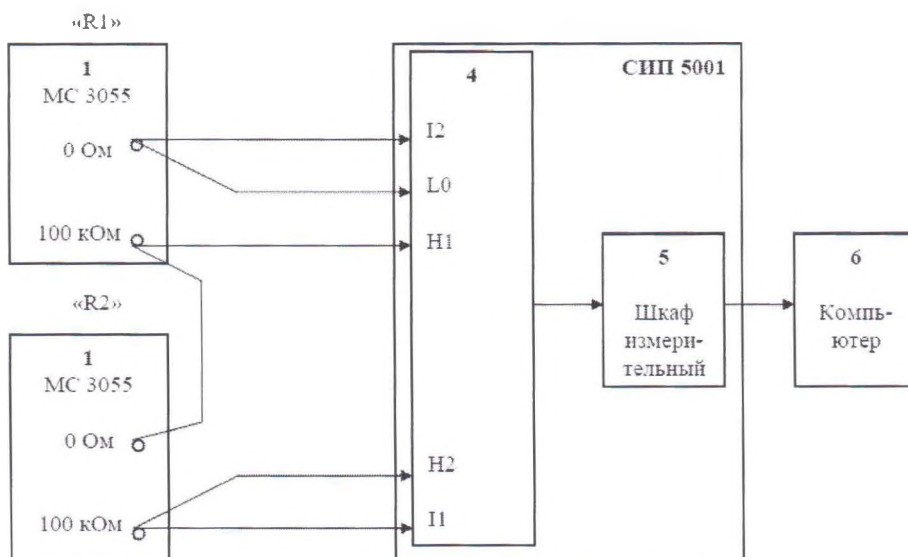
При работе в диапазонах от минус 10 до 0 В и от минус 1 до 0 В клеммы «U» и «СОМ» калибратора поменять местами.

Рисунок А.1 - Схема определения основной, приведенной к верхнему пределу измерений, погрешности измерений напряжения постоянного тока

Инв. № подл.	Подп. и дата	Взам. инв. №	Инв. № дубл.	Подп. и дата
--------------	--------------	--------------	--------------	--------------



а) штатные измерительные каналы



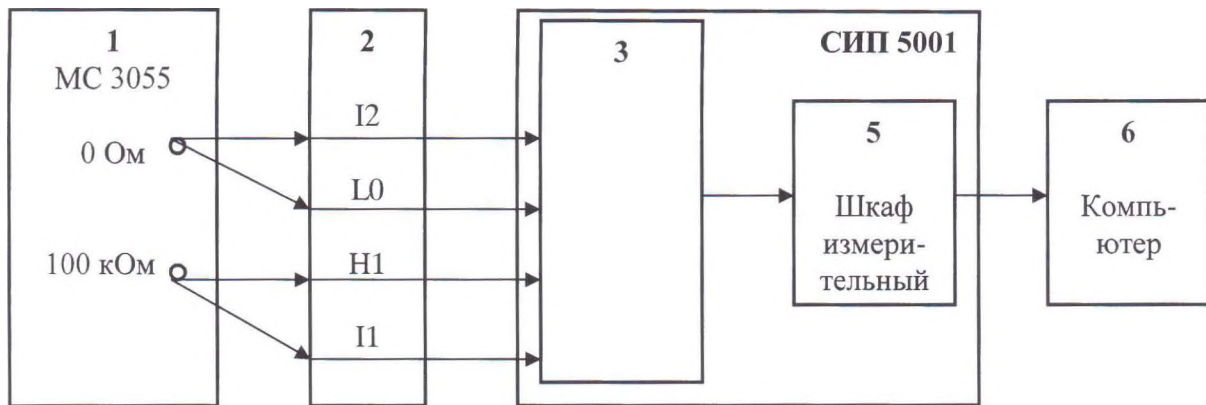
б) резервные измерительные каналы

- 1 - мера сопротивления МС 3055
- 2 - технологический кабель ЛТКЖ.685621.392 или ЛТКЖ.685621.393
- 3 - штатная кабельная сеть системы
- 4 - технологический кабель ЛТКЖ.685621.497
- 5 - шкаф измерительный СИП 5001-ШИ
- 6 - компьютер

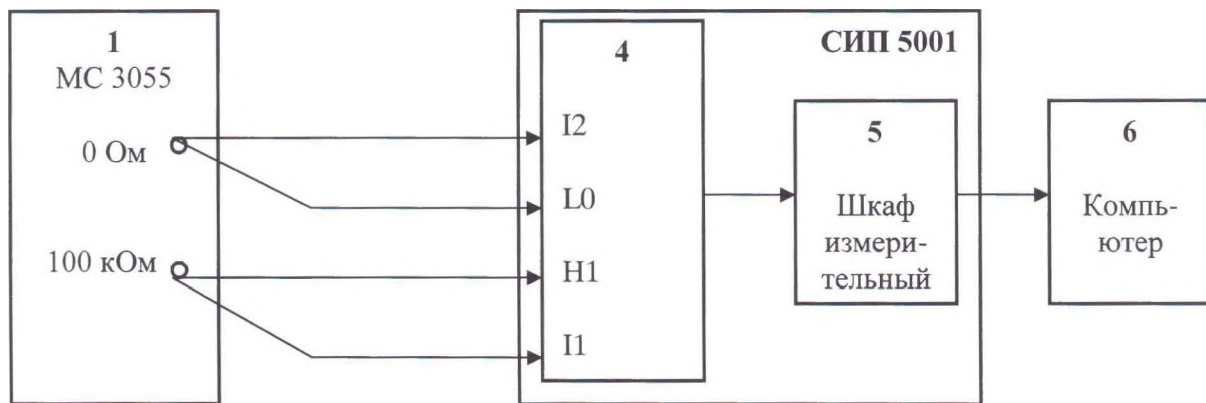
Приведена пятипроводная схема подключения,
при трехпроводной схеме подключения цепи L0 и H2 не используются
(подключение осуществляется в соответствии с разделом «Поверка» ЛТКЖ.411711.020 ИЭ)

Рисунок А.2 - Схема определения основной абсолютной погрешности измерений
отношения сопротивлений постоянному току

Инв. № подл.	Подп. и дата	Взам. инв. №	Инв. № дубл.	Подп. и дата



а) штатные измерительные каналы

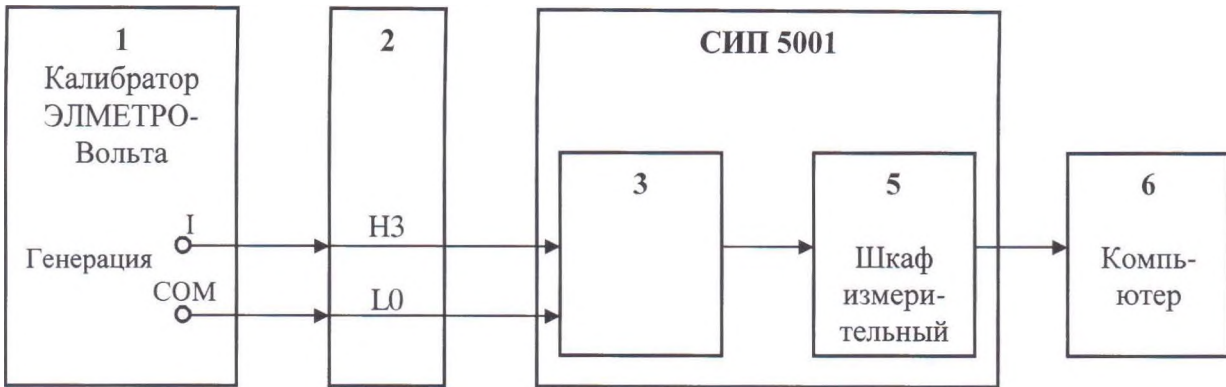


б) резервные измерительные каналы

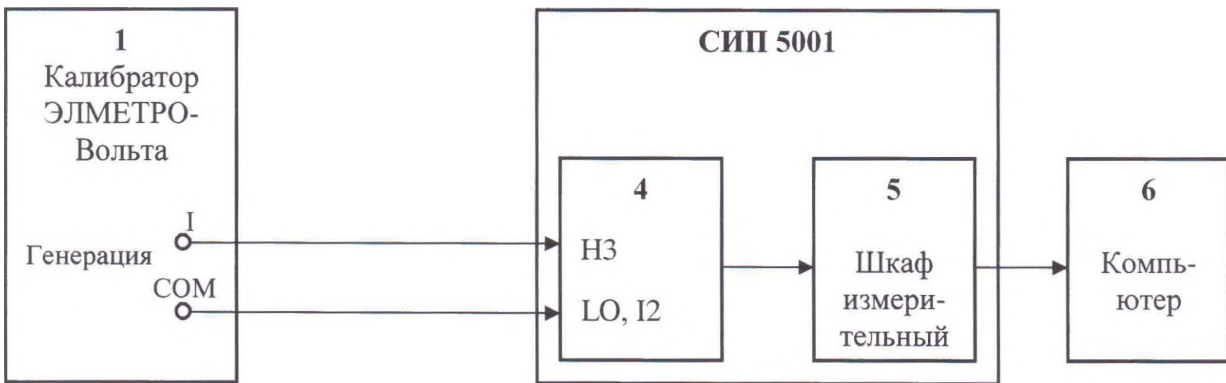
- 1 - мера сопротивления МС 3055
- 2 - технологический кабель ЛТКЖ.685621.392 или ЛТКЖ.685621.393
- 3 - штатная кабельная сеть системы
- 4 - технологический кабель ЛТКЖ.685621.497
- 5 - шкаф измерительный СИП 5001-ШИ
- 6 - компьютер

Рисунок А.3 - Схема определения основной абсолютной погрешности измерений сопротивления постоянному току, соответствующего температуре, выраженной в единицах индицируемой температуры

Инв. № подл.	Подп. и дата	Взам. инв. №	Инв. № дубл.	Подп. и дата
--------------	--------------	--------------	--------------	--------------



а) штатные измерительные каналы



б) резервные измерительные каналы

- 1 - калибратор ЭЛМЕТРО-Вольта
- 2 - технологический кабель ЛТКЖ.685621.392 или ЛТКЖ.685621.393
- 3 - штатная кабельная сеть системы
- 4 - технологический кабель ЛТКЖ.685621.497
- 5 - шкаф измерительный СИП 5001-ШИ
- 6 - компьютер

Рисунок А.4 - Схема определения основной, приведенной к верхнему пределу измерений, погрешности измерений силы постоянного тока

Инв. № подл.	Подп. и дата	Взам. инв. №	Инв. № дубл.	Подп. и дата
--------------	--------------	--------------	--------------	--------------

Приложение Б

(рекомендуемое)

Форма протокола поверки

Заполнение таблиц протокола поверки показано условно, для различных типов ИК.

Формы таблиц результатов измерений ИК (приложение к протоколу поверки) соответствуют формам машинных протоколов, автоматически формируемых программой метрологических испытаний.

Инв. № подл.	Подп. и дата	Взам. инв. №	Инв. № дубл.	Подп. и дата

ПРОТОКОЛ

поверки системы измерений параметров СИП 5001/... зав. № ...

1 Вид поверки:

2 Дата поверки:

3 Средства поверки:

(наименование, заводской номер, диапазон измерений (воспроизведения), погрешность)

4 Условия поверки

Температура окружающего воздуха, °С

Относительная влажность воздуха, %

Атмосферное давление, мм рт. ст.

5 Методика поверки

В соответствии с методикой поверки ЛТКЖ.411711.020 ДЗ.

6 Результаты экспериментальных исследований

6.1 Внешний осмотр

.....

6.2 Результаты проверки идентификации ПО

.....

6.3 Результаты опробования

.....

6.4 Результаты определения метрологических характеристик

Результаты определения метрологических характеристик приведены в таблице 1.

Таблица 1 - Результаты определения метрологических характеристик

№ п/п	Но-мер ИК	Обозна-чение ИК	Тип и диапазон измерений ИК	Максимальное значение (приведенной или абсолютной) погрешности измерений ИК	Пределы допускаемой (приведенной или абсолютной) погрешности измерений ИК
1	1	ДГЧ-1	Напряжение от минус 10 до 10 В	... %	±0,5 %
...
4	4	ТС-2	Термопреобразователь сопротивления 100П от минус 50 до 50 °С	... °С	±0,5 °С

Инв. № подл.	Подп. и дата	Взам. инв. №	Инв. № дубл.	Подп. и дата
--------------	--------------	--------------	--------------	--------------

№ п/п	Но-мер ИК	Обозна-чение ИК	Тип и диапазон измерений ИК	Максимальное значение (приведенной или абсолютной) погрешности измерений ИК	Пределы допускаемой (приведенной или абсолютной) погрешности измерений ИК
5 6 7	5	ТЗО	Термопреобразователь сопротивления 500П от минус 200 до минус 180 °С, от минус 200 до 200 °С, от минус 50 до 50 °С	... °С ... °С ... °С	±0,3 °С ±0,5 °С ±0,5 °С
...
...	18	ДБГ-2	Потенциометрический датчик, Rобщ = 2000 Ом	... %	±0,5 %
...	19	ДПБ-1	Потенциометрический датчик, Rобщ = 6500 Ом	... %	±0,5 %
...
...	59	РезТК59	Сила тока от 0 до 5 мА	... %	±0,5 %
...	60	РезТК60	Сила тока от 0 до 20 мА	... %	±0,5 %
...	61	РезТК61	Сила тока от 4 до 20 мА	... %	±0,5 %
...
76	63	РезНК63	Напряжение от минус 1 до 1 В	... %	±0,5 %
77	64	РезНК64	Напряжение от минус 10 до 10 В	... %	±0,5 %

Результаты определения метрологических характеристик и рабочие материалы, содержащие данные по погрешности ИК, приведены в Приложении к настоящему протоколу.

Расчет погрешностей ИК проводился в соответствии с методикой поверки ЛТКЖ.411711.020 ДЗ.

7 Выводы

Погрешности измерений ИК системы измерений параметров СИП 5001/... зав. № ... не превышают пределов допускаемой погрешности.

Дата очередной поверки

Поверитель _____

(подпись, дата)

(ФИО)

Инв. № подл.	Подп. и дата	Взам. инв. №	Инв. № дубл.	Подп. и дата
--------------	--------------	--------------	--------------	--------------

Приложение
к протоколу поверки системы измерений параметров СИП 5001/... зав. № ...

```

*****
*                                     Параметр: ДГЧ-1_П                               *
*                                     Измерительный канал: 1                         *
* ДД.ММ.ГГГГ  Результаты измерений по каналам резервирования (КР)  ЧЧ:ММ:СС  *
*****
*                                     * Измеренное* Измеренное* Измеренное*   Погрешность, %   *
* Напряжение, * значение * значение * значение * ***** *
* В * по КР1, В * по КР2, В * по КР3, В * Приведенная * Допуск *
*****
*      -10.0 *      ... *      ... *      ... *      ... *      0.50 *
*      -8.0  *      ... *      ... *      ... *      ... *      0.50 *
*      -6.0  *      ... *      ... *      ... *      ... *      0.50 *
*      -4.0  *      ... *      ... *      ... *      ... *      0.50 *
*      -2.0  *      ... *      ... *      ... *      ... *      0.50 *
*       0.0  *      ... *      ... *      ... *      ... *      0.50 *
*       2.0  *      ... *      ... *      ... *      ... *      0.50 *
*       4.0  *      ... *      ... *      ... *      ... *      0.50 *
*       6.0  *      ... *      ... *      ... *      ... *      0.50 *
*       8.0  *      ... *      ... *      ... *      ... *      0.50 *
*      10.0  *      ... *      ... *      ... *      ... *      0.50 *
*****
Максимальное значение погрешности ... %

```

```

*****
*                                     Параметр: ДЗО-1_П                               *
*                                     Измерительный канал: 6                         *
* ДД.ММ.ГГГГ  Результаты измерений по каналам резервирования (КР)  ЧЧ:ММ:СС  *
*****
* Отношение * Измеренное* Измеренное* Измеренное*   Погрешность, %   *
* сопротивлений при * значение * значение * значение * ***** *
* Rобщ = 6500 Ом, % * по КР1, % * по КР2, % * по КР3, % * Абсолютная * Допуск *
*****
*      0.00 *      ... *      ... *      ... *      ... *      0.50 *
*     25.00 *      ... *      ... *      ... *      ... *      0.50 *
*     50.00 *      ... *      ... *      ... *      ... *      0.50 *
*     75.00 *      ... *      ... *      ... *      ... *      0.50 *
*    100.00 *      ... *      ... *      ... *      ... *      0.50 *
*****
Максимальное значение погрешности ... %

```

```

*****
*                                     Параметр: ТС-25Л_П                               *
*                                     Измерительный канал: 10                        *
* ДД.ММ.ГГГГ  Результаты измерений по каналам резервирования (КР)  ЧЧ:ММ:СС  *
*****
* Сопро- * Темпе- * Измеренное* Измеренное* Измеренное*   Погрешность, °С   *
* тивление, * ратура, * значение * значение * значение * ***** *
* Ом * °С * по КР1, °С* по КР2, °С* по КР3, °С* Абсолютная * Допуск *
*****
* 80.00 * -50.00 *      ... *      ... *      ... *      ... *      0.50 *
* 90.04 * -25.00 *      ... *      ... *      ... *      ... *      0.50 *
* 100.00 *  0.00 *      ... *      ... *      ... *      ... *      0.50 *
* 109.89 * 25.00 *      ... *      ... *      ... *      ... *      0.50 *
* 119.70 * 50.00 *      ... *      ... *      ... *      ... *      0.50 *
*****
Максимальное значение погрешности ... °С

```

Инв. № подл.	Подп. и дата	Взам. инв. №	Инв. № дубл.	Подп. и дата
--------------	--------------	--------------	--------------	--------------

```

*****
*                               Параметр: РезТК61_П                               *
*                               Измерительный канал: 61                               *
*   ДД.ММ.ГГГГ   Результаты измерений по каналам резервирования (КР)   ЧЧ:ММ:СС   *
*****
*                               * Измеренное* Измеренное* Измеренное*   Погрешность, %   *
*   Сила тока,      * значение * значение * значение *                               *
*   мА              * по КР1, мА* по КР2, мА* по КР3, мА* Приведенная * Допуск *
*****
*           4.00      *   ...   *   ...   *   ...   *   ...   *   0.50 *
*           8.00      *   ...   *   ...   *   ...   *   ...   *   0.50 *
*          12.00      *   ...   *   ...   *   ...   *   ...   *   0.50 *
*          16.00      *   ...   *   ...   *   ...   *   ...   *   0.50 *
*          20.00      *   ...   *   ...   *   ...   *   ...   *   0.50 *
*****
Максимальное значение погрешности ... %

```

Инв. № подл.	Подп. и дата	Взам. инв. №	Инв. № дубл.	Подп. и дата
--------------	--------------	--------------	--------------	--------------

