

ФЕДЕРАЛЬНОЕ АГЕНТСТВО ПО ТЕХНИЧЕСКОМУ РЕГУЛИРОВАНИЮ И МЕТРОЛОГИИ



ФЕДЕРАЛЬНОЕ БЮДЖЕТНОЕ УЧРЕЖДЕНИЕ
«ГОСУДАРСТВЕННЫЙ РЕГИОНАЛЬНЫЙ ЦЕНТР СТАНДАРТИЗАЦИИ,
МЕТРОЛОГИИ И ИСПЫТАНИЙ В Г. МОСКВЕ»
(ФБУ «РОСТЕСТ – МОСКВА»)

УТВЕРЖДАЮ

Заместитель генерального директора
ФБУ «Ростест-Москва»



А.Д. Меньшиков

«12» марта 2018 г.

Государственная система обеспечения единства измерений

АНАЛИЗАТОРЫ ТОКА УТЕЧКИ
ДЛЯ ОГРАНИЧИТЕЛЯ ПЕРЕНАПРЯЖЕНИЯ СЕРИИ SA

Методика поверки

РТ-МП-5209-551-2018

г. Москва
2018 г.

Настоящая методика поверки распространяется на анализаторы тока утечки для ограничителя перенапряжения серии SA (далее – анализаторы), изготовленные фирмой SCOPE T&M PVT. LTD, Индия, и устанавливает методы и средства их первичной и периодической поверок.

Интервал между поверками – 1 год.

1 ОПЕРАЦИИ ПОВЕРКИ

1.1 При проведении поверки выполняют операции, указанные в таблице 1.

Таблица 1 – Операции поверки

Наименование операции	Номер пункта методики	Обязательность выполнения операции при	
		первичной поверке	периодической поверке
Внешний осмотр	7.1	Да	Да
Опробование	7.2	Да	Да
Определение абсолютной погрешности измерений тока утечки	7.3	Да	Да
Идентификация программного обеспечения	7.4	Да	Да
Оформление результатов поверки	8	Да	Да

1.2 При не соответствии характеристик поверяемых анализаторов требованиям по любому из пунктов таблицы 1 их к дальнейшей поверке не допускают и последующие операции не проводят.

2 СРЕДСТВА ПОВЕРКИ

2.1 При проведении поверки применяться основные средства поверки (эталонные), указанные в таблице 2.

2.2 Допускается применение, не приведённых в таблице 2 средств поверки, но обеспечивающих определение метрологических характеристик поверяемых анализаторов с требуемой точностью.

2.3 Все применяемые средства поверки должны быть поверены (аттестованы) в установленном порядке и иметь действующие свидетельства о поверке (аттестации).

Таблица 2 – Основные средства поверки

Номер пункта методики поверки	Наименование и тип основного средства поверки
7.3	Калибратор многофункциональный Fluke 5522A (регистрационный номер в Федеральном информационном фонде 51160-12): – диапазон измерений силы переменного тока от 0,33 до 3,2999 мА, частота от 45 Гц до 1 кГц, $\Delta = \pm (I \cdot 0,1 \cdot 10^{-2} + 0,15 \text{ мкА})$; – диапазон измерений силы переменного тока от 3,3 до 32,999 мА, частота от 45 Гц до 1 кГц, $\Delta = \pm (I \cdot 0,04 \cdot 10^{-2} + 2 \text{ мкА})$, где I – значение воспроизводимой силы тока.

3 ТРЕБОВАНИЯ К КВАЛИФИКАЦИИ ПОВЕРИТЕЛЕЙ

К поверке анализаторов допускаются лица, прошедшие инструктаж по технике безопасности, изучившие эксплуатационные документы на поверяемые анализаторы, основные

средства поверки и настоящую методику поверки.

4 ТРЕБОВАНИЯ БЕЗОПАСНОСТИ

4.1 Помещение для проведения поверки должно соответствовать правилам техники безопасности и производственной санитарии.

4.2 При проведении поверки анализаторов необходимо соблюдать правила техники безопасности при эксплуатации электроустановок и требования безопасности, определенные в эксплуатационных документах на анализаторы и средства поверки.

4.3 К проведению поверки допускаются поверители, прошедшие проверку знаний правил техники безопасности, имеющие группу по электробезопасности не ниже III.

5 УСЛОВИЯ ПОВЕРКИ

При проведении поверки должны быть соблюдены следующие условия:

- температура окружающего воздуха, °С..... 23±5
- относительная влажность воздуха, %, не более.....80

6 ПОДГОТОВКА К ПОВЕРКЕ

6.1 Выдержать анализатор в при температуре указанной в пункте 5 в течение 30 минут.

6.2 Перед проведением поверки необходимо выдержать анализатор во включенном состоянии не менее 10 минут.

6.3 Средства измерений, которые подлежат заземлению, должны быть надежно заземлены. Подсоединение зажимов защитного заземления к контуру заземления должно производиться ранее других соединений, а отсоединение – после всех отключений.

7 ПРОВЕДЕНИЕ ПОВЕРКИ

7.1 Внешний осмотр

7.1.1 При внешнем осмотре должна быть установлена комплектность анализатора для проведения поверки, в составе:

- анализатор тока утечки;
- токовые клещи;
- полевой зонд;
- стержень полевого зонда;
- набор диагностических выводов;
- руководство по эксплуатации;
- антенны радиочастотного приемопередатчика;
- методика поверки.

7.1.2 Должно быть установлено соответствие поверяемого анализатора требованиям:

– отсутствие механических повреждений корпуса, органов управления, соединительных элементов, жидкокристаллического дисплея, нарушающих работу анализатора или затрудняющих поверку;

- все надписи на корпусе анализатора должны быть четкими и ясными;
- разъемы не должны иметь повреждений.

Анализаторы, имеющие дефекты, дальнейшей поверке не подвергаются, бракуются.

7.2 Опробование

7.2.1 Проводится в соответствии с руководством по эксплуатации на анализаторы.

7.2.2 Допускается совмещать операцию опробования с операцией определения абсолютной погрешности измерений тока утечки.

7.3 Определение абсолютной погрешности измерений тока утечки

Определение абсолютной погрешности измерений тока утечки проводят с помощью калибратора многофункционального Fluke 5522A методом прямых измерений в следующей последовательности:

- подключить токовые клещи из комплекта анализатора к калибратору многофункциональному Fluke 5522A в соответствии с рисунками 1 или 2;
- рядом с токовыми клещами расположить и включить полевой зонд;
- для модификации SA30i поочередно задавать на калибраторе многофункциональном Fluke 5522A среднеквадратичные значения силы переменного тока (True RMS) $I_{\text{ном}}$ частотой 50 Гц и 150 Гц, значениями 1000 мкА и 5000 мкА;
- для модификации SA30i поочередно задавать на калибраторе многофункциональном Fluke 5522A среднеквадратичные значения силы переменного тока (True RMS) $I_{\text{ном}}$ частотой 50 Гц и 150 Гц, значениями 1000 мкА, 5000 мкА, 10000 мкА, 13000 мкА;
- зафиксировать измеренное амплитудное значение силы переменного тока $I_{\text{изм}}$ по показаниям “ITotal” для частоты 50 Гц;
- зафиксировать измеренное амплитудное значение силы переменного тока $I_{\text{изм}}$ по показаниям “IR(TH)” для частоты 150 Гц;

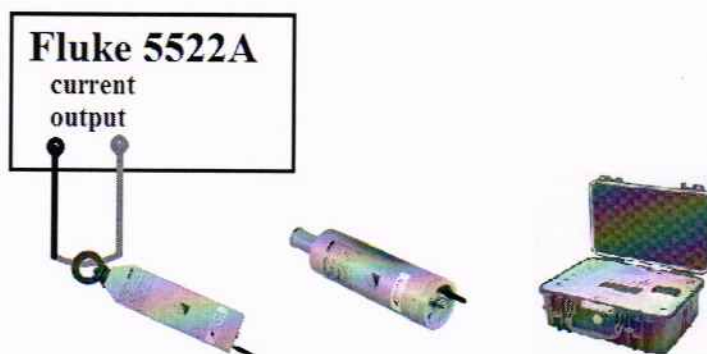


Рисунок 1 – Схема подключения анализатора модификации SA30i к калибратору многофункциональному Fluke 5522A

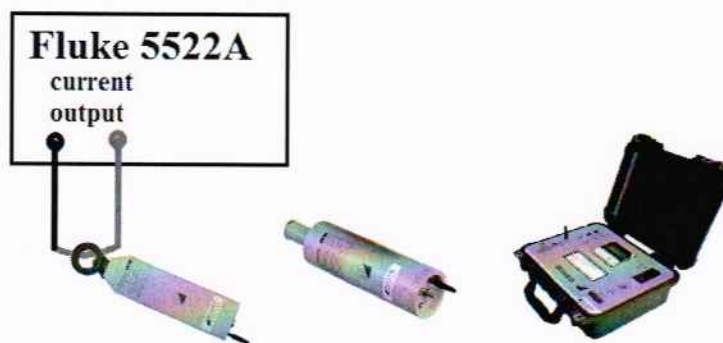


Рисунок 2 – Схема подключения анализатора модификации SA30i+ к калибратору многофункциональному Fluke 5522A

– по измеренным значениям $I_{изм.}$ для каждой точки $I_{ном.}$ вычисляется абсолютная погрешность измерений по формуле (1):

$$\Delta = I_{изм.} - \sqrt{2} \cdot I_{ном.} \quad (1)$$

где $I_{ном.}$ – задаваемое на калибраторе многофункциональном Fluke 5522A среднеквадратичное значения силы переменного тока, мкА
 $I_{изм.}$ – измеренное анализатором амплитудное значение силы переменного тока, мкА

Результаты поверки считают удовлетворительными, если полученные значения абсолютных погрешностей не превышают нормируемых значений, указанных в описании типа на анализаторы.

7.4 Идентификация программного обеспечения

Проверка программного обеспечения заключается в проверке идентификационного наименования, версий программного обеспечения (ПО), отображающихся непосредственно на дисплее анализатора при включении.

Таблица 3 – Идентификационные данные программного обеспечения анализаторов

Идентификационные данные (признаки)	Значение	
	SA30i+	SA30i
Идентификационное наименование ПО	SA 30i+ SCOPE T&M PVT. LTD.	SA 30i SCOPE T&M PVT. LTD.
Номер версии (идентификационный номер ПО)	не ниже 1.0	не ниже 1.0
Цифровой идентификатор ПО	отсутствует	отсутствует

Результаты поверки считают положительными, если идентификационное наименование ПО, номер версии, указанные в таблице 3, совпадают с данными, отображаемыми на дисплее анализатора.

8 ОФОРМЛЕНИЕ РЕЗУЛЬТАТОВ ПОВЕРКИ

8.1 При положительных результатах поверки анализаторов оформляют свидетельство о поверке.

8.2 Знак поверки наносится в месте, установленном в описании типа анализаторов.

8.3 При несоответствии результатов поверки требованиям любого из пунктов настоящей методики анализаторы к дальнейшей эксплуатации не допускаются, свидетельство о поверке аннулируется и выписывается извещение о непригодности с указанием причин.

Начальник лаборатории № 551
ФБУ «Ростест-Москва»

Ю.Н. Ткаченко

Ведущий инженер по метрологии
лаборатории № 551

А.Д. Чикмарев