



ФЕДЕРАЛЬНОЕ АГЕНТСТВО ПО ТЕХНИЧЕСКОМУ РЕГУЛИРОВАНИЮ И МЕТРОЛОГИИ

**ФЕДЕРАЛЬНОЕ БЮДЖЕТНОЕ УЧРЕЖДЕНИЕ
«ГОСУДАРСТВЕННЫЙ РЕГИОНАЛЬНЫЙ ЦЕНТР СТАНДАРТИЗАЦИИ,
МЕТРОЛОГИИ И ИСПЫТАНИЙ В Г. МОСКВЕ И МОСКОВСКОЙ ОБЛАСТИ»
(ФБУ «РОСТЕСТ-МОСКВА»)**

СОГЛАСОВАНО

Заместитель генерального директора
ФБУ «Ростест-Москва»



А.Д. Меньшиков

М.п.

«30» ноября 2021 г.

Государственная система обеспечения единства измерений

СИСТЕМЫ ИЗМЕРИТЕЛЬНЫЕ ДЛЯ РЕЗЕРВУАРНЫХ ПАРКОВ RTG

Методика поверки

РТ-МП-5072-449-2018
(с Изменением № 3)

г. Москва
2021 г

1 ОБЩИЕ ПОЛОЖЕНИЯ

Настоящая методика поверки распространяется на системы измерительные для резервуарных парков RTG (далее - системы), изготавливаемые фирмой «Rosemount TankRadar AB», Швеция и АО «ПГ «Метран», г. Челябинск и устанавливает объем и методы их первичной и периодической поверок.

При проведении поверки должна быть обеспечена прослеживаемость поверяемых систем к государственному первичному эталону единицы длины - метру ГЭТ 2-2021, государственному первичному эталону единицы температуры в диапазоне от 0 до 3200 °С ГЭТ 34-2020, государственному первичному эталону единицы температуры - кельвину в диапазоне от 0,3 К до 273,16 К ГЭТ 35-2021, государственному первичному эталону единицы плотности ГЭТ 18-2014, государственному первичному эталону единицы давления - паскалю ГЭТ 23-2010.

Для обеспечения реализации методики поверки при определении метрологических характеристик применяется метод прямых измерений.

Методика поверки распространяется на системы, изготовленные после даты приказа Росстандарта о внесении изменений в сведения об утверждении типа.

(Раздел 1. Измененная редакция. Изм. №2, 3)

2 ОПЕРАЦИИ ПОВЕРКИ

2.1 При проведении поверки выполняют операции, указанные в таблице 1.

Т а б л и ц а 1 – Операции поверки

Наименование операции	Номер пункта методики поверки	Проведение операции при:	
		первичной поверке	периодической поверке
Внешний осмотр	6.1	да	да
Опробование	6.2	да	да
Проверка идентификационных данных программного обеспечения	6.3	да	да
Определение метрологических характеристик			
Определение погрешности канала измерений уровня	6.4.1	да	да
Определение погрешности канала измерений уровня подтоварной воды (уровня раздела жидких сред продукт/подтоварная вода)	6.4.2	да	да
Определение погрешности канала измерений температуры	6.4.3	да	да
Определение погрешности канала измерений плотности	6.4.4	да	да
Определение погрешности канала измерений давления	6.4.5	да	да
Определение погрешности канала измерений объема и массы	6.4.6	да	да

2.2. При проведении поверки определяют метрологические характеристики только тех измерительных каналов системы и методов измерений параметров продукта, которые задействованы в конкретной конфигурации системы, с указанием в сведениях о результатах поверки средств измерений в Федеральном информационном фонде по

обеспечению единства измерений и свидетельстве о поверке и (или) паспорте об объеме проведенной поверки.

2.3 Допускается проведение поверки отдельных каналов измерений системы в соответствии с заявлением владельца системы. Соответствующая информация должна быть отражена в сведениях о результатах поверки средств измерений в Федеральном информационном фонде по обеспечению единства измерений и свидетельстве о поверке и (или) паспорте об объеме проведенной поверки.

(2.2, 2.3. Измененная редакция. Изм. № 3)

3 СРЕДСТВА ПОВЕРКИ

3.1 Перечень основных средств, применяемых при поверке, приведен в таблице 2.

Т а б л и ц а 2 – Основные средства поверки

Номер пункта методики поверки	Наименование и тип основных средств поверки
6.4.1, 6.4.2	Рулетка измерительная металлическая D 80, класс точности 2 по ГОСТ 7502-98 (регистрационный номер в Федеральном информационном фонде 21096-12)
6.4.1, 6.4.2	Эталон единицы длины 3 разряда по Приказу Росстандарта от 29.12.2018 № 2840 «Государственная поверочная схема для средств измерений длины в диапазоне от $1 \cdot 10^{-9}$ до 100 м и длин волн в диапазоне от 0,2 до 50 мкм»)»
6.4.3	Мера электрического сопротивления постоянного тока многозначная P3026 (регистрационный номер в Федеральном информационном фонде 8478-04)
6.4.3	Мегаомметр Ф4102/1 (регистрационный номер в Федеральном информационном фонде 9225-88)
6.4.3	Термометр цифровой малогабаритный ТЦМ 9410 (регистрационный номер в Федеральном информационном фонде 32156-06)
6.4.3	Термометр электронный взрывозащищенный модель ТР7-С, диапазон от 0 до 100 °С, погрешность $\pm 0,1$ °С (регистрационный номер в Федеральном информационном фонде 54086-13)
6.4.3	Термометр стеклянный для испытаний нефтепродуктов ТИН, погрешность $\pm 0,1$ °С (регистрационный номер в Федеральном информационном фонде 11620-93);
6.4.4	Ареометр АНТ-1 по ГОСТ 18481-81, диапазон измерений плотности от 650 до 1070 кг/м ³ , пределы допускаемой погрешности $\pm 0,5$ кг/м ³ (регистрационный номер в Федеральном информационном фонде 9292-07)
6.4.4	Плотномер портативный DM-230.2A (Регистрационный номер в Федеральном информационном фонде 51123-12)
6.4.1	Коммуникатор 475 или коммуникатор Тгех – устройство для связи с преобразователем по цифровому каналу и для обмена данными по протоколам Foundation Fieldbus
6.4.1	Fieldbus Power Hub - распределительная коробка для шины Foundation Fieldbus
6.4.1	Источник питания, выходное напряжение 9–32 В (для преобразователей с протоколом Foundation Fieldbus)
6.4.1	Модем USB полевой шины Fieldbus - преобразователь интерфейса Fieldbus–USB для связи преобразователя с компьютером (например, NIUSB-8486)

Продолжение таблицы 2

Номер пункта методики поверки	Наименование и тип основных средств поверки
6.4.1	Персональный компьютер под управлением Windows с установленным программным комплексом AMS. Наличие USB порта
Примечание – Допускается применение аналогичных средств поверки, обеспечивающих определение метрологических характеристик поверяемых средств измерений с требуемой точностью.	

(Таблица 2. Измененная редакция. Изм. № 2, 3)

3.2 Все средства измерений, применяемые при поверке, должны иметь в Федеральном информационном фонде по обеспечению единства измерений сведения о положительных результатах поверки и в подтверждении этого могут быть действующие свидетельства о поверке или отметка в паспорте.

(Введен дополнительно. Изм. № 3)

4 ТРЕБОВАНИЯ БЕЗОПАСНОСТИ

При проведении поверки должны быть соблюдены требования безопасности, приведенные в руководстве по эксплуатации на систему и ее компоненты, а также требования по безопасной эксплуатации применяемых средств поверки, приведенные в эксплуатационном документе на эти средства.

5 УСЛОВИЯ ПОВЕРКИ И ПОДГОТОВКА К ПОВЕРКЕ

5.1 При проведении поверки должны быть соблюдены следующие условия:

- температура окружающей среды – (20 ± 15) °С;
- относительная влажность окружающего воздуха – не более 80 %;
- атмосферное давление – от 84 до 106 кПа;
- определение метрологических характеристик (при проведении поверки на месте эксплуатации) проводить после стабилизации уровня продукта в резервуаре не менее 2 часов.

5.2 Перед проведением поверки должны быть выполнены следующие подготовительные работы:

- подготавливают к работе поверяемые средства измерений и средства поверки в соответствии с эксплуатационной документацией;
- наносят слой индикаторной пасты (при необходимости) на участок шкалы рулетки измерительной, в пределах которого будет находиться контрольная отметка.

6 ПРОВЕДЕНИЕ ПОВЕРКИ

6.1 Внешний осмотр

При внешнем осмотре проверяется:

- соответствие комплектности системы требованиям эксплуатационной документации;
- отсутствие механических повреждений, не позволяющих провести поверку;
- отсутствие дефектов, препятствующих чтению надписей, маркировки, индикаторов, дисплеев.

– схемы соединений и подключений.

Результат считается положительным, если: комплектность системы соответствует требованиям эксплуатационной документации; отсутствуют механические повреждения, не позволяющих провести поверку; отсутствуют дефекты, препятствующих чтению надписей, маркировки, индикаторов, дисплеев; схемы соединений и подключений соответствует требованиям эксплуатационной документации.

Отдельные измерительные компоненты или измерительные каналы, забракованные при внешнем осмотре, поверке не подлежат.

6.2 Опробование

При опробовании системы проверить работоспособность системы в целом в соответствии с руководством по эксплуатации без определения метрологических характеристик.

6.3 Проверка идентификационных данных программного обеспечения (далее - ПО).

В качестве идентификатора ПО принимается идентификационный номер ПО. Методика проверки идентификационного номера ПО заключается в установлении версии ПО системы, которую можно определить при помощи программного обеспечения TankMaster: согласно руководству по эксплуатации, в разделе «Справка» выбрать опцию «О программе/about Win OPI/ Win View/ Win Setup»

Результат проверки идентификационных данных ПО считается положительным, если идентификатор ПО соответствует значению, указанным в таблице 3.

Т а б л и ц а 3 – Идентификационные данные программного обеспечения

Идентификационные данные (признаки)	Значение	
	ПО TankMaster	
Идентификационное наименование ПО	WIN OPI	WIN View
Номер версии (идентификационный номер) ПО	не ниже 6.XY	
Цифровой идентификатор ПО (контрольная сумма)	–	

6.4 Определение метрологических характеристик

Определение погрешности каналов измерений системы может проводиться поэлементно или комплектно на месте эксплуатации.

При получении отрицательных результатов при комплектной поверке провести поэлементную поверку каналов измерений.

6.4.1 Определение погрешности канала измерений уровня

Определение погрешности канала измерений уровня может проводиться поэлементно или комплектно на месте эксплуатации

6.4.1.1 При поэлементной поверке проверить сведения о положительных результатах поверки и в подтверждении этого могут быть действующее свидетельство о поверке или отметка в паспорте или провести поверку измерительных компонентов по установленным для них методикам поверки в соответствии с таблицей 4.

Т а б л и ц а 4 – Используемые измерительные компоненты в канале измерений уровня

Измерительный компонент	Регистрационный номер в Федеральном информационном фонде по обеспечению единства измерений
Уровнемеры 5900S	68312-17
Уровнемеры 5900C	68312-17
Уровнемеры радарные Rosemount 5900S	50131-12

Продолжение таблицы 4

Измерительный компонент	Регистрационный номер в Федеральном информационном фонде по обеспечению единства измерений
Уровнемеры радарные Rosemount TankRadar REX	19092-14
Уровнемеры радарные серии Saab TankRadar REX (RTG 3920, RTG 3930, RTG 3940, RTG 3950, RTG 3960) изготовленные по индивидуальному заказу	19092-04
Уровнемеры радарные серии Rosemount TankRadar REX (RTG 3920, RTG 3930, RTG 3950, RTG 3960) изготовленных по индивидуальному заказу с дополнительным шифром L	19092-09
Уровнемеры 5401	30247-11
Уровнемеры 5402	30247-11
Уровнемеры 5301	53779-13
Уровнемеры 5302	53779-13
Уровнемеры 5301	65554-16
Уровнемеры 5302	65554-16
Уровнемеры 3308 Rosemount	60838-15
Уровнемеры радарные 5601	25548-08
Уровнемеры 5408	72214-18

Результат поверки канала измерений уровня считается положительным, если на используемые средства измерений уровня в Федеральном информационном фонде по обеспечению единства измерений есть сведения о положительных результатах поверки и в подтверждении этого могут быть действующие свидетельство о поверке или отметка в паспорте.

(6.4.1.1. Измененная редакция. Изм. № 3)

6.4.1.2 Определение погрешности канала измерений уровня жидкости при комплектной поверке

Для уровнемеров 5900S, 5900C, Saab TankRadar REX и Rosemount TankRadar REX необходимо применять эталон единицы длины 3 разряда по Приказу Росстандарта от 29.12.2018 № 2840 «Государственная поверочная схема для средств измерений длины в диапазоне от $1 \cdot 10^{-9}$ до 100 м и длин волн в диапазоне от 0,2 до 50 мкм»).

Определение погрешности канала измерений уровня проводить по данным, отображаемым в ПО TankMaster, или в коммуникаторах 475 или Trex (Приложение Б), или на локальных дисплеях. Поверку проводят при исходном уровне жидкости в резервуаре после 2-часовой стабилизации уровня продукта. Заполнение/опорожнение резервуара в процессе измерений не допускается.

Уровень жидкости в резервуаре в контрольной точке определяют путем вычитания измеренного значения высоты газового пространства из паспортного значения базовой высоты резервуара согласно градуировочной таблице.

При поверке:

- по данным из ПО TankMaster фиксируют на нем контрольную точку измерений;
- проводят измерения высоты газового пространства.

(6.4.1.2. Измененная редакция. Изм. № 2, 3)

6.4.1.2.1 Измерения высоты газового пространства с применением рулетки проводят в следующей последовательности:

рулетку измерительную опускают через измерительный люк резервуара ниже уровня жидкости;

- первый отсчет (верхний отсчет) $L_i^в$ при i -м измерении проводят по шкале рулетки с погрешностью до 1 мм. При этом с целью облегчения измерений и расчетов высоты газового пространства рекомендуется совмещать отметку целых значений метра на шкале рулетки с верхним краем измерительного люка;

- рулетку поднимают строго вверх без смещения в стороны до появления над верхним краем измерительного люка смоченной части рулетки и проводят отсчет по шкале рулетки на месте смоченной части шкалы $L_i^н$ (нижний отсчет) с погрешностью до 1 мм.

Высоту газового пространства при i -м измерении $L_i^г$ вычисляют по формуле:

$$L_i^г = L_i^в - L_i^н, \quad (1)$$

Высоту газового пространства определяют не менее трех раз. Расхождение между результатами трех измерений должно быть не более ± 1 мм. Если это условие выполняется, то за результат измерений высоты газового пространства принимают среднеарифметическое значение трех измерений. Если расхождение между результатами трех измерений превышает ± 1 мм, то измерения повторяют еще трижды и за результат измерений высоты газового пространства принимают среднеарифметическое значение трех наиболее близких значений результатов измерений $L_{cp}^г$, мм:

$$L_{cp}^г = \frac{1}{m} \sum_{i=1}^m \cdot (L_i^в - L_i^н), \quad (2)$$

где $L_i^в$ - верхний отсчет по рулетки в контрольной точке при i -м измерении, мм,

$L_i^н$ - нижний отсчет по рулетке в контрольной точке при i -м измерении, мм,

m - число измерений высоты газового пространства, $m=2$ или $m=3$.

Высоту газового пространства, определенную с помощью рулетки, корректируют с учетом коэффициента линейного расширения рулетки по формуле:

$$L_k^г = L_{cp}^г \cdot [1 - \alpha_p (20 - T_r)], \quad (3)$$

где $L_{cp}^г$ - высота газового пространства, определенная по формуле 2;

α_p - температурный коэффициент линейного расширения материала рулетки измерительной, $1/^\circ\text{C}$ (при отсутствии иных данных, для нержавеющей стали равен $2 \cdot 10^{-5}$);

T_r - температура воздуха при измерении высоты газового пространства, $^\circ\text{C}$

6.4.1.2.2 Уровень жидкости в резервуаре L , мм, вычисляют по формуле:

$$L = L_6 - L_{cp}^r, \quad (4)$$

где L_{cp}^r - высота газового пространства, определенная по формуле 2, мм;
 L_6 - базовая высота резервуара, мм, согласно градуировочной таблице на резервуар:

$$L_6 = L_{II} \cdot [1 + \alpha \cdot (T_r - T)], \quad (5)$$

L_{II} - базовая высота резервуара, значение которой принимают по протоколу поверки резервуара, мм;

α - температурный коэффициент линейного расширения материала стенки резервуара, $1/^\circ\text{C}$;

T - температура воздуха при поверке резервуара, значение которой принимают по протоколу поверки резервуара, $^\circ\text{C}$;

T_r - температура воздуха при измерении высоты газового пространства, $^\circ\text{C}$

6.4.1.2.3 В зависимости от измеренного уровня продукта, определяют значение абсолютной погрешности измерений уровня (расстояния) Δ , мм, по формуле:

$$\Delta = X - L, \quad (6)$$

где L - значение уровня, определенное с помощью рулетки, мм,

X - значение уровня, измеренное уровнемером, мм;

Результат поверки канала измерений уровня считается положительным, если значения погрешности не превышают значений, указанных в таблице 4.

6.4.1.3 Поверка канала измерений уровня для уровнемеров 5900C, 5900S, Rosemount TankRadar REX, Saab TankRadar REX в резервуарах с сжиженным газом, находящимся под атмосферным давлением

6.4.1.3.1 Убедиться, что шаровой кран открыт.

6.4.1.3.2 Выполнить ручное измерение уровня (расстояния) от референсной точки уровнемера до калибровочного кольца и «эталонных» штырей (Приложение А). Уровень (расстояние) от референсной точки уровнемера до «эталонных» штырей и калибровочного кольца определяют не менее трех раз. Расхождение между результатами трех измерений должно быть не более ± 1 мм. Если это условие выполняется, то за результат измерений уровня (расстояния) до калибровочного кольца и «эталонных» штырей принимают среднеарифметическое значение трех измерений. Если расхождение между результатами трех измерений превышает ± 1 мм, то измерения повторяют еще трижды и за результат измерений принимают среднеарифметическое значение трех наиболее близких значений результатов измерений по формуле:

$$L_{cp}^3 = \frac{1}{m} \sum_{i=1}^m \cdot (L_i^B - L_i^H), \quad (7)$$

где L_i^B - верхний отсчет по рулетки в контрольной точке при i -м измерении, мм,
 L_i^H - нижний отсчет по рулетке в контрольной точке при i -м измерении, мм,
 m - число измерений.

Уровень (расстояние) от референсной точки уровнемера до «эталонных» штырей и калибровочного кольца, определенный с помощью рулетки, корректируют с учетом коэффициента линейного расширения рулетки по формуле:

$$L_k = L_{cp}^3 \cdot [1 - \alpha_p(20 - T_r)], \quad (8)$$

α_p - температурный коэффициент линейного расширения материала рулетки измерительной, $1/^\circ\text{C}$;

T_r - температура воздуха при измерении высоты газового пространства, $^\circ\text{C}$.

6.4.1.3.3 В ПО WinSetup для уровнемеров Rosemount TankRadar REX и Saab TankRadar REX включить режим верификации и выполнить поворот волновода на $+90^\circ$.

6.4.1.3.4 Убедиться в корректном отображении позиции калибровочного кольца и эталонных штырей согласно отражаемому эху сигнала, в подразделе «Просмотр спектра сигнала» (Tankscan). Указать метод коррекции «по воздуху».

6.4.1.3.5 Абсолютную погрешность измерений уровня (расстояния) определить по формуле 6.

6.4.1.3.6 Канал измерений уровня считают прошедшим поверку, если значения погрешности не превышает значений, указанных в таблице 4.

6.4.1.3.7 Для уровнемеров Rosemount TankRadar REX и Saab TankRadar REX, выполнить обратный поворот волновода на минус 90° и выключить режим верификации.

6.4.1.3.8 Изменить тип коррекции эхосигнала на соответствующий для типа газовой смеси, которой планируется заполнить резервуар.

6.4.1.4 Поверка канала измерений уровня для уровнемеров 5900C, 5900S, Rosemount TankRadar REX, Saab TankRadar REX в резервуарах с сжиженным газом, не подлежащим разгерметизации

6.4.1.4.1 Убедиться, что шаровый кран открыт, выполнить откачку жидкой фазы продукта из резервуара, до стабильно минимального значения уровня, соответствующего калибровочному кольцу. Для уровнемеров Rosemount TankRadar REX и Saab TankRadar REX, включить режим верификации и выполнить поворот волновода на $+90^\circ$.

(6.4.1.4.1. Измененная редакция. Изм. № 2)

6.4.1.4.2 Согласно протоколам ручных измерений, используя программное обеспечение TankMaster, согласно руководству по эксплуатации сопоставить протокольные данные о позиции калибровочного кольца и «эталонных» штырей (Приложение А) относительно референсной точки уровнемера, с данными, отображаемыми уровнемером в подразделе «Просмотр спектра сигнала» (Tankscan).

6.4.1.4.3 Абсолютную погрешность измерений уровня (расстояния) $\Delta_{сжг}$, мм определить по формуле:

$$\Delta_{сжг} = X_{сжг} - L_{сжг}, \quad (9)$$

где $L_{сжг}$ – протокольные данные о позиции калибровочного кольца и «эталонных» штырей относительно референсной точки уровнемера, мм,

$X_{сжг}$ – данные, отображаемые уровнемером в подразделе «Просмотр спектра сигнала», мм;

6.4.1.4.4 Для уровнемеров Rosemount TankRadar REX и Saab TankRadar REX выполнить обратный поворот волновода на минус 90° и выключить режим верификации.

6.4.1.4.5 Результат поверки канала измерений уровня считается положительным, если значения погрешности не превышают значений, указанных в таблице 5.

Т а б л и ц а 5 – Пределы допускаемой погрешности канала измерений уровня

Наименование характеристики	Значение
Пределы допускаемой абсолютной погрешности измерений уровня, мм - уровнемеры 5900S, Rosemount TankRadar REX - уровнемеры 5900C - Уровнемеры радарные серии Saab TankRadar REX (RTG 3920, RTG 3930, RTG 3940, RTG 3950, RTG 3960) изготовленные по индивидуальному заказу - Уровнемеры радарные серии Rosemount TankRadar REX (RTG 3920, RTG 3930, RTG 3950, RTG 3960) изготовленных по индивидуальному заказу с дополнительным шифром L	$\pm 1,0$ $\pm 2,0$ от $\pm 2,0$ до $\pm 5,0$ $\pm 3,0$
Пределы допускаемой основной абсолютной погрешности измерений уровня, мм - уровнемеры 5401 - уровнемеры 5402 Пределы допускаемой дополнительной относительной погрешности, вызванной изменением температуры на каждые 10 °С от температуры окружающей среды (20±5) °С, %	$\pm 10,0$ $\pm 3,0$ $\pm 0,05$
Пределы допускаемой основной абсолютной погрешности измерений уровня уровнемерами 5408, мм - при расстоянии до поверхности от 0,5 до 40 м Пределы допускаемой дополнительной абсолютной погрешности, вызванной изменением температуры на каждые 10 °С от температуры окружающей среды (20±5) °С, мм	$\pm 2 (\pm 3^{1})$ ± 1
Пределы допускаемой основной абсолютной погрешности измерений уровня уровнемерами 5601 Пределы допускаемой дополнительной относительной погрешности, вызванной изменением температуры окружающей среды, % /°С	$\pm 5,0$ $\pm 0,05$

Продолжение таблицы 5

Наименование характеристики	Значение
Пределы допускаемой основной погрешности измерений уровня уровнемерами 5301 и 5302 - абсолютной погрешности, мм, в диапазоне до 10 м включительно - относительной погрешности, %, в диапазоне свыше 10 м	$\pm 3,0$ $\pm 0,03$
Пределы допускаемой дополнительной погрешности, вызванной изменением температуры окружающей среды от 23 °С	$\pm 0,2$ мм/°С или $\pm 0,003$ %/°С
Пределы допускаемой основной погрешности измерений уровня уровнемером 3308 Rosemount - абсолютной погрешности, мм, в диапазоне до 10 м включительно - относительной погрешности, %, в диапазоне свыше 10 м	$\pm 6,0$ $\pm(6+(19/7000)\times(\text{ИБ}-10000))$, где ИВ- измеренная величина уровня, мм
Пределы допускаемой дополнительной абсолютной погрешности, вызванной изменением температуры окружающей среды от 25 °С, мм/°С	$\pm 0,1$
¹⁾ Пределы допускаемой основной абсолютной погрешности измерений уровня в случае проведения периодической поверки уровнемера 5408 на месте эксплуатации	

(Таблица 4. Измененная редакция. Изм. № 1, 3)

6.4.2 Определение погрешности канала измерений уровня подтоварной воды (уровня раздела жидких сред продукт/подтоварная вода)

При дополнительной необходимости проверка погрешности канала измерений уровня подтоварной воды может проводиться поэлементно или комплектно на месте эксплуатации.

Проводится для датчика температуры Rosemount 2240 в комплекте с термопреобразователем Rosemount 765 с датчиком уровня раздела жидких сред продукт/подтоварная вода или включенного канала измерений уровня раздела сред жидкостей на уровнемере 5302.

6.4.2.1 При поэлементной поверке проверить наличие действующей поверки на измерительные компоненты.

Результат поверки канала измерений уровня подтоварной воды считается положительным, если на используемые средства измерений уровня в Федеральном информационном фонде по обеспечению единства измерений есть сведения о положительных результатах поверки и в подтверждении этого могут быть действующие свидетельства о поверке или отметка в паспорте.

(6.4.2.1. Измененная редакция. Изм. № 3)

6.4.2.2 Определение погрешности канала измерений уровня подтоварной воды при комплектной поверке

6.4.2.2.1 Определение абсолютной погрешности измерений уровня подтоварной воды для датчика температуры Rosemount 2240 с датчиком уровня подтоварной воды Rosemount 765 проводится следующим образом:

– В ПО TankMaster считывают информацию об уровне подтоварной воды (допускается использование локальных дисплейных модулей, коммуникатора 475 или Ttech для отображения данных об уровне подтоварной воды (Приложение Б);

- на рулетку, на уровне границы раздела двух жидких сред, наносят водочувствительную пасту;
- выполняют измерение уровня подтоварной воды от дна резервуара (или от референсной точки) в соответствии с ГОСТ 8.587-2019.

Абсолютную погрешность измерений уровня подтоварной воды определить по формуле

$$\Delta = L_{\text{изм}} - L_{\text{э}}, \text{ мм} \quad (10)$$

Результат поверки канала измерений уровня подтоварной воды считается положительным, если значения погрешности измерений уровня подтоварной воды не превышают значений, указанных в таблице 6.

Т а б л и ц а 6 – Пределы допускаемой погрешности канала измерений уровня подтоварной воды

Наименование характеристики	Значение
Пределы допускаемой абсолютной погрешности измерений уровня подтоварной воды датчиком температуры 2240 с датчиком уровня подтоварной воды Rosemount 765, мм	
- для модификации С05, Н05 (диапазон измерений от 0 до 0,5 м)	±2
- для модификации С10, Н10 (диапазон измерений от 0 до 1,0 м)	±4
- для модификации С15, Н15 (диапазон измерений от 0 до 1,5 м)	±6

(6.4.2.2. Измененная редакция. Изм. № 2)

6.4.2.2.2 Определение абсолютной погрешности измерений уровня подтоварной воды уровнемером 5302 проводится по 6.4.1.2.

6.4.3 Определение погрешности канала измерений температуры

Определение погрешности канала измерений температуры может проводиться поэлементно или комплектно на месте эксплуатации.

6.4.3.1 При поэлементной поверке проверить наличие действующей поверки на измерительные компоненты.

Канал измерений температуры считается прошедшим поверку, если на используемые средства измерений температуры в Федеральном информационном фонде по обеспечению единства измерений есть сведения о положительных результатах поверки и в подтверждении этого могут быть действующие свидетельство о поверке или отметка в паспорте.

(6.4.3.1. Измененная редакция. Изм. № 3)

6.4.3.2 Определение погрешности измерений температуры при комплектной поверке

Проводится при температуре измеряемого продукта. В ПО Rosemount Tank Master считывают информацию об измеряемой температуре в каждой точке (допускается использование локальных дисплейных модулей, коммуникатора 475 или Тгех для отображения данных об измеряемой температуре). Эталонный термометр должен быть взрывобезопасного исполнения. Отношение границ доверительной погрешности эталонного термометра и поверяемого канала температуры должно составлять не более 0,5 (1:2).

Эталонный термометр погрузить в резервуар с измеряемым продуктом на глубину (по горизонтали) установки поверяемого чувствительного элемента на расстоянии не более двух метров. Для измерений глубины погружения использовать рулетку измерительную.

Измерение проводить при помощи цифрового термометра или путем измерений температуры в течение пяти минут точечных проб продукта в пробе в течение 1 – 3 минут после отбора пробы в соответствии с ГОСТ 8.587-2019.

В каждой точке измерения повести три раза. Вычислить среднее арифметическое значение температуры по всем точкам, находящимся в продукте.

Вычислить погрешность измерений по формуле:

$$\Delta t = t_{изм} - t_{эм}, \quad (11)$$

где $t_{изм}$ – температура измеренная системой, °С,

$t_{эм}$ – температура по эталону, °С

Результат поверки канала измерений температуры считается положительным, если расхождение результатов измерений температуры продукта системой и эталонным средством измерений не превышает значений, указанных в таблице 7.

Т а б л и ц а 7 – Пределы допускаемой погрешности канала измерений температуры

Наименование характеристики	Значение
Пределы допускаемой абсолютной погрешности измерений температуры, °С	
Многоточечные датчики температуры	
Датчики температуры Rosemount 2240 – с термопреобразователями сопротивления Rosemount 565 и Rosemount 765 – термопреобразователями сопротивления Rosemount 566	от ±0,2 до ±0,35 ¹⁾ ±0,6
Преобразователи измерительные Rosemount 2240S с термопреобразователями сопротивления многоточечными NLI	±0,6
Измерители температуры многоточечные Rosemount 2240	±0,5
Термопреобразователи сопротивления многоточечные NLI	±0,5
Преобразователи измерительные Rosemount 848T – с термопреобразователями сопротивления 0065 класса А – с термопреобразователями сопротивления 0065 класса В	±0,4 ±0,6
Преобразователи измерительные Rosemount 848T – с термопреобразователями сопротивления TR95 класса А – с термопреобразователями сопротивления TR95 класса В	±0,4 ±0,6
Термопреобразователи сопротивления многоточечные NLI с модулями сбора данных DAU 2100, DAU 2130 – при температуре продукта от минус 20 °С до 100 включ. °С – при температуре продукта от минус 50 °С до минус 20 °С и от 100 °С до 250 °С	±0,35 ±0,8
Одноточечные датчики температуры	
Преобразователь измерительный Rosemount 644 – с термопреобразователем сопротивления 0065 класса А – с термопреобразователем сопротивления 0065 класса В	±0,27 ±0,6
Преобразователь измерительный Rosemount 648 – с термопреобразователем сопротивления 0065 класса А – с термопреобразователем сопротивления 0065 класса В	±0,34 ±0,6

¹⁾ В зависимости от диапазона измерений

(6.4.3.2. Измененная редакция. Изм. № 2, 3)

6.4.3.3 Определение погрешности измерений температуры при комплектной поверке имитационным путем

Проводится для датчиков температуры Rosemount 2240 и измерителей температуры многоточечных Rosemount 2240. Состоит из проверки многоточечного термопреобразователя сопротивления и преобразователя измерительного Rosemount 2240S

6.4.3.3.1 Проверка электрического сопротивления изоляции многоточечного термопреобразователя сопротивления

Электрическое сопротивление изоляции проверяется автоматически (п. 6.2.4 РЭ датчиков температуры Rosemount 2240).

Результат проверки электрического сопротивления изоляции считается положительным, если отсутствует сигнал ошибки.

Если индицируется сигнал о замыкании на землю, каждый чувствительный элемент отсоединяется от входных клемм преобразователя измерительного Rosemount 2240S и проверяется электрическое сопротивление между соединенными вместе выводами каждого чувствительного элемента и корпусом металлического шланга термопреобразователя сопротивления. Измерительный прибор должен соответствовать нормам взрывозащиты.

Результат считается положительным, если измеренные сопротивления не менее 100 МОм.

6.4.3.3.2 Поверка преобразователя измерительного Rosemount 2240S

Проводится в трех точках диапазона измерений, включая две крайние, по всем входам. При этом от задействованного поверяемого входа последовательно отключаются чувствительные элементы многоточечного термопреобразователя сопротивления.

К измерительным входам термопреобразователя последовательно подключить ММЭС по четырехпроводной схеме.

Установить на ММЭС значения сопротивления, соответствующие задаваемым температурам ($t_{эм}$) по ГОСТ 6651-2009. Считать результаты измерений ($t_{изм}$) с экрана компьютера, дисплея Rosemount 2230, коммуникатора 475 или Trux.

Вычислить погрешность измерений по формуле (11)

Результат поверки считается положительным, если абсолютная погрешность измерений температуры в каждой точке не превышает $\pm 0,1$ °С.

6.4.4 Определение погрешности канала измерений плотности

6.4.4.1 Определение погрешности канала измерений плотности при использовании преобразователя плотности FDM

Определение погрешности канала измерений плотности может осуществляться как поэлементно, так и комплектно на месте эксплуатации.

6.4.4.1.1 Поэлементная поверка канала измерений плотности

Проверить наличие действующей поверки на преобразователя плотности FDM

Канал измерений плотности считается прошедшим поверку, если на преобразователя плотности FDM в Федеральном информационном фонде по обеспечению единства измерений есть сведения о положительных результатах поверки и в подтверждении этого могут быть действующие свидетельство о поверке или отметка в паспорте.

(6.4.4.1.1. Измененная редакция. Изм. № 3)

6.4.4.1.2 Комплектная поверка канала измерений плотности

Обеспечить уровень разлива продукта на 400-700 мм выше места установки преобразователя плотности FDM. После 2-часовой стабилизации уровня продукта провести отбор пробы продукта из резервуара в соответствии с ГОСТ 2517-2012 «Нефть и

нефтепродукты. Методы отбора проб» погрузив пробоотборник на уровне монтажа плотномера. Привести значения плотности пробы продукта из резервуара к плотности при температуре +15 или +20 °С по таблицам ASTM D 1250:2007 «Стандартное руководство по применению таблиц измерений параметров нефти и нефтепродуктов», ИСО 91-1:1992 «Нефть и нефтепродукты. Таблицы параметров при температуре 15 °С», ИСО 91-2:1991 «Нефть и нефтепродукты. Таблицы параметров при температуре 20 °С» или МИ 2153-2004 «Плотность нефти. Требования к методикам выполнения измерений ареометром при учетных операциях», ГОСТ 8.636-2013 «ГСИ. Плотность нефти. Требования к методикам измерений ареометрами при учетных операциях» - для нефти, и по МИ 2842-2003 «Плотность светлых нефтепродуктов. Таблицы пересчёта плотности к 15 и 20 °С и к условиям измерений объёма» – для светлых нефтепродуктов. Измерение плотности газового конденсата, сжиженных газов, и широкой фракции легких углеводородов проводить согласно ГОСТ Р 8.785-2012. Допускается использование иных таблиц и формул преобразования плотности, в зависимости от типа продукта. Сверить показания лабораторного анализа пробы с показаниями системы. Допускается использование погружного плотномера с целью измерений плотности на месте эксплуатации. Измерения проводить на уровне монтажа преобразователя плотности FDM.

Рассчитать абсолютную погрешность измерений плотности $\Delta\rho$, кг/м³, по формуле

$$\Delta\rho = \rho_i - \rho_0, \quad (12)$$

где ρ_i – значение плотности, приведенной к эталонной температуре, измеренное системой, кг/м³;

ρ_0 – значение плотности, приведенной к эталонной температуре, измеренное ареометром или плотномером, кг/м³.

Результат проверки канала измерений плотности считается положительным, если значение абсолютной погрешности измерений плотности не превышает $\pm(1+0,1 \cdot |T-23|)$ кг/м³, где T – температура продукта в резервуаре, °С.

(6.4.4.1.2. Измененная редакция. Изм. № 2)

6.4.4.2 Определение погрешности канала вычисления плотности при автоматическом измерении средней плотности продукта системой (при измерении гидростатического давления, уровня и температуры в резервуаре)

Определение погрешности канала вычисления плотности проводится по 6.4.4.2.1 или 6.4.4.2.2.

6.4.4.2.1 Уровень продукта в резервуаре должен быть не менее 75 % от максимально допустимого уровня разлива. После 2-часовой стабилизации уровня продукта провести отбор объединённой пробы продукта из резервуара в соответствии с ГОСТ 2517-2012 «Нефть и нефтепродукты. Методы отбора проб» и сверить показания лаборатории с показаниями системы. Привести значения плотности пробы продукта из резервуара к плотности при температуре +15 или +20 °С по таблицам ASTM D 1250:2007 «Стандартное руководство по применению таблиц измерений параметров нефти и нефтепродуктов», ИСО 91-1:1992 «Нефть и нефтепродукты. Таблицы параметров при температуре 15 °С», ИСО 91-2:1991 «Нефть и нефтепродукты. Таблицы параметров при температуре 20 °С» или МИ 2153-2004 «Плотность нефти. Требования к методикам выполнения измерений ареометром при учетных операциях», ГОСТ 8.636-2013 «ГСИ. Плотность нефти. Требования к методикам измерений ареометрами при учетных операциях» - для нефти и по МИ 2842-2003 «Плотность светлых нефтепродуктов. Таблицы пересчёта плотности к 15 и 20 °С и к условиям измерений объёма» – для светлых нефтепродуктов. Измерение плотности газового конденсата, сжиженных газов, и широкой фракции легких

углеводородов проводить согласно ГОСТ Р 8.785-2012. Допускается использование иных таблиц и формул преобразования плотности, в зависимости от типа продукта. Сверить показания лабораторного анализа пробы с показаниями системы.

Рассчитать абсолютную погрешность измерений плотности $\Delta\rho$, кг/м³, по формуле

$$\Delta\rho = \rho_i - \rho_0, \quad (13)$$

где ρ_i – значение плотности, приведенной к эталонной температуре измеренное системой, кг/м³;
 ρ_0 – значение плотности, приведенной к эталонной температуре, измеренное ареометром или плотномером, кг/м³.

(6.4.4.2.1. Измененная редакция. Изм. № 2)

6.4.4.2.2 Необходимо с помощью плотномера измерить плотность трех уровней продукта:

- верхнего – на 500 мм ниже поверхности продукта, ρ_v , кг/м³;
- среднего – с середины высоты столба продукта ρ_{cp} , кг/м³, число измерений – 3;
- нижнего – на 500 мм выше днища резервуара, ρ_n , кг/м³.

Затем рассчитать среднюю плотность жидкости по плотномеру, кг/м³, по формуле

$$\rho_0 = \frac{\rho_n + 3 \cdot \rho_{cp} + \rho_v}{5} \quad (14)$$

Абсолютную погрешность измерений плотности рассчитать по формуле (13) где ρ_0 – среднеарифметическое значение плотности жидкости по плотномеру, кг/м³.

Результат проверки канала измерений плотности по 6.4.4.2.1 или 6.4.4.2.2 считается положительным, если значение абсолютной погрешности измерений плотности не превышает пределов от $\pm 1,0$ до $\pm 5,0$ кг/м³.

6.4.5 Определение погрешности канала измерений давления

Проверка погрешности канала измерений давления может проводиться поэлементно или комплектно на месте эксплуатации

(6.4.5. Измененная редакция. Изм. № 2)

6.4.5.1 При поэлементной поверке проверить в Федеральном информационном фонде по обеспечению единства измерений сведения о результатах поверки и в подтверждении этого могут быть действующие свидетельство о поверке или отметка в паспорте.

Канал измерений давления считается прошедшим поверку, если на используемые средства измерений давления в Федеральном информационном фонде по обеспечению единства измерений есть сведения о положительных результатах поверки и в подтверждении этого могут быть действующие свидетельство о поверке или отметка в паспорте.

(6.4.5.1. Измененная редакция. Изм. № 3)

6.4.5.2 Комплектная проверка погрешности канала измерений давления совмещается с проверкой канала измерений плотности по п. 6.4.4.2.

Результат проверки канала измерений давления считается положительным, если при выполнении п. 6.4.4.2 получены положительные результаты.

(6.4.5.2. Измененная редакция. Изм. № 3)

6.4.6 Определение погрешности канала измерений объема и массы

6.4.6.1 Проверить наличие действующей утвержденной градуировочной таблицы на резервуар системы и провести сличение этой таблицы с градуировочной таблицей, записанной в системе.

Для сличения градуировочной таблицы в ПО Winsetup перевести курсор компьютерной мыши на требуемый резервуар, нажать правую кнопку мыши и выбрать раздел «Градуировочная таблица» (Tank Capacity).

Для вертикальных резервуаров, градуировка которых была выполнена геометрическим (математическим) методом допускается частично введенная градуировочная таблица (не менее 3 точек на пояс) с последующей экстраполяцией данных.

Результат проверки считается положительным, если таблица, записанная в ПО TankMaster, соответствует утвержденной градуировочной таблице резервуара.

6.4.6.2 Относительная погрешность измерений массы продукта не превышает значений, указанных в таблице 8 при выполнении требований пунктов 6.4.1 - 6.4.4 или, если плотность продукта в резервуаре, приведенная к температуре 15 °С или 20 °С, вводится в ПО Tankmaster вручную на основании данных узла учета, или плотности, измеренной погружным плотномером, или лабораторного анализа смешанной пробы, или иных средств измерений плотности с сведениями о результатах поверки в Федеральном информационном фонде по обеспечению единства измерений и в подтверждении этого могут быть действующие свидетельство о поверке и погрешностью, удовлетворяющей требованиям соответствующего ГОСТ 8.587-2019, ГОСТ Р 8.785-2012. Если измерение уровня подтоварной воды системой не производится, то значение ее уровня принимается равным нулю.

Т а б л и ц а 8 – Пределы допускаемой относительной погрешности измерений массы

Пределы допускаемой относительной погрешности измерений массы брутто, %:	
– при массе до 200 т	±0,65
– при массе 200 т и более	±0,50
Пределы допускаемой относительной погрешности измерений массы нетто, %:	
– при массе до 200 т	±0,75
– при массе 200 т и более	±0,60

(6.4.6.2, Таблица 8. Измененная редакция. Изм. № 2, 3)

7 ОФОРМЛЕНИЕ РЕЗУЛЬТАТОВ ПОВЕРКИ

7.1 Результаты поверки оформляют протоколом произвольной формы.

7.2 Сведения о результатах поверки средств измерений передаются в Федеральный информационный фонд по обеспечению единства измерений.

7.3 При положительных результатах поверки по заявлению владельца средства измерений или лица, представившего его в поверку, выдается свидетельство о поверке средства измерений, оформленное в соответствии с действующими нормативно-правовыми документами, или ставится отметка в паспорте.

7.4 Свидетельство о поверке оформляется на систему в объеме для одного или нескольких резервуаров с перечислением всех измерительных компонентов, установленных на нем. В свидетельстве о поверке указывается один или несколько резервуаров (тип, заводской номер) и все измерительные компоненты (наименование, тип, заводской номер), установленные на каждом из резервуаров.

7.5 При отрицательных результатах поверки по заявлению владельца средства измерений или лица, представившего его в поверку, выдается извещение о непригодности к применению средства измерений, оформленное в соответствии с действующими нормативно-правовыми документами.

(Раздел 7. Измененная редакция. Изм. № 3)

Разработали:

Начальник лаборатории № 449



В.И. Беда

Ведущий инженер по метрологии
лаборатории № 449



И.В. Беликов

Приложение А

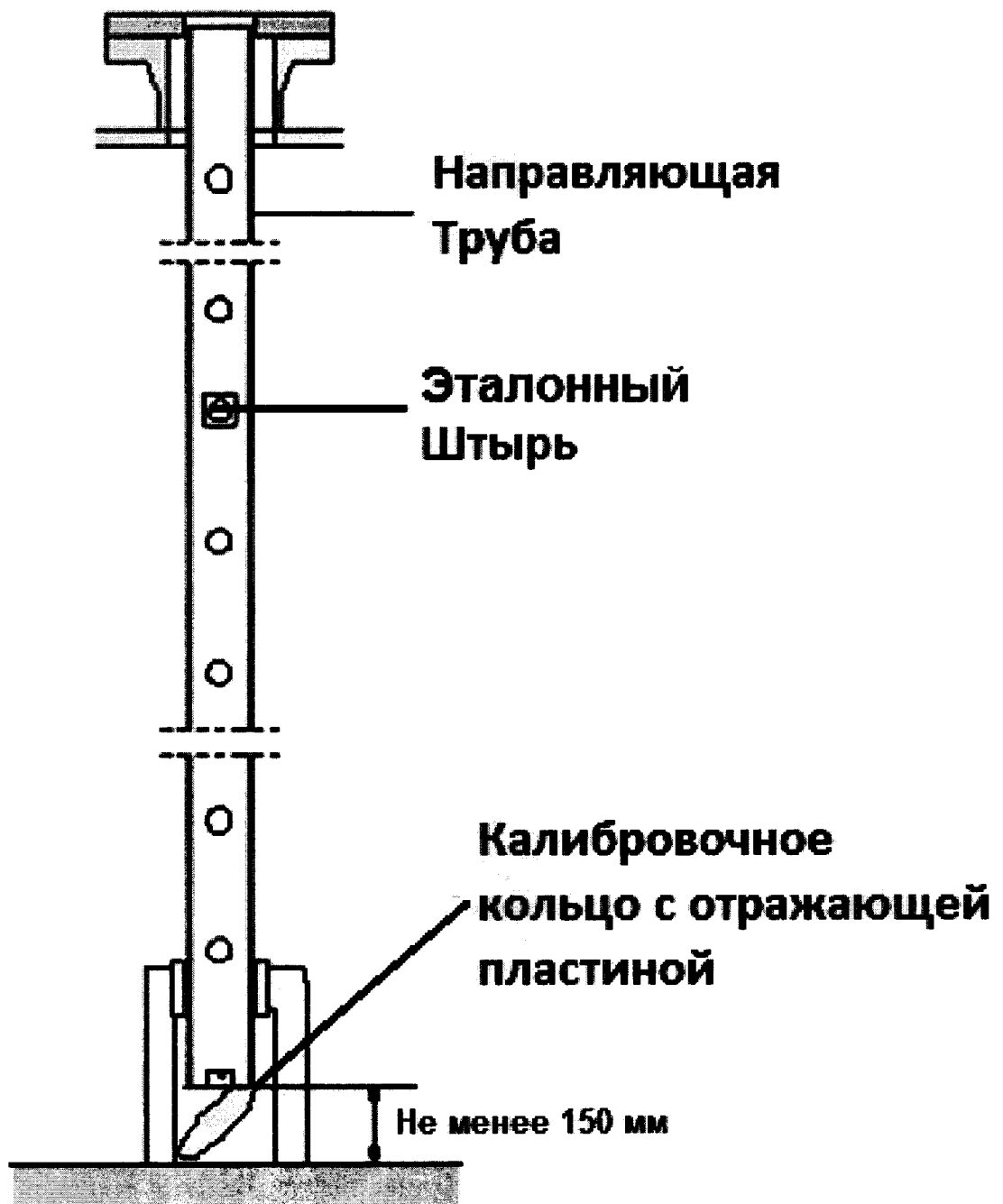
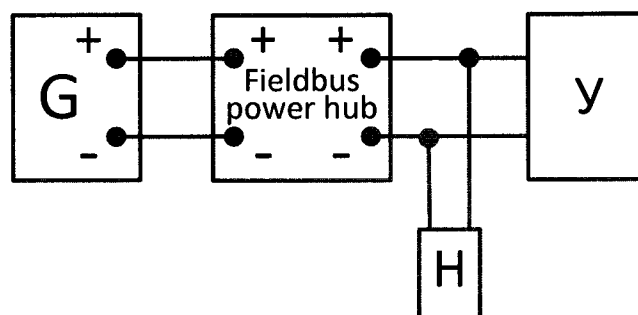


Рисунок А.1 – Схема установки уровнемера при поверке в резервуарах с сжиженным газом, находящимся под атмосферным давлением и в резервуарах с сжиженным газом, не подлежащим разгерметизации

Приложение Б



У – поверяемый уровнемер;
Fieldbus power hub – Распределительная коробка для сегмента шины Foundation Fieldbus;
G – источник питания постоянного тока;
Н – коммутатор 475 или Trex,, поддерживающее коммуникационный протокол Foundation Fieldbus.

Рисунок Б.1 - Схема включения уровнемера при считывании информации по цифровому Foundation Fieldbus каналу при помощи коммутатора 475 или Trex.

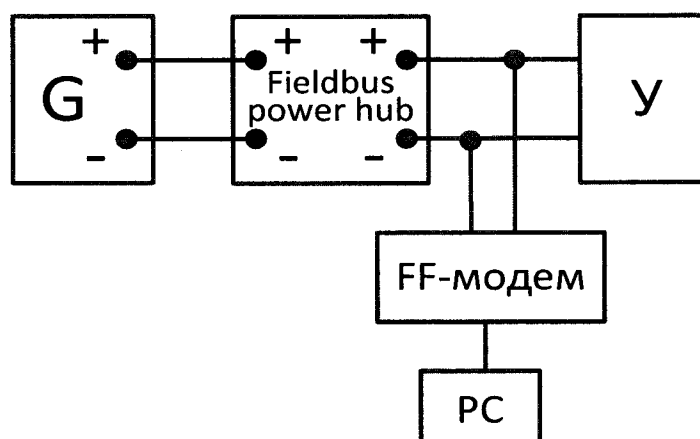


Рисунок Б.2 - Схема включения уровнемера при считывании информации по цифровому каналу Foundation Fieldbus при помощи устройства связи (преобразователь интерфейса Fieldbus – USB) с персональным компьютером.

У – поверяемый уровнемер;
Fieldbus power hub – Распределительная коробка для сегмента шины Foundation Fieldbus;
G – источник питания постоянного тока;
FF-модем – Преобразователь интерфейса Fieldbus – USB для связи уровнемера с компьютером;
PC – персональный компьютер с установленным программным комплексом AMS Device Manager