

ФЕДЕРАЛЬНОЕ АГЕНТСТВО ПО ТЕХНИЧЕСКОМУ РЕГУЛИРОВАНИЮ И МЕТРОЛОГИИ

Федеральное государственное унитарное предприятие  
«Всероссийский научно-исследовательский институт расходомерии»

Государственный научный метрологический центр

ФГУП «ВНИИР»

УТВЕРЖДАЮ

Заместитель директора по развитию

А.С. Тайбинский

«16» апреля 2018 г.



ИНСТРУКЦИЯ

Государственная система обеспечения единства измерений

СИСТЕМЫ ИЗМЕРИТЕЛЬНЫЕ ПАРАМЕТРОВ НЕФТЕ-ВОДО-ГАЗОВОГО ПОТОКА  
«VARPRO-УЛЬТРАФЛОУ»

Методика поверки

МП 0784-9-2018

Начальник НИО-9

К.А. Левин

Тел. отдела: +7 (843) 272-41-60

г. Казань  
2018

РАЗРАБОТАНА	ФГУП «ВНИИР»
ИСПОЛНИТЕЛИ	Тонконог М.И.
УТВЕРЖДЕНА	ФГУП «ВНИИР»

Настоящая инструкция распространяется на системы измерительные параметров нефте-водо-газового потока «VARPRO-УЛЬТРАФЛОУ» (далее - системы или СИПНС), производимые ООО «Индустриальная компания» по ТУ РБAM.431832.001, и устанавливает методику и средства их первичной и периодической поверок.

Интервал между поверками - 4 года.

## 1. Операции поверки

При проведении поверки выполняют операции, приведенные в таблице 1

Таблица 1

Наименование операции	Номер пункта документа по поверке	Проведение операции при	
		первичной поверке	периодической поверке
Проверка комплектности технической документации	6.1	Да	Нет
Внешний осмотр	6.2	Да	Да
Проверка идентификационных данных программного обеспечения (ПО)	6.3	Да	Да
Опробование	6.4	Да	Да
Определение метрологических характеристик (далее – МХ) ИУ	6.5	Да	Да

Периодическая поверка может выполняться в двух вариантах: проливным способом с использованием рабочих эталонов 1-го или 2-го разряда по ГОСТ 8.637-2013 «ГСИ. Государственная поверочная схема для средств измерений массового расхода многофазных потоков»; поверка на месте эксплуатации системы.

## 2. Средства поверки

2.1 При проведении поверки систем применяются следующие средства поверки:

- рабочие эталоны 1-го разряда по ГОСТ 8.637-2013 «ГСИ. Государственная поверочная схема для средств измерений массового расхода многофазных потоков», с диапазоном воспроизводимого массового расхода газожидкостной смеси, соответствующим рабочему диапазону поверяемой системы, с относительной погрешностью измерения массового расхода жидкой смеси от 0,5 до 1,0 %, с диапазоном воспроизводимого объемного расхода газа (воздуха), приведенного к стандартным условиям, соответствующим рабочему диапазону поверяемой системы, с относительной погрешностью измерения объемного расхода газа (воздуха) до 1,5 %.

- рабочие эталоны 2-го разряда по ГОСТ 8.637-2013 «ГСИ. Государственная поверочная схема для средств измерений массового расхода многофазных потоков», с диапазоном воспроизводимого массового расхода газожидкостной смеси, соответствующим рабочему

диапазону поверяемой системы, с относительной погрешностью измерения массового расхода жидкой смеси от 1,5 до 2,0 %, с диапазоном воспроизводимого объемного расхода газа (воздуха), приведенного к стандартным условиям, соответствующим рабочему диапазону поверяемой системы, с относительной погрешностью измерения объемного расхода газа (воздуха) от 3 до 5 %.

2.2 При поверке на месте эксплуатации (без рабочих эталонов по ГОСТ 8.637-2013) измерительной системы используются следующие средства поверки:

- многофункциональный калибратор электрических сигналов YOKOGAWA CA71 (метрологические характеристики приведены в таблице 2) или аналогичный;

Таблица 2

Функция	Диапазоны сигналов	Разрешающая способность	Пределы допускаемой основной погрешности
Воспроизведение напряжения постоянного тока	(-10...110) мВ	10 мкВ	$\pm (0,02 \% X + 15 \text{ мкВ})$
	(0...1,1) В	0,1 мВ	$\pm (0,02 \% X + 0,1 \text{ мВ})$
	(0...11) В	1 мВ	$\pm (0,02 \% X + 1 \text{ мВ})$
	(0...30) В	10 мВ	$\pm (0,02 \% X + 10 \text{ мВ})$
Воспроизведение силы постоянного тока	(0...24) мА	1 мкА	$\pm (0,025 \% X + 3 \text{ мкА})$
	(4...20) мА	4 мА	
	(0,1,24) мА	1 мкА	$\pm (0,05 \% X + 3 \text{ мкА})$
Воспроизведение сопротивления постоянному току	(0,400) Ом	0,01 Ом	$\pm (0,025 \% X + 0,1 \text{ Ом})$
Воспроизведение частоты и импульсных циклов	(1.500) Гц	0,1 Гц	$\pm 0,2 \text{ Гц}$
	(90.1100) Гц	1 Гц	$\pm 1 \text{ Гц}$
	(0,9 кГц.11) кГц	0,1 кГц	$\pm 0,1 \text{ кГц}$
	(1.99999) циклов	1 цикл	—
Измерение напряжения постоянного тока	(0. $\pm$ 110) мВ	10 мкВ	$\pm (0,025 \% X + 20 \text{ мкВ})$
	(0. $\pm$ 1,1) В	0,1 мВ	$\pm (0,025 \% X + 0,2 \text{ мВ})$
	(0. $\pm$ 11) В	1 мВ	$\pm (0,025 \% X + 2 \text{ мВ})$
	(0. $\pm$ 110) В	0,01 В	$\pm (0,05 \% X + 20 \text{ мВ})$
Измерение силы постоянного тока	(0. $\pm$ 24) мА	1 мкА	$\pm (0,025 \% X + 4 \text{ мкА})$
	(0. $\pm$ 100) мА	10 мкА	$\pm (0,04 \% X + 30 \text{ мкА})$
Измерение сопротивления постоянному току (3-х проводное соединение)	(0,400) Ом	0,01 Ом	$\pm (0,05 \% X + 0,1 \text{ Ом})$
Измерение напряжения переменного тока в диапазоне частот от 45 Гц до 65 Гц	(0,1,1) В	1 мВ	$\pm (0,5 \% X + 5 \text{ мВ})$
	(0,11) В	0,01 В	$\pm (0,5 \% X + 0,05 \text{ В})$
	(0,110) В	0,1 В	$\pm (0,5 \% X + 0,5 \text{ В})$
	(0,300) В	1 В	$\pm (0,5 \% X + 2 \text{ В})$
Измерение частоты, счет импульсов	(1.100) Гц	0,01 Гц	$\pm 0,02 \text{ Гц}$
	(1.1000) Гц	0,1 Гц	$\pm 0,2 \text{ Гц}$
	(0,001.11) кГц	0,001 кГц	$\pm 0,002 \text{ кГц}$
	(0.99999) СРМ	1 СРМ	—
	(0.99999) СРН	1 СРН	—

- штангенциркуль типа ШЦЦ-I-200-0,01 ГОСТ 166 (штангенциркуль типа I с диапазоном измерения 0 - 200 мм с шагом дискретности цифрового отсчетного устройства 0,01 мм);

- приспособление для центровки глубиномера штангенциркуля (рис. 6);
- микрометр МК75 ГОСТ 6507 (гладкий микрометр для измерения наружных размеров изделий с диапазоном измерения 0-75 мм);
- концевые меры 1-Н12 ГОСТ 9038 (таблица 3.1, набор 12, 1 класс точности);
- концевые меры 0-Н17 ГОСТ 9038 (таблица 3.1, набор 17, 0 класс точности);
- термометр, диапазон измерения 0...100 °С, ц.д. 0,1 °С;
- ноутбук с установленным программным приложением поверки системы VARPRO

Inspector.

2.3 Допускается при проведении поверки применение Государственного первичного специального эталона единицы массового расхода газожидкостных смесей ГЭТ 195-2011 по письменному заявлению владельца.

2.4 Допускается при проведении поверки применение аналогичных средств поверки, обеспечивающих определение метрологических характеристик поверяемого СИ с требуемой точностью.

2.5 Все эталонные средства измерений должны быть аттестованы в установленном порядке.

### 3. Требования безопасности и требования к квалификации поверителей

3.1 При проведении поверки соблюдаются требования безопасности, действующие в помещениях, где проводится поверка, и требования безопасности, установленные в руководстве по эксплуатации на эталонные СИ и на поверяемую систему.

3.2 Требования к квалификации поверителей.

Поверка системы должна проводиться метрологической службой предприятия (организации), аккредитованной в установленном порядке.

### 4. Условия поверки

4.1 При проведении поверки систем с применением эталонов по ГОСТ Р 8.637-2013 «ГСИ. Государственная поверочная схема для средств измерений массового расхода многофазных потоков» соблюдаются следующие условия:

Таблица 3

№ п/п	Наименование параметра	Единицы измерения	Количество
1	Температура окружающего воздуха (внутри помещений ИУ)	°С	от + 15 до + 25
2	Относительная влажность воздуха	%	от 30 до 80

3	Атмосферное давление	кПа	от 84 до 106,7
---	----------------------	-----	----------------

4.2 Первичную и периодическую поверки систем проводят путем определения допускаемой относительной погрешности при измерении массового расхода скважинной жидкости, массового расхода скважинной жидкости без учета воды, объемного расхода свободного нефтяного газа, приведенного к стандартным условиям, с применением средств поверки, указанных в разделе 2.

## 5. Подготовка к поверке

При подготовке к поверке проводят работы в соответствии с руководством по эксплуатации системы и эксплуатационными документами на средства измерений, входящие в состав системы. На поверку представляют системы после проведения настройки и калибровки.

Все средства измерений, входящие в состав систем должны быть поверены и иметь действующий оттиск поверительного клейма или наклейку.

## 6. Проведение поверки с помощью рабочих эталонов 1-го и 2-го разряда

### 6.1 Проверка комплектности технической документации

Проверяют наличие эксплуатационно-технической документации на систему и СИ, входящие в состав системы.

### 6.2 Внешний осмотр

#### 6.2.1 При внешнем осмотре выполняют следующие действия:

При проведении внешнего осмотра устанавливают соответствие поверяемой СИПНС следующим требованиям:

- комплектность соответствует указанной в формуляре СИПНС, при обращении к программе проверки СИПНС выводится сообщение об успешном завершении проверки комплектности (серийные номера измерительных преобразователей соответствует номерам в формуляре СИПНС);
- формуляр оформлен правильно (если имеются изменения в комплектности СИПНС, то в разделе изменений формуляра сделаны соответствующие записи);
- на узлах СИПНС отсутствуют механические повреждения, препятствующие её применению;
- надписи и обозначения на элементах СИПНС четкие и соответствуют требованиям технического описания;
- пломбировка не нарушена;
- отсутствуют капельная течь через уплотнения измерительных преобразователей и фланцевые соединения.

СИПНС считают выдержавшей проверку, если она отвечает вышеперечисленным условиям.

### 6.3 Проверка идентификационных данных ПО

#### 6.3.1 Проверка настроек программы расчёта параметров потока

Проверка обеспечивается запуском программы расчёта и обработки информации VARPRO. Файлы, содержащие настройки программы, формируются при калибровке СИПНС на заводе-изготовителе, снабжены средствами защиты информации и не изменяются в ходе работы СИПНС. В случае несанкционированного изменения настроечных файлов программа расчёта и обработки информации VARPRO выдаст пользователю сообщение об ошибке чтения файлов настроек.

СИПНС считают выдержавшей проверку, если программа VARPRO запущена, то есть на дисплее блока питания, вычисления и индикации системы (БПВИ) отображаются дата, время, значения температуры, давления и расчётные параметры контролируемого потока и отсутствует индикация ошибок. К отображаемым на дисплее БПВИ расчётным параметрам контролируемого потока относятся: объемный расход жидкости ( $\text{м}^3/\text{сут}$ ); объемный расход газа ( $\text{нм}^3/\text{сут}$ ); влагосодержание (%).

#### 6.3.2. Проверка версии модуля расчёта параметров потока программного обеспечения VAR PRO

Проверка выполняется с помощью программы VARPRO Inspector методом сравнения заданного значения контрольной суммы модуля расчёта параметров потока программного обеспечения VAR PRO и значения, считанного из внутренней памяти БПВИ. Для выполнения проверки следует в программе VAR PRO Inspector выбрать пункт проверки «Проверка версии модуля расчёта параметров потока». В программе отобразится заданное значение контрольной суммы и значение, считанное из памяти БПВИ.

СИПНС считают выдержавшей проверку, если данные значения контрольной суммы совпадают.

### 6.4 Опробование.

6.4.1 Опробование СИ, входящих в состав системы, проводят в соответствии с нормативными документами на их поверку.

6.4.2 Опробование системы проводят на рабочем эталоне 1-го или 2-го разрядов (при поверке в испытательной лаборатории), либо на коллекторе скважины (при поверке на месте эксплуатации).

6.4.3 Опробование системы проводят путем изменения параметров потока и качественной оценки реакции на такое изменение.

6.4.4 Результаты опробования считают удовлетворительными, если при увеличении (уменьшении) значения параметров потока соответствующим образом изменялись показания системы.

6.5 Определение метрологических характеристик (далее – МХ) системы.

6.5.1. Определение МХ системы проводят двумя способами:

- с помощью эталона 1-го или 2-го разрядов в испытательной лаборатории;
- с помощью эталона 2-го разряда на месте эксплуатации;

6.5.2 Определение допускаемой относительной основной погрешности при измерении массового расхода нефтегазоводяной смеси, массового расхода нефтегазоводяной смеси без учета воды, объемного расхода свободного нефтяного газа, приведенного к стандартным условиям, с помощью эталона 1-го или 2-го разрядов в испытательной лаборатории.<sup>1</sup>

Допускаемую относительную основную погрешность при измерении каждого параметра определяют сравнением значений каждого параметра, измеренного системой, со значениями соответствующего параметра, измеренного эталоном 1-го или 2-го разрядов, используя в качестве измеряемой среды газожидкостную смесь из имитатора нефти, воды и газа (воздуха).

Для поверки системы на эталоне 1-го или 2-го разрядов создается газожидкостный поток с комбинацией из трех расходов жидкости<sup>2</sup> ( $Q_{ж1}$ ,  $Q_{ж2}$ ,  $Q_{ж3}$ ) в трех различных объемных долях воды (10 %, 70 %, 95 %) и трех расходов газа (воздуха) ( $Q_{г1}$ ,  $Q_{г2}$ ,  $Q_{г3}$ ). Расходы имитатора нефти и воды соответствуют минимальному, среднему и максимальному расходам, воспроизводимым на эталоне 1-го или 2-го разрядов.

Определение допускаемых основных относительных погрешностей измерений массового расхода нефтегазоводяной смеси, массового расхода нефтегазоводяной смеси без учета воды и объемного расхода газа (воздуха), приведенного к стандартным условиям, производится одновременно в каждой точке, соответствующей определенному расходу газожидкостной смеси (смеси имитатора нефти, воды и газа (воздуха)) с соответствующим соотношением компонентов. В каждой точке проводят три измерения.

6.5.2.1 Допускаемую относительную основную погрешность  $i$ -го измерения массового расхода нефтегазоводяной смеси  $\delta Q_{жij}$ , %, в  $j$ -ой точке определяют по формуле

$$\delta Q_{жij} = \frac{Q_{жij} - Q_{жij}^э}{Q_{жij}^э} \cdot 100 \quad (1)$$

<sup>1</sup> Если в качестве рабочей среды в эталоне 2-го разряда используют газожидкостную смесь, состоящую из воды и воздуха, то допускаемую относительную основную погрешность при измерении массового расхода скважинной жидкости без учета воды не определяют.

Диапазон, в котором поверяется СИ, соответствует диапазону эталонов по п.2.

<sup>2</sup> В качестве жидкости при проведении поверки могут быть использованы смесь имитатора нефти и воды, вода или скважинная жидкость.



где  $i = 1 \dots 3$ ;

$Q_{жиj}$  – массовый расход жидкости, измеренный системой, т/ч;

$Q_{жиj}^э$  – массовый расход жидкости, измеренный эталоном 1-го или 2-го разрядов, т/ч.

Значение допускаемой относительной основной погрешности измерений массы и массового расхода нефтегазоводяной смеси при каждом измерении не должно превышать  $\pm 2,5 \%$ .

6.5.2.2 Допускаемую относительную основную погрешность  $i$ -го измерения массового расхода нефтегазоводяной смеси без учета воды  $\delta Q_{ниj}$ , %, в  $j$ -ой точке определяют по формуле

$$\delta Q_{ниj} = \frac{Q_{ниj} - Q_{ниj}^э}{Q_{ниj}^э} \cdot 100 \quad (2)$$

где  $i = 1 \dots 3$ ;

$Q_{ниj}$  – массовый расход нефти (сырой без учета воды), измеренный системой, т/ч;

$Q_{ниj}^э$  – массовый расход имитатора нефти без учета воды, измеренный эталоном 1-го или 2-го разрядов, т/ч.

Значение допускаемой относительной основной погрешности измерений массы и массового расхода нефтегазоводяной смеси без учета воды при каждом измерении не должно превышать:

- при влагосодержании до 70%  $\pm 6,0 \%$ ;

- при влагосодержании свыше 70% до 95%  $\pm 15,0 \%$ .

6.5.2.3 Допускаемую относительную основную погрешность  $i$ -го измерения объемного расхода газа (воздуха), приведенного к стандартным условиям  $\delta Q_{гij}$ , %, в  $j$ -ой точке определяют по формуле

$$\delta Q_{гij} = \frac{Q_{гij} - Q_{гij}^э}{Q_{гij}^э} \cdot 100 \quad (3)$$

где  $i = 1 \dots 3$ ;

$Q_{гij}$  – объемный расход газа (воздуха), приведенный к стандартным условиям, измеренный системой, м<sup>3</sup>/ч;

$Q_{гij}^э$  – объемный расход газа (воздуха), приведенный к стандартным условиям, измеренный эталоном 1-го или 2-го разрядов, м<sup>3</sup>/ч.

Значение допускаемой относительной основной погрешности измерения объемного расхода газа (воздуха), приведенного к стандартным условиям, при каждом измерении не должно превышать  $\pm 5 \%$ .

Система признается прошедшей поверку, если допускаемые основные относительные погрешности измерений не превышают величин, указанных в пунктах 6.5.2.1, 6.5.2.2, 6.5.2.3.

В случае если это условие для любого  $i$ -го измерения не выполняется, проводят дополнительное измерение соответствующей величины и повторно определяют допускаемую относительную основную погрешность измерения соответствующей величины. Если после этого значение допускаемой относительной основной погрешности измерения соответствующей величины не удовлетворяет требованиям, изложенным в соответствующем пункте, то поверку прекращают до выявления и устранения причин невыполнения этих условий. После устранения причин повторно проводят серию из трех измерений соответствующей величины и определяют допускаемую относительную основную погрешность для каждого измерения. Если значения допускаемой относительной основной погрешности измерений вновь превышают значения, указанные в пунктах 6.5.2.1, 6.5.2.2 или 6.5.2.3, результаты поверки считают отрицательными.

6.5.3 Определение допускаемой относительной основной погрешности при измерении массового расхода нефтегазоводяной смеси, массового расхода нефтегазоводяной смеси без учета воды, объемного расхода свободного нефтяного газа, приведенного к стандартным условиям, с помощью эталона 2-го разряда на месте эксплуатации.

Допускаемую относительную основную погрешность при измерении каждого параметра определяют при последовательном включении в поток системы и эталона 2-го разряда путем сравнения значений каждого параметра, измеренного системой, со значениями соответствующего параметра, измеренного эталоном 2-го разряда, используя в качестве измеряемой среды реальный флюид, поступающий из скважин(ы).

Определение допускаемых основных относительных погрешностей измерений массового расхода нефтегазоводяной смеси, массового расхода нефтегазоводяной смеси без учета воды и объемного расхода газа, приведенного к стандартным условиям, производится одновременно на каждом скважинном флюиде с соответствующим соотношением компонентов. В каждой точке проводят три измерения.

6.5.3.1 Допускаемую относительную основную погрешность  $i$ -го измерения массового расхода нефтегазоводяной смеси  $\delta Q_{жиj}$ , %, в  $j$ -ой точке определяют по формуле

$$\delta Q_{жиj} = \frac{Q_{жиj} - Q_{жиj}^э}{Q_{жиj}^э} \cdot 100 \quad (4)$$

где  $i = 1 \dots 3$ ;

$Q_{жиj}$  – массовый расход жидкости (скважинной жидкости), измеренный системой, т/ч;

$Q_{жиj}^э$  – массовый расход жидкости (скважинной жидкости), измеренный эталоном 2-го разряда на месте эксплуатации, т/ч.

Значение допускаемой относительной основной погрешности измерений массы и массового расхода нефтегазоводяной смеси при каждом измерении не должно превышать  $\pm 2,5\%$ .

6.5.3.2 Допускаемую относительную основную погрешность  $i$ -го измерения массового расхода нефтегазоводяной смеси без учета воды  $\delta Q_{nij}$ , %, в  $j$ -ой точке определяют по формуле

$$\delta Q_{nij} = \frac{Q_{nij} - Q_{nij}^a}{Q_{nij}^a} \cdot 100 \quad (5)$$

где  $i = 1 \dots 3$ ;

$Q_{nij}$  – массовый расход нефти (скважинной жидкости без учета воды), измеренный системой, т/ч;

$Q_{nij}^a$  – массовый расход нефти (скважинной жидкости без учета воды), измеренный эталоном 2-го разряда на месте эксплуатации, т/ч.

Значение допускаемой относительной основной погрешности измерений массы и массового расхода нефтегазоводяной смеси без учета воды при каждом измерении не должно превышать:

- при влагосодержании до 70%  $\pm 6,0\%$ ;
- при влагосодержании свыше 70% до 95%  $\pm 15,0\%$ .

6.5.3.3 Допускаемую относительную основную погрешность  $i$ -го измерения объемного расхода газа, приведенного к стандартным условиям  $\delta Q_{rij}$ , %, в  $j$ -ой точке определяют по формуле

$$\delta Q_{rij} = \frac{Q_{rij} - Q_{rij}^a}{Q_{rij}^a} \cdot 100 \quad (6)$$

где  $i = 1 \dots 3$ ;

$Q_{rij}$  – объемный расход газа, приведенный к стандартным условиям, измеренный системой, м<sup>3</sup>/ч;

$Q_{rij}^a$  – объемный расход газа, приведенный к стандартным условиям, измеренный эталоном 2-го разряда на месте эксплуатации, м<sup>3</sup>/ч.

Значение допускаемой относительной основной погрешности измерения объемного расхода газа, приведенного к стандартным условиям, при каждом измерении не должно превышать  $\pm 5\%$ .

Система признается прошедшей поверку, если допускаемые основные относительные погрешности измерений не превышают величин, указанных в пунктах 6.5.3.1, 6.5.3.2, 6.5.3.3.

В случае если это условие для любого  $i$ -го измерения не выполняется, проводят дополнительное измерение соответствующей величины и повторно определяют допускаемую относительную основную погрешность измерения соответствующей величины. Если после этого

значение допускаемой относительной основной погрешности измерения соответствующей величины не удовлетворяет требованиям, изложенным в соответствующем пункте, то поверку прекращают до выявления и устранения причин невыполнения этих условий. После устранения причин повторно проводят серию из трех измерений соответствующей величины и определяют допускаемую относительную основную погрешность для каждого измерения. Если значения допускаемой относительной основной погрешности измерений вновь превышают значения, указанные в пунктах 6.5.3.1, 6.5.3.2 или 6.5.3.3, результаты поверки считают отрицательными.

## **7. Проведение поверки на месте эксплуатации без рабочих эталонов по ГОСТ 8.637-2013**

При поверке на месте эксплуатации без рабочих эталонов по ГОСТ 8.637-2013 выполняются пункты 6.1 - 6.4. Затем выполняются проверки первичных измерительных преобразователей системы (преобразователей) и определение МХ системы.

### **7.1. Проверка преобразователей СИПНС**

При выполнении поверки на месте эксплуатации используют компьютерную программу поверки системы VARPRO Inspector, установленную на ноутбуке, подключённом к БПВИ. Проверка преобразователей (проводят при поверке системы и при их замене) состоит из следующих этапов:

- проверки корректности показаний преобразователей (п. 7.1.1);
- проверки электронных характеристик преобразователей, заложенных в их внутреннюю память при калибровке на заводе-изготовителе (п. 7.1.2);
- осмотра чувствительных элементов преобразователей и проверки геометрических размеров их чувствительных элементов (п. 7.1.3);
- проверки показаний преобразователей газосодержания в граничных точках диапазона измерений (п. 7.1.4);
- проверки показаний преобразователей концентрации воды в жидкой фазе потока (влажности) в дистиллированной воде (п. 7.1.5).

#### **7.1.1. Проверка корректности показаний преобразователей скорости и преобразователей газосодержания**

Проверка выполняется автоматически с помощью программы VARPRO Inspector методом сравнения расхождения показаний каждого преобразователя. Показания преобразователей скорости являются корректными в случае, если абсолютная величина разброса значений показаний не превышает 25% относительно их среднего значения, полученного за последние 10 минут. Показания преобразователей газосодержания являются корректными в случае, если

абсолютная величина разброса значений показаний не превышает 50% относительно их среднего значения, полученного за последние 10 минут.

Показания преобразователей считываются постоянно в ходе работы СИПНС и осредняются в течение 10 минут. Данная проверка выполняется постоянно, в штатном режиме работы СИПНС программой вычисления параметров нефтегазового потока VARPRO. Результаты указанной проверки преобразователей СИПНС отображаются на мониторе ноутбука в программном приложении поверки системы VARPRO Inspector и сохраняются программой VARPRO.

Каждый из преобразователей считается прошедшим проверку, если в программе поверки системы отображается сообщение: "Преобразователь прошёл проверку".

#### 7.1.2. Проверка электронных характеристик преобразователей

Для проверки электронных характеристик измерительных преобразователей выполняется чтение перечисленных ниже характеристик программой поверки VARPRO Inspector. Проверку проводят при наличии потока контролируемой среды в гидроканале СИПНС.

Преобразователь скорости считают выдержавшими проверку, если:

- значение пункта "Слово состояния" равно 0.

Преобразователь газосодержания считают выдержавшими проверку, если:

- значение пункта "Слово состояния" равно 0;
- значение пункта "Уровень дискриминации" не равно нулю;
- значение пункта "Усиление" находится в интервале от 200 до 2000;

Преобразователь концентрации считают выдержавшими проверку, если:

- значение пункта "Слово состояния" равно 0;
- значение пункта "Уровень дискриминации" не равно нулю;
- значение пункта "Усиление" находится в интервале от 200 до 2000;

Программой поверки системы выполняется заполнение протокола работы, в котором содержатся считанные характеристики и заключение о работоспособности каждого преобразователя.

#### 7.1.3. Осмотр и проверка геометрических размеров чувствительных элементов преобразователей

При осмотре и проверке геометрических размеров чувствительных элементов преобразователей выполняют следующие действия:

- рабочий участок отсекают от технологического тракта с помощью штатной запорной арматуры;

- из внутренней полости рабочего участка удаляют контролируемую среду через дренажный штуцер, при этом должен быть открыт вентиль на штуцере отбора проб нефтяного газа;

- выполняют обесточивание СИПНС;

- выполняют последовательное извлечение преобразователей;

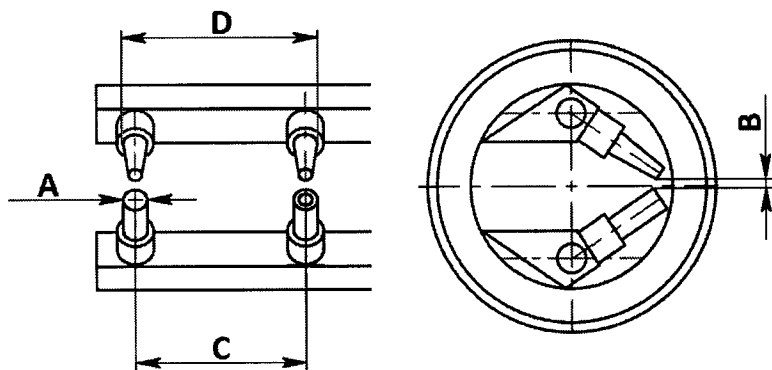
- осуществляют промывку поверхностей чувствительных элементов преобразователей в горячей воде (температура воды +90...100 °С) с помощью тканевых тампонов, с соблюдением всех требований и норм охраны труда;

- проводят визуальный осмотр преобразователей на предмет обнаружения механических повреждений;

- выполняют проверку геометрических размеров чувствительных элементов преобразователей по методике изложенной ниже.

**• Проверка ультразвукового преобразователя скорости**

Проверка геометрических размеров чувствительных элементов ультразвукового преобразователя скорости предусматривает измерение величин, показанных на рис. 1. и приведённых в таблице 3.



*Рис. 1. Паспортизированные размеры ультразвукового доплеровского преобразователя скорости*

Полученные величины вводятся с клавиатуры ноутбука в компьютерную программу поверки VARPRO Inspector, которая в дальнейшем формирует протокол измерений (приложение А) и выдаёт заключение о пригодности преобразователя.

Таблица 4. Параметры паспортизации ультразвукового доплеровского преобразователя скорости

№п/п	Обозначение	Номинал, мм	Допуск на эксплуатацию, мм	Внутренний диаметр гидроканала, мм
1	A1, A2, A3, A4	2,10	±0,06	Для всех гидроканалов
2	B1, B2	0,80	±0,06	Для всех гидроканалов

№п/п	Обозначение	Номинал, мм	Допуск на эксплуатацию, мм	Внутренний диаметр гидроканала, мм
3	C1, C2	17.75	±0,06	50,0
4	C1, C2	24.85	±0,06	70,0
5	C1, C2	35.85	±0,06	100,0
6	C1, C2	49.70	±0,06	140,0

**Примечание:** Фактические величины A1, A2, A3, A4, B1, B2, C1, C2 определяются при первичной поверке и заносятся в паспорта преобразователей.

A1, A2, A3, A4 – диаметры четырёх волноводов преобразователя; B1, B2 – зазоры между центральными и периферийными парами волноводов соответственно, C1, C2 – расстояния между центрами центрального и периферийного волноводов, расположенных на каждой стойке соответственно. Допускается применение специальных калибров или средств, обеспечивающих измерение указанных размеров с требуемой точностью.

Геометрические размеры измерительного преобразователя определяются по следующим формулам:

$$C1 = D1 - (A1+A2)/2,$$

$$C2 = D2 - (A3+A4)/2,$$

где размеры A1, A2, C1 и D1 относятся к элементам, расположенным на одной стойке, размеры A3, A4, C2 и D2 относятся к элементам, расположенным на другой стойке.

**Примечание:** В таблице 3 указаны номинальные значения геометрических размеров элементов преобразователей. Действительные размеры элементов преобразователей вносятся на заводе изготовителе в паспорт преобразователя и в файлы настроек программы VARPRO.

#### • Проверка ультразвукового преобразователя газосодержания

Проверка геометрических размеров ультразвукового преобразователя газосодержания предусматривает измерение величин, показанных на рис. 7.2. и приведённых в таблице 7.2. Полученные величины вводятся в компьютерную программу поверки, которая в дальнейшем формирует протокол измерений (приложение А) и выдаёт заключение о пригодности преобразователя.

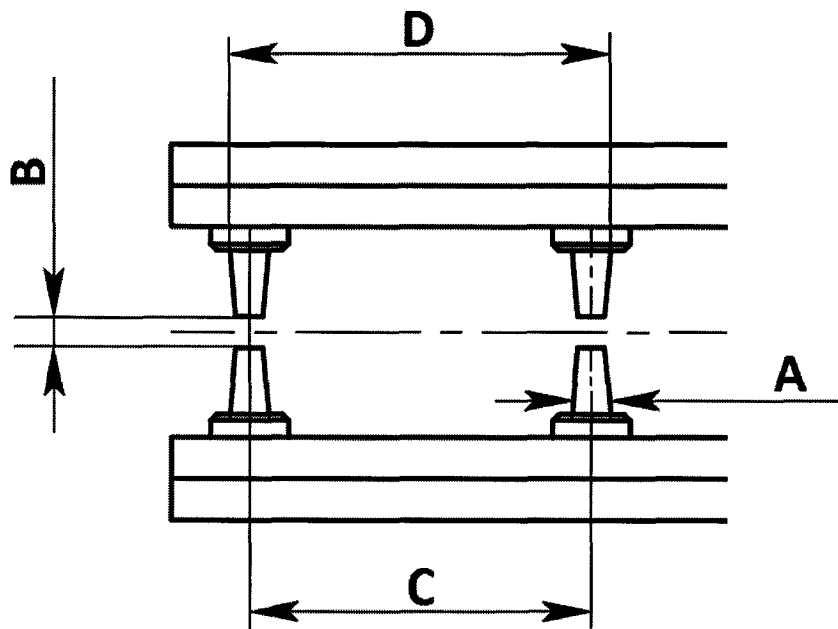


Рис. 2. Паспортизированные размеры ультразвукового преобразователя газосодержания

Таблица 5. Параметры паспортизации ультразвукового преобразователя газосодержания

№п/п	Обозначение	Номинал, мм	Допуск на эксплуатацию, мм	Внутренний диаметр гидроканала, мм
1	A1, A2, A3, A4	2,00	±0,06	Для всех гидроканалов
2	B1, B2	1,30	±0,06	Для всех гидроканалов
3	C1, C2	17.75	±0,06	50,0
4	C1, C2	24.85	±0,06	70,0
5	C1, C2	35.85	±0,06	100,0
6	C1, C2	49.70	±0,06	140,0

**Примечание:** Фактические величины A1, A2, A3, A4, B1, B2, C1, C2 определяются при первичной проверке и заносятся в паспорта преобразователей.

A1, A2, A3, A4 – диаметры четырёх волноводов преобразователя, каждый из которых измеряется в двух взаимно перпендикулярных направлениях; B1, B2 – зазоры между центральными и периферийными парами волноводов соответственно, C1, C2 – расстояния между центрами центрального и периферийного волноводов, расположенных на каждой стойке соответственно. Допускается применение специальных калибров или средств, обеспечивающих измерение указанных размеров с требуемой точностью.



Геометрические размеры измерительного преобразователя определяются по следующим формулам:

$$C1 = D1 - (A1+A2)/2,$$

$$C2 = D2 - (A3+A4)/2,$$

где размеры A1, A2, C1 и D1 относятся к элементам, расположенным на одной стойке, размеры A3, A4, C2 и D2 относятся к элементам, расположенным на другой стойке.

**Примечание:** В таблице 4 указаны номинальные значения геометрических размеров элементов преобразователей. Действительные размеры элементов преобразователей вносятся на заводе изготовителе в паспорт преобразователя и в файлы настроек программы VARPRO.

Каждый из преобразователей считают выдержавшим проверку геометрических характеристик, если после внесения всех измеренных геометрических размеров в программу поверки, программа выдала положительное заключение о пригодности преобразователя. То есть, измеренные геометрические характеристики преобразователя находятся в пределах допустимых отклонений, указанных в таблицах 3, 4 и не обнаружены механические повреждения их чувствительных элементов.

В случае успешного прохождения проверки измерительные преобразователи устанавливаются на штатные места СИПНС.

7.1.4. Проверка преобразователей газосодержания в граничных точках диапазона измерений

Проверка преобразователей заключается в определении газосодержания в граничных точках диапазона измерения: в воде (газосодержание 0%) и в воздухе (газосодержание 100%).

Проверка состоит из следующих этапов:

- оба чувствительных элемента (центральный и периферийный) измерительного преобразователя погружают в сосуд объёмом не менее 500 мл, заполненный жидкостью (дистиллированной водой), до торца накидной гайки крепления преобразователя;
- выбирают пункт "Начать измерения газосодержания в жидкости" программы поверки системы VARPRO Inspector;
- в течение трёх минут программа набирает статистику измерений по поверяемому преобразователю;
- программа выдаёт сообщение о переходе к измерениям в газовой среде (воздухе);
- оба чувствительных элемента (центральный и периферийный) измерительного преобразователя широкого сечения извлекают из жидкости, помещают в газовую среду (воздух), при этом в зазорах чувствительных элементов не должна находиться жидкость;

- в течение трёх минут программа набирает статистику измерений по поверяемому преобразователю;

- программа выдаёт заключение о работоспособности преобразователя в граничных точках.

Указанные действия повторяют для всех измерительных преобразователей газосодержания.

Преобразователь считается выдержавшим поверку, если после выполнения всех действий программа поверки выдаёт положительное заключение о работоспособности преобразователя в граничных точках. То есть показания преобразователей газосодержания в воздухе равны единице, а в жидкости равны нулю.

#### 7.1.5. Проверка преобразователей концентрации в дистиллированной воде

Проверка состоит из следующих этапов:

- при необходимости выполняется очистка чувствительных элементов преобразователя;
- чувствительные элементы центрального преобразователя концентрации погружаются в дистиллированную воду;

- выполняется выдержка во времени до стабилизации показаний преобразователя температуры (порядка 1 минуты);

- выбирается пункт "Начать измерения скорости звука в воде" программы поверки системы VARPRO Inspector;

- в течение трёх минут программа набирает статистику измерений по поверяемому преобразователю;

- программа сравнивает полученное среднее значение скорости звука в воде с ее табличными значениями при измеренной температуре, записанными ранее в памяти программы поверки и выдаёт заключение о работоспособности преобразователя концентрации.

Указанные действия повторяются для периферийного преобразователя концентрации.

Преобразователь считается выдержавшим поверку, если после выполнения всех действий программа поверки выдаёт положительное заключение о его работоспособности.

#### 7.1.6. Определение погрешностей измерений температуры

Для определения погрешностей измерения температуры используется многофункциональный калибратор электрических сигналов YOKOGAWA CA71.

Включают в сеть питания 220 В, 50 Гц БПВИ.

Включают ПЭВМ и запускают на исполнение программу VARPRO Inspector.

##### а) Определение погрешности измерений температуры

Подключают терминалы "Н" и "L" блока SOURCE калибратора к контактам 1,3 и 2 в распределителе кабелем вместо датчика температуры (ТСП).

Переключатель SOURCE выставляют в положение 400Ω RTD (рис. 3).

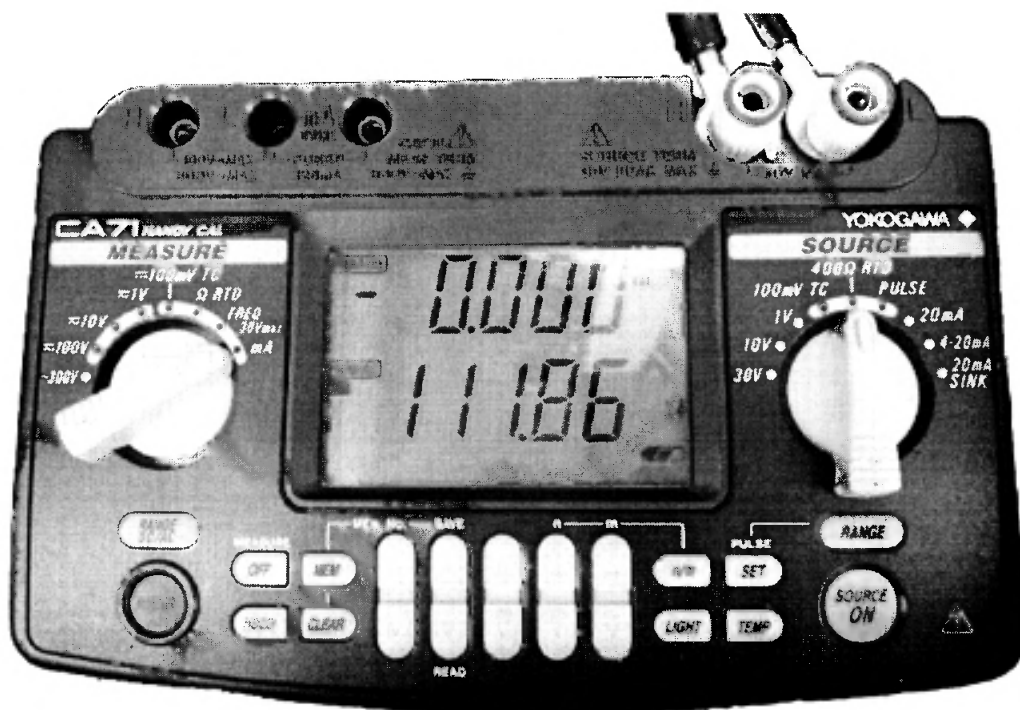


Рис. 3. Настройки калибратора при определении погрешностей измерения температуры.

Выставляют на калибраторе сопротивления, указанные в таблице 5.

Контролируют показания температуры на экране дисплея БПВИ (рис. 3).

Таблица 6

Сопротивление, Ом	Показания табло «Температура», °С
98,41	- (4±0,5)
100,00	0±0,5
111,86	+(30±0,5)
131,38	+(80±0,5)

В каждом испытательном режиме (при установленном сопротивлении) проводят не менее трех измерений. Показания экрана дисплея БПВИ должны соответствовать указанным, в таблице 5.

Погрешность измерений температуры  $\Delta T$  определяют по формуле (7)

$$\Delta T = \pm \{ |\Delta T_{\text{дат}}| + |\Delta T_{\text{преоб}}| \} \quad (7)$$

где  $|\Delta T_{\text{дат}}|$  - модуль абсолютной погрешности термопреобразователя, °С;  $|\Delta T_{\text{преоб}}|$  - модуль абсолютной погрешности канала преобразования сопротивления в температуру, °С.

В расчетах модуль абсолютной погрешности канала преобразования равен  $|\Delta T_{\text{преоб}}| = (0,2 + 0,005x|t - 20|)^\circ\text{C}$ , допускается вместо абсолютной погрешности термопреобразователя использовать значение предела абсолютной погрешности термопреобразователя.

Предел допускаемой абсолютной погрешности термопреобразователя равен  $|\Delta T_{\text{дат}}| = (0,3 + 0,005x|t|)^\circ\text{C}$ , где  $t$  – измеряемая температура.

Результат проверки считают положительным, если абсолютная погрешность  $\Delta T$  каждого измерения температуры не превышает  $\pm 1,5^\circ\text{C}$ .

#### 7.1.7. Определение погрешностей измерений давления

Проверка преобразователя давления МИДА-13П выполняется согласно руководству по эксплуатации МДВГ.406233.033, включающему методику поверки (всегда проводится одновременно с поверкой системы).

Подключают терминалы “Н” и “L” блока SOURCE калибратора к контактам “Р” и “М” в распределителе кабелем вместо датчика давления.

Переключатель SOURCE выставляют в положение 20mA SINK (рис. 2).

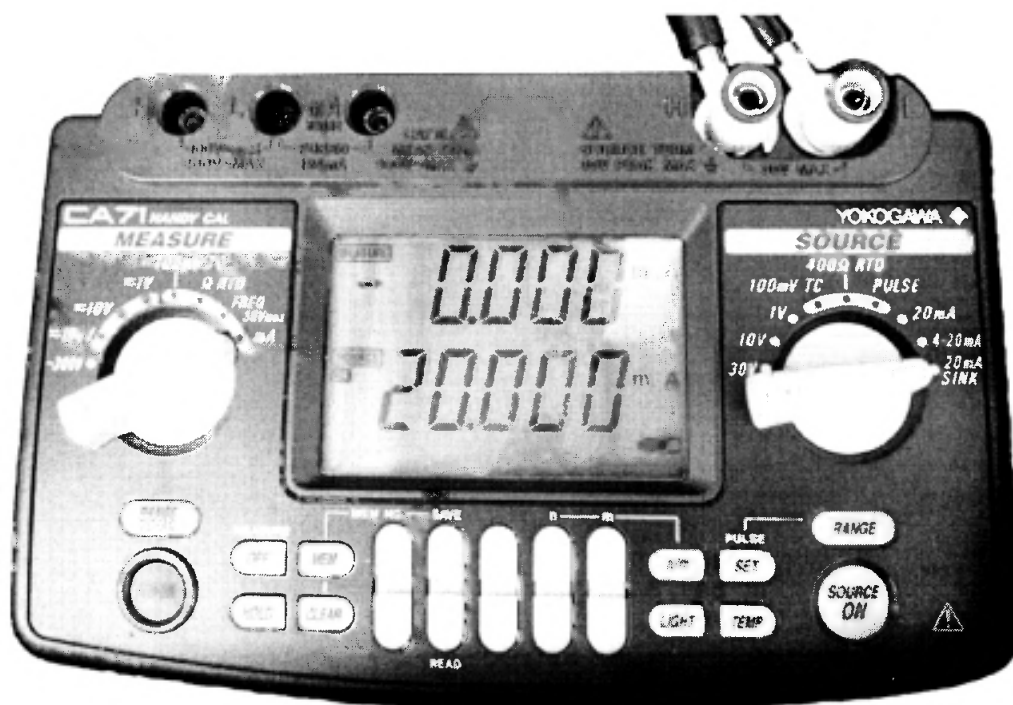


Рис. 4. Настройки калибратора при определении погрешностей измерения давления. Выставляют на калибраторе токи, указанные в таблице 6.

Контролируют показания давления на экране дисплея БПВИ, (рис. 4) они должны соответствовать значениям, указанным в таблице 6.

Таблица 7

Сила тока, мА	Показания табло «Давление», МПа
4,000	0 ±0,005Рпред
12,000	0,5Рпред ±0,005Рпред
20,000	1,0Рпред ±0,005Рпред

В каждом испытательном режиме проводят не менее трех измерений.

Результат проверки считают положительным, если относительная погрешность измерения давления не превышает ±1,5 % от установленного верхнего предела диапазона измерений давления.

Погрешность измерений давления  $\delta P$  определяют по формуле (8):

$$\delta P = \pm \{ |\delta P_{\text{дат}}| + |\delta P_{\text{преоб}}| \} \quad (8)$$

где  $|\delta P_{\text{дат}}|$  - модуль относительной погрешности измерений датчика давления, в процентах от верхнего предела диапазона измерений датчика давления;  $|\delta P_{\text{преоб}}|$  - модуль относительной погрешности канала преобразований.

В расчетах допускается вместо относительной погрешности измерений датчика давления использовать значение предела относительной погрешности измерений датчика давления. Пределы относительной погрешности измерений датчика давления равны ±0,25 % от верхнего предела измерений.

В каждом испытательном режиме (при установленном токе) проводят не менее трех измерений (каждое последующее нажатие клавиши "Проверка" не ранее чем через 30 с после предыдущего).

Результат проверки считают положительным, если относительная погрешность каждого измерения давления не превышает ±1,5 % от установленного верхнего предела диапазона измерений давления.

#### 7.1.8. Проверка показаний даты и времени БПВИ

Проверка осуществляется с использованием ноутбука с установленным приложением поверки системы VARPRO Inspector. При этом приложение выполняет синхронизацию даты и времени ноутбука и БПВИ системы.

**Примечание:** Дата и время ноутбука должны быть синхронизованы с датой и временем АСУ ТП, с которой связан БПВИ системы, или с датой и временем Интернета (в том часовом поясе, в котором установлена СИПНС) с помощью стандартных средств операционной системы ноутбука, предназначенных для синхронизации со временем Интернета.

## 7.2. Проверка гидроканала СИПНС

Проверка состоит из контроля количества смолотарафиновых отложений на внутренней поверхности гидроканала и проверки геометрических размеров (диаметров) в четырех сечениях гидроканала, приведённых в таблице 7.

Таблица 8. Параметры паспортизации гидроканала

№п/п	Обозначение	Номинал, мм	Допуск на эксплуатацию, мм	Внутренний диаметр гидроканала, мм
1	D1, D2	86,0	±0,15	50,0
2	D1, D2	106,0	±0,15	70,0
3	D1, D2	137,0	±0,15	100,0
4	D1, D2	177,0	±0,15	140,0

**Примечания:** Фактические величины D1, D2 определяются при первичной проверке и заносятся в формуляр.

Для контроля количества смолотарафиновых отложений выполняются следующие действия:

- во внутреннюю полость гидроканала через штуцеры преобразователей вводится щуп с тампоном;
- по количеству, внешнему виду и характеру отложений на тампоне определяется наличие тяжёлых фракций (твёрдых отложений);
- при наличии твёрдых отложений на тампоне в виде кристаллов парафина и/или вязких смол и асфальтенов гидроканал промыть горячей водой (температура 90...100 °С) с соблюдением всех требований и норм охраны труда и промышленной безопасности.

Поверка геометрических размеров гидроканала осуществляется с помощью штангенциркуля с глубиномером, вводимым через штуцеры преобразователей скорости и газосодержания в двух взаимно перпендикулярных направлениях. Поверка осуществляется как в широком, так и в узком сечениях гидроканала. Результаты поверки вводятся в программу поверки VARPRO Inspector. Программа формирует протокол измерений и заключение о пригодности гидроканала.

Гидроканал считают прошедшим поверку, если программа поверки выдала положительное заключение, то есть измеренные величины соответствуют паспортным данным, записанным в файле настроек программы VARPRO, и величины погрешностей находятся в пределах допусков.

## 7.3. Поверка в точке нулевого расхода

Проверку проводят при полностью неподвижной среде в гидроканале СИПНС. При этом гидроканал должен быть заполнен технической водой. Указанные действия выполняются при первичной и периодических поверках.

Для заполнения гидроканала технической водой выполняют действия в следующей последовательности. Вначале открывают вентили на байпасной линии СИПНС. Отсекают рабочий участок СИПНС (гидроканал) от трубопровода, для чего перекрывают вентили, расположенные на входе и выходе из рабочего участка СИПНС. Затем выполняют слив контролируемой среды, заполняющей рабочий участок. Для этого к штуцеру отбора проб и дренажа жидкости присоединяют гибкий шланг, другой конец которого находится в сосуде объёмом не менее 20 л, предназначенном для слива контролируемой среды. Затем постепенно открывают вентиль на штуцеру отбора проб и слива жидкости. После завершения слива контролируемой среды, постепенно открывают вентиль на штуцеру отбора проб нефтяного газа и ожидают окончательного слива. Затем рабочий участок заполняют технической водой до её появления из штуцера отбора проб нефтяного газа. После этого вентиль на штуцеру отбора проб и слива контролируемой среды закрывают и выполняют поверку в точке нулевого расхода.

**Примечание:** В случае поверки на месте эксплуатации СИПНС (без рабочих эталонов по ГОСТ 8.637-2013) в точке нулевого расхода по месту эксплуатации допускается заполнение гидроканала неподвижной контролируемой средой. Для этого вначале открывают вентили на байпасной линии СИПНС, затем отсекают рабочий участок СИПНС (гидроканал) от трубопровода, для чего перекрывают вентили, расположенные на входе и выходе из рабочего участка СИПНС.

СИПНС считают выдержавшей поверку по данному параметру, если абсолютное значение расходов жидкости и газа отвечает условиям:

$$Q_{0ж} \leq 0,005 Q_{\max ж},$$

$$Q_{0г} \leq 0,005 Q_{\max г},$$

где  $Q_{0ж}$  – значение расхода жидкости, определенное по показаниям дисплея БПВИ при фактическом нулевом расходе;  $Q_{0г}$  – значение расхода газа, определенное по показаниям дисплея БПВИ при фактическом нулевом расходе;  $Q_{\max ж}$  – максимальное паспортное значение расхода жидкости;  $Q_{\max г}$  – максимальное паспортное значение расхода газа.

#### 7.4. Определение метрологических характеристик

Погрешность преобразователей и гидроканала определяют по результатам поверки геометрических размеров преобразователей и гидроканала.

7.4.1. Относительная величина изменения контролируемых размеров преобразователя скорости

Определяется допустимость изменения контролируемых размеров преобразователя скорости, при которой сохраняются метрологические характеристики СИПНС.

Для данного преобразователя определяют значения следующих геометрических характеристик чувствительных элементов (рис. 1):

A1, A2, A3, A4 – диаметры волноводов;

B1, B2 – величины зазоров между волноводами;

C1, C2 – расстояние между центрами центрального и периферийного волноводов.

Среднее значение каждой величины  $x$  (где  $x = A1, A2, A3, A4, B1, B2, C1, C2$ ) определяют по формуле

$$\bar{U}_x = \frac{1}{3} \sum_{i=1}^3 U_{x,i} \quad (9)$$

где  $U_{x,i}$  – значение величины  $x$  при  $i$ -ом измерении, мм.

Вычисляют величину  $\Delta u_{x,i}$  (мм) по формуле

$$\Delta u_x = \bar{U}_x - U_{n_x} \quad (10)$$

где  $U_{n_x}$  – паспортное значение измеряемой величины  $x$ .

Относительную величину изменения каждого контролируемого размера преобразователя скорости  $\delta u_x$ , определяют по формуле

$$\delta u_x = \frac{|\Delta u_x|}{\bar{U}_x} \quad (11)$$

Относительную величину изменения контролируемых размеров преобразователя скорости  $\delta u$ , определяют по формуле:

$$\delta u = \sqrt{\frac{1}{7} \cdot \sum_x (\delta u_x)^2} \cdot 100\% \quad (12)$$

СИПНС считают поверенной по данному параметру, если относительная величина изменения контролируемых размеров преобразователя скорости не превышает  $\pm 2,82\%$ .

7.4.2. Относительная величина изменения контролируемых размеров преобразователя газосодержания



Определяется допустимость изменения контролируемых размеров преобразователя газосодержания, при которой сохраняются метрологические характеристики СИПНС.

Для данного измерительного преобразователя определяют значения следующих геометрических характеристик чувствительных элементов (рис. 2):

A1, A2, A3, A4 – диаметры волноводов;

B1, B2 – величины зазоров между волноводами;

C1, C2 – расстояние между центрами центрального и периферийного волноводов.

Среднее значение каждой величины  $x$  (где  $x = A1, A2, A3, A4, B1, B2, C1, C2$ ) определяют по формуле

$$\bar{G}_x = \frac{1}{3} \sum_{i=1}^3 G_{x,i} \quad (13)$$

где  $G_{x,i}$  – значение величины  $x$  при  $i$ -ом измерении, мм.

Вычисляют величину  $\Delta g_{x,i}$  (мм) по формуле

$$\Delta g_x = \bar{G}_x - G_{n_x} \quad (14)$$

где  $G_{n_x}$  – паспортное значение измеряемой величины  $x$ .

Относительную величину изменения каждого контролируемого размера преобразователя газосодержания  $\delta g_x$ , определяют по формуле

$$\delta g_x = \frac{|\Delta g_x|}{\bar{G}_x} \quad (15)$$

Относительную величину изменения контролируемых размеров преобразователя  $\delta g$ , определяют по формуле:

$$\delta g = \sqrt{\frac{1}{7} \cdot \sum_x (\delta g_x)^2} \cdot 100\% \quad (16)$$

СИПНС считают поверенной по данному параметру, если относительная величина изменения контролируемых размеров преобразователя газосодержания не превышает  $\pm 3,12\%$ .

#### 7.4.3. Относительная погрешность преобразователя концентрации

Для преобразователя концентрации определяют величину скорости звука в дистиллированной воде в течение трёх минут (6 измерений) при помощи программы поверки VARPRO Inspector.

Среднее значение данной величины определяют по формуле

$$\bar{C} = \frac{1}{6} \sum_{i=1}^6 C_i \quad (17)$$

где  $C_i$  – значение скорости звука при  $i$ -ом измерении, м/с.

Вычисляют величину  $\Delta c$  (м/с) по формуле

$$\Delta c = \bar{C} - C\partial \quad (18)$$

где  $C\partial$  – действительное значение скорости звука при температуре измерений, записанное в файле настроек программы VARPRO в виде зависимости  $C\partial(t)$ .

Относительную погрешность преобразователя концентрации  $\delta c$ , определяют по формуле:

$$\delta c = \frac{|\Delta c|}{\bar{C}} \cdot 100\% \quad (19)$$

СИПНС считают поверенным по данному параметру, если погрешность не превышает  $\pm 0,6$  %.

#### 7.4.4. Относительная величина изменения контролируемых размеров гидроканала

Определяется допустимость изменения контролируемых размеров гидроканала, при которой сохраняются метрологические характеристики СИПНС.

Для гидроканала определяют расстояния от наружной кромки штуцера преобразователя до противоположной внутренней стенки гидроканала, указанные на рисунке 5, где  $D1$ ,  $D2$  – контролируемые размеры гидроканала.

При выполнении измерений используется центрирующий элемент нутромера штангенциркуля, изображённый на рисунке 5 и входящий в комплект поставки СИПНС.

Значение данных величин определяют с погрешностью не более  $\pm 1$  % от номинала, указанного в таблице 7.

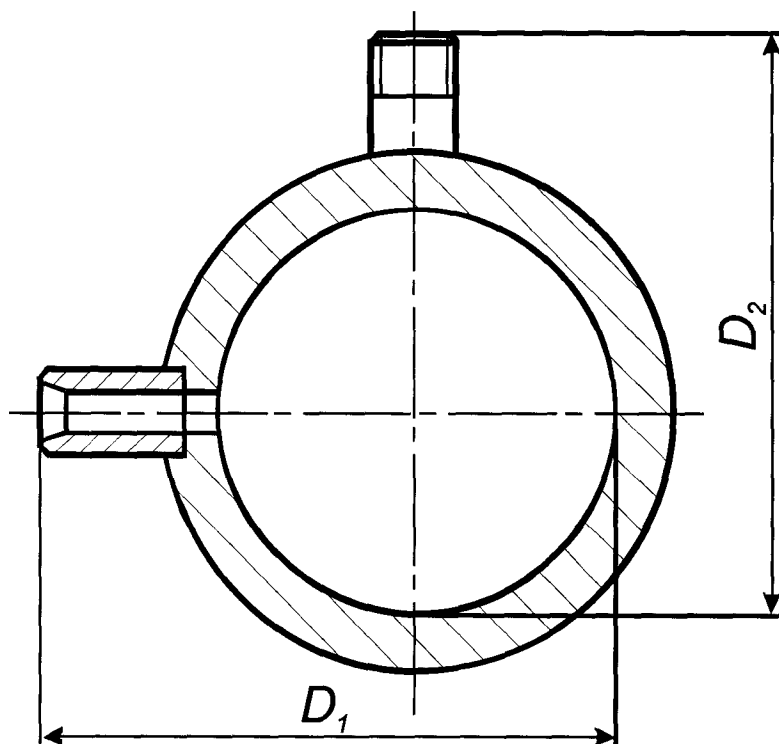


Рис. 5. Контролируемые размеры гидроканала

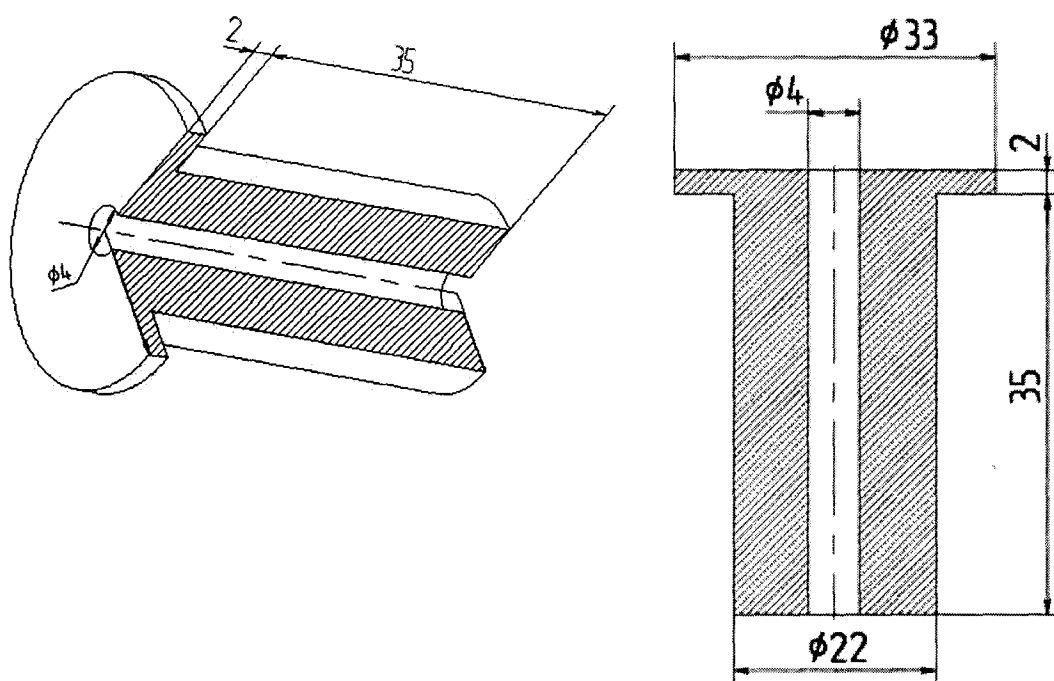


Рис. 6. Центрирующий элемент нутромера

Среднее значение каждой величины  $x$  (где  $x = D_1, D_2$ ) определяют по формуле

$$\bar{D}_x = \frac{1}{3} \sum_{i=1}^3 D_{x,i} \quad (20)$$

где  $D_{x,i}$  - значение величины  $x$  при  $i$ -ом измерении, мм.

Вычисляют величину  $\Delta d_{x,i}$  (мм) по формуле

$$\Delta d_x = \overline{D_x} - Dn_x \quad (21)$$

где  $Dn_x$  – паспортное значение измеряемой величины  $x$ .

Относительную величину изменения каждого контролируемого размера гидроканала  $\delta d_x$ , определяют по формуле

$$\delta d_x = \frac{|\Delta d_x|}{\overline{D_x}} \quad (22)$$

Относительную величину изменения контролируемых размеров гидроканала  $\delta d$ , определяют по формуле:

$$\delta d = \frac{1}{3} \cdot \sqrt{\sum_x (\delta d_x)^2} \cdot 100\% \quad (23)$$

СИПНС считают поверенной по данному параметру, если относительная величина изменения контролируемых размеров гидроканала не превышает  $\pm 0,1\%$ .

#### 7.4.5. Результаты поверки СИПНС

СИПНС считают поверенной, если входящие в её комплект преобразователи и гидроканал поверены независимо или в составе единого комплекта и соответствуют требованиям настоящей методики.

### 8. Оформление результатов поверки

8.1 Результаты поверки оформляют протоколом произвольной формы.

8.2 При положительном результате поверки оформляют свидетельство о поверке в соответствии с Приказом Минпромторга России от 02.07.2015 N 1815 «Об утверждении Порядка проведения поверки средств измерений, требования к знаку поверки и содержанию свидетельства о поверке» и допускают систему к эксплуатации или оформляется раздел о поверке в паспорте системы.

При положительном результате поверки знак поверки наносится: на свидетельство о поверке или в формуляре систем в виде оттиска поверительного клейма или наклейки.

8.3 При отрицательных результатах повторной поверки систему к эксплуатации не допускают, свидетельство о поверке аннулируют, выдают извещение о непригодности согласно Приказу Минпромторга России от 02.07.2015 N 1815 «Об утверждении Порядка проведения поверки средств измерений, требования к знаку поверки и содержанию свидетельства о поверке» с указанием причин. Система после выдачи извещения о непригодности направляется в ремонт, утилизируется, либо используется для целей, не входящих в сферу государственного регулирования обеспечения единства измерений.