

УТВЕРЖДАЮ

Технический директор

ООО «ИЦРМ»



М. С. Казаков

«15» марта 2018 г.

Тестеры полупроводниковых компонентов серии SPEA DOT100, SPEA DOT400

Методика поверки

ИЦРМ-МП-112-18

г. Москва

2018 г.

Содержание

1 Вводная часть.....	3
2 Операции поверки.....	20
3 Средства поверки.....	20
4 Требования к квалификации поверителей.....	21
5 Требования безопасности.....	21
6 Условия поверки.....	21
7 Подготовка к поверке.....	21
8 Проведение поверки.....	22
9 Оформление результатов поверки.....	33

1 ВВОДНАЯ ЧАСТЬ

1.1 Настоящая методика поверки распространяется на тестеры полупроводниковых компонентов серии SPEA DOT100, SPEA DOT400 (далее – тестеры), и устанавливает методы, а также средства их поверки.

1.2 Интервал между поверками 1 год.

1.3 Основные метрологические характеристики приведены в таблицах 1-2.

Таблица 1 – Общие метрологические характеристики тестеров SPEA DOT400

Наименование характеристики	Значение
Модуль DYPE200	
Секция аналогово/цифровых каналов с тактовой частотой до 5 МГц	
Диапазоны воспроизведений напряжения постоянного тока по каналам типа № 1, В	от -1,5 до +10 от -1 до +6,5 от -0,5 до 3
Пределы допускаемой абсолютной погрешности воспроизведений напряжения постоянного тока по каналам типа № 1*, В: – для диапазона от -1,5 до +10 В – для диапазона от -1 до +6,5 В – для диапазона от -0,5 до +3 В	$\pm(0,001 \cdot U_{p.v.} + 0,016)$ $\pm(0,001 \cdot U_{p.v.} + 0,008)$ $\pm(0,001 \cdot U_{p.v.} + 0,005)$
Диапазоны воспроизведений силы постоянного тока по каналам типа № 1, мА	от -32 до +32 от -8 до +8 от -2 до +2 от -0,512 до +0,512 от -0,128 до +0,128 от -0,032 до +0,032 от -0,008 до +0,008 от -0,002 до +0,002
Пределы допускаемой абсолютной погрешности воспроизведений силы постоянного тока по каналам типа № 1*, мкА: – для диапазона от -32 до +32 мА – для диапазона от -8 до +8 мА – для диапазона от -2 до +2 мА – для диапазона от -0,512 до +0,512 мА – для диапазона от -0,128 до +0,128 мА – для диапазона от -0,032 до +0,032 мА – для диапазона от -0,008 до +0,008 мА – для диапазона от -0,002 до +0,002 мА	$\pm[0,001 \cdot I_{p.v.} + 160 + (V_{dur} - 4) \cdot 32 \text{ В}^{-1}]$ $\pm[0,001 \cdot I_{p.v.} + 40 + (V_{dur} - 4) \cdot 8 \text{ В}^{-1}]$ $\pm[0,001 \cdot I_{p.v.} + 10 + (V_{dur} - 4) \cdot 2 \text{ В}^{-1}]$ $\pm[0,001 \cdot I_{p.v.} + 2,56 + (V_{dur} - 4) \cdot 0,512 \text{ В}^{-1}]$ $\pm[0,001 \cdot I_{p.v.} + 0,64 + (V_{dur} - 4) \cdot 0,128 \text{ В}^{-1}]$ $\pm[0,001 \cdot I_{p.v.} + 0,16 + (V_{dur} - 4) \cdot 0,032 \text{ В}^{-1}]$ $\pm[0,001 \cdot I_{p.v.} + 0,04 + (V_{dur} - 4) \cdot 0,008 \text{ В}^{-1}]$ $\pm[0,001 \cdot I_{p.v.} + 0,01 + (V_{dur} - 4) \cdot 0,002 \text{ В}^{-1}]$
Диапазоны измерений напряжения постоянного тока по каналам типа № 1, В	от -1,5 до +10 от -1 до +6,5 от -0,5 до +3

Продолжение таблицы 1

Наименование характеристики	Значение
Пределы допускаемой абсолютной погрешности измерений напряжения постоянного тока по каналам типа № 1*, В: – для диапазона от -1,5 до +10 В – для диапазона от -1 до +6,5 В – для диапазона от -0,5 до +3 В	$\pm(0,001 \cdot U_{\text{изм}} + 0,004)$ $\pm(0,001 \cdot U_{\text{изм}} + 0,003)$ $\pm(0,001 \cdot U_{\text{изм}} + 0,0015)$
Диапазоны измерений силы постоянного тока по каналам типа № 1, мА	от -32 до +32 от -8 до +8 от -2 до +2 от -0,512 до +0,512 от -0,128 до +0,128 от -0,032 до +0,032 от -0,008 до +0,008 от -0,002 до +0,002
Пределы допускаемой абсолютной погрешности измерений силы постоянного тока по каналам типа № 1*, мкА: – для диапазона от -32 до +32 мА – для диапазона от -8 до +8 мА – для диапазона от -2 до +2 мА – для диапазона от -0,512 до +0,512 мА – для диапазона от -0,128 до +0,128 мА – для диапазона от -0,032 до +0,032 мА – для диапазона от -0,008 до +0,008 мА – для диапазона от -0,002 до +0,002 мА	$\pm[0,001 \cdot I_{\text{р.в.}} + 80 + (V_{\text{длт-4}}) \cdot 32 \text{ В}^{-1}]$ $\pm[0,001 \cdot I_{\text{р.в.}} + 20 + (V_{\text{длт-4}}) \cdot 8 \text{ В}^{-1}]$ $\pm[0,001 \cdot I_{\text{р.в.}} + 5 + (V_{\text{длт-4}}) \cdot 2 \text{ В}^{-1}]$ $\pm[0,001 \cdot I_{\text{р.в.}} + 1,28 + (V_{\text{длт-4}}) \cdot 0,512 \text{ В}^{-1}]$ $\pm[0,001 \cdot I_{\text{р.в.}} + 0,32 + (V_{\text{длт-4}}) \cdot 0,128 \text{ В}^{-1}]$ $\pm[0,001 \cdot I_{\text{р.в.}} + 0,08 + (V_{\text{длт-4}}) \cdot 0,032 \text{ В}^{-1}]$ $\pm[0,001 \cdot I_{\text{р.в.}} + 0,02 + (V_{\text{длт-4}}) \cdot 0,008 \text{ В}^{-1}]$ $\pm[0,001 \cdot I_{\text{р.в.}} + 0,006 + (V_{\text{длт-4}}) \cdot 0,002 \text{ В}^{-1}]$
Диапазоны воспроизведений напряжения постоянного тока по каналам типа № 2, В	от -1,5 до +10 от -1 до +6,5 от -0,5 до +3
Пределы допускаемой абсолютной погрешности воспроизведений напряжения постоянного тока по каналам типа № 2*, В: – для диапазона от -1,5 до +10 В – для диапазона от -1 до +6,5 В – для диапазона от -0,5 до +3 В	$\pm(0,001 \cdot U_{\text{р.в.}} + 0,016)$ $\pm(0,001 \cdot U_{\text{р.в.}} + 0,008)$ $\pm(0,001 \cdot U_{\text{р.в.}} + 0,005)$

Продолжение таблицы 1

Наименование характеристики	Значение
Диапазоны измерений напряжения постоянного тока по каналам типа № 2, В	от -1,5 до +10 от -1 до +6,5 от -0,5 до +3
Пределы допускаемой абсолютной погрешности измерений напряжения постоянного тока по каналам типа № 2*, В: – для диапазона от -1,5 до +10 В – для диапазона от -1 до +6,5 В – для диапазона от -0,5 до +3 В	$\pm(0,001 \cdot U_{\text{изм}} + 0,015)$ $\pm(0,001 \cdot U_{\text{изм}} + 0,012)$ $\pm(0,001 \cdot U_{\text{изм}} + 0,010)$
Секция аналогово/цифровых каналов с тактовой частотой до 50 МГц	
Диапазоны воспроизведений напряжения постоянного тока по каналам типа № 1, В	от -1,5 до +10 от -1 до +6,5 от -0,5 до 3
Пределы допускаемой абсолютной погрешности воспроизведений напряжения постоянного тока по каналам типа № 1*, В: – для диапазона от -1,5 до +10 В – для диапазона от -1 до +6,5 В – для диапазона от -0,5 до +3 В	$\pm(0,001 \cdot U_{\text{р.в.}} + 0,02)$ $\pm(0,001 \cdot U_{\text{р.в.}} + 0,012)$ $\pm(0,001 \cdot U_{\text{р.в.}} + 0,008)$
Диапазоны воспроизведений силы постоянного тока по каналам типа № 1, мА	от -32 до +32 от -8 до +8 от -2 до +2 от -0,512 до +0,512 от -0,128 до +0,128 от -0,032 до +0,032 от -0,008 до +0,008 от -0,002 до +0,002

Продолжение таблицы 1

Наименование характеристики	Значение
<p>Пределы допускаемой абсолютной погрешности воспроизведений силы постоянного тока по каналам типа № 1*, мкА:</p> <ul style="list-style-type: none"> – для диапазона от -32 до +32 мА – для диапазона от -8 до +8 мА – для диапазона от -2 до +2 мА – для диапазона от -0,512 до +0,512 мА – для диапазона от -0,128 до +0,128 мА – для диапазона от -0,032 до +0,032 мА – для диапазона от -0,008 до +0,008 мА – для диапазона от -0,002 до +0,002 мА 	$\pm[0,001 \cdot I_{p.v.} + 160 + (V_{dut} - 4) \cdot 32 \text{ В}^{-1}]$ $\pm[0,001 \cdot I_{p.v.} + 40 + (V_{dut} - 4) \cdot 8 \text{ В}^{-1}]$ $\pm[0,001 \cdot I_{p.v.} + 10 + (V_{dut} - 4) \cdot 2 \text{ В}^{-1}]$ $\pm[0,001 \cdot I_{p.v.} + 2,56 + (V_{dut} - 4) \cdot 0,512 \text{ В}^{-1}]$ $\pm[0,001 \cdot I_{p.v.} + 0,64 + (V_{dut} - 4) \cdot 0,128 \text{ В}^{-1}]$ $\pm[0,001 \cdot I_{p.v.} + 0,16 + (V_{dut} - 4) \cdot 0,032 \text{ В}^{-1}]$ $\pm[0,001 \cdot I_{p.v.} + 0,04 + (V_{dut} - 4) \cdot 0,008 \text{ В}^{-1}]$ $\pm[0,001 \cdot I_{p.v.} + 0,01 + (V_{dut} - 4) \cdot 0,002 \text{ В}^{-1}]$
<p>Диапазоны измерений напряжения постоянного тока по каналам типа № 1, В</p>	<p style="text-align: center;">от -1,5 до +10 от -1 до +6,5 от -0,5 до +3</p>
<p>Пределы допускаемой абсолютной погрешности измерений напряжения постоянного тока по каналам типа № 1*, В:</p> <ul style="list-style-type: none"> – для диапазона от -1,5 до +10 В – для диапазона от -1 до +6,5 В – для диапазона от -0,5 до +3 В 	$\pm(0,001 \cdot U_{изм} + 0,012)$ $\pm(0,001 \cdot U_{изм} + 0,006)$ $\pm(0,001 \cdot U_{изм} + 0,004)$
<p>Диапазоны измерений силы постоянного тока по каналам типа № 1, мА</p>	<p style="text-align: center;">от -32 до +32 от -8 до +8 от -2 до +2 от -0,512 до +0,512 от -0,128 до +0,128 от -0,032 до +0,032 от -0,008 до +0,008 от -0,002 до +0,002</p>

Продолжение таблицы 1

Наименование характеристики	Значение
Пределы допускаемой абсолютной погрешности измерений силы постоянного тока по каналам типа № 1*, мкА: – для диапазона от -32 до +32 мА – для диапазона от -8 до +8 мА – для диапазона от -2 до +2 мА – для диапазона от -0,512 до +0,512 мА – для диапазона от -0,128 до +0,128 мА – для диапазона от -0,032 до +0,032 мА – для диапазона от -0,008 до +0,008 мА – для диапазона от -0,002 до +0,002 мА	$\pm[0,001 \cdot I_{p.v.} + 80 + (V_{dut} - 4) \cdot 32 \text{ В}^{-1}]$ $\pm[0,001 \cdot I_{p.v.} + 20 + (V_{dut} - 4) \cdot 8 \text{ В}^{-1}]$ $\pm[0,001 \cdot I_{p.v.} + 5 + (V_{dut} - 4) \cdot 2 \text{ В}^{-1}]$ $\pm[0,001 \cdot I_{p.v.} + 1,28 + (V_{dut} - 4) \cdot 0,512 \text{ В}^{-1}]$ $\pm[0,001 \cdot I_{p.v.} + 0,32 + (V_{dut} - 4) \cdot 0,128 \text{ В}^{-1}]$ $\pm[0,001 \cdot I_{p.v.} + 0,08 + (V_{dut} - 4) \cdot 0,032 \text{ В}^{-1}]$ $\pm[0,001 \cdot I_{p.v.} + 0,02 + (V_{dut} - 4) \cdot 0,008 \text{ В}^{-1}]$ $\pm[0,001 \cdot I_{p.v.} + 0,006 + (V_{dut} - 4) \cdot 0,002 \text{ В}^{-1}]$
Диапазоны воспроизведений напряжения постоянного тока по каналам типа № 2, В	от -1 до +6,5 от -0,5 до +3
Пределы допускаемой абсолютной погрешности воспроизведений напряжения постоянного тока по каналам типа № 2*, В: – для диапазона от -1 до +6,5 В – для диапазона от -0,5 до +3 В	$\pm(0,001 \cdot U_{p.v.} + 0,012)$ $\pm(0,001 \cdot U_{p.v.} + 0,008)$
Диапазоны измерений напряжения постоянного тока по каналам типа № 2, В	от -1 до +6,5 от -0,5 до +3
Пределы допускаемой абсолютной погрешности измерений напряжения постоянного тока по каналам типа № 2*, В: – для диапазона от -1 до +6,5 В – для диапазона от -0,5 до +3 В	$\pm(0,001 \cdot U_{p.v.} + 0,025)$ $\pm(0,001 \cdot U_{p.v.} + 0,015)$
Модуль DYLP5	
Диапазоны воспроизведений напряжения постоянного тока по каналам типа № 1, В	от -10 до +10 от -5 до +5 от -2,5 до +2,5
Пределы допускаемой абсолютной погрешности воспроизведений напряжения постоянного тока по каналам типа № 1*, В: – для диапазона от -10 до +10 В – для диапазона от -5 до +5 В – для диапазона от -2,5 до +2,5 В	$\pm(0,005 \cdot U_{p.v.} + 0,002)$ $\pm(0,005 \cdot U_{p.v.} + 0,001)$ $\pm(0,01 \cdot U_{p.v.} + 0,0005)$

Продолжение таблицы 1

Наименование характеристики	Значение
Диапазоны воспроизведений силы постоянного тока по каналам типа № 1, мА	от -500 до +500 от -20 до +20 от -2 до +2 от -0,2 до +0,2 от -0,02 до +0,02
Пределы допускаемой абсолютной погрешности воспроизведений силы постоянного тока по каналам типа № 1*, мкА: – для диапазона от -500 до +500 мА – для диапазона от -20 до +20 мА – для диапазона от -2 до +2 мА – для диапазона от -0,2 до +0,2 мА – для диапазона от -0,02 до +0,02 мА	$\pm[0,0003 \cdot I_{p.v.} + 250 + (V_{dut} - 10) \cdot 15 \text{ В}^{-1}]$ $\pm[0,0002 \cdot I_{p.v.} + 10 + (V_{dut} - 10) \cdot 0,5 \text{ В}^{-1}]$ $\pm[0,0002 \cdot I_{p.v.} + 1 + (V_{dut} - 10) \cdot 0,05 \text{ В}^{-1}]$ $\pm[0,0002 \cdot I_{p.v.} + 0,1 + (V_{dut} - 10) \cdot 0,005 \text{ В}^{-1}]$ $\pm[0,0002 \cdot I_{p.v.} + 0,01 + (V_{dut} - 10) \cdot 0,001 \text{ В}^{-1}]$
Диапазоны измерений напряжения постоянного тока по каналам типа № 3, В	от -10 до +10 от -5 до +5 от -2,5 до +2,5 от -1,25 до +1,25 от -0,625 до +0,625
Пределы допускаемой абсолютной погрешности измерений напряжения постоянного тока по каналам типа № 3*, В: – для диапазона от -10 до +10 В – для диапазона от -5 до +5 В – для диапазона от -2,5 до +2,5 В – для диапазона от -1,25 до +1,25 В – для диапазона от -0,625 до +0,625 В	$\pm(0,001 \cdot U_{изм} + 0,002)$ $\pm(0,001 \cdot U_{изм} + 0,001)$ $\pm(0,001 \cdot U_{изм} + 0,0005)$ $\pm(0,001 \cdot U_{изм} + 0,0003)$ $\pm(0,01 \cdot U_{изм} + 0,0002)$
Диапазоны измерений силы постоянного тока по каналам типа № 3, мА	от -500 до +500 от -20 до +20 от -2 до +2 от -0,2 до +0,2 от -0,02 до +0,02

Продолжение таблицы 1

Наименование характеристики	Значение
Пределы допускаемой абсолютной погрешности измерений постоянного тока по каналам типа № 3*, мкА:	
– для диапазона от -500 до +500 мА	$\pm[0,0003 \cdot I_{p.v.} + 250 + (V_{dut} - 10) \cdot 15 \text{ В}^{-1}]$
– для диапазона от -20 до +20 мА	$\pm[0,0002 \cdot I_{p.v.} + 10 + (V_{dut} - 10) \cdot 0,5 \text{ В}^{-1}]$
– для диапазона от -2 до +2 мА	$\pm[0,0002 \cdot I_{p.v.} + 1 + (V_{dut} - 10) \cdot 0,05 \text{ В}^{-1}]$
– для диапазона от -0,2 до +0,2 мА	$\pm[0,0002 \cdot I_{p.v.} + 0,1 + (V_{dut} - 10) \cdot 0,005 \text{ В}^{-1}]$
– для диапазона от -0,02 до +0,02 мА	$\pm[0,0002 \cdot I_{p.v.} + 0,01 + (V_{dut} - 10) \cdot 0,001 \text{ В}^{-1}]$
Модуль IPPS	
Диапазон воспроизведений напряжения постоянного тока по каналам типа № 1, В	от 0 до 20
Пределы допускаемой абсолютной погрешности воспроизведений напряжения постоянного тока по каналам типа № 1*, В	$\pm(0,001 \cdot U_{в} + 0,01)$
Диапазоны воспроизведений силы постоянного тока по каналам типа № 1, А	от 0 до 128 от 0 до 64
Пределы допускаемой абсолютной погрешности воспроизведений силы постоянного тока по каналам типа № 1*, А:	
– для диапазона от 0 до 128 А	$\pm(0,002 \cdot I_{в} + 0,128)$
– для диапазона от 0 до 64 А	$\pm(0,002 \cdot I_{в} + 0,064)$
Диапазоны измерений напряжения постоянного тока по каналам типа № 2, В	от 0 до 5 от 0 до 10 от 0 до 20
Пределы допускаемой абсолютной погрешности измерений напряжения постоянного тока по каналам типа № 2*, В:	
– для диапазона от 0 до 5 В	$\pm(0,005 \cdot U_{изм} + 0,001)$
– для диапазона от 0 до 10 В	$\pm(0,005 \cdot U_{изм} + 0,002)$
– для диапазона от 0 до 20 В	$\pm(0,005 \cdot U_{изм} + 0,004)$
Диапазоны измерений силы постоянного тока по каналам типа № 3, А	от 0 до 16 от 0 до 32 от 0 до 64 от 0 до 128

Продолжение таблицы 1

Наименование характеристики	Значение
Пределы допускаемой абсолютной погрешности измерений силы постоянного тока по каналам типа № 3*, А:	
– для диапазона от 0 до 16 А	$\pm(0,005 \cdot I_{\text{изм}} + 0,016)$
– для диапазона от 0 до 32 А	$\pm(0,005 \cdot I_{\text{изм}} + 0,032)$
– для диапазона от 0 до 64 А	$\pm(0,005 \cdot I_{\text{изм}} + 0,064)$
– для диапазона от 0 до 128 А	$\pm(0,005 \cdot I_{\text{изм}} + 0,128)$
Источник напряжения и тока высоковольтный HVS	
Диапазоны воспроизведений напряжения постоянного тока по каналам типа № 1, В	от 0 до 2500 от 0 до 1000 от 0 до 500 от 0 до 200
Пределы допускаемой абсолютной погрешности воспроизведений напряжения постоянного тока по каналам типа № 1*, В	$\pm(0,005 \cdot U_{\text{в}} + 0,001 \cdot U_{\text{пред}})$
Диапазоны воспроизведений силы постоянного тока по каналам типа № 1, мА	от 0 до 50 от 0 до 5 от 0 до 1 от 0 до 0,1
Пределы допускаемой абсолютной погрешности воспроизведений силы постоянного тока по каналам типа № 1*, мА	$\pm(0,01 \cdot I_{\text{в}} + 0,001 \cdot I_{\text{пред}})$
Диапазоны измерений напряжения постоянного тока по каналам типа № 2, В	от 0 до 2500 от 0 до 1250 от 0 до 500 от 0 до 250
Пределы допускаемой абсолютной погрешности измерений напряжения постоянного тока по каналам типа № 2*, В	$\pm(0,005 \cdot U_{\text{изм}} + 0,001 \cdot U_{\text{пред}})$

Окончание таблицы 1

Наименование характеристики	Значение
Диапазоны измерений силы постоянного тока по каналам типа № 3, мА	от 0 до 50 от 0 до 25 от 0 до 10 от 0 до 5 от 0 до 2,5 от 0 до 1 от 0 до 0,5 от 0 до 0,2 от 0 до 0,1 от 0 до 0,05 от 0 до 0,02 от 0 до 0,01
Пределы допускаемой абсолютной погрешности измерений силы постоянного тока по каналам типа № 3*, мА	$\pm(0,002 \cdot I_{\text{изм}} + 0,001 \cdot I_{\text{пред}})$
Диапазоны измерений напряжения постоянного тока по каналам типа № 4, В	от 0 до 2500 от 0 до 1250 от 0 до 500 от 0 до 250
Пределы допускаемой абсолютной погрешности измерений напряжения постоянного тока по каналам типа № 4*, В	$\pm(0,005 \cdot U_{\text{изм}} + 0,004 \cdot U_{\text{пред}})$
<p>Примечания - * - в формулах расчета пределов допускаемой абсолютной погрешности:</p> <p>$I_{\text{изм}}$ – значения силы постоянного тока, измеренные при помощи тестера, мА (А);</p> <p>$U_{\text{изм}}$ – значения напряжения постоянного тока, измеренные при помощи тестера, В;</p> <p>$I_{\text{в}}$ – значения силы постоянного тока, воспроизведенные при помощи тестера, мА (А);</p> <p>$U_{\text{в}}$ – значения напряжения постоянного тока, воспроизведенные при помощи тестера, В;</p> <p>$I_{\text{пред}}$ – верхний предел измерений (или воспроизведений) силы постоянного тока, мА (А);</p> <p>$U_{\text{пред}}$ – верхний предел измерений (или воспроизведений) напряжения постоянного тока, В;</p> <p>$I_{\text{р.в.}}$ - запрограммированное (установленное пользователем) значение силы постоянного тока, мА (А);</p> <p>$U_{\text{р.в.}}$ - запрограммированное (установленное пользователем) значение напряжения постоянного тока, В;</p> <p>V_{dut} – значение измеренного напряжения на объекте измерения (с учетом влияния всех факторов (падения напряжения, потери)), В.</p>	

Таблица 2 – Общие метрологические характеристики SPEA DOT100

Наименование характеристики	Значение
Модуль DXPE100	
Секция аналогово/цифровых каналов и источников питания (8 источников питания DPS и 8 цифровых каналов) с тактовой частотой до 5 МГц (3 секции)	
Диапазоны воспроизведений напряжения постоянного тока по каналам типа № 1, В	от -1,5 до +10 от -1 до +6,5 от -0,5 до +3
Пределы допускаемой абсолютной погрешности воспроизведений напряжения постоянного тока по каналам типа № 1*, В: – для диапазона от -1,5 до +10 В – для диапазона от -1 до +6,5 В – для диапазона от -0,5 до +3 В	$\pm(0,0001 \cdot U_{p.v.} + 0,016)$ $\pm(0,0001 \cdot U_{p.v.} + 0,008)$ $\pm(0,0001 \cdot U_{p.v.} + 0,005)$
Диапазоны воспроизведений силы постоянного тока по каналам типа № 1, мА	от -32 до +32 от -8 до +8 от -2 до +2 от -0,512 до +0,512 от -0,128 до +0,128 от -0,032 до +0,032 от -0,008 до +0,008 от -0,002 до +0,002
Пределы допускаемой абсолютной погрешности воспроизведений силы постоянного тока по каналам типа № 1*, мкА: – для диапазона от -32 до +32 мА – для диапазона от -8 до +8 мА – для диапазона от -2 до +2 мА – для диапазона от -0,512 до +0,512 мА – для диапазона от -0,128 до +0,128 мА – для диапазона от -0,032 до +0,032 мА – для диапазона от -0,008 до +0,008 мА – для диапазона от -0,002 до +0,002 мА	$\pm[0,001 \cdot I_{p.v.} + 160 + (V_{dut} - 4) \cdot 32 \text{ В}^{-1}]$ $\pm[0,001 \cdot I_{p.v.} + 40 + (V_{dut} - 4) \cdot 8 \text{ В}^{-1}]$ $\pm[0,001 \cdot I_{p.v.} + 10 + (V_{dut} - 4) \cdot 2 \text{ В}^{-1}]$ $\pm[0,001 \cdot I_{p.v.} + 2,56 + (V_{dut} - 4) \cdot 0,512 \text{ В}^{-1}]$ $\pm[0,001 \cdot I_{p.v.} + 0,64 + (V_{dut} - 4) \cdot 0,128 \text{ В}^{-1}]$ $\pm[0,001 \cdot I_{p.v.} + 0,16 + (V_{dut} - 4) \cdot 0,032 \text{ В}^{-1}]$ $\pm[0,001 \cdot I_{p.v.} + 0,04 + (V_{dut} - 4) \cdot 0,008 \text{ В}^{-1}]$ $\pm[0,001 \cdot I_{p.v.} + 0,01 + (V_{dut} - 4) \cdot 0,002 \text{ В}^{-1}]$
Диапазоны измерений напряжения постоянного тока по каналам типа № 1, В	от -1,5 до +10 от -1 до +6,5 от -0,5 до +3

Продолжение таблицы 2

Наименование характеристики	Значение
Пределы допускаемой абсолютной погрешности измерений напряжения постоянного тока по каналам типа № 1*, В: – для диапазона от -1,5 до +10 В – для диапазона от -1 до +6,5 В – для диапазона от -0,5 до +3 В	$\pm(0.0001 \cdot U_{p.v.} + 0,004)$ $\pm(0.0001 \cdot U_{p.v.} + 0,003)$ $\pm(0.0001 \cdot U_{p.v.} + 0,0015)$
Диапазоны измерений силы постоянного тока по каналам типа № 1, мА	от -32 до +32 от -8 до +8 от -2 до +2 от -0,512 до +0,512 от -0,128 до +0,128 от -0,032 до +0,032 от -0,008 до +0,008 от -0,002 до +0,002
Пределы допускаемой абсолютной погрешности измерений силы постоянного тока по каналам типа № 1*, мкА: – для диапазона от -32 до +32 мА – для диапазона от -8 до +8 мА – для диапазона от -2 до +2 мА – для диапазона от -0,512 до +0,512 мА – для диапазона от -0,128 до +0,128 мА – для диапазона от -0,032 до +0,032 мА – для диапазона от -0,008 до +0,008 мА – для диапазона от -0,002 до +0,002 мА	$\pm[0,001 \cdot I_{p.v.} + 80 + (V_{dut-4}) \cdot 32 \text{ В}^{-1}]$ $\pm[0,001 \cdot I_{p.v.} + 20 + (V_{dut-4}) \cdot 8 \text{ В}^{-1}]$ $\pm[0,001 \cdot I_{p.v.} + 5 + (V_{dut-4}) \cdot 2 \text{ В}^{-1}]$ $\pm[0,001 \cdot I_{p.v.} + 1,28 + (V_{dut-4}) \cdot 0,512 \text{ В}^{-1}]$ $\pm[0,001 \cdot I_{p.v.} + 0,32 + (V_{dut-4}) \cdot 0,128 \text{ В}^{-1}]$ $\pm[0,001 \cdot I_{p.v.} + 0,08 + (V_{dut-4}) \cdot 0,032 \text{ В}^{-1}]$ $\pm[0,001 \cdot I_{p.v.} + 0,002 + (V_{dut-4}) \cdot 0,008 \text{ В}^{-1}]$ $\pm[0,001 \cdot I_{p.v.} + 0,006 + (V_{dut-4}) \cdot 0,002 \text{ В}^{-1}]$
Диапазоны воспроизведений напряжения постоянного тока по каналам типа № 1 (Цифровая секция), В	от -1,5 до +10 от -1 до +6,5 от -0,5 до +3
Пределы допускаемой абсолютной погрешности воспроизведений напряжения постоянного тока по каналам типа № 1 (Цифровая секция)*, В: – для диапазона от -1,5 до +10 В – для диапазона от -1 до +6,5 В – для диапазона от -0,5 до +3 В	$\pm(0,0001 \cdot U_{p.v.} + 0,016)$ $\pm(0,0001 \cdot U_{p.v.} + 0,008)$ $\pm(0,0001 \cdot U_{p.v.} + 0,005)$

Продолжение таблицы 2

Наименование характеристики	Значение
Диапазоны измерений напряжения постоянного тока по каналам типа № 1 (Цифровая секция), В	от -1,5 до +10 от -1 до +6,5 от -0,5 до +3
Пределы допускаемой абсолютной погрешности измерений напряжения постоянного тока по каналам типа № 1 (Цифровая секция)*, В: – для диапазона от -1,5 до +10 В – для диапазона от -1 до +6,5 В – для диапазона от -0,5 до +3 В	$\pm(0,0001 \cdot U_{p.v.} + 0,015)$ $\pm(0,0001 \cdot U_{p.v.} + 0,012)$ $\pm(0,0001 \cdot U_{p.v.} + 0,010)$
Секция цифровых каналов и мультиплексированного аналогового канала (8 цифровых каналов и 1 мультиплексированный аналоговый канал) с тактовой частотой до 50 МГц (3 секции)	
Диапазоны воспроизведений напряжения постоянного тока по каналам типа № 1, В	от -1,5 до +10 от -1 до +6,5 от -0,5 до 3
Пределы допускаемой абсолютной погрешности воспроизведений напряжения постоянного тока по каналам типа № 1*, В: – для диапазона от -1,5 до +10 В – для диапазона от -1 до +6,5 В – для диапазона от -0,5 до +3 В	$\pm(0,001 \cdot U_{p.v.} + 0,020)$ $\pm(0,001 \cdot U_{p.v.} + 0,012)$ $\pm(0,001 \cdot U_{p.v.} + 0,008)$
Диапазоны воспроизведений силы постоянного тока по каналам типа № 1, мА	от -32 до +32 от -8 до +8 от -2 до +2 от -0,512 до +0,512 от -0,128 до +0,128 от -0,032 до +0,032 от -0,008 до +0,008 от -0,002 до +0,002

Продолжение таблицы 2

Наименование характеристики	Значение
<p>Пределы допускаемой абсолютной погрешности воспроизведений силы постоянного тока по каналам типа № 1*, мкА:</p> <ul style="list-style-type: none"> – для диапазона от -32 до +32 мА – для диапазона от -8 до +8 мА – для диапазона от -2 до +2 мА – для диапазона от -0,512 до +0,512 мА – для диапазона от -0,128 до +0,128 мА – для диапазона от -0,032 до +0,032 мА – для диапазона от -0,008 до +0,008 мА – для диапазона от -0,002 до +0,002 мА 	$\pm[0,001 \cdot I_{p.v.} + 160 + (V_{dut} - 4) \cdot 32 \text{ В}^{-1}]$ $\pm[0,001 \cdot I_{p.v.} + 40 + (V_{dut} - 4) \cdot 8 \text{ В}^{-1}]$ $\pm[0,001 \cdot I_{p.v.} + 10 + (V_{dut} - 4) \cdot 2 \text{ В}^{-1}]$ $\pm[0,001 \cdot I_{p.v.} + 2,56 + (V_{dut} - 4) \cdot 0,512 \text{ В}^{-1}]$ $\pm[0,001 \cdot I_{p.v.} + 0,64 + (V_{dut} - 4) \cdot 0,128 \text{ В}^{-1}]$ $\pm[0,001 \cdot I_{p.v.} + 0,16 + (V_{dut} - 4) \cdot 0,032 \text{ В}^{-1}]$ $\pm[0,001 \cdot I_{p.v.} + 0,04 + (V_{dut} - 4) \cdot 0,008 \text{ В}^{-1}]$ $\pm[0,001 \cdot I_{p.v.} + 0,01 + (V_{dut} - 4) \cdot 0,002 \text{ В}^{-1}]$
<p>Диапазоны измерений напряжения постоянного тока мультиплексированного аналогового канала, В</p>	<p>от -1,5 до +10 от -1 до +6,5 от -0,5 до +3</p>
<p>Пределы допускаемой абсолютной погрешности измерений напряжения постоянного тока мультиплексированного аналогового канала*, В:</p> <ul style="list-style-type: none"> – для диапазона от -1,5 до +10 В – для диапазона от -1 до +6,5 В – для диапазона от -0,5 до +3 В 	$\pm(0,0001 \cdot U_{p.v.} + 0,012)$ $\pm(0,0001 \cdot U_{p.v.} + 0,006)$ $\pm(0,0001 \cdot U_{p.v.} + 0,004)$
<p>Диапазоны измерений силы постоянного тока мультиплексированного аналогового канала, мА</p>	<p>от -32 до +32 от -8 до +8 от -2 до +2 от -0,512 до +0,512 от -0,128 до +0,128 от -0,032 до +0,032 от -0,008 до +0,008 от -0,002 до +0,002</p>

Окончание таблицы 2

Наименование характеристики	Значение
Пределы допускаемой абсолютной погрешности измерений силы постоянного тока мультиплексированного аналогового канала *, мкА: – для диапазона от -32 до +32 мА – для диапазона от -8 до +8 мА – для диапазона от -2 до +2 мА – для диапазона от -0,512 до +0,512 мА – для диапазона от -0,128 до +0,128 мА – для диапазона от -0,032 до +0,032 мА – для диапазона от -0,008 до +0,008 мА – для диапазона от -0,002 до +0,002 мА	$\pm[0,001 \cdot I_{p.v.} + 80 + (V_{dut} - 4) \cdot 32 \text{ В}^{-1}]$ $\pm[0,001 \cdot I_{p.v.} + 20 + (V_{dut} - 4) \cdot 8 \text{ В}^{-1}]$ $\pm[0,001 \cdot I_{p.v.} + 5 + (V_{dut} - 4) \cdot 2 \text{ В}^{-1}]$ $\pm[0,001 \cdot I_{p.v.} + 1,28 + (V_{dut} - 4) \cdot 0,512 \text{ В}^{-1}]$ $\pm[0,001 \cdot I_{p.v.} + 0,32 + (V_{dut} - 4) \cdot 0,128 \text{ В}^{-1}]$ $\pm[0,001 \cdot I_{p.v.} + 0,08 + (V_{dut} - 4) \cdot 0,032 \text{ В}^{-1}]$ $\pm[0,001 \cdot I_{p.v.} + 0,002 + (V_{dut} - 4) \cdot 0,008 \text{ В}^{-1}]$ $\pm[0,001 \cdot I_{p.v.} + 0,006 + (V_{dut} - 4) \cdot 0,002 \text{ В}^{-1}]$
Диапазоны воспроизведений напряжения постоянного тока по каналам типа № 1 (Цифровая секция), В	от -1 до +6,5 от -0,5 до +3
Пределы допускаемой абсолютной погрешности воспроизведений напряжения постоянного тока по каналам типа № 1 (Цифровая секция)*, В: – для диапазона от -1 до +6,5 В – для диапазона от -0,5 до +3 В	$\pm(0,0001 \cdot U_{p.v.} + 0,012)$ $\pm(0,0001 \cdot U_{p.v.} + 0,008)$
Диапазоны измерений напряжения постоянного тока по каналам типа № 1 (Цифровая секция), В	от -1 до +6,5 от -0,5 до +3
Пределы допускаемой абсолютной погрешности измерений напряжения постоянного тока по каналам типа № 1 (Цифровая секция)*, В: – для диапазона от -1 до +6,5 В – для диапазона от -0,5 до +3В	$\pm(0,0001 \cdot U_{p.v.} + 0,025)$ $\pm(0,0001 \cdot U_{p.v.} + 0,015)$
Примечания - * - в формулах расчета пределов допускаемой абсолютной погрешности: $I_{изм}$ – значения силы постоянного тока, измеренные при помощи тестера, мА (А); $U_{изм}$ – значения напряжения постоянного тока, измеренные при помощи тестера, В; $I_{в}$ – значения силы постоянного тока, воспроизведенные при помощи тестера, мА (А); $U_{в}$ – значения напряжения постоянного тока, воспроизведенные при помощи тестера, В; $I_{пред}$ – верхний предел измерений (или воспроизведений) силы постоянного тока, мА (А); $U_{пред}$ – верхний предел измерений (или воспроизведений) напряжения постоянного тока, В; $I_{p.v.}$ - запрограммированное (установленное пользователем) значение силы постоянного тока, мА (А); $U_{p.v.}$ - запрограммированное (установленное пользователем) значение напряжения постоянного тока, В; V_{dut} – значение измеренного напряжения на объекте измерения (с учетом влияния всех факторов (падения напряжения, потери)), В.	

2 ОПЕРАЦИИ ПОВЕРКИ

2.1 При проведении поверки выполняют операции, указанные в таблице 3.

Таблица 3

Наименование операции поверки	Номер пункта методики поверки	Необходимость выполнения	
		при первичной поверке	при периодической поверке
Внешний осмотр	8.1	Да	Да
Опробование и подтверждение соответствия программного обеспечения	8.2	Да	Да
Проверка электрического сопротивления изоляции	8.3	Да	Да
Проверка электрической прочности изоляции	8.4	Да	Нет
Определение метрологических характеристик	8.5	Да	Да

2.2 Последовательность проведения операций поверки, указанная в таблице 3, обязательна.

2.3 При получении отрицательного результата в процессе выполнения любой из операций поверки тестер бракуют и его поверку прекращают.

2.4 Допускается проведение поверки отдельных измерительных каналов и (или) отдельных автономных блоков из состава СИ в соответствии с заявлением владельца СИ, с обязательным указанием в свидетельстве о поверке информации об объеме проведенной поверки, в соответствии с приказом от 02.07.2015 г. № 1815 Министерства Промышленности и Торговли Российской Федерации, п. 16.

3 СРЕДСТВА ПОВЕРКИ

3.1 При проведении поверки рекомендуется применять средства поверки, приведенные в таблице 4.

3.2 Применяемые при поверке средства измерений должны быть исправны, поверены и иметь действующие документы о поверке. Испытательное оборудование должно быть аттестовано.

3.3 Вместо указанных в таблице 4 средств поверки допускается использовать другие аналогичные средства измерений, обеспечивающие определение метрологических характеристик поверяемых тестеров с требуемой точностью.

Таблица 4

Наименование средства поверки	Номер пункта методики поверки	Рекомендуемый тип средства поверки и его регистрационный номер в Федеральном информационном фонде или метрологические характеристики
Основные средства поверки		
1 Калибратор универсальный	8.5	Калибратор универсальный 9100, рег. № 25985-09
2 Мультиметр цифровой прецизионный	8.5	Мультиметр цифровой прецизионный Fluke 8508A, рег. № 25984-14
3 Шунт токовый	8.5	Шунт токовый АКИП-7501, рег. № 49121-12

Окончание таблицы 4

Наименование средства поверки	Номер пункта методики поверки	Рекомендуемый тип средства поверки и его регистрационный номер в Федеральном информационном фонде или метрологические характеристики
4 Делитель напряжений	8.5	Делитель напряжений ДН-200э, рег. № 54883-13
Вспомогательные средства поверки		
5 Источник питания постоянного тока программируемый	8.5	Источник питания постоянного тока программируемый мощностью 10/15 кВт Genesys™, рег. № 46686-11
6 Установка для проверки параметров электрической безопасности	8.3, 8.4	Установка для проверки параметров электрической безопасности GPT-79801, № 50682-12
7 Термогигрометр электронный	8.1 - 8.5	Термогигрометр электронный «CENTER» модель 313, рег. № 22129-09

4 ТРЕБОВАНИЯ К КВАЛИФИКАЦИИ ПОВЕРИТЕЛЕЙ

4.1 К проведению поверки допускают лица, имеющие документ о повышении квалификации в области поверки средств измерений данной величины.

4.2 Поверитель должен пройти инструктаж по технике безопасности и иметь действующее удостоверение на право работы в электроустановках с напряжением до 1000 В с квалификационной группой по электробезопасности не ниже III.

5 ТРЕБОВАНИЯ БЕЗОПАСНОСТИ

5.1 При проведении поверки должны быть соблюдены требования безопасности в соответствии с ГОСТ 12.3.019-80.

5.2 Во избежание несчастного случая и для предупреждения повреждения тестера необходимо обеспечить выполнение следующих требований:

- подсоединение тестера и оборудования к сети должно производиться с помощью кабеля или адаптера и сетевых кабелей, предназначенных для данного оборудования;
- заземление тестера должно производиться посредством сетевого адаптера;
- присоединения тестера и оборудования следует выполнять при отключенных входах и выходах (отсутствии напряжения на разъемах);
- запрещается работать с тестером при снятых крышках или панелях;
- запрещается работать с тестером в условиях температуры и влажности, выходящих за допустимые значения, а также при наличии в воздухе взрывоопасных веществ;
- запрещается работать с тестером в случае обнаружения ее повреждения.

6 УСЛОВИЯ ПОВЕРКИ

6.1 При проведении поверки должны соблюдаться следующие условия:

- температура окружающего воздуха от +15 до +25 °С;
- относительная влажность воздуха от 50 до 80 %;
- атмосферное давление от 720 до 780 мм рт. ст.,
- напряжение сети питания (220 ± 22) В,
- частота сети питания (50 ± 0,5) Гц.

7 ПОДГОТОВКА К ПОВЕРКЕ

7.1 Перед проведением поверки необходимо выполнить следующие подготовительные работы:

- изучить эксплуатационные документы на поверяемый тестер, а также эксплуатационную документацию применяемых средств поверки;
- выдержать поверяемый тестер в условиях окружающей среды, указанных в п. 6.1, не менее 4 ч., если он находился в климатических условиях, отличающихся от указанных в п. 6.1.
- подготовить к работе поверяемый тестер и выдержать во включенном состоянии в соответствии с руководством по эксплуатации не менее 30 минут.

8 ПРОВЕДЕНИЕ ПОВЕРКИ

8.1 Внешний осмотр

При проведении внешнего осмотра должно быть установлено соответствие поверяемого тестера следующим требованиям:

- комплектность тестера в соответствии с данными представленными в паспорте;
- отсутствие видимых механических повреждений, вмятин, следов коррозии, а также пыли и грязи на корпусе и разъеме тестера;
- наличие и четкую видимость маркировок;

Результаты считают положительными, если выполняются все выше перечисленные требования.

8.2 Опробование и подтверждение соответствия программного обеспечения.

8.2.1 Опробование проводить в следующей последовательности:

- 1) включить питание тестера;
- 2) установить специально программное обеспечение (далее по тексту – СПО) «АТОС» в соответствии с эксплуатационной документацией;
- 3) убедиться в отсутствии сообщений об ошибках при включении компьютера (далее- ПК), загрузки операционной системы и СПО «АТОС».

Результаты считать положительными, если при включении тестера отсутствуют сообщения о неисправностях.

8.2.2 Подтверждение соответствия программного обеспечения

Подтверждение соответствия программного обеспечения проводится проверкой наименования и идентификационного номера СПО «АТОС».

Идентификацию программного обеспечения тестера проводить следующим образом:

- 1) включить питание тестера;
- 2) загрузить СПО «АТОС» на ПК в соответствии с эксплуатационной документацией;
- 3) в окне СПО «АТОС» считать наименование и номер версии программного обеспечения;
- 4) сравнить наименование и номер версии программного обеспечения, указанные в описании типа со считанными с ПК.

Результаты считают положительными, если наименование и номер версии программного обеспечения совпадают с представленными в описании типа на тестеры.

8.3 Проверка электрического сопротивления изоляции

Проверку электрического сопротивления изоляции цепей сетевого питания тестера, относительно корпуса выполнять в следующем порядке:

- 1) подготовить установку для проверки параметров электрической безопасности GPT-79801 (далее по тексту - установка) в соответствии с руководством по эксплуатации;
- 2) отключить питание тестера;

- 3) отключить тестер от контура заземления помещения;
- 4) при помощи установки измерить сопротивление изоляции между шиной цепи защитного заземления тестера и каждым из контактов вилки кабелей сетевого питания, соединяемых непосредственно с внешней сетью питания, путем приложения к проверяемым цепям напряжения постоянного тока равного 500 В в течение 1 мин.;
- 5) по окончании испытания восстановить соединение с контуром заземления помещения и, при необходимости, с питающей сетью.

Результаты проверки считать положительными, если все измеренные значения сопротивления изоляции не менее 20 МОм.

8.4 Проверка электрической прочности изоляции

Проверку электрической прочности изоляции цепей сетевого питания тестера выполнять в следующем порядке:

- 1) отключить питание тестера;
- 2) отключить тестер от контура заземления помещения;
- 3) подготовить установку в соответствии с руководством по эксплуатации для проведения испытания электрической прочности изоляции со следующими параметрами: выходное напряжение переменного тока 1500 В частотой 50 Гц, время выдержки выходного напряжения 60 секунд, скорость увеличения выходного напряжения не более 500 В за 1 с;
- 4) отсоединить от цепей сетевого питания устройства, не допускающие приложение испытательного напряжения 1500 В;
- 5) высоковольтный выход установки соединить с двумя контактами (фаза + нейтраль) вилки кабеля сетевого питания тестера. Убедиться визуально в отсутствии контакта высоковольтного выхода установки с контактом рабочего заземления вилки кабеля;
- 6) общий выход установки соединить с шиной цепи защитного заземления;
- 7) провести испытание электрической прочности изоляции;
- 8) по окончании испытания восстановить соединение с контуром заземления помещения и, при необходимости, с питающей сетью.

Результаты проверки считать положительными, если при проведении проверки не произошло пробоя электрической изоляции.

8.5 Определение метрологических характеристик

8.5.1 Определение абсолютных погрешностей измерений и воспроизведений модуля DYRE200 из состава тестеров.

8.5.1.1 Определение абсолютной погрешности воспроизведений напряжения постоянного тока каналов типа №№ 1, 2 проводится в следующей последовательности:

- 1) подготовить тестер и мультиметр цифровой прецизионный Fluke 8508A (далее по тексту – 8508A) в соответствии с их эксплуатационной документацией;
- 2) собрать схему, представленную на рисунке 1;

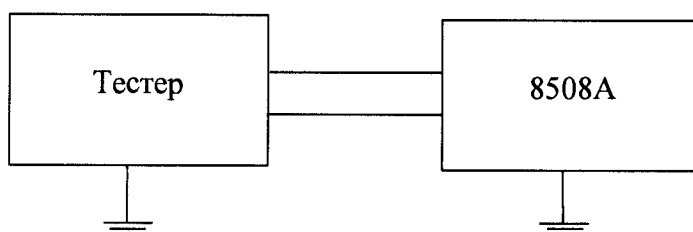


Рисунок 1 – Структурная схема определения абсолютных погрешностей воспроизведений напряжения (до 1000 В) и силы (до 20 А) постоянного тока

- 3) перевести тестер в режим воспроизведений напряжения постоянного тока в соответствии с эксплуатационной документацией;

4) при помощи тестера воспроизвести 5 испытательных сигналов напряжения постоянного тока, равномерно распределенных внутри диапазона воспроизведений, включая нижнюю и верхнюю границы диапазона;

5) сравнить значения напряжения постоянного тока, воспроизведенные при помощи тестера и измеренные при помощи 8508А;

6) рассчитать значение абсолютной погрешности Δ воспроизведений напряжения постоянного тока по формуле (1).

$$\Delta = X_T - X_{эм}, \quad (1)$$

где X_T – значение напряжения (силы) постоянного тока, воспроизведённое при помощи тестера (для напряжения постоянного тока – В, для силы постоянного тока – мА (А));

$X_{эм}$ – значение напряжения (силы) постоянного тока, измеренное при помощи 8508А (для напряжения постоянного тока – В, для силы постоянного тока – мА (А)).

7) повторить пункты 4) ÷ 6) для всех диапазонов, каналов данного типа на тактовых частотах 5 и 50 МГц.

Результаты считать положительными, если полученные значения абсолютной погрешности воспроизведений напряжения постоянного тока не превышают пределов, представленных в таблице 1.

8.5.1.2 Определение абсолютной погрешности воспроизведений силы постоянного тока каналов типа № 1 проводится в следующей последовательности:

1) подготовить тестер и 8508А в соответствии с их эксплуатационной документацией;

2) собрать схему, представленную на рисунке 1;

3) перевести тестер в режим воспроизведений силы постоянного тока в соответствии с эксплуатационной документацией;

4) при помощи тестера воспроизвести 5 испытательных сигналов силы постоянного тока, равномерно распределенных внутри диапазона воспроизведений, включая нижнюю и верхнюю границы диапазона;

5) сравнить значения силы постоянного тока, воспроизведенные при помощи тестера и измеренные при помощи 8508А;

6) рассчитать значение абсолютной погрешности Δ воспроизведений силы постоянного тока по формуле (1);

7) повторить пункты 4) ÷ 6) для всех диапазонов, каналов данного типа на тактовых частотах 5 и 50 МГц.

Результаты считать положительными, если полученные значения абсолютной погрешности воспроизведений силы постоянного тока не превышают пределов, представленных в таблице 1.

8.5.1.3 Определение абсолютной погрешности измерений напряжения постоянного тока каналов типа №№ 1, 2 проводится в следующей последовательности:

1) подготовить тестер и калибратор универсальный 9100 (далее по тексту - 9100) в соответствии с их эксплуатационной документацией;

2) собрать схему, представленную на рисунке 2;

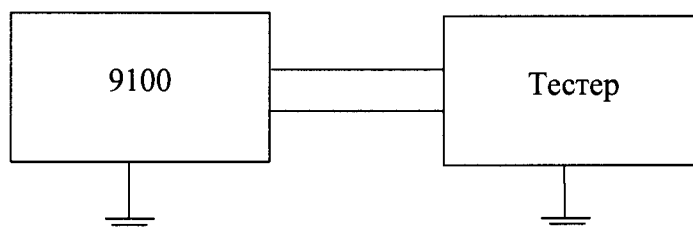


Рисунок 2 – Структурная схема определения погрешностей измерений напряжения и силы постоянного тока

3) перевести тестер в режим измерений напряжения постоянного тока в соответствии с эксплуатационной документацией;

4) при помощи 9100 воспроизвести 5 испытательных сигналов напряжения постоянного тока, равномерно распределенных внутри диапазона измерений, включая нижнюю и верхнюю границы диапазона;

5) сравнить значения напряжения постоянного тока, воспроизведенные при помощи 9100 и измеренные при помощи тестера;

6) рассчитать значение абсолютной погрешности Δ измерений напряжения постоянного тока по формуле (2);

$$\Delta = X_T - X_{эм}, \quad (2)$$

где X_T – значение напряжения (силы) постоянного тока, измеренное при помощи тестера (для напряжения постоянного тока – В, для силы постоянного тока – мА);

$X_{эм}$ – значение напряжения (силы) постоянного тока, воспроизведенное при помощи 9100 (для напряжения постоянного тока – В, для силы постоянного тока – мА).

7) повторить пункты 4) ÷ 6) для всех диапазонов, каналов данного типа на тактовых частотах 5 и 50 МГц.

Результаты считать положительными, если полученные значения абсолютной погрешности измерений напряжения постоянного тока не превышают пределов, представленных в таблице 1.

8.5.1.4 Определение абсолютной погрешности измерений силы постоянного тока каналов типа № 1 проводится в следующей последовательности:

1) подготовить тестер и 9100 в соответствии с их эксплуатационной документацией;

2) собрать схему, представленную на рисунке 2;

3) перевести тестер в режим измерений силы постоянного тока в соответствии с эксплуатационной документацией;

4) при помощи 9100 воспроизвести 5 испытательных сигналов силы постоянного тока, равномерно распределенных внутри диапазона измерений, включая нижнюю и верхнюю границы диапазона;

5) сравнить значения силы постоянного тока, воспроизведенные при помощи 9100 и измеренные при помощи тестера;

6) рассчитать значение абсолютной погрешности Δ измерений силы постоянного тока по формуле (2);

7) повторить пункты 4) ÷ 6) для всех диапазонов, каналов данного типа на тактовых частотах 5 и 50 МГц.

Результаты считать положительными, если полученные значения абсолютной погрешности измерений силы постоянного тока не превышают пределов, представленных в таблице 1.

8.5.2 Определение абсолютных погрешностей измерений и воспроизведений модуля DYLP5 из состава тестеров.

8.5.2.1 Определение абсолютной погрешности воспроизведений напряжения постоянного тока каналов типа № 1 проводится в следующей последовательности:

1) подготовить тестер и 8508А в соответствии с их эксплуатационной документацией;

2) собрать схему, представленную на рисунке 1;

3) перевести тестер в режим воспроизведений напряжения постоянного тока в соответствии с эксплуатационной документацией;

4) при помощи тестера воспроизвести 5 испытательных сигналов напряжения постоянного тока, равномерно распределенных внутри диапазона воспроизведений, включая нижнюю и верхнюю границы диапазона;

5) сравнить значения напряжения постоянного тока, воспроизведенные при помощи тестера и измеренные при помощи 8508А;

6) рассчитать значение абсолютной погрешности Δ воспроизведений напряжения постоянного тока по формуле (1).

7) повторить пункты 4) - 6) для всех диапазонов и каналов данного типа.

Результаты считать положительными, если полученные значения абсолютной погрешности воспроизведений напряжения постоянного тока не превышают пределов, представленных в таблице 1.

8.5.2.2 Определение абсолютной погрешности воспроизведений силы постоянного тока каналов типа № 1 проводится в следующей последовательности:

1) подготовить тестер и 8508А в соответствии с их эксплуатационной документацией;

2) собрать схему, представленную на рисунке 1;

3) перевести тестер в режим воспроизведений силы постоянного тока в соответствии с эксплуатационной документацией;

4) при помощи тестера воспроизвести 5 испытательных сигналов силы постоянного тока, равномерно распределенных внутри диапазона воспроизведений, включая нижнюю и верхнюю границы диапазона;

5) сравнить значения силы постоянного тока, воспроизведенные при помощи тестера и измеренные при помощи 8508А;

6) рассчитать значение абсолютной погрешности Δ воспроизведений силы постоянного тока по формуле (1);

7) повторить пункты 4) ÷ 6) для всех диапазонов и каналов данного типа.

Результаты считать положительными, если полученные значения абсолютной погрешности воспроизведений силы постоянного тока не превышают пределов, представленных в таблице 1.

8.5.2.3 Определение абсолютной погрешности измерений напряжения постоянного тока каналов типа № 3 проводится в следующей последовательности:

1) подготовить тестер и 9100 в соответствии с их эксплуатационной документацией;

2) собрать схему, представленную на рисунке 2;

3) перевести тестер в режим измерений напряжения постоянного тока в соответствии с эксплуатационной документацией;

4) при помощи 9100 воспроизвести 5 испытательных сигналов напряжения постоянного тока, равномерно распределенных внутри диапазона измерений, включая нижнюю и верхнюю границы диапазона;

5) сравнить значения напряжения постоянного тока, воспроизведенные при помощи 9100 и измеренные при помощи тестера;

6) рассчитать значение абсолютной погрешности Δ измерений напряжения постоянного тока по формуле (2);

7) повторить пункты 4) ÷ 6) для всех диапазонов и каналов данного типа.

Результаты считать положительными, если полученные значения абсолютной погрешности измерений напряжения постоянного тока не превышают пределов, представленных в таблице 1.

8.5.2.4 Определение абсолютной погрешности измерений силы постоянного тока каналов типа № 3 проводится в следующей последовательности:

1) подготовить тестер и 9100 в соответствии с их эксплуатационной документацией;

2) собрать схему, представленную на рисунке 2;

3) перевести тестер в режим измерений силы постоянного тока в соответствии с эксплуатационной документацией;

4) при помощи 9100 воспроизвести 5 испытательных сигналов силы постоянного тока, равномерно распределенных внутри диапазона измерений, включая нижнюю и верхнюю границы диапазона;

5) сравнить значения силы постоянного тока, воспроизведенные при помощи 9100 и измеренные при помощи тестера;

6) рассчитать значение абсолютной погрешности Δ измерений силы постоянного тока по формуле (2);

7) повторить пункты 4) ÷ 6) для всех диапазонов и каналов данного типа.

Результаты считать положительными, если полученные значения абсолютной погрешности измерений силы постоянного тока не превышают пределов, представленных в таблице 1.

8.5.3 Определение абсолютных погрешностей измерений и воспроизведений модуля IPPS из состава тестеров.

8.5.3.1 Определение абсолютной погрешности воспроизведений напряжения постоянного тока каналов типа № 1 проводится в следующей последовательности:

1) подготовить тестер и 8508А в соответствии с их эксплуатационной документацией;

2) собрать схему, представленную на рисунке 1;

3) перевести тестер в режим воспроизведений напряжения постоянного тока в соответствии с эксплуатационной документацией;

4) при помощи тестера воспроизвести 5 испытательных сигналов напряжения постоянного тока, равномерно распределенных внутри диапазона воспроизведений, включая нижнюю и верхнюю границы диапазона;

5) сравнить значения напряжения постоянного тока, воспроизведенные при помощи тестера и измеренные при помощи 8508А;

6) рассчитать значение абсолютной погрешности Δ воспроизведений напряжения постоянного тока по формуле (1).

7) повторить пункты 4) ÷ 6) для всех каналов данного типа.

Результаты считать положительными, если полученные значения абсолютной погрешности воспроизведений напряжения постоянного тока не превышают пределов, представленных в таблице 1.

8.5.3.2 Определение абсолютной погрешности воспроизведений силы постоянного тока каналов типа № 1 проводится в следующей последовательности:

1) подготовить тестер, шунт токовый АКПП-7501 (далее по тексту – шунт) и 8508А в соответствии с их эксплуатационной документацией;

2) собрать схему, представленную на рисунке 2;

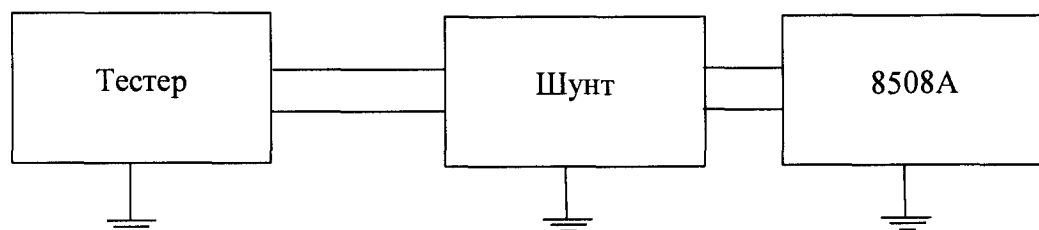


Рисунок 3 – Структурная схема определения погрешностей воспроизведений силы постоянного тока модуля IPPS

3) перевести тестер в режим воспроизведений силы постоянного тока в соответствии с эксплуатационной документацией;

4) при помощи тестера воспроизвести 5 испытательных сигналов силы постоянного тока, равномерно распределенных внутри диапазона воспроизведений, включая нижнюю и верхнюю границы диапазона;

5) при помощи 8508А произвести измерение напряжения постоянного тока на выходе шунта;

6) произвести расчет значений силы постоянного тока, при помощи напряжения постоянного тока и сопротивления постоянному току, измеренных при помощи шунта и 8508А по формуле (3);

$$I=U_{8508A}/R_{шунт} \quad , \quad (3)$$

где U_{8508A} – напряжение постоянного тока, измеренное при помощи 8508А,
 $R_{шунт}$ – сопротивление постоянному току, измеренное при помощи шунта.

7) рассчитать значение абсолютной погрешности Δ воспроизведений силы постоянного тока по формуле (1);

8) повторить пункты 4) ÷ 7) для всех диапазонов и каналов данного типа.

Результаты считать положительными, если полученные значения абсолютной погрешности воспроизведений силы постоянного тока не превышают пределов, представленных в таблице 1.

8.5.3.3 Определение абсолютной погрешности измерений напряжения постоянного тока каналов типа № 2 проводится в следующей последовательности:

1) подготовить тестер и 9100 в соответствии с их эксплуатационной документацией;

2) собрать схему, представленную на рисунке 2;

3) перевести тестер в режим измерений напряжения постоянного тока в соответствии с эксплуатационной документацией;

4) при помощи 9100 воспроизвести 5 испытательных сигналов напряжения постоянного тока, равномерно распределенных внутри диапазона измерений, включая нижнюю и верхнюю границы диапазона;

5) сравнить значения напряжения постоянного тока, воспроизведенные при помощи 9100 и измеренные при помощи тестера;

6) рассчитать значение абсолютной погрешности Δ измерений напряжения постоянного тока по формуле (2);

7) повторить пункты 4) ÷ 6) для всех диапазонов и каналов данного типа.

Результаты считать положительными, если полученные значения абсолютной погрешности измерений напряжения постоянного тока не превышают пределов, представленных в таблице 1.

8.5.3.4 Определение абсолютной погрешности измерений силы постоянного тока каналов типа № 3 проводится в следующей последовательности:

1) подготовить источник питания постоянного тока программируемый Genesys™ модификации Gen-60-167 (далее по тексту – источник), тестер, шунт, 8508А и 9100 в соответствии с их эксплуатационной документацией;

2) собрать схему, представленную на рисунке 2 (для проверки испытательных сигналов до 20 А) или на рисунке 4 (для проверки испытательных сигналов свыше 20 А);

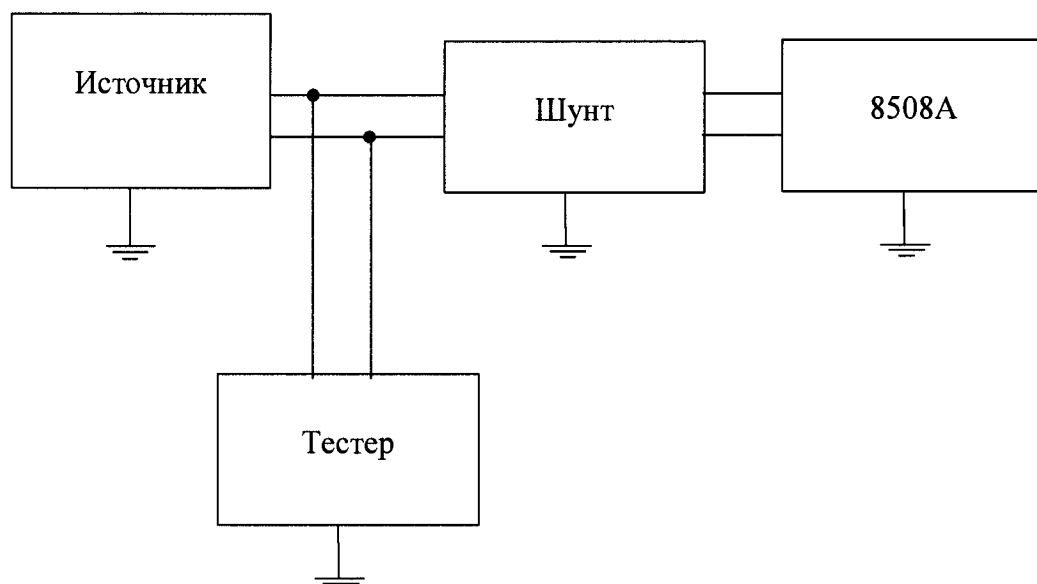


Рисунок 4 – Структурная схема определения погрешностей измерений силы постоянного тока модуля IPPS для испытательных сигналов свыше 20 А

3) перевести тестер в режим измерений силы постоянного тока в соответствии с эксплуатационной документацией;

4) при помощи источника воспроизвести 5 испытательных сигналов силы постоянного тока, равномерно распределенных внутри диапазона измерений, включая нижнюю и верхнюю границы диапазона;

5) сравнить значения силы постоянного тока, измеренные при помощи тестера и воспроизведенные при помощи 9100 – для испытательных сигналов силы постоянного тока до 20 А включительно. Для испытательных сигналов свыше 20 А: при помощи 8508А произвести измерение напряжения постоянного тока на выходе шунта, затем произвести расчет значений силы постоянного тока, измеренных при помощи шунта и 8508А по формуле (3);

6) рассчитать значение абсолютной погрешности Δ воспроизведений силы постоянного тока по формуле (1);

7) повторить пункты 4) ÷ 6) для всех диапазонов и каналов данного типа.

Результаты считать положительными, если полученные значения абсолютной погрешности измерений силы постоянного тока не превышают пределов, представленных в таблице 1.

8.5.4 Определение абсолютных погрешностей измерений и воспроизведений источника напряжения и тока высоковольтного HVS из состава тестеров.

8.5.4.1 Определение абсолютной погрешности воспроизведений напряжения постоянного тока каналов типа № 1 проводится в следующей последовательности:

1) подготовить тестер, 8508А и делитель напряжений ДН-200э (далее по тексту - делитель) в соответствии с их эксплуатационной документацией;

2) собрать схему, представленную на рисунке 1 (для испытательных сигналов до 1000 В включительно) или на рисунке 5 (для испытательных сигналов свыше 1000 В);

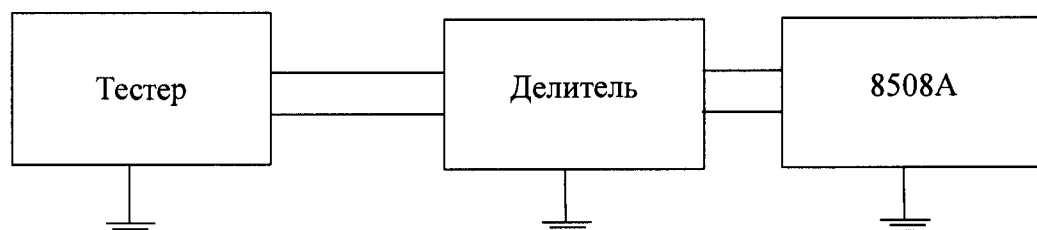


Рисунок 5 – Структурная схема определения погрешностей измерений напряжения

постоянного тока модуля HVS для испытательных сигналов свыше 1000 В

3) перевести тестер в режим воспроизведения напряжения постоянного тока в соответствии с эксплуатационной документацией;

4) при помощи тестера воспроизвести 5 испытательных сигналов напряжения постоянного тока, равномерно распределенных внутри диапазона воспроизведений, включая нижнюю и верхнюю границы диапазона;

5) сравнить значения напряжения постоянного тока, воспроизведенные при помощи тестера и измеренные при помощи 8508А – для испытательных сигналов до 1000 В включительно. Для испытательных сигналов свыше 1000 В: измерить значение напряжения постоянного тока на выходе с делителя, затем полученное значение умножить на коэффициент деления делителя;

6) рассчитать значение абсолютной погрешности воспроизведений напряжения постоянного тока по формуле (1);

7) повторить пункты 4) ÷ 6) для всех каналов данного типа.

Результаты считать положительными, если полученные значения абсолютной погрешности воспроизведений напряжения постоянного тока не превышают пределов, представленных в таблице 1.

8.5.4.2 Определение абсолютной погрешности воспроизведений силы постоянного тока каналов типа № 1 проводится в следующей последовательности:

1) подготовить тестер и 8508А в соответствии с их эксплуатационной документацией;

2) собрать схему, представленную на рисунке 1;

3) перевести тестер в режим воспроизведений силы постоянного тока в соответствии с эксплуатационной документацией;

4) при помощи тестера воспроизвести 5 испытательных сигналов силы постоянного тока, равномерно распределенных внутри диапазона воспроизведений, включая нижнюю и верхнюю границы диапазона;

5) сравнить значения силы постоянного тока, воспроизведенные при помощи тестера и измеренные при помощи 8508А;

6) рассчитать значение абсолютной погрешности Δ воспроизведений силы постоянного тока по формуле (1);

7) повторить пункты 4) ÷ 6) для всех диапазонов и каналов данного типа.

Результаты считать положительными, если полученные значения абсолютной погрешности воспроизведений силы постоянного тока не превышают пределов, представленных в таблице 1.

8.5.4.3 Определение абсолютной погрешности измерений напряжения постоянного тока каналов типа № 2 проводится в следующей последовательности:

1) подготовить тестер, источник, 8508А, 9100 и делитель в соответствии с их эксплуатационной документацией;

2) собрать схему, представленную на рисунке 2 (для испытательных сигналов до 1000 В включительно) или на рисунке 6 (для испытательных сигналов свыше 1000 В);

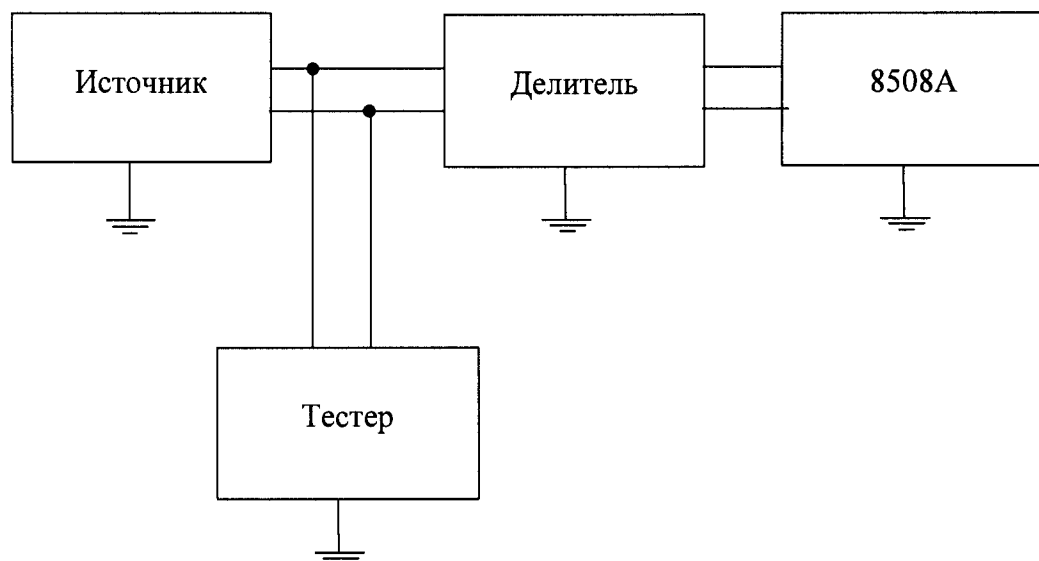


Рисунок 6 – Структурная схема определения погрешностей измерений напряжения постоянного тока модуля HVS для испытательных сигналов свыше 1000 В

3) перевести тестер в режим измерения напряжения постоянного тока в соответствии с эксплуатационной документацией;

4) при помощи источника воспроизвести 5 испытательных сигналов напряжения постоянного тока, равномерно распределенных внутри диапазона воспроизведений, включая нижнюю и верхнюю границы диапазона;

5) сравнить значения напряжения постоянного тока, воспроизведенные при помощи 9100 и измеренные при помощи тестера – для испытательных сигналов до 1000 В включительно. Для испытательных сигналов свыше 1000 В: измерить значение напряжения постоянного тока на выходе с делителя при помощи 8508А, затем полученное значение умножить на коэффициент деления делителя (указан в паспорте на делитель);

6) рассчитать значение абсолютной погрешности воспроизведений напряжения постоянного тока по формуле (2);

7) повторить пункты 4) ÷ 6) для всех каналов данного типа.

Результаты считать положительными, если полученные значения абсолютной погрешности измерений напряжения постоянного тока не превышают пределов, представленных в таблице 1.

8.5.4.4 Определение абсолютной погрешности измерений силы постоянного тока каналов типа № 3 проводится в следующей последовательности:

1) подготовить тестер и 9100 в соответствии с их эксплуатационной документацией;

2) собрать схему, представленную на рисунке 2;

3) перевести тестер в режим измерений силы постоянного тока в соответствии с эксплуатационной документацией;

4) при помощи 9100 воспроизвести 5 испытательных сигналов силы постоянного тока, равномерно распределенных внутри диапазона измерений, включая нижнюю и верхнюю границы диапазона;

5) сравнить значения силы постоянного тока, воспроизведенные при помощи 9100 и измеренные при помощи тестера;

6) рассчитать значение абсолютной погрешности Δ измерений силы постоянного тока по формуле (2);

7) повторить пункты 4) ÷ 6) для всех диапазонов и каналов данного типа.

Результаты считать положительными, если полученные значения абсолютной погрешности измерений силы постоянного тока не превышают пределов, представленных в таблице 1.

8.5.5 Определение абсолютных погрешностей измерений и воспроизведений модуля DXPE100 из состава тестеров.

8.5.5.1 Определение абсолютной погрешности воспроизведений напряжения постоянного тока каналов типа № 1 проводится в следующей последовательности:

1) подготовить тестер и 8508А в соответствии с их эксплуатационной документацией;

2) собрать схему, представленную на рисунке 1;

3) перевести тестер в режим воспроизведений напряжения постоянного тока в соответствии с эксплуатационной документацией;

4) при помощи тестера воспроизвести 5 испытательных сигналов напряжения постоянного тока, равномерно распределенных внутри диапазона воспроизведений, включая нижнюю и верхнюю границы диапазона;

5) сравнить значения напряжения постоянного тока, воспроизведенные при помощи тестера и измеренные при помощи 8508А;

6) рассчитать значение абсолютной погрешности Δ воспроизведений напряжения постоянного тока по формуле (1).

7) повторить пункты 4) ÷ 6) для всех диапазонов, каналов данного типа, секций на тактовых частотах 5 и 50 МГц.

Результаты считать положительными, если полученные значения абсолютной погрешности воспроизведений напряжения постоянного тока не превышают пределов, представленных в таблице 2.

8.5.5.2 Определение абсолютной погрешности воспроизведений силы постоянного тока каналов типа № 1 проводится в следующей последовательности:

1) подготовить тестер и 8508А в соответствии с их эксплуатационной документацией;

2) собрать схему, представленную на рисунке 1;

3) перевести тестер в режим воспроизведений силы постоянного тока в соответствии с эксплуатационной документацией;

4) при помощи тестера воспроизвести 5 испытательных сигналов силы постоянного тока, равномерно распределенных внутри диапазона воспроизведений, включая нижнюю и верхнюю границы диапазона;

5) сравнить значения силы постоянного тока, воспроизведенные при помощи тестера и измеренные при помощи 8508А;

6) рассчитать значение абсолютной погрешности Δ воспроизведений силы постоянного тока по формуле (1);

7) повторить пункты 4) ÷ 6) для всех диапазонов, каналов данного типа, секций на тактовых частотах 5 и 50 МГц.

Результаты считать положительными, если полученные значения абсолютной погрешности воспроизведений силы постоянного тока не превышают пределов, представленных в таблице 2.

8.5.5.3 Определение абсолютной погрешности измерений напряжения постоянного тока каналов типа № 1 проводится в следующей последовательности:

1) подготовить тестер и 9100 в соответствии с их эксплуатационной документацией;

2) собрать схему, представленную на рисунке 2;

3) перевести тестер в режим измерений напряжения постоянного тока в соответствии с эксплуатационной документацией;

4) при помощи 9100 воспроизвести 5 испытательных сигналов напряжения постоянного тока, равномерно распределенных внутри диапазона измерений, включая нижнюю и верхнюю границы диапазона;

5) сравнить значения напряжения постоянного тока, воспроизведенные при помощи 9100 и измеренные при помощи тестера;

6) рассчитать значение абсолютной погрешности Δ измерений напряжения постоянного тока по формуле (2);

7) повторить пункты 4) ÷ 6) для всех диапазонов, каналов данного типа, секций на тактовых частотах 5 и 50 МГц.

Результаты считать положительными, если полученные значения абсолютной погрешности измерений напряжения постоянного тока не превышают пределов, представленных в таблице 2.

8.5.5.4 Определение абсолютной погрешности измерений силы постоянного тока каналов типа № 1 проводится в следующей последовательности:

1) подготовить тестер и 9100 в соответствии с их эксплуатационной документацией;

2) собрать схему, представленную на рисунке 2;

3) перевести тестер в режим измерений силы постоянного тока в соответствии с эксплуатационной документацией;

4) при помощи 9100 воспроизвести 5 испытательных сигналов силы постоянного тока, равномерно распределенных внутри диапазона измерений, включая нижнюю и верхнюю границы диапазона;

5) сравнить значения силы постоянного тока, воспроизведенные при помощи 9100 и измеренные при помощи тестера;

6) рассчитать значение абсолютной погрешности Δ измерений силы постоянного тока по формуле (2);

7) повторить пункты 4) ÷ 6) для всех диапазонов, каналов данного типа, секций на тактовых частотах 5 и 50 МГц.

Результаты считать положительными, если полученные значения абсолютной погрешности измерений силы постоянного тока не превышают пределов, представленных в таблице 2.

9 ОФОРМЛЕНИЕ РЕЗУЛЬТАТОВ ПОВЕРКИ

9.1 По завершении операций поверки оформляется протокол поверки в произвольной форме с указанием следующих сведений:

- полное наименование аккредитованной на право поверки организации;
- номер и дата протокола поверки;
- наименование и обозначение поверенного средства измерения;
- заводской (серийный) номер;
- обозначение документа, по которому выполнена поверка;
- наименования, обозначения и заводские (серийные) номера использованных при поверке средств измерений, сведения об их последней поверке;
- температура и влажность в помещении;
- фамилия лица, проводившего поверку;
- результаты определения метрологических характеристик.

Допускается не оформлять протокол поверки отдельным документом, а результаты поверки (метрологические характеристики) указать на обратной стороне свидетельства о поверке.

9.2 При положительном результате поверки выдается свидетельство о поверке и наносится знак поверки в соответствии с Приказом Министерства промышленности и торговли РФ от 2 июля 2015 г. № 1815.

9.3 При отрицательном результате поверки, выявленных при внешнем осмотре, опробовании или выполнении операций поверки, выдается изменение о непригодности в соответствии с Приказом Министерство промышленности и торговли РФ от 02.07.2015 г. № 1815.

Инженер отдела испытаний ООО «ИЦРМ»



Я.О. Мельников