

УТВЕРЖДАЮ

Технический директор

ООО «ИЦРМ»

М. С. Казаков

«29» декабря 2018 г.



**ПРЕОБРАЗОВАТЕЛИ ДАВЛЕНИЯ ИЗМЕРИТЕЛЬНЫЕ 2051
МЕТОДИКА ПОВЕРКИ**

ИЦРМ-МП-160-18

г. Москва
2018 г.

СОДЕРЖАНИЕ

ВВОДНАЯ ЧАСТЬ.....	3
1 Операции поверки.....	3
2 Средства поверки	3
3 Требования безопасности.....	5
4 Условия поверки и подготовка к ней	5
5 Проведение поверки.....	7
6 Оформление результатов поверки.....	14
Приложение А	15

ВВОДНАЯ ЧАСТЬ

Настоящая методика распространяется на преобразователи давления измерительные 2051 (далее – преобразователи), предназначенные для измерений абсолютного давления, избыточного давления, разности давлений, гидростатического давления (уровня) жидкости, газа и пара и обеспечивающие непрерывное преобразование измеряемого параметра в аналоговый и (или) цифровой выходные сигналы, и устанавливает правила и методы их поверки.

Настоящая методика распространяется, в том числе, и на преобразователи разности давлений, используемые для измерений расхода, уровня и других параметров, функционально связанных с давлением.

Настоящая методика устанавливает методику первичной (до ввода в эксплуатацию, а также после ремонта) и периодической (в процессе эксплуатации) поверок преобразователей.

Допускается проведение поверки преобразователя с несколькими выходными сигналами, соответствующими одной и той же входной измеряемой величине, только по одному выходному сигналу в соответствии с заявлением владельца СИ с обязательным указанием в свидетельстве о поверке информации об объеме проведенной поверки.

Интервал между поверками: 5 лет.

1 Операции поверки

1.1 При проведении поверки выполняют следующие операции:

- внешний осмотр – п. 5.1;
- опробование – п. 5.2;
- проверка идентификационных данных программного обеспечения – п. 5.3;
- определение основной погрешности преобразователей – п. 5.4.

2 Средства поверки

2.1 При проведении поверки применяют средства поверки и вспомогательное оборудование, указанные в таблице 1.

Таблица 1

Наименование средства поверки	Основные метрологические и технические характеристики средств поверки и вспомогательного оборудования
1	2
Манометр абсолютного давления МПА-15	Пределы абсолютной допускаемой основной погрешности: ±6,65 Па в диапазоне 0 – 20 кПа; ±13,3 Па в диапазоне 20 – 133 кПа. Пределы допускаемой основной относительной погрешности: ±0,01% от действительного значения измеряемого давления в диапазоне: 133 кПа – 400 кПа
Калибратор давления пневматический «Метран-505 Воздух-I»	Диапазон измерения давления с БОД 5 Па – 40 кПа. Пределы допускаемой основной погрешности в диапазоне 5 – 400 Па: ±0,10 Па. Пределы допускаемой основной погрешности в диапазоне 400 Па – 2 кПа: ±0,025 % от номинального давления. Пределы допускаемой основной погрешности в диапазоне измерений 2 – 40 кПа: ±0,015 % от номинального давления
Калибратор давления пневматический «Метран-504 Воздух-II»	Верхние пределы измерений 40 – 1000 кПа, пределы допускаемой основной погрешности ±0,015 % от измеряемого давления
Задатчики разрежения «Метран-503 Воздух»	Пределы воспроизведения разрежения от минус 0,25 до минус 63 кПа. Пределы допускаемой основной абсолютной погрешности в диапазоне измерений до минус 4 кПа: ±(0,4+10 ⁻⁴ от номинального давления) Па. Пределы допускаемой основной погрешности в диапазоне измерений свыше минус 4 кПа: ±0,02 % от номинального давления

Продолжение таблицы 1

1	2
Мановакуумметр грузопоршневой МВП-2,5	Пределы измерения давления избыточного от 0 до 0,25 МПа, отрицательного избыточного (вакуумметрического) от минус 0,095 до 0 МПа. Класс точности 0,02.
Манометр грузопоршневой МП-60М 1 разряда	Пределы допускаемой основной относительной погрешности $\pm 0,01$ % в диапазоне измерений 0,6 – 6 МПа
Манометр грузопоршневой МП-600 1 разряда	Пределы допускаемой основной относительной погрешности $\pm 0,01$ % в диапазоне измерений 6 – 60 МПа
Манометр грузопоршневой МП-2500 1 разряда	Пределы допускаемой основной относительной погрешности $\pm 0,01$ % в диапазоне измерений 25 – 250 МПа
Барометр М67	Пределы измерений (610 – 900) мм рт. ст.; погрешность измерений $\pm 0,8$ мм рт. ст.
Барометр БРС-1М-2	Пределы допускаемой погрешности ± 20 Па, диапазон измерения абсолютного давления (600 – 1100) гПа.
Вакуумметр теплоэлектрический ВТБ-1	Пределы измерений (0,002 - 750) мм рт. ст.
Термометр ртутный стеклянный лабораторный по ГОСТ 215-73	Предел измерений 0 – 55 °С. Цена деления шкалы 0,1 °С. Пределы допускаемой погрешности $\pm 0,2$ °С
Гигрометр психометрический ВИТ-2	Диапазон измерений относительной влажности от 20 до 90%, погрешность измерения влажности не более $\pm 6\%$. Диапазон измерений температуры от +15 до +40 °С, цена деления шкалы 0,2 °С, погрешность измерения температуры не более $\pm 0,2$ °С.
Мера электрического сопротивления однозначная МС 3050	Класс точности 0,001. Номинальное значение сопротивлений 250 Ом, 500 Ом
Мультиметр 3458А	Предел измерений 10 В. Пределы допускаемой абсолютной погрешности $\pm (0,5 \cdot 10^{-6} \cdot D + 0,05 \cdot 10^{-6} \cdot E)$, где D – значение измеряемого напряжения, E – предел измерений.
Блок питания Метран-602 или Метран-604 ТУ 4276-001-2160758-2004	Выходное напряжение 24В, 36 В.
Источник постоянного тока GPC-3060D	Выходное напряжения до 60 В.
HART–USB Модем	Преобразователь интерфейса HART – USB для связи преобразователя с компьютером (для преобразователей с протоколами HART и WirelessHART)
Коммуникатор 475 или Коммуникатор Тгех	Устройство для связи с преобразователем по цифровому каналу и для обмена данными по протоколам HART, WirelessHART, Foundation Fieldbus
Источник питания	Выходное напряжение 9–32 В (для преобразователей с протоколом Foundation Fieldbus)
Fieldbus Power Hub	Распределительная коробка для шины Foundation Fieldbus
Модем USB полевой шины Fieldbus	Преобразователь интерфейса Fieldbus – USB для связи преобразователя с компьютером (например, NI USB-8486)
Беспроводной шлюз Rosemount 1420	Устройство для беспроводной связи с преобразователем по цифровому каналу WirelessHART

Окончание таблицы 1

1	2
Устройство Profibus DP/PA Coupler	Устройство сопряжения/канал связи Profibus DP/PA (для преобразователей с протоколом Profibus PA) (например, «Siemens Profibus DP/DA Coupler»)
Profibus DP модем	Преобразователь интерфейса Profibus DP-USB для связи преобразователя с компьютером (для преобразователей с протоколом Profibus PA) с соответствующим ПО (например, «Siemens PC Adapter USB A2»)
Персональный компьютер	Компьютер под управлением Windows с установленным программным комплексом AMS. Наличие USB порта

2.2 Допускается применение аналогичных средств поверки, обеспечивающих определение метрологических характеристик поверяемых средств измерений с требуемой точностью, при условии обеспечения ими условий и проведения поверки в соответствии с разделами 4 и 5.

Допускается применение аналогичного вспомогательного оборудования при условии обеспечения ими условий поверки в соответствии с разделом 4.

2.3. Эталоны единиц величин должны иметь действующие свидетельства об аттестации. Средства измерения, применяемые при поверке, должны иметь действующие положительные результаты поверки.

Вспомогательное и стендовое оборудование должны иметь действующие аттестаты и (или) протоколы аттестации или иные подтверждающие поверку оборудования документы.

3 Требования безопасности

3.1 При проведении поверки должны быть соблюдены требования безопасности, указанные в технической документации на преобразователи, а также требования по безопасной эксплуатации применяемых средств поверки, указанные в технической документации на эти средства.

4 Условия поверки и подготовка к ней

4.1 При проведении поверки должны быть соблюдены следующие условия:

- температура окружающего воздуха (23 ± 2) °С;
- относительная влажность окружающего воздуха не более 80 %;
- давление в помещении, где проводят поверку (далее – атмосферное давление), в пределах $(84 \dots 106,7)$ кПа или $(630 \dots 800)$ мм рт. ст.;
- напряжение питания постоянного тока в соответствии с технической документацией на преобразователь. Номинальное значение напряжения питания и требования к источнику питания – в соответствии с технической документацией на преобразователь. Отклонение напряжения питания от номинального значения не более ± 1 %, если иное не указано в технической документации на преобразователь;
- сопротивление нагрузки при поверке – в соответствии с технической документацией на преобразователь;
- рабочая среда – воздух или нейтральный газ при поверке преобразователей с верхними пределами измерений, не превышающими 2,5 МПа, и жидкость при поверке преобразователей с верхними пределами измерений более 2,5 МПа. Допускается использовать жидкость при поверке преобразователей с верхними пределами измерений от 0,4 до 2,5 МПа при условии тщательного заполнения жидкостью всей системы поверки. Допускается использовать воздух или нейтральный газ при поверке преобразователей с верхними пределами измерений более 2,5 МПа при условии соблюдения соответствующих правил безопасности;

– импульсную линию, через которую подают измеряемое давление, допускается соединять с дополнительными сосудами, ёмкость каждого из которых не более 50 л.

4.2 При поверке преобразователей разности давлений с приёмными камерами для подвода большего давления («плюсовая» камера) и меньшего давления («минусовая» камера) значение измеряемой величины (разности давлений) устанавливают, подавая соответствующее значение избыточного давления в «плюсовую» камеру преобразователя, при этом «минусовая» камера сообщается с атмосферой.

При поверке преобразователей разности давлений с малыми пределами измерений для уменьшения влияния на результаты поверки не устранённых колебаний давления окружающего воздуха «минусовая» камера преобразователя может соединяться с камерой эталона, сообщающейся с атмосферой, если это предусмотрено в конструкции СИ. При поверке преобразователей разности давлений в «минусовой» камере может поддерживаться постоянное опорное давление, создаваемое другим эталонным задатчиком или основным задатчиком измеряемой величины с дополнительным блоком опорного давления.

4.3 Перед проведением поверки преобразователей должны быть выполнены следующие подготовительные работы:

– преобразователь должен быть выдержан не менее 3 ч при температуре, указанной в п. 4.1, если иное не указано в технической документации на преобразователь;

– выдержка преобразователя перед началом испытаний не менее 1 мин после включения питания, если иное не указано в технической документации;

– преобразователь должен быть установлен в рабочее положение с соблюдением указаний технической документации;

– система (стендовое оборудование), состоящая из соединительных линий для передачи давления, эталонов и вспомогательных средств для задания и передачи измеряемой величины, должна быть проверена на герметичность в соответствии с п.п. 4.3.1 – 4.3.4.

4.3.1 Проверку герметичности системы, предназначенной для поверки преобразователей с пределами измерений в области избыточного давления и разрежения, проводят при давлении равном верхнему пределу измерений избыточного давления.

Проверку герметичности системы, предназначенной для поверки преобразователей с пределом измерений разрежения 100 кПа, проводят при разрежении, равном 0,9 – 0,95 значения атмосферного давления.

Проверку герметичности системы, предназначенной для поверки преобразователей абсолютного давления с верхними пределами измерений 250 кПа и менее, проводят в соответствии с п. 4.3.3.

Проверку герметичности системы, предназначенной для поверки остальных преобразователей проводят при значениях давления, равных верхнему пределу измерений поверяемого преобразователя.

4.3.2 При проверке герметичности системы, предназначенной для поверки преобразователей, указанных в п. 4.3.1, на место поверяемого преобразователя устанавливают заведомо герметичный преобразователь или любое другое средство измерений с погрешностью измерений не более 2,5 % от значений давления, соответствующих требованиям п. 4.3.1, и позволяющее зафиксировать изменение давления на величину 0,5 % от заданного значения давления. Далее в системе создают давление, установившееся значение которого соответствует требованиям п. 4.3.1, после чего отключают источник давления. Если в качестве эталона применяют грузопоршневой манометр, то его колонку и пресс также отключают.

Систему считают герметичной, если после 3-х мин выдержки под давлением, равным или близким верхнему пределу измерений преобразователей, не наблюдают падения давления в течение последующих 2 мин. При необходимости время выдержки под давлением может быть увеличено.

При поверке основной погрешности датчика систему считают герметичной, если за 30 с спад давления не превышает 0,3 % от верхнего предела измерений поверяемого преобразователя.

Допускается изменение давления в системе, обусловленное изменением температуры окружающего воздуха и рабочей среды в пределах $\pm (0,5 \dots 1) ^\circ\text{C}$.

4.3.3 Проверку герметичности системы, предназначенной для поверки преобразователей абсолютного давления с верхними пределами измерений 250 кПа и менее, проводят следующим образом, если иное не указано в технической документации.

Устанавливают в системе заведомо герметичный преобразователь или любое другое средство измерений абсолютного давления, отвечающее требованиям к СИ в соответствии с п. 4.3.2. Создают в системе абсолютное давление не более 0,07 кПа и поддерживают его в течение 2 – 3 мин, после чего отключают устройство, создающее абсолютное давление, и эталон при необходимости (например, отключают колонки грузопоршневого манометра).

После выдержки системы в течение 1 мин изменение давления не должно превышать 0,5 % верхнего предела измерений поверяемого преобразователя.

Допускается поправка при изменении температуры окружающего воздуха и рабочей среды.

4.3.4 Если система предназначена для поверки преобразователей с разными верхними пределами измерений, проверку герметичности рекомендуется проводить при давлении, соответствующего наибольшему из этих значений.

4.4 Допускается проведение поверки преобразователей на месте эксплуатации при условии выполнения условий поверки согласно настоящего раздела.

4.5 Допускается проведение дистанционной поверки преобразователей при условии обеспечения достоверности передачи данных результатов поверки преобразователей.

5 Проведение поверки

5.1 Внешний осмотр

При внешнем осмотре преобразователя должно быть установлено:

- соответствие его внешнего вида технической документации и отсутствие видимых дефектов;
- наличие на корпусе преобразователя таблички с маркировкой, соответствующей паспорту или документу, его заменяющему;
- наличие паспорта или документа, его заменяющего.

5.2 Опробование

5.2.1 При опробовании проверяют герметичность и работоспособность преобразователя.

5.2.2 Работоспособность преобразователя проверяют, изменяя измеряемую величину от нижнего до верхнего предела измерений. При этом должно наблюдаться изменение выходного сигнала и индикации на дополнительных выходных устройствах преобразователя.

Для преобразователей с пределами измерений в области избыточного давления и разрежения проверяют только при избыточном давлении, для преобразователей с пределом измерений разрежения 100 кПа работоспособность проверяют при изменении разрежения до значения 0,9 атмосферного давления.

Проверку работоспособности допускается совмещать с проверкой основной погрешности.

5.2.3 Проверку герметичности преобразователя рекомендуется совмещать с операцией определения его основной погрешности.

Методика проверки герметичности преобразователя аналогична методике проверки герметичности системы (п.п. 4.3.1 – 4.3.4), но имеет следующие особенности:

- изменение давления определяют по изменению выходного сигнала или показаний на цифровом индикаторе поверяемого преобразователя, включённого в систему (п. 4.3.2);
- в случае обнаружения негерметичности системы с установленным поверяемым преобразователем следует отдельно проверить герметичность системы и преобразователя.

5.3 Проверка идентификационных данных программного обеспечения

5.3.1 В качестве идентификатора программного обеспечения (далее – ПО) принимается идентификационный номер ПО. Методика проверки идентификационного номера ПО преобразователя заключается в установлении версии ПО, которую можно установить при

помощи подключённого к преобразователю коммуникатора 475, или коммуникатора Trex (протоколы HART, WirelessHART, Foundation Fieldbus), или HART-модема (протоколы HART, WirelessHART), преобразователя интерфейса Fieldbus – USB (протокол Foundation Fieldbus) или преобразователя интерфейса Profibus DP – USB (протокол Profibus PA) с программным обеспечением для связи с персональным компьютером и считывания информации с цифрового выхода преобразователя. Могут использоваться другие устройства для считывания информации, предусмотренные технической документацией на преобразователь.

Подробное меню преобразователя с указанием пункта об идентификационном номере ПО представлено в Руководстве по эксплуатации.

Подключение коммуникатора или HART-модема к беспроводному преобразователю на базе протокола WirelessHART производится через com-клеммы преобразователя.

5.3.2 Преобразователи считаются прошедшими поверку с положительным результатом, если идентификатор ПО соответствует значению, указанному в описании типа на преобразователь. Если данные требования не выполняются, то преобразователь считается непригодным к применению, к эксплуатации не допускается, выписывается извещение о непригодности, дальнейшие пункты методики не выполняются.

5.4 Определение основной погрешности

5.4.1 Основную погрешность преобразователя определяют следующим способом:

По эталону на входе преобразователя устанавливают номинальные значения входной измеряемой величины (давления), а по другому эталону измеряют соответствующие значения аналогового выходного сигнала (тока или напряжения).

Поверка преобразователей с несколькими выходными сигналами, соответствующими одной и той же входной измеряемой величине, производится по всем выходным сигналам (аналоговому и цифровому). Допускается проводить поверку преобразователя с несколькими выходными сигналами, соответствующими одной и той же входной измеряемой величине, только по одному выходному сигналу в соответствии с заявлением владельца СИ.

При поверке преобразователя по его цифровому сигналу к выходу подключают приёмное устройство, поддерживающее соответствующий цифровой коммуникационный протокол для считывания информации при установленных номинальных значениях входной измеряемой величины.

Примечания:

1. При поверке преобразователей с цифровыми протоколами HART, WirelessHART, Foundation Fieldbus для считывания информации к выходу преобразователя подключают коммуникатор 475, или коммуникатор Trex, или HART-модем (протоколы HART, WirelessHART), преобразователь интерфейса Fieldbus – USB (протокол Foundation Fieldbus) или преобразователя интерфейса Profibus DP – USB (протокол Profibus PA) с программным обеспечением для связи с персональным компьютером. Могут использоваться другие устройства для считывания информации и управления преобразователем, предусмотренные технической документацией на преобразователь. Подключение коммуникатора или HART-модема к беспроводному преобразователю на базе протокола WirelessHART производится через com-клеммы преобразователя.

2. При определении основной погрешности преобразователя с цифровым выходным сигналом значения выходного параметра могут считываться с цифрового индикатора.

5.4.2. Схемы включения преобразователей для измерения выходного сигнала при проведении поверки приведены в приложении А.

Эталоны входной величины (давления) включают в схему поверки в соответствии с их руководством по эксплуатации.

5.4.3 Устанавливают следующие критерии достоверности поверки:

$R_{\text{в.ам}}$ – наибольшая вероятность ошибочного признания годным любого в действительности дефектного экземпляра преобразователя;

$(\delta_m)_{ва}$ – отношение наибольшего возможного модуля основной погрешности экземпляра преобразователя, который может быть ошибочно признан годным, к пределу допускаемой основной погрешности

Допускаемые значения критериев достоверности принимают равными: $\{P_{бам}\}_p = 0,20$; $\{(\delta_m)_{ва}\}_p = 1,25$.

5.4.4. Устанавливают следующие параметры поверки:

m – число поверяемых точек от нижнего до верхнего предела измерений, $m \geq 5$; в обоснованных случаях и при отсутствии эталонов с необходимой дискретностью воспроизведения измеряемой величины, допускается уменьшать число поверяемых точек до 4 или 3;

n – число наблюдений при экспериментальном определении значений погрешности в каждой из поверяемых точек при изменениях входной измеряемой величины от меньших значений к большим (прямой ход) и от больших значений к меньшим (обратный ход), $n = 1$. Допускается увеличивать число наблюдений в поверяемых точках до 3 или 5, принимая при этом среднеарифметическое значение результатов наблюдений за достоверное значение в данной точке;

γ_k – абсолютное значение отношения контрольного допуска к пределу допускаемой основной погрешности;

α_p – отношение предела допускаемого значения погрешности эталонов, применяемых при поверке, к пределу допускаемого значения основной погрешности поверяемого преобразователя.

Значения γ_k и α_p выбирают по таблице 2 (п. 5.4.5) в соответствии с принятыми критериями достоверности поверки.

5.4.5 Выбор эталонов для определения основной погрешности поверяемых преобразователей осуществляют, исходя из технических возможностей и технико-экономических предпосылок с учётом критериев достоверности поверки (п. 5.4.3) и в соответствии с таблицей 2.

Таблица 2 – Параметры и критерии достоверности поверки

α_p	0,2	0,25	0,33	0,4	0,5
γ_k	0,94	0,93	0,91	0,82	0,70
$P_{бам}$	0,20	0,20	0,20	0,10	0,05
$(\delta_m)_{ва}$	1,14	1,18	1,24	1,22	1,20

Примечание – Таблица составлена в соответствии с критериями достоверности поверки по п. 5.4.3 и согласно МИ 187-86 «ГСИ. Критерии достоверности и параметры методик поверки» и МИ 188-86 «ГСИ. Установление значений параметров методик поверки».

5.4.6. При выборе эталонов для определения погрешности поверяемого преобразователя для каждой поверяемой точки должны быть соблюдены следующие условия:

1) При поверке преобразователей с аналоговым выходным сигналом постоянного тока, значения которого контролируют непосредственно в мА

$$\left(\frac{\Delta_p}{P_m - P_n} + \frac{\Delta_i}{I_m - I_o} \right) \cdot 100 \leq \alpha_p \cdot \gamma, \quad (1)$$

где Δ_p – предел допускаемой абсолютной погрешности эталона, контролирующего входной параметр (давление), кПа, МПа;

P_m – верхний предел измерений поверяемого преобразователя, кПа, МПа;

P_n – нижний предел измерений поверяемого преобразователя, кПа, МПа; для преобразователей, настроенных в диапазоне от избыточного давления до разрежения, значение P_n в области разрежения подставляется в формулу (1) со знаком минус;

Δ_i – предел допускаемой абсолютной погрешности эталона, контролирующего электрический выходной сигнал преобразователя, мА;

I_0, I_m – соответственно нижнее и верхнее предельные значения выходного сигнала преобразователя, мА;

α_p – то же, что в п. 5.4.4;

γ – предел допускаемой основной приведённой погрешности поверяемого преобразователя, % диапазона измерений.

Для преобразователей с аналоговым выходным сигналом постоянного напряжения U расчетные значения выходного сигнала определяют по формулам, структура которых идентична структурам формул для преобразователей с аналоговым выходным сигналом постоянного тока I в п. 5.4 с заменой обозначений постоянного тока на соответствующие обозначения постоянного напряжения U_p, U_0, U_m .

2) При проверке преобразователей с аналоговым выходным сигналом постоянного тока и определении значений выходного сигнала в мВ или В по падению напряжения на эталонном сопротивлении

$$\left(\frac{\Delta_p}{P_m - P_n} + \frac{\Delta_u}{U_m - U_0} + \frac{\Delta_R}{R_{эт}} \right) \cdot 100 \leq \alpha_p \cdot \gamma \quad (2)$$

где Δ_p, P_m, P_n – то же, что в формуле (1);

Δ_u – предел допускаемой абсолютной погрешности эталона, контролирующего выходной сигнал преобразователя по падению напряжения на эталонном сопротивлении, мВ или В;

Δ_R – предел допускаемой абсолютной погрешности эталонного сопротивления, Ом;

$R_{эт}$ – значение эталонного сопротивления, Ом;

U_m, U_0 – соответственно верхнее и нижнее предельные значения напряжений (мВ или В) на эталонном сопротивлении, определяемые по следующим формулам:

$$U_m = I_m \cdot R_{эт} \quad \text{и} \quad U_0 = I_0 \cdot R_{эт}$$

3) При проверке преобразователей с цифровым выходным сигналом

$$\left(\frac{\Delta_p}{P_m - P_n} \right) \cdot 100 \leq \alpha_p \cdot \gamma, \quad (3)$$

где все обозначения те же, что и в формулах (1) и (2).

5.4.7. Расчётные значения аналогового выходного сигнала постоянного тока поверяемого преобразователя для заданного номинального значения входной измеряемой величины определяют по формуле:

$$I_p = I_0 + \frac{I_m - I_0}{P_m - P_n} (P - P_n), \quad (4)$$

где I_p – расчётное значение выходного сигнала постоянного тока (мА);

P – номинальное значение входной измеряемой величины, кПа, МПа; для преобразователей, настроенных в диапазоне от избыточного давления до разрежения, значение P в области разрежения подставляется в формулу (4) со знаком минус;

I_m, I_0, P_m, P_n – то же, что и в формуле (1).

Расчётные значения выходного сигнала, выраженные в напряжении постоянного тока, определяют по формуле:

$$U_p = R_{ст} \cdot I_p, \quad (5)$$

где U_p – расчётное значение падения напряжения на эталонном сопротивлении, мВ, В;
 I_p – то же, что и в формуле (4).

Для преобразователей с цифровым выходным сигналом расчетные значения выходного сигнала (N_p) определяют по формуле:

$$N_p = N_o + \frac{N_m - N_o}{P_m - P_n} (P - P_n) \quad (6)$$

где N_p – расчётное значение цифрового выходного сигнала;
 N_m, N_o – соответственно верхнее и нижнее предельные значения цифрового выходного сигнала;
 P, P_m, P_n – то же, что и в формуле (4).

5.4.8 Поверку преобразователей следует проводить при программной установке линейной зависимости выходного сигнала (п. 5.4.7). После выполнения поверки преобразователь может быть перепрограммирован в соответствии с требуемой функцией преобразования входной измеряемой величины.

Перед определением основной погрешности должны быть соблюдены требования п. 4.3 и, в случае необходимости, откорректировано значение выходного сигнала, соответствующее нижнему предельному значению измеряемого параметра. Эта корректировка проводится после подачи и сброса измеряемого параметра в пределах 80 – 100 % верхнего предела измерений.

При периодической поверке в случае совмещения поверки герметичности с подачей давления перед корректировкой выходного сигнала выдержка проводится при давлении в соответствии с п.п. 4.3.1, 4.3.2.

5.4.9 Основную погрешность определяют при m значениях измеряемой величины (п. 5.4.4.), достаточно равномерно распределённых от нижнего до верхнего предела измерений, в том числе при значениях измеряемой величины, соответствующих нижнему и верхнему предельным значениям выходного сигнала.

Интервал между значениями измеряемой величины не должен превышать: 30 % диапазона измерений при $m = 5$ (основной вариант поверки); 40 % диапазона измерений при $m = 4$ и 60 % диапазона измерений при $m = 3$.

Основную погрешность определяют при значении измеряемой величины, полученном при приближении к нему как со стороны меньших значений (при прямом ходе), так и со стороны больших значений (при обратном ходе).

При периодической поверке основную погрешность определяют в два цикла: до корректировки верхнего предельного значения выходного сигнала и после корректировки верхнего предельного значения выходного сигнала. Второй цикл допускается не проводить, если основная погрешность $|\gamma_d| \leq \gamma_k \cdot |\gamma|$.

При поверке преобразователей с пределом измерений в области разрежения, равном 100 кПа допускается устанавливать максимальное значение разрежения в пределах 0,90 – 0,95 от атмосферного давления P_6 . Расчётное значение выходного сигнала при установленном значении разрежения определяют по формулам (4) и (6).

При поверке преобразователей абсолютного давления с верхними пределами измерений 0,1 МПа и выше основную погрешность допускается определять по методике, изложенной в п. 5.4.10 с соблюдением условий, изложенных в п.п. 5.4.8, 5.4.9.

5.4.10. Определение основной погрешности преобразователей абсолютного давления с верхними пределами измерений 0,1 МПа и выше проводят с использованием эталонов избыточного давления.

В этом случае поверку преобразователя выполняют при подаче избыточного давления и разрежения, расчётные значения которых определяют с учётом действительного значения атмосферного давления в помещении, где проводят поверку.

Расчётные значения избыточного давления и разрежения вычисляют по формулам

$$P_{(+)} = P_a - P_6, \quad (7)$$

$$P_{(-)} = P_6 - P_a, \quad (8)$$

где P_a – номинальное значение абсолютного давления, МПа;
 P_6 – атмосферное давление в помещении, где проводят поверку, МПа;
 $P_{(+)}$ – избыточное давление, подаваемое в преобразователь, МПа;
 $P_{(-)}$ – разрежение, создаваемое в преобразователе; значение разрежения в МПа.

Расчётные значения аналогового выходного сигнала преобразователя при задании разрежения определяют по формуле

$$I_p = I_o + (I_m - I_o) \frac{P_6 - P_{(-)}}{P_{m(a)}} \quad (9)$$

Расчётные значения аналогового выходного сигнала преобразователя при задании избыточного давления определяют по формуле

$$I_p = I_o + (I_m - I_o) \frac{P_6 + P_{(+)}}{P_{m(a)}} \quad (10)$$

где I_p, I_o, I_m , – то же, что и в формуле (4);
 P_6 – то же, что и в формуле (7);
 $P_{m(a)}$ – верхний предел измерений преобразователя абсолютного давления, МПа;
 $P_{(+)}, P_{(-)}$ – то же, что и в формулах (7) и (8).

Для преобразователей с цифровым выходным сигналом расчётные значения выходного сигнала определяют по формулам

$$N_p = N_o + (N_m - N_o) \frac{P_6 - P_{(-)}}{P_{m(a)}} \quad (11)$$

$$N_p = N_o + (N_m - N_o) \frac{P_6 + P_{(+)}}{P_{m(a)}} \quad (12)$$

где N_p, N_o, N_m , – то же, что и в формуле (9);
 Обозначения – см. формулы (9) и (10).

Вблизи нуля абсолютного давления преобразователь поверяют, создавая на его входе разрежение в пределах $(0,90 - 0,95) \cdot P_6$.

Расчётные значения аналогового выходного сигнала при атмосферном давлении на входе преобразователя абсолютного давления определяют по формуле

$$I_p = I_o + (I_m - I_o) \frac{P_6}{P_{m(a)}} \quad (13)$$

Значения цифрового выходного сигнала (N) определяют по формуле такой же структуры, заменяя обозначения тока I на N .

При поверке преобразователей с верхними пределами измерений $P_{m(a)} \leq 2,5$ МПа значение атмосферного давления P_6 определяют с погрешностью не более, чем

$$\Delta_6 \leq \alpha_p \cdot \gamma \frac{P_{m(a)}}{100}, \quad (14)$$

где Δ_6 – абсолютная погрешность, МПа;
 α_p, γ – то же, что в п.п. 5.4.4, 5.4.6;

$P_{m(a)}$ – верхний предел измерений поверяемого преобразователя.

При поверке преобразователей с верхними пределами измерений $P_{m(a)} > 2,5$ МПа в формулы (10) – (16) допускается подставлять значение $P_6 = 0,1$ МПа.

В зависимости от верхних пределов измерений поверяемых преобразователей их основную погрешность определяют при m значениях измеряемой величины в соответствии с таблицей 3 и с учётом требований п. 5.4.9.

Таблица 3

Верхние пределы измерений, МПа	Число поверяемых точек, m	
	В области $P_a \leq P_6$	В области $P_a \geq P_6$
0,1	3	–
0,16	2	2
0,25	1	3
От 0,4 до 2,5	1	4
Свыше 2,5	–	5

5.4.11 Основную погрешность γ_∂ в % нормирующего значения (п. 5.4.6) вычисляют по приведённым ниже формулам:

$$\gamma_\partial = \frac{I - I_p}{I_m - I_o} \cdot 100, \quad (15)$$

$$\gamma_\partial = \frac{U - U_p}{U_m - U_o} \cdot 100, \quad (16)$$

$$\gamma_\partial = \frac{N - N_p}{N_m - N_o} \cdot 100, \quad (17)$$

где I – значение аналогового выходного сигнала постоянного тока, полученное экспериментально при номинальном значении измеряемой величины, мА;

U – значение падения напряжения на эталонном сопротивлении, полученное экспериментально при измерении выходного сигнала и номинальном значении входной измеряемой величины (давления), мВ или В;

N – значение цифрового выходного сигнала преобразователя, полученное экспериментально при номинальном значении измеряемой величины.

Остальные обозначения те же, что в формулах (1), (2), (6).

Вычисления γ_∂ выполняют с точностью до третьего знака после запятой.

5.5 Результаты поверки преобразователей

5.5.1 Преобразователь признают годным при первичной поверке, если на всех поверяемых точках модуль основной погрешности $|\gamma_\partial| \leq \gamma_k \cdot |\gamma|$.

5.5.2 Преобразователь признают негодным при первичной поверке, если хотя бы в одной поверяемой точке модуль основной погрешности $|\gamma_\partial| > \gamma_k \cdot |\gamma|$.

5.5.3 Преобразователь признают годным при периодической поверке, если на всех поверяемых точках при первом или втором цикле поверки выполняется условие, изложенное в п. 5.5.1.

5.5.4 Преобразователь признают негодным при периодической поверке:

– если при первом цикле поверки хотя бы в одной поверяемой точке модуль основной погрешности $|\gamma_\partial| > \{(\delta_m)_{ba}\}_p \cdot |\gamma|$.

– если при втором цикле поверки хотя бы в одной поверяемой точке модуль основной погрешности $|\gamma_0| > \gamma_k \cdot |\gamma|$.

Обозначения: $\{(\delta_m)_{\text{ва}}\}_p$ – по п. 5.4.3; γ_k – по п. 5.4.4; γ – по п. 5.4.6.

5.5.5 Допускается вместо вычислений по экспериментальным данным значений основной погрешности γ_0 , контролировать их соответствие предельно допускаемым значениям.

6 Оформление результатов поверки

6.1 Положительные результаты поверки средств измерений удостоверяются знаком поверки и свидетельством о поверке или записью в паспорте средства измерений, заверяемой подписью поверителя и знаком поверки. Знак поверки наносится на свидетельство о поверке или в паспорт.

6.2 Результаты измерений заносят в протокол поверки произвольной формы.


6.3 При отрицательных результатах поверки преобразователь к эксплуатации не допускают, оттиски поверительного клейма гасят, свидетельство о поверке аннулируют и, в соответствии с Приказом № 1815 Минпромторга России от 02 июля 2015 г., оформляется извещение о непригодности.

Начальник отдела испытаний ООО «ИЦРМ»



А. В. Гладких

Инженер отдела испытаний ООО «ИЦРМ»

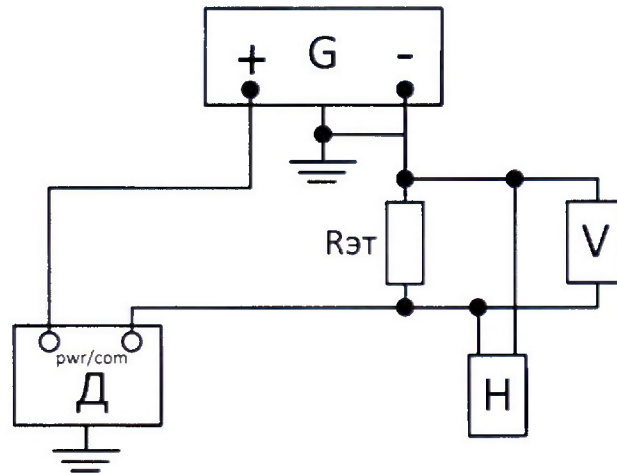


М. М. Хасанова

Приложение А
(обязательное)

Схемы включения преобразователей при поверке

1) Схемы включения преобразователя с аналоговым выходным сигналом постоянного тока 4-20 мА и с цифровым выходным сигналом на базе HART-протокола.



Д – поверяемый преобразователь;

Г – источник питания постоянного тока (например, один из указанных в п. 2.1, таблице 1, если иное не указано в технической документации);

Рэт – эталонное сопротивление, например, мера электрического сопротивления, указанная в таблице 1; значение сопротивления – в соответствии с условиями поверки (п. 4.1);

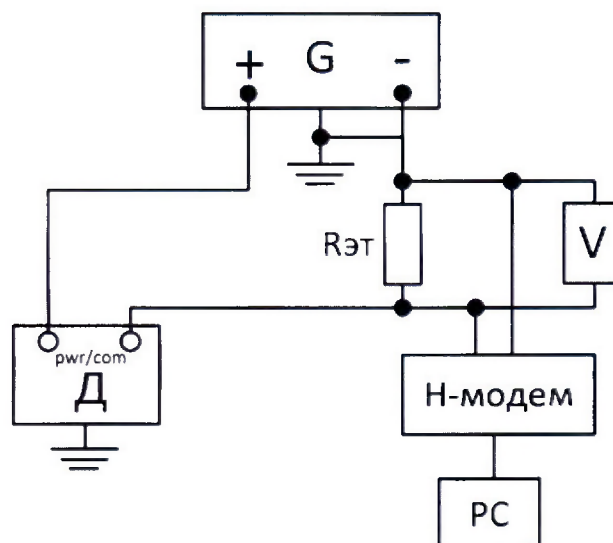
V – цифровой вольтметр, указанный в таблице 1;

Н – полевой коммуникатор 475, указанный в таблице 1 или другое цифровое устройство, поддерживающее коммуникационный протокол.

Примечания:

- а) Заземление корпуса преобразователя, клемма «-» и клемма заземления источника питания подключены совместно.
- б) Для считывания цифрового сигнала Rэт должно быть не менее 250 Ом.

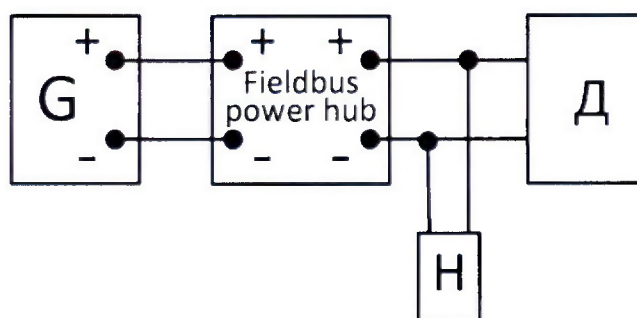
Рисунок А.1 – Схема включения преобразователя с аналоговым выходным сигналом постоянного тока при изменении выходного сигнала по падению напряжения на эталонном сопротивлении и выходного сигнала на базе HART-протокола при считывании информации по цифровому каналу с помощью коммуникатора



H-модем – HART–USB модем, указанный в таблице 1, для связи преобразователя с компьютером;
 PC – персональный компьютер с установленным программным комплексом AMS;
 Остальные обозначения приведены на рисунке А.1.

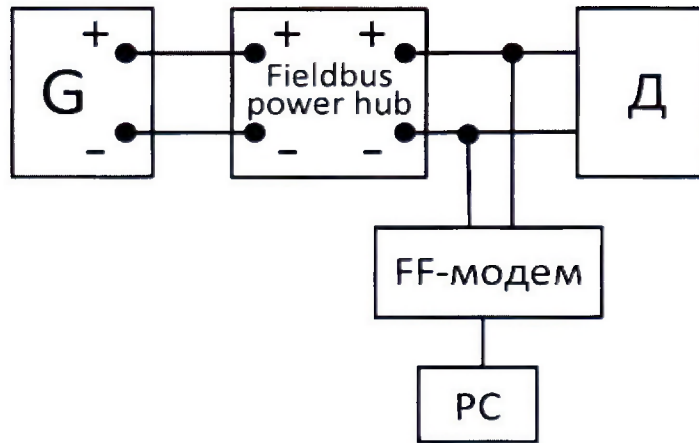
Рисунок А.2 – Схема включения преобразователя с аналоговым выходным сигналом постоянного тока при изменении выходного сигнала по падению напряжения на эталонном сопротивлении и выходного сигнала на базе HART-протокола при считывании информации по цифровому каналу с помощью устройства связи (HART–USB модем) с персональным компьютером

2) Схемы включения преобразователя с цифровым выходным сигналом на базе протокола Foundation Fieldbus.



Fieldbus power hub – Распределительная коробка для сегмента шины Foundation Fieldbus;
 Остальные обозначения приведены на рисунке А.1.

Рисунок А.3 – Схема включения преобразователя с цифровым выходным сигналом на базе протокола Foundation Fieldbus и считывании информации по цифровому каналу при помощи коммуникатора

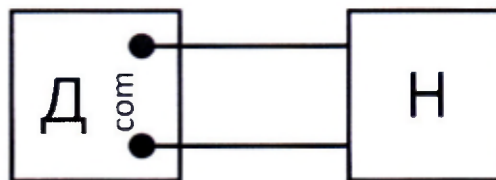


FF-модем – Преобразователь интерфейса Fieldbus – USB для связи преобразователя с компьютером;

Остальные обозначения приведены на рисунках А.1, А.2, А.3.

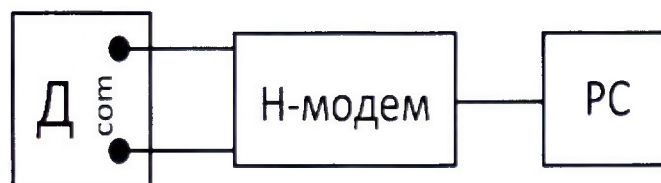
Рисунок А.4 – Схема включения преобразователя с цифровым выходным сигналом на базе протокола Foundation Fieldbus и считывании информации по цифровому каналу при помощи устройства связи (преобразователь интерфейса Fieldbus – USB) с персональным компьютером

3) Схемы включения беспроводного преобразователя с цифровым выходным сигналом на базе протокола WirelessHART.



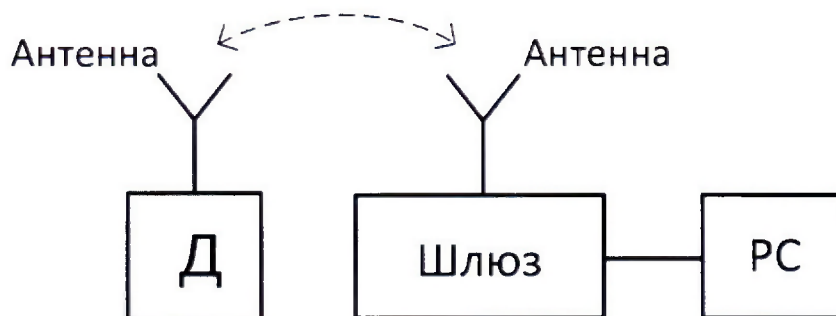
Обозначения приведены на рисунке А.1.

Рисунок А.5 – Схема включения беспроводного преобразователя с цифровым выходным сигналом на базе протокола WirelessHART и считывании информации по цифровому каналу при помощи коммуникатора (подключение через com-клеммы преобразователя)



Обозначения приведены на рисунках А.1 и А.2.

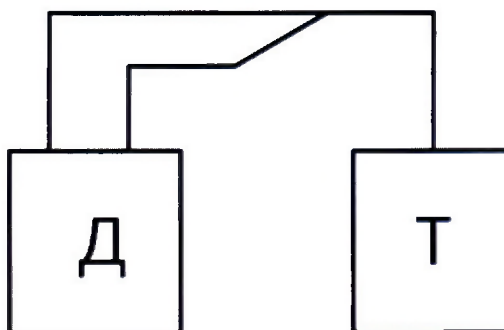
Рисунок А.6 – Схема включения беспроводного преобразователя с цифровым выходным сигналом на базе протокола WirelessHART и считывании информации по цифровому каналу с помощью устройства (USB-HART Модем) связи с персональным компьютером (подключение через com-клеммы преобразователя)



Шлюз – Устройство для беспроводной связи с преобразователем по цифровому каналу WirelessHART;

Остальные обозначения приведены на рисунках А.1 и А.2.

Рисунок А.7 – Схема включения беспроводного преобразователя с цифровым выходным сигналом на базе протокола WirelessHART и считывании информации по цифровому каналу с помощью беспроводного устройства (беспроводной шлюз) связи с персональным компьютером

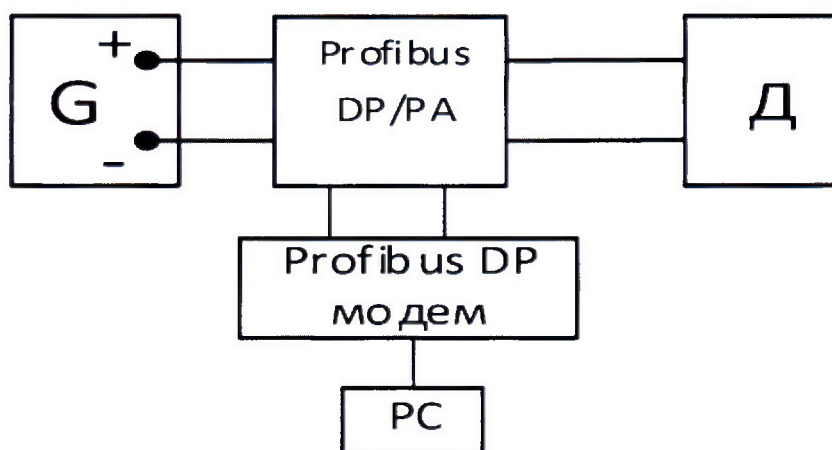


Т – коммуникатор Trex для связи с преобразователем по цифровому каналу и для обмена данными по протоколам HART, Foundation Fieldbus, WirelessHART;

Остальные обозначения приведены на рисунке А.1.

Рисунок А.8 – Схема включения преобразователя с цифровым выходным сигналом на базе протоколов HART, WirelessHART, Foundation Fieldbus и считывании информации по цифровому каналу при помощи коммуникатора Trex

4) Схемы включения преобразователя с цифровым выходным сигналом на базе протокола Profibus PA.



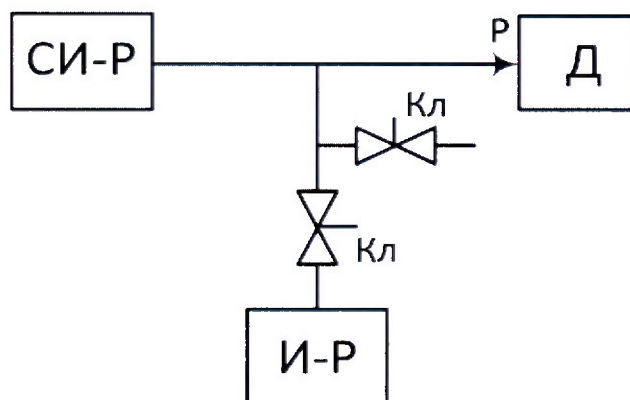
Profibus DP/PA - устройство сопряжения/канал связи Profibus DP/PA

Profibus DP -модем – преобразователь интерфейса Profibus DP-USB для связи преобразователя с компьютером (для преобразователей с протоколам Profibus PA)

Остальные обозначения приведены на рисунке А.1.

Рисунок А.9 – Схема включения преобразователя с цифровым выходным сигналом на базе протокола Profibus PA и считывании информации по цифровому каналу при помощи устройства связи (преобразователь интерфейса Fieldbus – USB) с персональным компьютером

5) Схемы подключения к поверяемому преобразователю эталонов давления.



Д – поверяемый преобразователь;

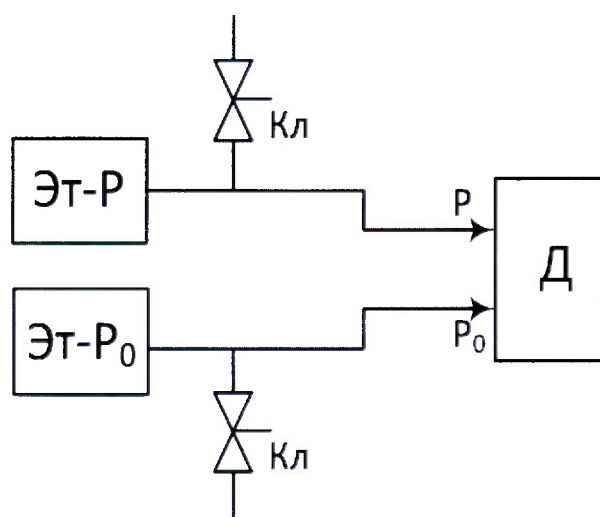
СИ-Р – эталон для измерения давления или разрежения, например, указанное в таблице 1;

И-Р – источник давления или разрежения;

Кл – клапаны запорные;

P – давление или разрежение на входе преобразователя.

Рисунок А.10 – Схема подключения к поверяемому преобразователю эталона давления



Эт-Р – эталонный датчик входной величины P, например, указанный в таблице 1;

Эт-Р₀ – эталонный датчик опорного давления P₀ или блок опорного давления основного датчика Эт-Р;

Остальные обозначения приведены на рисунке А.9.

Рисунок А.11 – Схема подключения к поверяемому преобразователю эталонных датчиков давления