

УТВЕРЖДАЮ

Заместитель генерального директора  
ФБУ «Тест-С.-Петербург»

  
« 29 » 12 2018 г.



БЛОК ИЗМЕРЕНИЙ  
БИ  
МЕТОДИКА ПОВЕРКИ

432-157-2018 МП

г. Санкт-Петербург  
2018 г.

Настоящая методика поверки распространяется на блок измерений БИ (далее - БИ). БИ предназначен для измерений переменного электрического напряжения и электрического сопротивления, а также для преобразования результатов измерений в цифровые сигналы и передачи этой информации через интерфейс RS-485 в устройства аппаратуры автоматики и телемеханики на железных дорогах.

Интервал между поверками – 3 года.

## 1. ОПЕРАЦИИ ПОВЕРКИ

1.1. При проведении поверки должны быть выполнены операции, указанные в таблице 1.

Таблица 1

Наименование операции	Номер пункта методики поверки	Проведение операции при	
		первичной поверке	периодической поверке
1. Внешний осмотр.	7.1	Да	Да
2. Опробование.			
2.1. Определение сопротивления изоляции.	7.2.1	Да	Да
3. Определение метрологических характеристик.			
3.1 Определение относительной погрешности измерений переменного электрического напряжения.	7.3.1	Да	Да
3.2 Определение относительной погрешности измерений сопротивления.	7.3.2	Да	Да
4 Оформление результатов поверки.	8	Да	Да

1.2. При получении отрицательного результата при проведении какой-либо из операций поверка прекращается.

1.3. Допускается выполнять поверку БИ меньшего числа измеряемых величин или на меньшем числе диапазонов измерений переменного электрического напряжения или сопротивления.

## 2. СРЕДСТВА ПОВЕРКИ

2.1. При проведении поверки должны применяться средства поверки, указанные в таблице 2.

Таблица 2

Номер пункта	Наименование и тип основного или вспомогательного средства поверки; обозначение нормативного документа, регламентирующего технические требования, и (или) метрологические и основные характеристики средства поверки
7.3.1	Калибратор многофункциональный CALIBRO 142, переменное электрическое напряжение 0,1 мВ - 1000 В, частотой 20 Гц - 100 кГц, ПГ ±(0,023 - 1,15) %.
7.3.2	Магазин сопротивлений P40108, $10^5$ - $10^9$ Ом, 3 разряд.
7.3.1 7.3.2	Мультиметр цифровой HIOKI DT4282, 0-10 А, ПГ ±(0,05-0,2)%; 0-10А, 45-1000Гц, ПГ ±(0,6-0,8)%; 0-1000 В, ПГ ±(0,025-0,2)%; 0-1000 В, 20 Гц-20 кГц, ПГ ±(0,2-1,5)%; 0-600 МОм, ПГ ±(0,03-8)%; 20 Гц-500кГц, ПГ ±0,02%.
7.2.1	Мегаомметр Е6-24/1, от 1 кОм до 300 ГОм, ПГ ±(5 - 15) %, 40 В - 1000 В
7.3	Прибор комбинированный Testo 622, (минус 10 - +60) °С, ПГ ± 0,4 °С, (10 - 95) %, ПГ ± 3 %, (30 - 120) кПа, ПГ ± 0,5 кПа.
7.3.1 7.3.2	Персональный компьютер: операционная система "Windows XP" ("Windows 7"); PC/laptop, IBM-compatible, min. Pentium/1 GHz; минимальная память – 1 GB RAM; разрешение монитора 1024x768 пикселей; USB интерфейс (один порт); Программа keb_komun; Коммутационный стенд СП для определения относительной погрешности измерений и состояния входных параметров напряжения и сопротивления.

2.2. Допускается применять другие средства измерений и испытательное оборудование, обеспечивающие измерение метрологических характеристик с заданной точностью.

### 3. ТРЕБОВАНИЯ К КВАЛИФИКАЦИИ ПОВЕРИТЕЛЕЙ

3.1. Поверку блоков БИ имеют право выполнять лица, имеющие высшее образование, практический опыт работы с приборами до 1000 В и аттестованное в качестве поверителя.

3.2. Перед началом поверки поверитель должен ознакомиться с руководством по эксплуатации блоков БИ ИТАЖ.466945.005 РЭ.

### 4. ТРЕБОВАНИЯ БЕЗОПАСНОСТИ

4.1. Организация работ по поверке осуществляется в соответствии с требованиями "Правил эксплуатации электроустановок потребителей" и "Межотраслевых правил по охране труда (правил безопасности) и при эксплуатации электроустановок" ПОТ РМ-016-201 (РД153 - 34.0-03.150-00) для установок до 1000 В.

4.2. При проведении поверки блоков БИ необходимо соблюдать требования безопасности, приведенные в руководстве по эксплуатации и других нормативных документов на средства измерений.

### 5. УСЛОВИЯ ПОВЕРКИ

При проведении поверки должны соблюдаться следующие условия:

- температура окружающего воздуха, °С от 15 до 25;
- относительная влажность воздуха, % от 30 до 80;
- атмосферное давление, кПа от 84 до 106,7.

### 6. ПОДГОТОВКА К ПОВЕРКЕ

Перед проведением поверки следует выполнить следующие подготовительные работы:

- подготовить к работе средства поверки в соответствии с требованиями эксплуатационной документации на них;
- проверить наличие действующих свидетельств о поверке на средства измерения;
- подключить к блоку БИ коммутационный стенд СП, к стенду СП подключить источник питания, компьютер и средства измерений согласно рис.1. Схема электрических соединений для определения относительной погрешности измерений и состояния входных параметров напряжения и сопротивления без стенда СП приведена на рисунке 2.

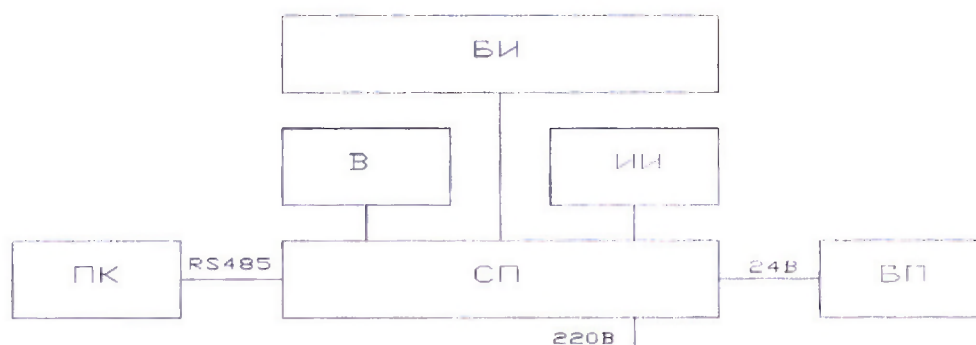
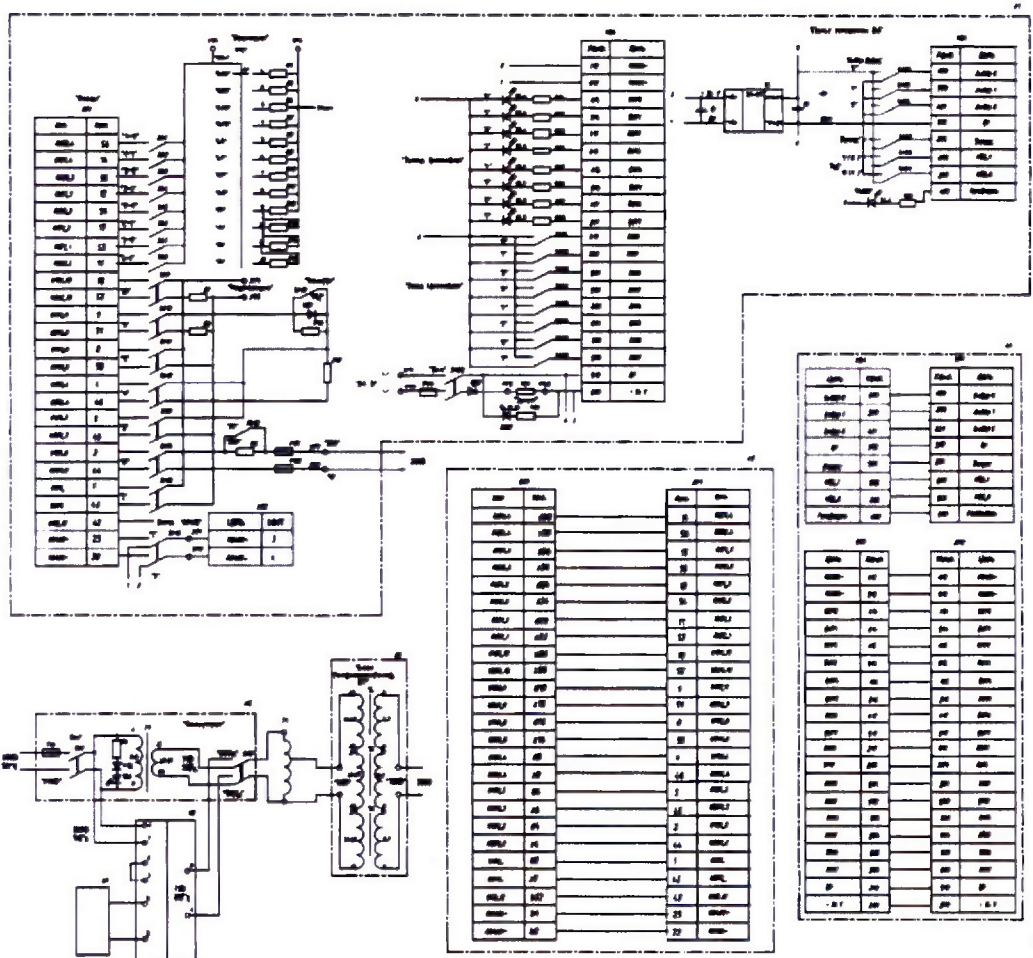


Рисунок 1 - Принципиальная схема соединений

БИ – блок измерений, В – вольтметр, ИИ – измеритель сопротивления,  
ПК – персональный компьютер, СП – коммутационный стенд, БП – источник электропитания





№	Наименование	Кол.	Примечание
1	Кабель соединительный ШВВ-0,4	1	
2	Блок питания БП	1	
3	Коммутатор электр. ПСД-0,4	1	
4	Блок измерений И	1	
5	Трансформатор ТП-0,4/0,2	2	
6	Блок питания БП	1	
7	Кабель соединительный ШВВ-0,4	1	
8	Кабель соединительный ШВВ-0,4	1	
9	Кабель соединительный ШВВ-0,4	1	
10	Кабель соединительный ШВВ-0,4	1	
11	Кабель соединительный ШВВ-0,4	1	
12	Кабель соединительный ШВВ-0,4	1	
13	Кабель соединительный ШВВ-0,4	1	
14	Кабель соединительный ШВВ-0,4	1	
15	Кабель соединительный ШВВ-0,4	1	
16	Кабель соединительный ШВВ-0,4	1	
17	Кабель соединительный ШВВ-0,4	1	
18	Кабель соединительный ШВВ-0,4	1	
19	Кабель соединительный ШВВ-0,4	1	
20	Кабель соединительный ШВВ-0,4	1	
21	Кабель соединительный ШВВ-0,4	1	
22	Кабель соединительный ШВВ-0,4	1	
23	Кабель соединительный ШВВ-0,4	1	
24	Кабель соединительный ШВВ-0,4	1	
25	Кабель соединительный ШВВ-0,4	1	
26	Кабель соединительный ШВВ-0,4	1	
27	Кабель соединительный ШВВ-0,4	1	
28	Кабель соединительный ШВВ-0,4	1	
29	Кабель соединительный ШВВ-0,4	1	
30	Кабель соединительный ШВВ-0,4	1	
31	Кабель соединительный ШВВ-0,4	1	
32	Кабель соединительный ШВВ-0,4	1	
33	Кабель соединительный ШВВ-0,4	1	
34	Кабель соединительный ШВВ-0,4	1	
35	Кабель соединительный ШВВ-0,4	1	
36	Кабель соединительный ШВВ-0,4	1	
37	Кабель соединительный ШВВ-0,4	1	
38	Кабель соединительный ШВВ-0,4	1	
39	Кабель соединительный ШВВ-0,4	1	
40	Кабель соединительный ШВВ-0,4	1	
41	Кабель соединительный ШВВ-0,4	1	
42	Кабель соединительный ШВВ-0,4	1	
43	Кабель соединительный ШВВ-0,4	1	
44	Кабель соединительный ШВВ-0,4	1	
45	Кабель соединительный ШВВ-0,4	1	
46	Кабель соединительный ШВВ-0,4	1	
47	Кабель соединительный ШВВ-0,4	1	
48	Кабель соединительный ШВВ-0,4	1	
49	Кабель соединительный ШВВ-0,4	1	
50	Кабель соединительный ШВВ-0,4	1	

Рисунок 4 - Стенд проверки БИ.  
 Схема электрическая принципиальная

ИТАЖ 466945 005 Р.0

Рисунок 2 - Схема электрических соединений коммутационного стенда СП и подключений к блоку БИ для определения относительной погрешности измерений и определения состояния входных параметров напряжения и сопротивления

### 7. ПРОВЕДЕНИЕ ПОВЕРКИ

#### 7.1 Внешний осмотр.

##### 7.1.1 При внешнем осмотре должно быть установлено:

- отсутствие внешних повреждений (царапин, вмятин и др.), влияющих на работу блока БИ;
- правильность подключения блоков;
- правильность маркировки;

7.1.2 Результат внешнего осмотра считается положительным, если блок БИ соответствует указанным требованиям.

#### 7.2 Опробование.

##### 7.2.1 Определение сопротивления изоляции.

Электрическое сопротивление изоляции БИ измерять при помощи мегаомметра с выходным напряжением 500 В, который подключить между всеми соединенными между собой контактами разъёма входных сигналов и корпусом.

Результаты измерений считать положительными, если сопротивление изоляции не менее 50 МОм.

Включить ПК и запустить программу передачи данных от БИ в компьютер keb\_komun. В программе установить номер - COM-24, скорость обмена данными - 115200, тип платы - 1, адрес платы - 128. Запустить режим непрерывной передачи данных на ПК.

При помощи соответствующих переключений на стенде СП изменить напряжение и сопротивление.

Результаты измерений установленных значений напряжения и сопротивления отображаются на экране монитора в иконке Form1.

Результаты опробования считать положительными, если на экране монитора отображаются установленные значения результатов измерений.

### 7.3 Определение метрологических характеристик.

7.3.1 Определение относительной погрешности измерений переменного электрического напряжения.

7.3.1.1 Включить ПК и запустить программу передачи данных от БИ в компьютер keb\_komun. В программе установить номер - COM-24, скорость обмена данными - 115200, тип платы - 1, адрес платы - 128. Запустить режим непрерывной передачи данных на ПК.

Результаты измерений заданных значений напряжений и сопротивлений отображаются на экране монитора в иконке Form1.

При помощи соответствующих переключений на стенде СП или при помощи калибратора многофункционального CALIBRO 142, поочерёдно задать не менее 5 значений переменного электрического напряжения, равномерно распределённых по диапазону измерений. Напряжение измерять при помощи мультиметра. Записать в протокол по форме Приложения 1 результаты измерений переменного электрического напряжения мультиметром и блоком БИ.

Выполнить расчёты относительной погрешности результатов измерений по формуле 1:

$$\delta = \frac{x_i - x_{эм}}{x_{эм}} \cdot 100\% \quad (1)$$

где:  $x_i$  - измеренное значение, В;

$x_{эм}$  - значение, установленное на калибраторе или измеренное мультиметром, В.

7.3.1.2 Пределы допускаемой относительной погрешности рассчитать по формулам в соответствии с таблицей 3.

7.3.1.3 Результаты поверки считать положительными, если относительная погрешность измерений переменного электрического напряжения находится в пределах допускаемой относительной погрешности.

7.3.2 Определение относительной погрешности измерений сопротивления.

7.3.2.1 При помощи соответствующих переключений на стенде СП или на магазине сопротивлений P40108, поочерёдно задать не менее 5 значений сопротивления, равномерно распределённых по диапазону измерений. Записать в протокол по форме Приложения 1 результаты измерений сопротивления блоком БИ, отображаемые на экране монитора.

Выполнить расчёты относительной погрешности результатов измерений по формуле 1:

$$\delta = \frac{x_i - x_{эм}}{x_{эм}} \cdot 100\% \quad (1)$$

где:  $x_i$  - измеряемое значение, МОм;

$x_{эм}$  - значение, установленное на калибраторе или измеренное мультиметром, МОм.

Пределы допускаемой относительной погрешности рассчитать по формуле в соответствии с таблицей 3:

Таблица 3

Наименование измеряемой величины	Диапазон измерений	Пределы допускаемой относительной погрешности измерений
1	2	3
Переменное электрическое напряжение частотой 50 Гц	от 45 до 300 В	$\pm\{2,5 + 0,1( U_k/U_x -1)\} \%$



Продолжение таблицы 3

1	2	3
Переменное электрическое напряжение частотой 25 Гц и 50 Гц	от 3,0 до 300 В	$\pm\{2,5 + 0,1( U_k/U_x -1)\} \%$
Переменное электрическое напряжение частотой 25 Гц и 50 Гц	от 0,3 до 12,5 В	$\pm\{2,5 + 0,4( U_k/U_x -1)\} \%$
Сопротивление	от 0,25 до 50 МОм	$\pm\{6,0 + 0,1( R_k/R_x -1)\} \%$
где: $U_k, R_k$ - верхние пределы измерений; $U_x, R_x$ - измеренные значения.		

Результаты вычислений занести в протокол по форме Приложения 1.

7.3.2.2 Результаты поверки считать положительными, если относительная погрешность измерений находится в пределах допускаемой относительной погрешности

## 8. ОФОРМЛЕНИЕ РЕЗУЛЬТАТОВ ПОВЕРКИ

8.1. Результаты поверки оформить протоколом (Приложение 1).

8.2. Положительные результаты первичной поверки оформляются нанесением знака поверки на лицевую панель БИ и в раздел паспорта ИТАЖ 466945.005 ПС «Сведения о поверке».

8.3. Положительные результаты периодической поверки оформляются нанесением знака поверки на лицевую панель БИ и свидетельством о поверке установленной формы.

8.4. Отрицательные результаты поверки оформляют извещением о непригодности.

Ведущий инженер отдела № 432



В.П. Бузуев

## Протокол поверки

Блок измерений БИ зав.№ \_\_\_\_\_ изготовитель \_\_\_\_\_ год выпуска \_\_\_\_\_

Принадлежит \_\_\_\_\_

Наименование организации, выполнившей поверку \_\_\_\_\_

Методика поверки \_\_\_\_\_

Условия поверки:

- температура окружающего воздуха, °C \_\_\_\_\_

- относительная влажность воздуха, % \_\_\_\_\_

- атмосферное давление, кПа \_\_\_\_\_

Средства поверки:  
\_\_\_\_\_  
\_\_\_\_\_

Результаты поверки

1 Внешний осмотр соответствует / не соответствует2 Опробование соответствует / не соответствует

3 Определение относительной погрешности

3.1 Определение относительной погрешности измерений переменного электрического напряжения U1

Значения диапазона напряжения частотой 50 Гц, В	Эталонное значение напряжения, В	Измеренное значение напряжения, В	Относительная погрешность измерения, %	Пределы допускаемой погрешности, %
45				± 3,1
100				± 2,7
170				± 2,6
240				± 2,5
300				± 2,5

3.2 Определение относительной погрешности измерений переменного электрического напряжения U2

Значения диапазона напряжения частотой 50 Гц, В	Эталонное значение напряжения, В	Измеренное значение напряжения, В	Относительная погрешность измерения, %	Пределы допускаемой погрешности, %
45				± 3,1
100				± 2,7
170				± 2,6
240				± 2,5
300				± 2,5

## 3.3 Определение относительной погрешности измерений переменного электрического напряжения U3

Значения диапазона напряжения частотой Гц, В	Эталонное значение напряжения, В	Измеренное значение напряжения, В	Относительная погрешность измерения, %	Пределы допускаемой погрешности, %
50 Гц	3,0			± 12,4
	75			± 2,8
	150			± 2,6
	225			± 2,5
	300			± 2,5
25 Гц	3,0			± 12,4
	75			± 2,8
	150			± 2,6
	225			± 2,5
	300			± 2,5

## 3.4 Определение относительной погрешности измерений переменного электрического напряжения U4

Значения диапазона напряжения частотой Гц, В	Эталонное значение напряжения, В	Измеренное значение напряжения, В	Относительная погрешность измерения, %	Пределы допускаемой погрешности, %
50 Гц	3,0			± 12,4
	75			± 2,8
	150			± 2,6
	225			± 2,5
	300			± 2,5
25 Гц	3,0			± 12,4
	75			± 2,8
	150			± 2,6
	225			± 2,5
	300			± 2,5

## 3.5 Определение относительной погрешности измерений переменного электрического напряжения U8

Значения диапазона напряжения частотой Гц, В	Эталонное значение напряжения, В	Измеренное значение напряжения, В	Относительная погрешность измерения, %	Пределы допускаемой погрешности, %
50 Гц	0,3			± 18,8
	3,0			± 3,8
	6,0			± 2,9
	9,0			± 2,7
	12,5			± 2,5
25 Гц	0,3			± 18,8
	3,0			± 3,8
	6,0			± 2,9
	9,0			± 2,7
	12,5			± 2,5



## 3.6 Определение относительной погрешности измерений сопротивления Риз1.

Значения диапазона сопротивления, МОм	Эталонное значение сопротивления, МОм	Измеренное значение сопротивления, МОм	Относительная погрешность измерения, %	Пределы допускаемой погрешности, %
0,25	0,246			± 25,9
0,36	0,358			± 19,8
1,7	1,690			± 8,8
7,0	6,860			± 6,6
20	20,37			± 6,2
50	50,90			± 6,0

## 3.7 Определение относительной погрешности измерений сопротивления Риз2.

Значения диапазона сопротивления, МОм	Эталонное значение сопротивления, МОм	Измеренное значение сопротивления, МОм	Относительная погрешность измерения, %	Пределы допускаемой погрешности, %
0,25	0,246			± 25,9
0,36	0,358			± 19,8
1,7	1,690			± 8,8
7,0	6,860			± 6,6
20	20,37			± 6,2
50	50,90			± 6,0

## 3.8 Определение относительной погрешности измерений сопротивления Риз3.

Значения диапазона сопротивления, МОм	Эталонное значение сопротивления, МОм	Измеренное значение сопротивления, МОм	Относительная погрешность измерения, %	Пределы допускаемой погрешности, %
0,25	0,246			± 25,9
0,36	0,358			± 19,8
1,7	1,690			± 8,8
7,0	6,860			± 6,6
20	20,37			± 6,2
50	50,90			± 6,0

## 3.9 Определение относительной погрешности измерений сопротивления Риз4.

Значения диапазона сопротивления, МОм	Эталонное значение сопротивления, МОм	Измеренное значение сопротивления, МОм	Относительная погрешность измерения, %	Пределы допускаемой погрешности, %
0,25	0,246			± 25,9
0,36	0,358			± 19,8
1,7	1,690			± 8,8
7,0	6,860			± 6,6
20	20,37			± 6,2
50	50,90			± 6,0

Выводы \_\_\_\_\_ годен / не годен \_\_\_\_\_

Причины непригодности \_\_\_\_\_

Поверитель: \_\_\_\_\_

Подпись \_\_\_\_\_

Дата \_\_\_\_\_