

Государственная система обеспечения единства измерений
Акционерное общество
«Приборы, Сервис, Торговля»
(АО «ПриСТ»)

УТВЕРЖДАЮ
Заместитель Главного метролога
АО «ПриСТ»



С.А. Карташев
«29» июля 2019 г.

**ГОСУДАРСТВЕННАЯ СИСТЕМА ОБЕСПЕЧЕНИЯ
ЕДИНСТВА ИЗМЕРЕНИЙ**

Осциллографы цифровые запоминающие серии WavePro HDR

**МЕТОДИКА ПОВЕРКИ
ПР-44-2018МП
(с Изменением № 1)**

**г. Москва
2019 г.**

ВВЕДЕНИЕ

Настоящая методика устанавливает методы и средства первичной и периодических поверок осциллографов цифровых запоминающих серии WavePro HDR изготавливаемых «Teledine LeCroy», США.

Осциллографы цифровые запоминающие серии WavePro HDR (далее – осциллографы) предназначены для исследования формы и измерения амплитудных и временных параметров электрических сигналов.

Межповерочный интервал 1 год.

Периодическая поверка осциллографов в случае их использования для измерений на меньшем числе каналов измерений, по отношению к указанным в разделе «Метрологические и технические характеристики» описания типа, допускается на основании письменного заявления владельца измерителей, оформленного в произвольной форме. Соответствующая запись должна быть сделана в свидетельстве о поверке приборов.

1 ОПЕРАЦИИ ПОВЕРКИ

Таблица 1 – Операции поверки

Наименование операции	Номер пункта методики поверки	Проведение операции при	
		первичной поверке	периодической поверке
1 Внешний осмотр	7.1	Да	Да
2 Опробование	7.2	Да	Да
3 Проверка идентификационных данных программного обеспечения	7.3	Да	Да
4 Определение сопротивления входных каналов осциллографа	7.4	Да	Да
5 Определение относительной погрешности установки коэффициентов отклонения	7.5	Да	Да
6 Определение абсолютной погрешности измерения напряжения постоянного тока	7.6	Да	Да
7 Определение абсолютной погрешности измерения напряжения постоянного тока постоянным смещением	7.7	Да	Да
8 Определение ширины полосы пропускания	7.8	Да	Да
9 Определение времени нарастания переходной характеристики	7.9	Да	Да
10 Определение относительной погрешности частоты внутреннего опорного генератора	7.10	Да	Да
11 Определение абсолютной погрешности установки уровня срабатывания цифрового логического анализатора (только для модификаций с логическим анализатором)	7.11	Да	Да

2 СРЕДСТВА ПОВЕРКИ

2.1 При проведении поверки должны применяться средства поверки, перечисленные в таблицах 2 и 3.

2.2 Допускается применять другие средства поверки, обеспечивающие измерение значений соответствующих величин с требуемой точностью.

2.3 Все средства поверки должны быть исправны, поверены и иметь свидетельства (отметки в формулярах или паспортах) о поверке.

Таблица 2 – Средства поверки

Номер пункта МП	Тип средства поверки
7.4	Калибратор осциллографов Fluke 9500В. Диапазон измерений сопротивления от 10 Ом до 12 МОм. Относительная погрешность измерения сопротивления от $\pm 0,1$ до $\pm 0,5$ %
7.5-7.7, 7.11	Калибратор осциллографов Fluke 9500В. Диапазон выходного напряжения постоянного тока от 1 мВ до 5 В на нагрузке 50 Ом, от 1 мВ до 200 В на нагрузке 1 МОм. Пределы допускаемой абсолютной погрешности воспроизведения напряжения постоянного тока $\pm(0,00025U_{\text{вых}}+25 \text{ мкВ})$.
7.8	Генератор сигналов MG3694С. Диапазон частот от 0,1 Гц до 40 ГГц (с опциями 5 и 22). Пределы допускаемой относительной погрешности установки частоты $\pm 2 \cdot 10^{-9}$. Предел допускаемой относительной погрешности уровня мощности на частотах до 40 ГГц ± 1 дБ. Калибратор осциллографов Fluke 9500В с опцией 100. Пределы допускаемой относительной погрешности установки частоты генератора $2,5 \cdot 10^{-7}$. Пределы допускаемой относительной погрешности установки частоты в диапазоне до 12 кГц $\pm 3 \cdot 10^{-4}$ %, в диапазоне свыше 12 кГц $\pm 2,5 \cdot 10^{-5}$ %
7.9	Калибратор осциллографов Fluke 9500В с формирователем 9530. Время нарастания не более 150 пс. Генератор испытательных импульсов Picosecond 4005. Время нарастания не более 11 пс. Аттенюаторы ступенчатые программируемые 84905М, 84904М. Диапазон ослаблений от 0 до 60 дБ с шагом 1 дБ. Диапазон частот от 0 до 40 ГГц.
7.10	Калибратор осциллографов Fluke 9500В. Пределы допускаемой относительной погрешности установки частоты генератора $\pm 2,5 \cdot 10^{-7}$. Стандарт частоты рубидиевый GPS-12RG, Пределы допускаемой относительной погрешности установки частоты $\pm 5 \cdot 10^{-10}$

Таблица 3 – Вспомогательные средства поверки

Измеряемая величина	Диапазон измерений	Класс точности, погрешность	Тип средства поверки
Температура	от 0 до 50 °С.	$\pm 0,25$ °С	Цифровой термометр-гигрометр Fluke 1620А
Давление	от 30 до 120 кПа	± 300 Па	Манометр абсолютного давления Testo 511
Влажность	от 10 до 100 %	± 2 %	Цифровой термометр-гигрометр Fluke 1620А

3 ТРЕБОВАНИЯ К КВАЛИФИКАЦИИ ПОВЕРИТЕЛЕЙ

К поверке допускаются лица, изучившие эксплуатационную документацию на поверяемые средства измерений, эксплуатационную документацию на средства поверки и соответствующие требованиям к поверителям средств измерений согласно ГОСТ Р 56069-2014.

4 ТРЕБОВАНИЯ БЕЗОПАСНОСТИ

4.1 При проведении поверки должны быть соблюдены требования ГОСТ 12.27.0-75, ГОСТ 12.3.019-80, ГОСТ 12.27.7-75, требования правил по охране труда при эксплуатации электроустановок, утвержденных приказом Министерства труда и социальной защиты Российской Федерации от 24 июля 2013 г № 328Н.

4.2 Средства поверки, вспомогательные средства поверки и оборудование должны соответствовать требованиям безопасности, изложенным в руководствах по их эксплуатации.

5 УСЛОВИЯ ПРОВЕДЕНИЯ ПОВЕРКИ

При проведении поверки должны соблюдаться следующие условия:

- температура окружающего воздуха (23 ± 5) °С;
- относительная влажность до 80 %;
- атмосферное давление от 84 до 106 кПа или от 630 до 795 мм рт. ст.

6 ПОДГОТОВКА К ПОВЕРКЕ

6.1 Перед проведением поверки должны быть выполнены следующие подготовительные работы:

- проведены технические и организационные мероприятия по обеспечению безопасности проводимых работ в соответствии с действующими положениями ГОСТ 12.27.0-75;

- проверить наличие действующих свидетельств поверки на основные и вспомогательные средства поверки.

6.2 Средства поверки и поверяемый прибор должны быть подготовлены к работе согласно их руководствам по эксплуатации.

6.3 Проверено наличие удостоверения у поверителя на право работы на электроустановках с напряжением до 1000 В с группой допуска не ниже III.

6.4 Контроль условий проведения поверки по пункту 5 должен быть проведен перед началом поверки.

7 ПРОВЕДЕНИЕ ПОВЕРКИ

7.1 Внешний осмотр.

Перед поверкой должен быть проведен внешний осмотр, при котором должно быть установлено соответствие поверяемого прибора следующим требованиям:

- не должно быть механических повреждений корпуса. Все надписи должны быть четкими и ясными;
- все разъемы, клеммы и измерительные провода не должны иметь повреждений и должны быть чистыми,

При наличии дефектов поверяемый прибор бракуется и подлежит ремонту.

7.2 Опробование.

Опробование осциллографов проводят путем проверки их на функционирование в соответствии с руководством по эксплуатации.

При отрицательном результате проверки прибор бракуется и направляется в ремонт.

7.3 Проверка идентификационных данных программного обеспечения

Проверка идентификационных данных программного обеспечения осциллографов осуществляется путем вывода на дисплей прибора информации о версии программного обеспечения. Вывод системной информации осуществляется по процедуре, описанной в руководстве по эксплуатации на прибор.

Результат поверки считать положительным, если версия программного обеспечения соответствует данным, приведенным в таблице 4.

Таблица 4 – Характеристики программного обеспечения

Идентификационные данные (признаки)	Значение
Идентификационное наименование ПО	XStreamDSO
Номер версии (идентификационный номер ПО)	не ниже 8.6.0.0
Цифровой идентификатор ПО	нет данных

7.4 Определение сопротивления входных каналов осциллографа

Определение сопротивления входных каналов осциллографа проводить методом прямого измерения сопротивления калибратором осциллографов Fluke 9500В в следующей последовательности:

7.4.1 Подключить калибратор осциллографов Fluke 9500В с использованием формирователя 9530 ко входу 1 осциллографа.

7.4.2 На калибраторе установить режим измерения сопротивления.

7.4.3 Включить осциллограф и выполнить сброс на заводские настройки согласно инструкции по эксплуатации.

7.4.4 В меню «Утилиты» в разделе «Калибровка» установить режим «Динамическая калибровка».

7.4.5 Провести измерения сопротивления входа осциллографа при настройках, приведенных в таблице 5.

7.4.6 Провести измерения по п.п. 7.4.1 – 7.4.4 для каждого канала осциллографа.

7.4.7 Определить отклонение сопротивления входных каналов осциллографа от номинального значения Δ_R по формуле (1):

$$\Delta_R = R_{\text{изм}} - R_{\text{ном}} \quad (1)$$

где: $R_{\text{изм}}$ – значение сопротивления входного канала, измеренное калибратором осциллографов Fluke 9500В, Ом;

$R_{\text{ном}}$ – значение сопротивления входного канала, установленного в осциллографе, Ом.

Результаты поверки считать положительными, если измеренные значения находятся в пределах, приведенных в таблице 5.

Таблица 5 – Определение отклонения сопротивления входных каналов осциллографа от номинальных значений

Номер канала	Установленный коэффициент отклонения, мВ/дел.	Номинальное значение входного сопротивления, Ом	Допустимое отклонение от номинального сопротивления, Ом
1	50 200	50	±1
2	50 200	50	±1
3	50 200	50	±1
4	50 200	50	±1

7.5 Определение относительной погрешности установки коэффициентов отклонения

Определение относительной погрешности установки коэффициентов отклонения производится с помощью калибратора осциллографов Fluke 9500В с использованием формирователя 9530.

7.5.1 Подключить калибратор осциллографов Fluke 9500В с использованием формирователя 9530 ко входу 1 осциллографа.

7.5.2 Органы управления осциллографа устанавливаются в следующие положения:

- канал 1 – Включен
- связь входа – DC 50 Ом
- ограничение полосы пропускания – 20 МГц;
- синхронизация: тип – Фронт
- источник – Канал 1
- режим – Авто;
- настройки экрана: тип – Вектор, накопление – Выключено;
- режим измерения – Среднее значение (Mean), статистика измерений – включена;
- коэффициент отклонения – устанавливается из таблицы 6;

7.5.3 Для получения результата измерения на передней панели нажать «Очистка экрана» и произвести считывание среднего значения результата измерения при числе статистики измерений не менее 50.

7.5.4 Установить калибратор в режим источника напряжения постоянного тока положительной полярности. Измерения провести при значениях коэффициентов отклонения (K_0), входного сопротивления, выходного напряжения с калибратора, указанных в таблице 6.

7.5.5 Установить калибратор в режим источника напряжения постоянного тока отрицательной полярности. Измерения провести при значениях коэффициентов отклонения (K_0), входного сопротивления, выходного напряжения с калибратора, указанных в таблице 6.

7.5.6 Определить относительную погрешность установки коэффициентов отклонения δK_0 по формуле (2):

$$\delta K_0 = \left(\frac{U_+ - U_-}{V_+ - V_-} - 1 \right) \cdot 100 \% \quad (2)$$

где U_+ , U_- – измеренные при помощи осциллографа значения напряжения постоянного тока положительной или отрицательной полярности, В;

V_+ , V_- – установленные на калибраторе значения напряжения постоянного тока положительной или отрицательной полярности, В.

7.5.7 Повторить измерения по п.п. 7.5.1 – 7.5.6 для остальных каналов осциллографа.

Таблица 6 – Определение относительной погрешности установки коэффициентов отклонения

Коэффициент отклонения		Выходное напряжение с калибратора, В	Пределы допускаемой относительной погрешности коэффициентов отклонения, %
$R_{вх}=50 \text{ Ом}$	$R_{вх}=1 \text{ МОм}$		
1	2	3	4
1 мВ/дел	1 мВ/дел	+0,0035	±0,5
		-0,0035	
10 мВ/дел	10 мВ/дел	+0,035	
		-0,035	
100 мВ/дел	100 мВ/дел	+0,350	
		-0,350	

Продолжение таблицы 6

1	2	3	4
500 мВ/дел	500 мВ/дел	+1,75	±0,5
		-1,75	
1 В/дел	1 В/дел	+3,5	
		-3,5	
-	10 В/дел	+35	
		-35	

Результаты поверки считать положительными, если полученные значения погрешностей не превышают пределов допускаемой относительной погрешности коэффициентов отклонения, приведенных в таблице 6.

7.6 Определение абсолютной погрешности измерения напряжения постоянного тока

Определение погрешности измерения напряжения проводить с помощью калибратора осциллографов Fluke 9500В с использованием формирователя 9530.

7.6.1 Подключить калибратор осциллографов Fluke 9500В с использованием формирователя 9530 ко входу 1 осциллографа.

7.6.2 Органы управления осциллографа установить в следующие положения:

- канал 1 – Включен, связь входа – DC 50 Ом, ограничение полосы пропускания – 20 МГц;

- режим «Динамическая калибровка» включен

- синхронизация: режим – Авто;

- режим измерения – Среднее значение (Mean), статистика измерений – включена;

- коэффициент отклонения – устанавливается из таблицы 7.

7.6.3 Для получения результата измерения в диалоговом меню «Допусковый контроль» нажать «Очистка экрана» и произвести считывание среднего значения результата измерения при числе статистики измерений не менее 50.

7.6.4 Провести измерения при значениях коэффициента отклонения, входного сопротивления, выходного напряжения с калибратора, указанных в таблице 7.

7.6.5 Повторить измерения по п.п. 7.6.1 - 7.6.4 для остальных каналов осциллографа.

Таблица 7 – Определение абсолютной погрешности измерения напряжения постоянного тока

Коэффициент отклонения		Выходное напряжение с калибратора, В	Пределы допускаемой абсолютной погрешности измерения постоянного напряжения, В
R _{вх} =50 Ом	R _{вх} =1 МОм		
1	2	3	4
1 мВ/дел	1 мВ/дел	+0,003	±0,00104
		-0,003	
2 мВ/дел	2 мВ/дел	+0,006	±0,00108
		-0,006	
5 мВ/дел	5 мВ/дел	+0,015	±0,00120
		-0,015	
10 мВ/дел	10 мВ/дел	+0,030	±0,00140
		-0,030	

Продолжение таблицы 7

1	2	3	4
20 мВ/дел	20 мВ/дел	+0,06	±0,00180
		-0,06	
50 мВ/дел	50 мВ/дел	+0,15	±0,00300
		-0,15	
100 мВ/дел	100мВ/дел	+0,300	±0,00500
		-0,300	
200 мВ/дел	200 мВ/дел	+0,600	±0,00900
		-0,600	
500мВ/дел	500мВ/дел	+1,5	±0,02100
		-1,5	
1 В/дел	1 В/дел	+3,0	±0,04100
		-3,0	
-	2 В/дел	+6,0	±0,08100
		-6,0	
-	5 В/дел	+15	±0,20100
		-15	
-	10 В/дел	+30,0	±0,40100
		-30,0	

Результаты поверки считать положительными, если полученные значения погрешностей не превышают пределов допустимой абсолютной погрешности, приведенных в таблице 7.

7.7 Определение абсолютной погрешности измерения напряжения постоянного тока постоянным смещением

Определение абсолютной погрешности измерения постоянного напряжения со смещением проводить с помощью калибратора осциллографов Fluke 9500В с использованием формирователя 9530.

7.7.1 Подключить калибратор осциллографов Fluke 9500В с использованием формирователя 9530 ко входу 1 осциллографа.

7.7.2 Органы управления осциллографа устанавливаются в следующие положения:

- канал 1 – Включен, связь входа – DC 50 Ом, ограничение полосы пропускания – 20 МГц;
- синхронизация: тип – режим – Авто;
- режим «Динамическая калибровка» включен;
- режим измерения – Среднее значение (Mean), статистика измерений – включена;
- коэффициент отклонения – устанавливается из таблицы 8.

7.7.3 В меню канала выбрать функцию «Смещение» и установить сигнал по центральной горизонтальной линии осциллографа.

7.7.4 Подать напряжение положительной полярности (U+), значение которого приведено в таблице 8, с калибратора на вход канала 1 осциллографа. Значение напряжения не должно превышать максимально допустимый уровень на входе осциллографа.

7.7.5. Произвести установку напряжения смещения, равного по величине выходному напряжению калибратора, но имеющему противоположный знак.

7.7.6 Провести измерения заданного постоянного уровня с калибратора при помощи автоматических измерений осциллографа.

7.7.7 Определить абсолютную погрешность измерения постоянного напряжения со смещением по формуле (3):

$$\Delta = |U_{\text{изм}}| - |U_{\text{к}}| \quad (3)$$

где $U_{\text{изм}}$ – значение напряжения, измеренное поверяемым осциллографом, В;
 $U_{\text{к}}$ – значение напряжения, установленное на калибраторе, В.

7.7.8 Провести измерения по п. 7.7.1 – 7.7.7 при остальных значениях коэффициента отклонения и значениях уровня постоянного напряжения, включая отрицательные значения, указанных в таблице 8.

7.7.9 Провести измерения по п.п. 7.7.1 – 7.7.8 для остальных каналов осциллографа. При этом неиспользуемые каналы должны быть отключены.

7.7.10 Провести измерения по п.п. 7.7.1 – 7.7.9 при входном сопротивлении каналов 1 МОм.

Результаты поверки считать положительными, если во всех поверяемых точках абсолютная погрешность измерения, не превышает пределов, приведенных в таблице 8.

Таблица 8 – Определение абсолютной погрешности измерения напряжения постоянного тока постоянным смещением

Коэффициент отклонения осциллографа		Установленный уровень постоянного напряжения с калибратора, В		Пределы допускаемой абсолютной погрешности измерения напряжения постоянного тока со смещением, В	
$R_{\text{вх}}=50 \text{ Ом}$	$R_{\text{вх}}=1 \text{ МОм}$	$R_{\text{вх}}=50 \text{ Ом}$	$R_{\text{вх}}=1 \text{ МОм}$	$R_{\text{вх}}=50 \text{ Ом}$	$R_{\text{вх}}=1 \text{ МОм}$
2 мВ/дел	2 мВ/дел	$\pm 0,5$	$\pm 0,5$	$\pm 0,00358$	$\pm 0,00358$
5 мВ/дел	5 мВ/дел	$\pm 1,4$	$\pm 1,4$	$\pm 0,00820$	$\pm 0,00820$
10 мВ/дел	10 мВ/дел	$\pm 2,8$	$\pm 2,8$	$\pm 0,01540$	$\pm 0,01540$
20 мВ/дел	20 мВ/дел	± 4	± 6	$\pm 0,02180$	$\pm 0,03180$
-	200 мВ/дел	-	± 60	-	$\pm 0,3090$
-	10 В/дел	-	± 160	-	$\pm 1,201$

7.8 Определение ширины полосы пропускания

Определение ширины полосы пропускания осциллографа проводить методом прямого измерения поверяемым прибором частоты испытательного сигнала, воспроизводимого эталоном – генератором высокочастотным. Для моделей осциллографов с полосой пропускания свыше 3 ГГц сигнал от генератора подавать через опциональный адаптер LeCroy SMA/BNC.

7.8.1 Подключить генератор к входу 1 осциллографа. Все другие каналы должны быть отключены..

7.8.2 Установить на осциллографе:

- входное сопротивление канала 50 Ом;
- коэффициент отклонения осциллографа – минимальный (согласно таблице 9);
- коэффициент развертки 100 мкс/дел; интерполяция – $\sin x/x$, ограничение полосы пропускания – выключено.

7.8.3 Установить на выходе генератора синусоидальный сигнал частотой 50 кГц и установить размах сигнала от 4 до 6 делений по вертикали. Измерить размах сигнала $U_{\text{оп}}$ при помощи автоматических измерений осциллографа.

7.8.4 Установить на выходе генератора сигнал с частотой, соответствующей верхней граничной частоте полосы пропускания поверяемого осциллографа.

7.8.5 Установить на поверяемом осциллографе величину коэффициента развертки 10 нс/дел.

7.8.6 Увеличивать частоту сигнала с генератора до тех пор, пока размах сигнала на экране осциллографа не станет равным $0,708 \cdot U_{оп}$.

7.8.7 Записать установленную частоту с дисплея калибратора (или генератора), которая будет соответствовать частоте полосы пропускания осциллографа.

7.8.8 Провести измерения по п.п. 7.8.1 – 7.8.7 для остальных коэффициентов отклонения осциллографа до 1 В/дел включительно.

7.8.9 Провести измерения по п.п. 7.8.1 – 7.8.8 для остальных каналов осциллографа.

Результаты поверки считать положительными, если значение полосы пропускания осциллографа не менее значения, приведенного в таблице 9.

Таблица 9 – Полоса пропускания по уровню -3 дБ

Характеристика	Модификации	Значение
Полоса пропускания по уровню -3 дБ, при входном сопротивлении 50 Ом, ГГц, не менее (на каждый канал / в режиме объединения каналов)	WavePro 254HDR WavePro 254HDR-MS	2,5 / -
	WavePro 404HDR WavePro 404HDR-MS	4 / -
	WavePro 604HDR WavePro 604HDR-MS	4 / 6
	WavePro 804HDR WavePro 804HDR-MS	4 / 8

7.9 Определение времени нарастания переходной характеристики

Определение времени нарастания переходной характеристики (ПХ) производить методом прямого измерения путем подачи на вход осциллографа импульса с малым временем нарастания от эталона, указанного в таблице 10.

Таблица 10 – Определение времени нарастания переходной характеристики

Эталон	Модификация осциллографов	Допускаемое значение ПХ осциллографа, пс, не более
Генератор испытательных импульсов Picosecond 4005. Атенюаторы ступенчатые программируемые 84905М, 84904М. Диапазон ослаблений от 0 до 60 дБ с шагом 1 дБ. Диапазон частот от 0 до 40 ГГц	WavePro 254HDR WavePro 254HDR-MS	166
	WavePro 404HDR WavePro 404HDR-MS	104
	WavePro 604HDR WavePro 604HDR-MS	71
	WavePro 804HDR WavePro 804HDR-MS	57,5

7.9.1 Выход генератора испытательных импульсов Picosecond 4005 подключать к осциллографу через ступенчатый аттенюатор с шагом не более 1 дБ и диапазоном ослабления не менее 40 дБ, диапазоном частот не ниже 8 ГГц. Для моделей осциллографов с полосой пропускания свыше 3 ГГц сигнал от генератора подавать через опциональный адаптер LeCroy SMA/BNC.

7.9.2 Органы управления осциллографа устанавливаются в следующие положения:

- канал 1 – Включен, связь входа – DC 50 Ом, ограничение полосы пропускания – Выключено;
- синхронизация: тип – Фронт, источник – Канал 1 (проверяемый), режим – Авто;
- развертка - эквивалентная; минимальное значение коэффициента развертки, при котором наблюдается фронт импульса;

- режим измерения: Времени спада (Fall (10%-90%)), статистика измерений включена;
- коэффициент отклонения – ≥ 10 мВ/дел.

7.9.3 Установить амплитуду импульса на экране осциллографа не меньше 4 делений по вертикали. Выбрать в диалоговом меню «Допусковый контроль» функцию «Очистка экрана» и произвести считывание среднего значения результата измерения времени нарастания при числе статистики измерений не менее 50.

7.9.4 Определить время нарастания переходной характеристики по формуле (4):

$$t_{\text{пх}} = \sqrt{t_x^2 - t_0^2} \quad (4)$$

где t_x – значение времени нарастания, измеренное поверяемым осциллографом, пс;
 t_0 – значение времени нарастания формирователя калибратора (или на выходе генератора), пс.

7.9.5 Повторить измерения по п.п. 7.9.1 - 7.9.5 для коэффициентов отклонения 20 мВ/дел, 50 мВ/дел, 100 мВ/дел, 200 мВ/дел, 500мВ/дел, 1 В/дел.

7.9.6 Повторить измерения по п.п. 7.9.1 - 7.9.6 для остальных каналов осциллографа.

Результаты поверки считать положительными, если вычисленные по формуле (4) значения времени нарастания не превышают значений, приведенных в таблице 10.

7.10 Определение относительной погрешности частоты внутреннего опорного генератора

Определение относительной погрешности частоты внутреннего опорного генератора проводить методом стробоскопического преобразования с помощью калибратора осциллографов Fluke 9500В. Перед началом измерений калибратор необходимо синхронизировать с стандартом частоты рубидиевым GPS-12RG.

7.10.1 Подключить калибратор осциллографов Fluke 9500В с использованием формирователя 9530 ко входу 1 осциллографа.

7.10.2 Выполнить следующие установки осциллографа:

- канал 1 – Включен, связь входа – DC 50 Ом, ограничение полосы пропускания – выключено;

- синхронизация: режим – авто;

- режим измерения – частота, статистика измерений – включена;

- коэффициент отклонения – 100 мВ/дел;

7.10.3 Подать на вход осциллографа синусоидальный сигнал с калибратора, частотой $f_{\text{тест}}=10,008$ МГц. Амплитуду сигнала с калибратора установить не менее 6 делений по вертикальной шкале осциллографа

7.10.3 Установить минимальное значение длины памяти осциллографа (в настройках развертки выбрать установки длинны записи и установить 500).

7.10.4 Установить коэффициент развертки осциллографа 500 мкс/дел. На экране осциллографа будет наблюдаться низкочастотный сигнал $F_{\text{строб}}$.

7.10.5 Выбрать в диалоговом меню «Допусковый контроль» функцию «Очистка экрана» и произвести считывание среднего значения результата измерения частоты при числе статистики измерений не менее 50.

7.10.6 Определить абсолютную погрешность частоты внутреннего опорного генератора Δ_F по формуле (5):

$$\Delta_F = F_{\text{строб}} - 8000, \quad (5)$$

где: $F_{\text{строб}}$ – частота низкочастотного сигнала, наблюдаемого на экране осциллографа, Гц.

7.10.7 Вычислить относительную погрешность частоты внутреннего опорного генератора по формуле (6)

$$\delta_F = \Delta_F / 10^7, \quad (6)$$

где: Δ_F – абсолютная погрешность частоты внутреннего опорного генератора, определенная по п.7.10.6, Гц.

Результаты поверки считаются удовлетворительными, если вычисленное по формуле (6) значение погрешности не превышает $\pm 2 \cdot 10^{-7}$.

7.11 Определение абсолютной погрешности установки уровня срабатывания цифрового логического анализатора (только для модификаций с логическим анализатором)

7.11.1 Определение погрешности проводить с помощью калибратора осциллографов Fluke 9500В, используя логический пробник из комплекта осциллографа в следующей последовательности:

7.11.2 Произвести сброс всех настроек осциллографа.

7.11.3 Подключить логический пробник из комплекта осциллографа к разъему логического анализатора на передней панели осциллографа.

7.11.4 Включить цифровые каналы в осциллографе, аналоговые каналы должны быть отключены.

7.11.5 Выход калибратора подключить к адаптеру, вид которого приведен на рисунке 1. Сигнальный разъем логического пробника, начиная с канала D0 подключить к адаптеру, вид которого приведен на рисунке 1.

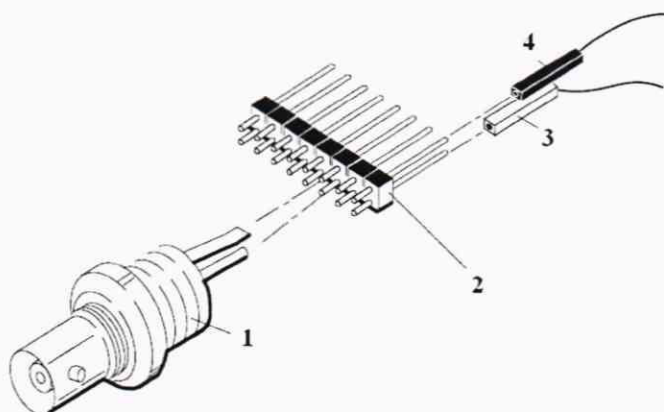


Рисунок 1

- где: 1. BNC-разъем (к калибратору)
2. Соединительная планка (2 шт.)
3. Сигнальный разъем логического пробника
4. «Земляной» разъем логического пробника

7.11.6 В меню логического анализатора осциллографа установить следующие параметры:

- тип логики – определенный пользователем;
- порог уровня – согласно таблице 11;
- гистерезис – согласно таблице 11.

7.11.7 Задать уровень сигнала с калибратора согласно таблице 11.

7.11.8 Плавно увеличивать напряжение на выходе калибратора до значения, при котором канал D0 переходит в состояние устойчивой «логической единицы».

7.11.9 Плавно уменьшать напряжение на выходе калибратора до значения $U_{\text{ниж}}$, при котором канал D0 логического анализатора переходит в состояние «логического нуля». Записать измеренное значение напряжения с калибратора $U_{\text{ниж}}$ в таблицу 11.

7.11.10 Плавно увеличивать напряжение на выходе калибратора до значения $U_{\text{верх}}$, при котором канал D0 переходит в состояние «логической единицы». Записать измеренное значение напряжения с калибратора $U_{\text{верх}}$ в таблицу 11.

7.11.11 Повторить измерения по п.п. 7.11.5 - 7.11.10 для остальных цифровых каналов.

Таблица 11 – Определение абсолютной погрешности уровня срабатывания

Установленный уровень срабатывания, В	Установленный гистерезис, В	Значение выходного напряжения калибратора, В	Допускаемые пределы уровня срабатывания	
			$U_{\text{верх}}$, В, не более	$U_{\text{ниж}}$, В, не менее
+10,00	0,1	+10,45	+10,45	9,55
	1,4	+11,10	+11,10	8,90
0,00	0,1	+0,15	+0,15	-0,15
	1,4	+0,80	+0,80	-0,80
-10,00	0,1	-9,55	-9,55	-10,45
	1,4	-8,90	-8,90	-11,10

Результаты поверки считать положительными, если измеренные значения уровня срабатывания логического анализатора находятся в пределах, приведенных в таблице 11.

8 ОФОРМЛЕНИЕ РЕЗУЛЬТАТОВ ПОВЕРКИ

8.1 При положительных результатах поверки оформляется свидетельство о поверке в соответствии с приказом Минпромторга России от 02.07.2015 № 1815 "Об утверждении Порядка проведения поверки средств измерений, требования к знаку поверки и содержанию свидетельства о поверке".

8.2 При отрицательных результатах поверки средство измерений не допускается к дальнейшему применению, знак предыдущей поверки гасится и выдается извещение о непригодности.

Начальник отдела испытаний
и сертификации



С.А. Корнеев

Специалист по сертификации



Е.Е. Смердов