

Федеральное государственное унитарное предприятие  
«Всероссийский научно-исследовательский институт метрологии им. Д.И. Менделеева»  
ФГУП «ВНИИМ им. Д.И. Менделеева»

УТВЕРЖДАЮ

И.о. директора  
ФГУП «ВНИИМ им. Д.И. Менделеева»



А.Н. Пронин

«21» декабря 2018 г.

Государственная система обеспечения единства измерений

Газоанализаторы ChemLogic 1 модели CL1

МЕТОДИКА ПОВЕРКИ  
МП-242-2289-2018

Зам. руководителя  
научно-исследовательского отдела  
Государственных эталонов в области  
физико-химических измерений

  
\_\_\_\_\_ А.В. Колобова

" 21 " \_\_\_\_\_ 12 \_\_\_\_\_ 2018 г.

Научный сотрудник

  
\_\_\_\_\_ Н.Б. Шор

" 21 " \_\_\_\_\_ 12 \_\_\_\_\_ 2018 г.

Санкт-Петербург  
2018

Настоящая методика поверки распространяется на газоанализатор ChemLogic 1 модели CL1 фирмы «DOD Technologies, Inc.», США (далее – газоанализатор) и устанавливает методы и средства её первичной поверки до ввода в эксплуатацию и после ремонта и периодической поверки в процессе эксплуатации.

Интервал между поверками – один год.

Поверку проводят в комплекте с преобразователем первичным измерительным ленточным (бумажной индикаторной лентой ChemLogic – далее ИЛ), используемым с конкретным образцом газоанализатора.

ИЛ представляется в виде партии в количестве, необходимом для эксплуатации прибора в течение 1 года.

Для проведения поверки газоанализатора проводится выборка ИЛ из указанной выше партии.

## 1. ОПЕРАЦИИ ПОВЕРКИ

1.1 При проведении поверки должны выполняться операции, указанные в таблице 1  
Таблица 1

№ п/п	Наименование операции	Номер пункта	Обязательность проведения операций	
			при первичной поверке	при периодической поверке
1	Внешний осмотр	6.1	да	да
2.	Опробование	6.2	да	да
2.1	Проверка общего функционирования	6.2.1	да	да
2.2	Проверка порогов срабатывания сигнализации	6.2.2	да	да
2.3	Подтверждение соответствия программного обеспечения	6.2.3	да	да
3.	Определение метрологических характеристик	6.3		
3.1	Определение основной погрешности	6.3.1	да	да

1.2. Если при проведении той или иной операции поверки получен отрицательный результат, дальнейшая поверка прекращается.

1.3 Допускается проведение поверки отдельных измерительных каналов в соответствии с заявлением владельца газоанализаторов, с обязательным указанием в свидетельстве о поверке информации об объеме проведенной поверки.

## 2. СРЕДСТВА ПОВЕРКИ

2.1. При проведении поверки должны быть применены средства, указанные в таблице 2.  
Таблица 2.

Номер пункта НД по поверке	Наименование основного и вспомогательного средства поверки, номер документа, требования к СИ, основные технические и (или) метрологические характеристики
6.2.2., 6.3	Ротаметр РМ-А-0,063 ГУЗ по ГОСТ 13045-81. Верхний предел диапазона измерений 0,063 м <sup>3</sup> /ч
6.3	Генератор газовых смесей ГГС модификаций ГГС-Т или ГГС-К (регистрационный номер 62151-15); Источник микропотоков (ИМ) паров толуиленидиизоцианата (регистрационный номер № 68336-17)

Номер пункта НД по поверке	Наименование основного и вспомогательного средства поверки, номер документа, требования к СИ, основные технические и (или) метрологические характеристики
6.3.	СИ по «Методике измерений массовой концентрации толуиленидиизоцианата в газовых смесях методом высокоэффективной жидкостной хроматографии» МИ № 242/13-2015 (регистрационный № ФР.1.31.2018.29093" 31 января 2018 г.) Хроматограф жидкостной Agilent 1200 (регистрационный номер 37960-08) с программным обеспечением в комплекте с колонкой хроматографической Zorbax Eclipse XDB-C 18,5μ, 150*4,6 мм P/N 993967-902 фирмы Agilent Technologies
6.3.	Поверочный нулевой газ (ПНГ) - азот газообразный ос.ч., 1-ый или 2-ой сорт по ГОСТ 9293-74 в баллонах под давлением
6.3	Генератор нулевого воздуха ГНГ-01 (регистрационный номер № 26765-15)
4, 6.3	Прибор комбинированный Testo-622 (регистрационный номер 53505-13) – диапазон измерений температуры от –10 °С до 60 °С, пределы допускаемой абсолютной погрешности ±0,4 °С; – диапазон измерений относительной влажности от 10 % до 95 %, пределы допускаемой абсолютной погрешности ±3 %; – диапазон измерений абсолютного давления от 300 до 1200 гПа, пределы допускаемой абсолютной погрешности ±5 %.
Примечание: 1) Поверка по каналу 4'4-дифенилметандиизоцианат (МДИ) проводится с использованием увлажненных ГС, содержащих эквивалент МДИ – ТДИ (поверочный компонент).	

2.2. Допускается применение других средств поверки, не приведенных в таблице 2, но обеспечивающих определение метрологических характеристик с требуемой точностью.

2.3. Все средства поверки должны иметь действующие свидетельства о поверке.

### 3. ТРЕБОВАНИЯ БЕЗОПАСНОСТИ

3.1. Помещение, в котором проводится поверка, должно быть оборудовано приточно-вытяжной вентиляцией.

3.2. При проведении поверки должны соблюдаться требования безопасности, изложенные в руководстве по эксплуатации (РЭ) на газоанализатор.

3.3. Требования техники безопасности при эксплуатации ПНГ и газовых смесей в баллонах под давлением должны соответствовать Федеральным нормам и правилам в области промышленной безопасности "Правила промышленной безопасности опасных производственных объектов, на которых используется оборудование, работающее под избыточным давлением", утвержденным приказом Федеральной службы по экологическому, технологическому и атомному надзору от 25.03.2014 г. № 116.

3.4. При монтаже и работе с газоанализатором необходимо соблюдать общие требования безопасности «Правила технической эксплуатации электроустановок потребителей», утвержденные приказом Минэнерго РФ № 6 от 13.01.2003, и «Правила по охране труда при эксплуатации электроустановок», утвержденные приказом Минтруда России № 328н от 24.07.2013, введенные в действие с 04.08.2014 г.

#### 4. УСЛОВИЯ ПОВЕРКИ

- 4.1 При проведении поверки должны быть соблюдены следующие условия:
- температура окружающей среды  $(20 \pm 5) \text{ }^\circ\text{C}$ ;
  - атмосферное давление от 84 до 106,7 кПа;
  - относительная влажность воздуха не более 80 %.

#### 5. ПОДГОТОВКА К ПОВЕРКЕ

5.1. Перед проведением поверки должны быть выполнены следующие подготовительные работы:

1) поверяемый газоанализатор должен быть подготовлен к работе в соответствии с НД на него;

2) генератор газовых смесей ГГС модификаций ГГС-Т или ГГС-К, а также источники микропотоков ТДИ должны быть подготовлены к работе в соответствии с НД на них, средства поверки, указанные в таблице 2, в соответствии с требованиями их эксплуатационной документации.

3) ПНГ (воздух) или азот в баллоне должен быть выдержан в помещении, в котором проводится поверка, в течение 24 ч, поверяемый газоанализатор - в течение 2 ч;

4) пригодность ПНГ в баллонах под давлением должна быть подтверждена паспортами на них;

пригодность ИМ ТДИ должна быть подтверждена действующими свидетельством о поверке на них;

5) провести сборку газовой схемы, приведенной на рис. 1 Приложения А, с использованием фторопластовой трубки.

Воздух от генератора нулевого воздуха или азот из баллона (2) подается в камеру для увлажнения (5). Относительная влажность должна находиться в пределах от 50 до 70 %, для поддержания этой влажности используется вентиль тонкой регулировки (4), регулирующий подачу сухого газа в камеру для увлажнения.

Контроль влажности проводится после тройника с помощью измерителя относительной влажности (6) - прибора комбинированного Testo-622.

В смеситель (7) подается увлажненный воздух (азот) и ГС ТДИ в азоте от термодиффузионного генератора и далее увлажненная ГС подается через тройник на поверяемый прибор и на сброс.

Допускается получение увлажненных ГС с использованием генератора влажного газа – ГВГ-902 (регистрационный номер 2811-09) в соответствии с рисунком 2 Приложения А.

Расход ГС должен быть не менее  $1,5 \text{ дм}^3/\text{мин}$ , т.е. быть достаточным для подачи на газоанализатора и отбора ГС по МИ.

6) Провести в соответствии с руководством по эксплуатации расчет режимов работы генераторов для приготовления увлажненных газовых смесей определяемого компонента для канала ТДИ и поверочного компонента (ТДИ) для канала МДИ с концентрациями, приведенными в Приложении Б. Относительная влажность ГС должна составлять  $(60 \pm 10) \%$ .

Расход газовой смеси (ГС) должен быть не менее  $1,5 \text{ дм}^3/\text{мин}$ , т.е. быть достаточным для газоанализатора и отбора ГС по МИ №242/13-2015 (далее – МИ) из линии сброса.

7) должна быть включена приточно-вытяжная вентиляция.

#### 6. ПРОВЕДЕНИЕ ПОВЕРКИ

##### 6.1 Внешний осмотр

6.1.1 При внешнем осмотре должно быть установлено отсутствие внешних повреждений, влияющих на работоспособность газоанализатора.

6.1.2 Для газоанализатора должны быть установлены:

- исправность органов управления;
- четкость надписей на лицевой панели.

Для партии индикаторной ленты ИЛ должны быть установлено:

- маркировка и срок годности (не менее 1 года) на упаковке;
- целостность упаковки,
- целостность ленты,
- окраска – белая,
- количество ИЛ в партии (не менее 6-ти упаковок)

Газоанализатор считают выдержавшим внешний осмотр удовлетворительно, если он соответствует перечисленным выше требованиям.

## 6.2 Опробование

### 6.2.1 Проверка общего функционирования

Включают прибор и после прогрева газоанализатора проверяют его функционирование в соответствии с РЭ.

С помощью ротаметра, подсоединенного к входному штуцеру газоанализатора, проверяют наличие и величину расхода пробы воздуха.

Расход пробы должен составлять  $(1,0 \pm 0,2)$  дм<sup>3</sup>/мин.

### 6.2.2. Проверка порогов срабатывания сигнализации

Проверка осуществляется в соответствии с разделом 5 «Руководства по эксплуатации» системы путем введения соответствующих команд (п.5.4.е). При этом на дисплей выводятся значения установленных порогов срабатывания сигнализации.

### 6.2.3 Подтверждение соответствия программного обеспечения.

Операция «Подтверждение соответствия программного обеспечения» заключается в определении номера версии (идентификационного номера) программного обеспечения (ПО).

Вывод номера версии (идентификационного номера) ПО на экран осуществляется при включении газоанализатора в автоматическом режиме.

Результат подтверждения соответствия программного обеспечения считают положительным, если полученные идентификационные данные соответствуют идентификационным данным, указанным в разделе «Программное обеспечение» описания типа средства измерений.

Результаты опробования считают положительными, если газоанализатор соответствует требованиям п.п. 6.2.1 - 6.2.3.

## 6.3. Определение метрологических характеристик

6.3.1 Определение основной приведенной (относительной) погрешности проводят при поочередной подаче на газоанализатор увлажненных газовых смесей, содержащих:

определяемый компонент для канала ТДИ,

поверочный компонент ТДИ для канала МДИ,

в последовательности: №№ 1-2-3 и считывании показаний с дисплея газоанализатора для каждой ГС по шкалам ТДИ и МДИ.

Подачу ГС на газоанализатор осуществляют в соответствии с п.п. 5.1.5 и 5.1.6 методики.

Одновременно с подачей ГС на газоанализатор осуществляют отбор ГС из линии сброса (см. рис 1 Приложения А) в соответствии с МИ для определения действительного значения содержания определяемого или поверочного компонента ( $X_0$  в млд<sup>-1</sup>) в ГС.

Номинальные значения содержания определяемого или поверочного компонента в ГС приведены в таблице Б.1. Приложения Б.

Значения основной приведенной погрешности ( $\gamma$  в %) для диапазонов, приведенных в таблице В.1 Приложения В, рассчитывают для каждой ГС по формуле:

$$\gamma = \frac{X_i - X_0}{X_k} \cdot 100 \quad (1)$$

где  $X_i$  – показания газоанализатора при подаче  $i$ -ой ГС, млрд<sup>-1</sup>;

$X_k$  – верхний предел диапазона измерений, млрд<sup>-1</sup> (ppb);

$X_\delta$  – действительное значение объемной доли определяемого или поверочного компонента, в зависимости от канала измерений, млрд<sup>-1</sup> (ppb).

Примечание: Пересчет значений объемной доли  $X$ , млрд<sup>-1</sup>, в массовую концентрацию  $C$ , мг/м<sup>3</sup>, проводят с использованием коэффициента, равного 0,0104 для МДИ; 0,007 для ТДИ (при условиях 20 °С и 101,3 кПа по ГОСТ 12.1.005-88).

Значения основной относительной погрешности ( $\delta$  в %) для диапазонов, приведенных в таблице В.1 приложения В, рассчитывают для каждой ГС по формуле:

$$\delta = \frac{X_i - X_\delta}{X_\delta} \cdot 100 \quad (2)$$

Результаты определения считают положительными, если основная относительная погрешность не превышает значения, приведенного в таблице В.1. Приложения В.

## 7. ОФОРМЛЕНИЕ РЕЗУЛЬТАТОВ ПОВЕРКИ

7.1. При проведении поверки газоанализатора составляется протокол поверки. Рекомендуемая форма протокола приведена в Приложении Г.

7.2. Газоанализатор, удовлетворяющий требованиям настоящей методики поверки, признаётся годным.

7.3. Положительные результаты поверки оформляются свидетельством о поверке установленной формы.

7.4. При отрицательных результатах поверки применение газоанализатора запрещается и выдается извещение о непригодности.

7.5. Знак поверки наносится на лицевую панель газоанализатора (в правом верхнем углу) или наклеивается на свидетельство о поверке.

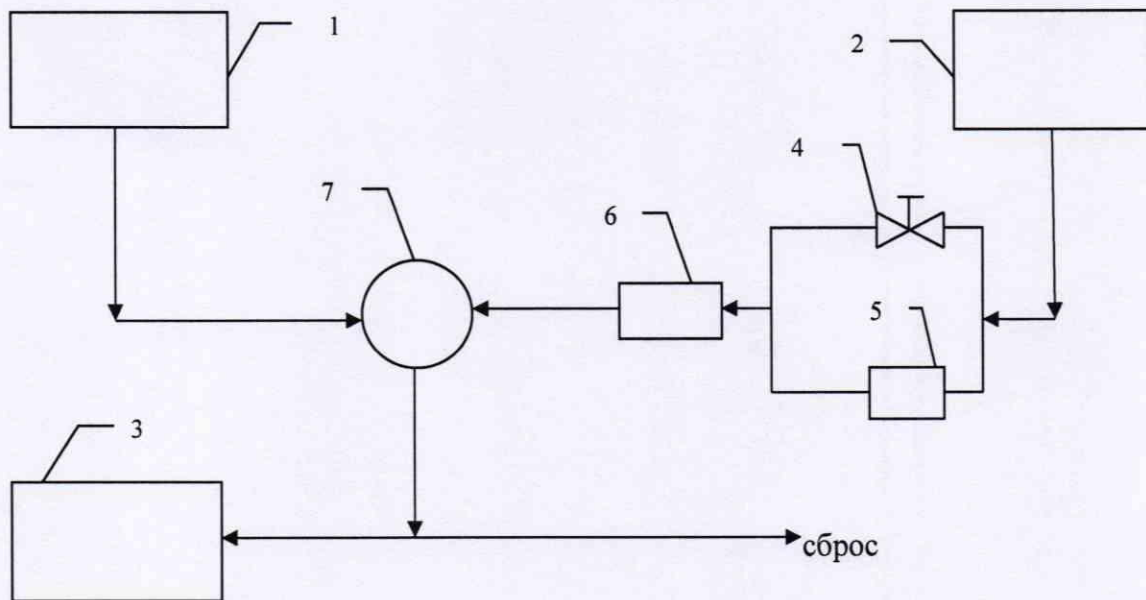


Рисунок 1 – Газовая схема для определения основной погрешности газоанализатора

- 1 – термодиффузионный генератор
- 2 – генератор нулевого воздуха (или баллон с азотом по ГОСТ 9293-74)
- 3 – поверяемый газоанализатор
- 4 – вентиль тонкой регулировки
- 5 – камера для увлажнения воздуха (азота)
- 6 – измеритель относительной влажности
- 7 - смеситель

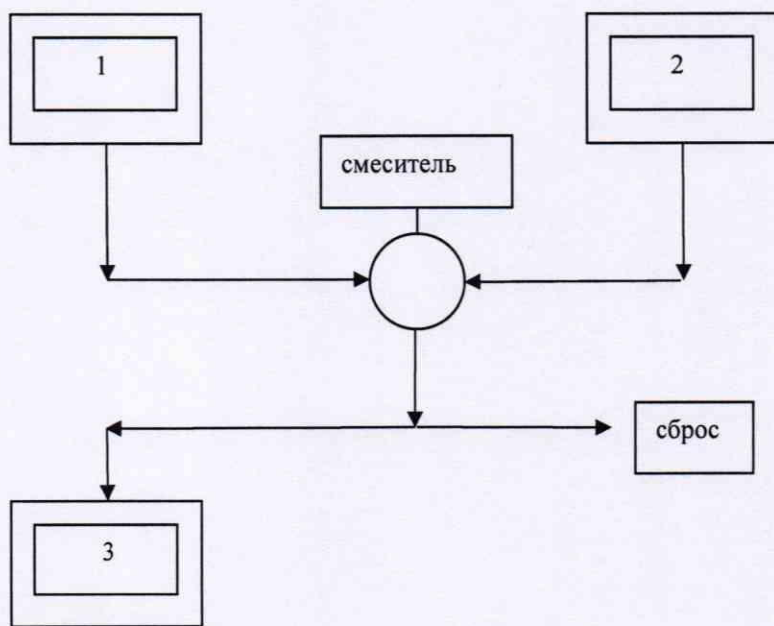


Рисунок 2 – Газовая схема для определения основной погрешности газоанализатора

- 1 – термодиффузионный генератор; 2 – генератор влажного газа
- 3 – поверяемый газоанализатор

Таблица Б.1. ГС, используемые при поверке газоанализатора ChemLogic 1 модели CL1

Определяемый компонент	Диапазоны измерений объемной доли определяемого компонента, млрд <sup>-1</sup>	Номинальное значение объемной доли определяемого (поверочного) компонента в ГС, пределы допускаемого отклонения, млрд <sup>-1</sup>			Источник получения ГС
		ГС №1	ГС №2	ГС №3	
4,4'-дифенилметандиизоцианат (МДИ)	от 0 до 25 включ. св. 25 до 100	ПНГ	-	-	Генератор нулевого воздуха ГНГ-01 или азот газообразный ос.ч. 1-го или 2-го сорта по ГОСТ 9293-74 в баллонах под давлением
		-	25 ± 5 (10 ± 2)	80 ± 10 (32 ± 4)	Генератор газовых смесей ГГС модификаций ГГС-Т или ГГС-К (термодиффузионный) ИМ толуилендиизоцианата, средства измерений по МИ № 242/13-2015
Толуилендиизоцианат C <sub>9</sub> H <sub>6</sub> N <sub>2</sub> O <sub>2</sub> (ТДИ)	от 0 до 7 включ. св. 7 до 100	ПНГ	-	-	Генератор нулевого воздуха ГНГ-01 или азот газообразный ос.ч. 1-го или 2-го сорта по ГОСТ 9293-74 в баллонах под давлением
		-	8 ± 3	90 ± 10	Генератор газовых смесей ГГС модификаций ГГС-Т или ГГС-К (термодиффузионный) ИМ толуилендиизоцианата, средства измерений по МИ № 242/13-2015

Примечание:

Поверка по каналу МДИ проводится с использованием увлажненных ГС, содержащих эквивалент МДИ – ТДИ (поверочный компонент).

Действительное значение содержания определяемого компонента (МДИ) ( $X_o$ ), объемная доля, млрд<sup>-1</sup>, рассчитывается по формуле

$$X_o = \frac{X_o^{нов}}{K}$$

где  $X_o^{нов}$  – действительное значение содержания поверочного компонента (ТДИ) в ГС, млрд<sup>-1</sup>, полученное в соответствии с МИ и приведенное в протоколе измерений;

$K$  – коэффициент пересчета поверочного компонента ТДИ в определяемый компонент МДИ, равный 0,4. Относительная влажность ГС составляет (60±5) %.



Таблица В.1. Метрологические характеристики газоанализатора ChemLogic 1 модели CL1

Таблица 2 – Основные метрологические характеристики

Определяемый компонент (измерительный канал)	Диапазоны измерений объемной доли, млрд <sup>-1</sup> <sup>2)</sup>	Пределы допускаемой основной погрешности <sup>1)</sup> , %		Номинальная цена единицы наименьшего разряда дисплея, млрд <sup>-1</sup>
		приведенной <sup>3)</sup> ( $\gamma$ )	относительной ( $\delta$ )	
4,4'-дифенилметандиизоцианат $C_{15}H_{10}N_2O_2$ (МДИ)	от 0 до 25 включ.	±25	-	0,1
	св. 25 до 100	-	±25	
Толуилендиизоцианат $C_9H_6N_2O_2$ (ТДИ)	от 0 до 7 включ.	±25	-	
	св. 7 до 100	-	±25	

<sup>1)</sup> При наличии в анализируемой среде только одного определяемого компонента;  
<sup>2)</sup> Пересчет значений объемной доли  $X$ , млн<sup>-1</sup>, в массовую концентрацию  $C$ , мг/м<sup>3</sup>, проводят по формуле:  $C=X \cdot M/V_m$ , где  $C$  – массовая концентрация компонента, мг/м<sup>3</sup>;  $M$  – молярная масса компонента, г/моль;  $V_m$  – молярный объем газа-разбавителя - воздуха, равный 24,06, при условиях (+20 °С и 101,3 кПа по ГОСТ 12.1.005-88), дм<sup>3</sup>/моль;  
<sup>3)</sup> Приведенная к верхнему пределу диапазона измерений

Форма протокола поверки

Наименование газоанализатора: ChemLogic 1 модели CL1  
 Владелец \_\_\_\_\_  
 Зав. № \_\_\_\_\_  
 Номер партии ИЛ \_\_\_\_\_  
 Дата выпуска \_\_\_\_\_  
 Регистрационный номер в Федеральном информационном фонде по обеспечению единства измерений: \_\_\_\_\_  
 Наименование нормативного документа по поверке : \_\_\_\_\_

Основные средства поверки: \_\_\_\_\_  
 Вид поверки (первичная/периодическая) \_\_\_\_\_  
 Дата поверки: \_\_\_\_\_

Условия поверки:

температура окружающей среды °С;  
 относительная влажность воздуха %;  
 атмосферное давление кПа

РЕЗУЛЬТАТЫ ПОВЕРКИ

1 Результаты внешнего осмотра \_\_\_\_\_  
 2 Результаты опробования  
 2.1 Проверка общего функционирования \_\_\_\_\_  
 2.2 Проверка порогов срабатывания сигнализации \_\_\_\_\_  
 2.3 Подтверждение соответствия программного обеспечения \_\_\_\_\_

3 Определение метрологических характеристик.

Определение основной приведенной (относительной) погрешности

Диапазоны измерений	Пределы допускаемой основной погрешности		Максимальные значения основной погрешности, полученные при поверке, %	
	приведенной	относительной	приведенной	относительной

4 Заключение \_\_\_\_\_

Поверитель \_\_\_\_\_