

СОГЛАСОВАНО

Начальник отдела НИОКР РЗиА ВН
ООО «Прософт-Системы»



Ю.В. Иванов
« 14 » 02 2020 г.


УТВЕРЖДАЮ

Технический директор
ООО «ИЦРМ»



М. С. Казаков

2020 г.


Устройства синхронизированных векторных измерений

ТПА-02

Методика поверки

ПБКМ.421451.006 МП

г. Москва
2020 г.

Содержание

ВВОДНАЯ ЧАСТЬ	3
1 ОПЕРАЦИИ ПОВЕРКИ.....	3
2 СРЕДСТВА ПОВЕРКИ.....	4
3 ТРЕБОВАНИЯ К КВАЛИФИКАЦИИ ПОВЕРИТЕЛЕЙ	4
4 ТРЕБОВАНИЯ БЕЗОПАСНОСТИ	5
5 УСЛОВИЯ ПОВЕРКИ.....	5
6 ПОДГОТОВКА К ПОВЕРКЕ	5
7 ПРОВЕДЕНИЕ ПОВЕРКИ	6
8 ОФОРМЛЕНИЕ РЕЗУЛЬТАТОВ ПОВЕРКИ.....	15

ВВОДНАЯ ЧАСТЬ

Настоящая методика распространяется на устройства синхронизированных векторных измерений ТПА-02 (далее по тексту – устройства, ТПА-02), выпускаемые ООО «Прософт-Системы» г. Екатеринбург и устанавливает объем, условия поверки, методы и средства определения метрологических характеристик и порядок оформления результатов поверки.

Настоящий документ устанавливает требования к методике первичной и периодической поверки ТПА-02.

Допускается проведения первичной поверки отдельных измерительных каналов из состава устройств, а также периодической поверки устройств используемых для измерений меньшего числа величин или на меньшем числе поддиапазонов измерений на основании письменного заявления владельца устройств, оформленного в произвольной форме. Наименование каналов (параметров) и диапазоны величин указываются на обратной стороне свидетельства о поверке и (или) в паспорте.

Интервал между поверками – 4 года.

1 ОПЕРАЦИИ ПОВЕРКИ

1.1 При проведении поверки выполняют операции, указанные в таблице 1.

Таблица 1

Наименование операции поверки	Номер пункта методики поверки	Необходимость выполнения	
		при первичной поверке	при периодической поверке
Внешний осмотр	7.1	Да	Да
Проверка электрической прочности изоляции	7.2	Да	Нет
Проверка электрического сопротивления изоляции	7.3	Да	Нет
Опробование	7.4	Да	Да
Подтверждение соответствия программного обеспечения	7.5	Да	Да
Определение метрологических характеристик	7.6	Да	Да

1.2 Последовательность проведения операций поверки обязательна.

1.3 При получении отрицательного результата в процессе выполнения любой из операций поверки устройство бракуют и его поверку прекращают.

2 СРЕДСТВА ПОВЕРКИ

2.1 При проведении поверки рекомендуется применять средства поверки, приведённые в таблице 2.

Таблица 2

Наименование, обозначение	Номер пункта Методики	Регистрационный номер в Федеральном информационном фонде или метрологические характеристики
Основные средства поверки		
1. Комплекс программно-технический измерительный РЕТОМ™-61.1	7.6.3	Регистрационный номер 77226-20
2. Калибратор переменного тока «Ресурс-К2М»	7.6.1-7.6.7	Регистрационный номер 31319-12
3. Установка многофункциональная измерительная СМС 256 plus	7.6.1	Регистрационный номер 26170-09
4. Калибратор универсальный 9100	7.6.1	Регистрационный номер 25985-09
4. Прибор электроизмерительный эталонный многофункциональный «Энергомонитор 3.1КМ»	7.6.7	Регистрационный номер 52854-13
5. Сервер синхронизации времени ССВ-1Г	6.3, 7.6.5	Регистрационный номер 58301-14
6. Осциллограф цифровой люминофорный TDS3014B	6.3	Регистрационный номер 24021-02
Вспомогательные средства поверки		
7. Шунт токовый АКПП-7501	6.3	Регистрационный номер 49121-12
8. Установка для проверки параметров электрической безопасности GPT-79803	7.2	Регистрационный номер 50682-12
9. Мегаомметр Е-32	7.3	Регистрационный номер 53668-13
10. Термогигрометр CENTER модель 313	7.6	Регистрационный номер 22129-09
11. Персональный компьютер (ПК)	7.4-7.6	ПК IBM PC, наличие интерфейса Ethernet; объем оперативной памяти не менее 1 Гб; объем жесткого диска не менее 10 Гб; дисковод для чтения CD-ROM; операционная система Windows

2.2 Применяемые при поверке средства поверки должны быть исправны и иметь действующие свидетельства о поверке.

2.3 Допускается применение других средств поверки с аналогичными или лучшими метрологическими характеристиками.

3 ТРЕБОВАНИЯ К КВАЛИФИКАЦИИ ПОВЕРИТЕЛЕЙ

3.1 К поверке ТПА-02 допускаются лица, имеющие группу по электробезопасности не ниже III и обученные в установленном порядке поверке электроизмерительных СИ,

изучившие эксплуатационную документацию на средства поверки, руководство по эксплуатации ПБКМ.421451.006 РЭ, руководство пользователя ПБКМ.421445.023 Д035, руководство пользователя «PMU Visor», настоящую методику поверки.

4 ТРЕБОВАНИЯ БЕЗОПАСНОСТИ

4.1 При проведении поверки должны быть соблюдены требования безопасности, установленные ГОСТ 12.3.019-80, «Правилами техники безопасности, при эксплуатации электроустановок потребителей», «Межотраслевыми правилами по охране труда (правилами безопасности) при эксплуатации электроустановок». Должны быть соблюдены также требования безопасности, изложенные в эксплуатационных документах на устройство и применяемые средства поверки.

4.2 Средства поверки, которые подлежат заземлению, должны быть надежно заземлены. Подсоединение зажимов защитного заземления к контуру заземления должно производиться ранее других соединений, а отсоединение – после всех отсоединений.

5 УСЛОВИЯ ПОВЕРКИ

5.1 При проведении поверки должны соблюдаться следующие условия:

- температура окружающего воздуха, °С от +15 до +25
- относительная влажность воздуха, % от 15 до 80

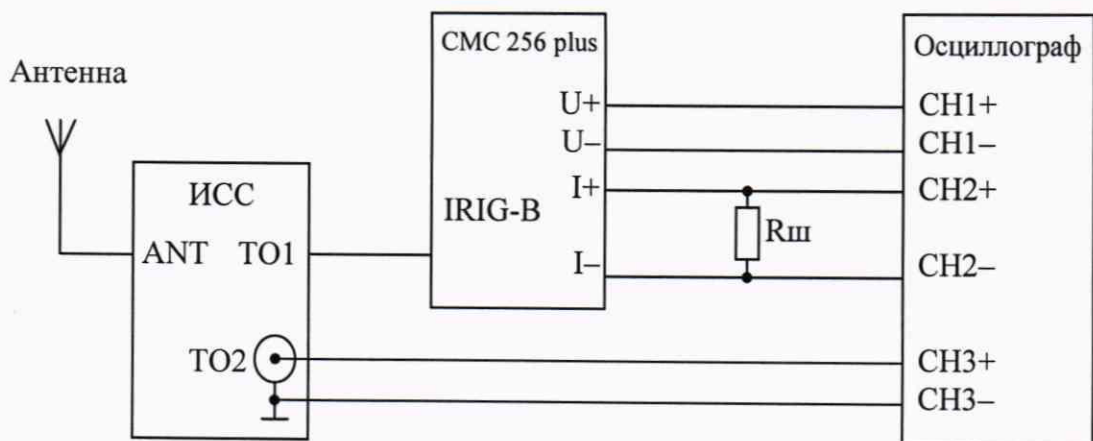
6 ПОДГОТОВКА К ПОВЕРКЕ

6.1 ТПА-02 готовят к поверке в соответствии с руководством по эксплуатации, средства поверки – в соответствии с их эксплуатационной документацией.

6.2 Перед поверкой ТПА-02 выдерживают в условиях, указанных в п. 5.1 не менее двух часов.

6.3 Перед выполнением п. 7.6.5 для установки многофункциональной измерительной СМС 256 plus (далее по тексту - СМС 256 plus) корректируют смещение угла фазового сдвига относительно 1PPS с помощью осциллографа цифрового люминофорного Tektronix TDS 3014B (далее по тексту – осциллограф) в следующей последовательности:

- 1) Собирают стенд по схеме, изображенной на рисунке 1.
- 2) Настраивают один из выходов СМС 256 plus на выдачу синусоидального калибровочного сигнала с фазовым сдвигом ноль градусов относительно 1PPS и амплитудой 200 В для канала напряжения и 1 А для канала тока (через шунт токовой АКПП-7501).
- 3) Подают на осциллограф сигнал с СМС 256 plus и сигнал 1PPS от сервера синхронизации времени ССВ-1Г (далее по тексту – ССВ).
- 4) Наблюдают на осциллографе оба сигнала и, при необходимости, дополнительно настраивают сигнал, заданный на СМС 256 plus, добавляя поправку к фазе таким образом, чтобы ноль сигнала от СМС 256 plus совпадал с началом фронта сигнала 1PPS при разрешении осциллографа по времени – 1,5 мкс.
- 5) Сохраняют найденную фазовую поправку для выхода СМС 256 plus.
- 6) Повторяют процедуру для каждого канала тока и напряжения СМС 256 plus.
- 7) Таким образом, после корректировки, фазовая погрешность синусоидальных сигналов, подаваемых с СМС 256 plus для синусоидального сигнала частоты 50 Гц будет составлять не более $\pm 0,03^\circ$, что является достаточным для определения погрешности фазового угла и угла сдвига фаз величиной $\pm 0,1^\circ$.



Rш – шунт токовый АКИП-7501

Рисунок 1

7 ПРОВЕДЕНИЕ ПОВЕРКИ

7.1 Внешний осмотр

7.1.1 При внешнем осмотре проверяют соответствие устройства следующим требованиям:

- отсутствие внешних повреждений, влияющих на функциональные или технические характеристики устройства;
- легко читающиеся маркировка и надписи, относящиеся к местам присоединения и управления;
- отсутствие снаружи и внутри устройства узлов и деталей с ослабленным или неисправным креплением;
- исправность разъемов устройства для присоединения внешних электрических цепей.
- наличие и целостность пломб изготовителя.

7.1.2 Результаты считают положительными, если выполняются условия 7.1.1

7.2 Проверка электрической прочности изоляции

7.2.1 Проверку электрической прочности изоляции проводят при помощи установки для проверки параметров электрической безопасности GPT-79803 (далее по тексту - GPT-79803).

7.2.2 Электрическая изоляция каждой из входных или выходных независимых цепей устройства по отношению к корпусу устройства должна выдерживать без повреждения испытательное напряжение 2000 В частотой 50 Гц в течение одной минуты.

7.2.3 Электрическая изоляция цепей цифровых интерфейсов связи с внешними устройствами по отношению к корпусу должна выдерживать испытательное напряжение 500 В частотой 50 Гц в течение одной минуты.

7.2.4 Результаты считают положительными, если не произошло пробоя изоляции.

7.3 Проверка электрического сопротивления изоляции

7.3.1 Для проверки электрического сопротивления клеммы полюсов всех проверяемых цепей: ввода питания устройства, ввода питания дискретных входов, аналоговых входов, дискретных выходов сигнализации, – соединяют попарно (т.е. полюс «1» с полюсом «2» той же цепи).

7.3.2 Измеряют сопротивление изоляции между каждой независимой цепью (гальванически не связанной с другими цепями) и корпусом.

7.3.3 Результаты считают положительными, если измеренное значение электрического сопротивления изоляции не менее 100 МОм при напряжении постоянного тока 500 В.

7.4 Опробование

7.4.1 Опробование проводят в следующей последовательности:

– подают напряжение питания на ввод питания устройства, к разъему ЕТН1 подключают персональный компьютер;

– запускают программу «SignW» на персональном компьютере и контролируют успешную загрузку устройства по выдаче сообщения «Устройство начало работу» в окне сообщений программы «SignW»;

– проверяют работоспособность портов Ethernet, используя кнопку «Тест» окна «Настройки соединения» программы «SignW». Убеждаются в отсутствии потерянных сообщений при тесте связи сетевого соединения.

7.4.2 Результаты считают положительными, если при подаче питания на устройство происходит включение индикатора «Питание», и после успешного выхода устройства на рабочий режим включение остальных индикаторов.

7.5 Подтверждение соответствия программного обеспечения

7.5.1 Подтверждение соответствия программного обеспечения проводят в следующей последовательности:

– подготавливают устройство в соответствии с руководством по эксплуатации;

– включают персональный компьютер (далее – ПК) и подают напряжение питания на устройство;

– на ПК запускают программу «SignW»;

– в подменю программы «SignW» считывают данные о встроенном программном обеспечении (идентификационное наименование и номер версии встроенного программного обеспечения).

7.5.2 Результаты считают положительным, если идентификационное наименование и номер версии встроенного программного обеспечения соответствуют данным в описании типа на устройство.

7.6 Определение метрологических характеристик

Приведенную погрешность измерений γ , % определяют по формуле 1

$$\gamma = \frac{Y_H - Y_3}{Y_H} \cdot 100 \quad (1)$$

Относительную погрешность измерений δ , % определяют по формуле 2

$$\delta = \frac{Y_H - Y_3}{Y_3} \cdot 100 \quad (2)$$

Абсолютную погрешность измерений Δ , определяют по формуле 3

$$\Delta = Y_H - Y_3 \quad (3)$$

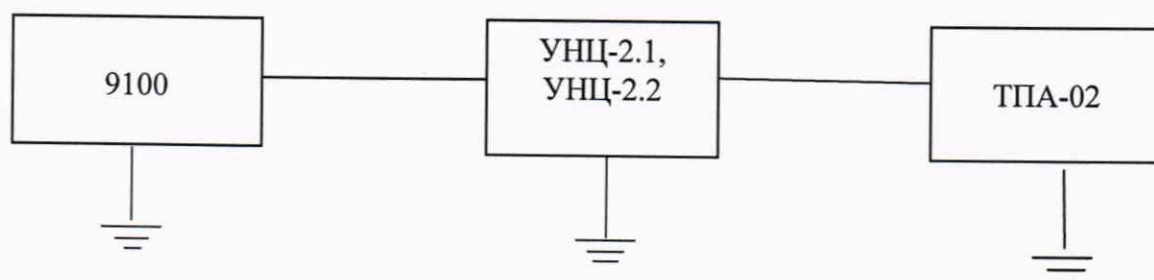
где: $Y_{и}$ - измеренное устройством значение контролируемого параметра (для напряжения постоянного/переменного тока – мВ или В; для силы постоянного/переменного тока – мА или А, для активной мощности – Вт, для реактивной мощности – вар, для полной мощности – В·А, для частоты – Гц, для фазового угла и угла сдвига фаз - градус);

$Y_{з}$ - заданное значение контролируемого параметра (для напряжения постоянного/переменного тока – мВ или В; для силы постоянного/переменного тока – мА или А, для активной мощности – Вт, для реактивной мощности – вар, для полной мощности – В·А, для частоты – Гц, для фазового угла и угла сдвига фаз - градус);

$Y_{н}$ – нормирующее значение, равное верхнему пределу измерений (для напряжения переменного тока – В; для силы переменного тока – А).

7.6.1 Определение абсолютной погрешности измерений напряжения и силы постоянного тока проводят в следующей последовательности:

- 1) собирают схему, представленную на рисунке 2;
- 2) подготавливают и включают устройство и калибратор универсальный 9100 (далее по тексту – 9100) в соответствии с их руководствами по эксплуатации;



УНЦ-2.1 – для измерений сигналов силы постоянного тока
УНЦ-2.2 – для измерений сигналов напряжения постоянного тока

Рисунок 2 – Структурная схема измерений напряжения и силы постоянного тока

3) на аналоговый вход поверяемого устройства поочередно подают от 9100 пять испытательных сигналов напряжения и силы постоянного тока, равномерно распределенных внутри диапазона измерений;

- 4) измеряют значения напряжения, силы постоянного тока при помощи устройства;
- 5) рассчитывают погрешность измерений по формуле (3);
- 6) повторяют 3)-5) для всех аналоговых входов.

Результаты считают положительными, если полученные значения погрешности измерений напряжения, силы постоянного тока не превышают пределов представленных в описании типа.

7.6.2 Определение относительной погрешности измерений действующего значения напряжения переменного тока (в том числе фазного и линейного напряжения переменного тока; напряжения переменного тока прямой, обратной и нулевой последовательности) проводят в следующей последовательности:

- 1) собирают схему, представленную на рисунке 3;

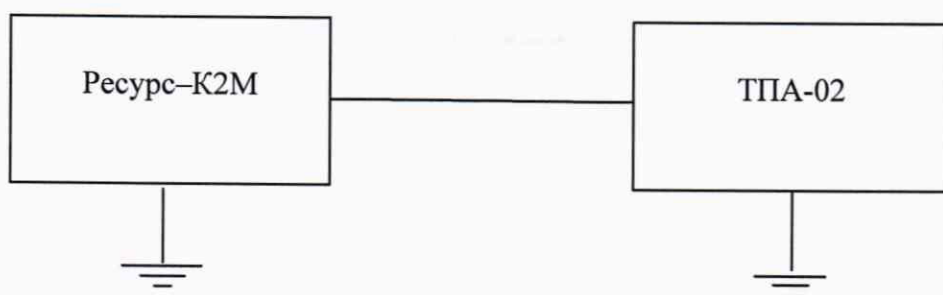


Рисунок 3 – Структурная схема измерений напряжения (в том числе фазного и линейного напряжения переменного тока; напряжения переменного тока прямой, обратной и нулевой последовательности), силы переменного тока (в том числе силы переменного тока прямой, обратной и нулевой последовательности)

2) подготавливают и включают устройство и калибратор переменного тока Ресурс-К2М (далее по тексту – Ресурс-К2М) в соответствии с их руководствами по эксплуатации;

3) на вход поверяемого аналогового входа устройства поочередно подают от Ресурса-К2М пять испытательных сигналов напряжения переменного тока (в том числе фазного и линейного напряжения переменного тока; напряжения переменного тока прямой, обратной и нулевой последовательности), равномерно распределенных внутри диапазона измерений при частоте переменного тока 50 Гц;

4) измеряют значения напряжения переменного тока (в том числе фазного и линейного напряжения переменного тока; напряжения переменного тока прямой, обратной и нулевой последовательности) при помощи устройства;

5) рассчитывают погрешность измерений по формуле (2);

6) повторяют 3)-5) для всех аналоговых входов данной модификации.

Результаты считают положительными, если полученные значения погрешности измерений напряжения переменного тока (в том числе фазного и линейного напряжения переменного тока; напряжения переменного тока прямой, обратной и нулевой последовательности) не превышают пределов представленных в описании типа.

7.6.3 Определение приведенной погрешности измерений силы переменного тока (в том числе силы переменного тока прямой, обратной и нулевой последовательности) проводят в следующей последовательности:

1) собирают схему, представленную на рисунке 3 (для испытательных сигналов до 7,5 А) или 4 (для испытательных сигналов свыше 7,5 до 200 А);

2) подготавливают и включают устройство, Ресурс-К2М или комплекс программно-технический измерительный РЕТОМ™-61.1 (далее по тексту - РЕТОМ-61.1) в соответствии с их руководствами по эксплуатации;

3) в зависимости от значения испытательного сигнала на вход поверяемого аналогового входа устройства поочередно подают от Ресурс-К2М (для испытательных сигналов до 7,5 А) или РЕТОМ™-61.1 (для испытательных сигналов свыше 7,5 до 200 А) пять испытательных сигналов силы переменного тока (в том числе силы переменного тока прямой, обратной и нулевой последовательности), равномерно распределенных внутри диапазона измерений при частоте переменного тока 50 Гц.

Примечания - определение погрешностей измерений силы переменного тока прямой, обратной и нулевой последовательности осуществляется только для диапазона от $0,01 \cdot I_n$ до $1,5 \cdot I_n$.

ВНИМАНИЕ:

Допускается подавать испытательные сигналы силы переменного тока:

- до 20 А в течение длительного времени;
- от 20 до 50 А - не более 30 секунд;
- от 50 до 100 А - не более 15 секунд;
- от 100 до 200 А - не более 5 секунд!

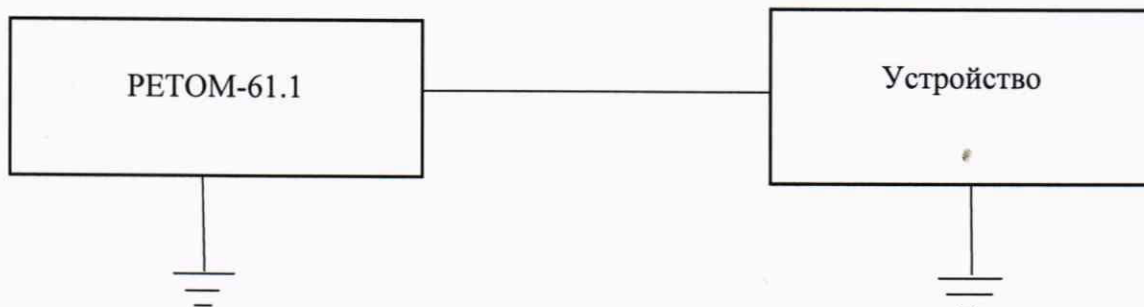


Рисунок 4 - Структурная схема измерений силы переменного тока для испытательных сигналов от 7,5 до 200 А

- 4) измеряют значение силы переменного тока (в том числе силы переменного тока прямой, обратной и нулевой последовательности) при помощи устройства;
- 5) рассчитывают погрешность измерений по формуле (1);
- 6) повторяют 3)-5) для всех аналоговых входов данной модификации.

Результаты считают положительными, если полученные значения погрешности измерений силы переменного тока (в том числе силы переменного тока прямой, обратной и нулевой последовательности) не превышают пределов представленных в описании типа.

7.6.4 Определение абсолютной погрешности измерений частоты переменного тока проводят в следующей последовательности:

- 1) собирают схему, представленную на рисунке 5;

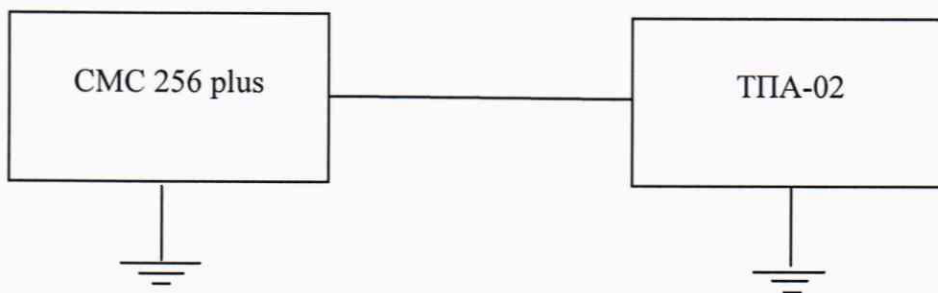


Рисунок 5 – Структурная схема измерений частоты переменного тока

- 2) подготавливают и включают устройство и СМС 256 plus в соответствии с их руководствами по эксплуатации;
- 3) на вход поверяемого аналогового входа устройства подают от СМС 256 plus пять сигналов частоты переменного тока, равномерно распределенных внутри диапазона измерений;
- 4) измеряют значения частоты переменного тока при помощи устройства;
- 5) рассчитывают погрешность измерений по формуле 3;

б) повторяют 3)-5) для всех аналоговых входов данной модификации.

Результаты считают положительными, если полученные значения погрешности измерений частоты переменного тока не превышают пределов представленных в описании типа.

7.6.5 Определение абсолютной погрешности измерений фазового угла, угла сдвига фаз между синусоидальными сигналами проводят в следующей последовательности:

1) собирают схему, представленную на рисунке 6;

2) подготавливают и включают устройство, ССВ и СМС 256 plus в соответствии с их руководствами по эксплуатации;

3) для определения абсолютной погрешности измерений фазового угла при помощи СМС 256 plus устанавливают следующие испытательные сигналы: действующие значения силы и напряжения переменного тока равные номинальным значениям, все фазовые углы равны нулю.

4) с помощью программы «PMU Visor» считывают значение фазового угла относительно сигнала 1PPS для всех аналоговых сигналов;

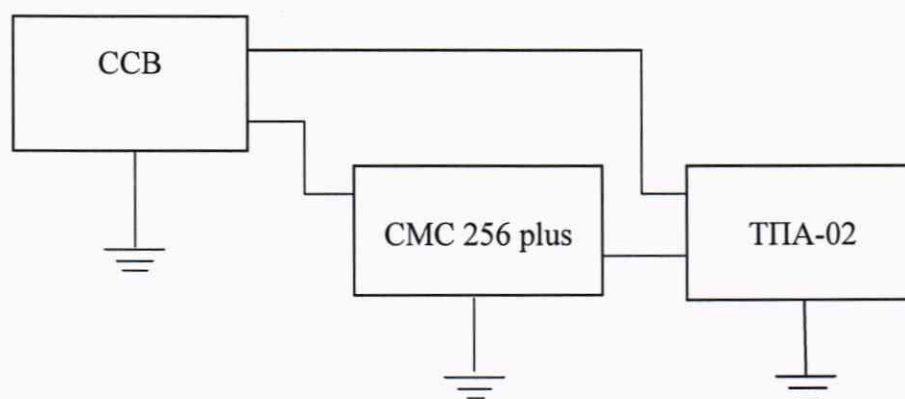


Рисунок 6 - Структурная схема измерения фазового угла, угла сдвига фаз

5) рассчитывают погрешность фазового угла по формуле 3;

6) повторяют 3)-5) при значениях фазовых углов: 90, 180, 270, 360°;

7) для определения абсолютной погрешности измерений угла сдвига фаз, с помощью программы «PMU Visor», каждый аналоговый канал устанавливают в качестве опорного. Для выбранного опорного сигнала, при помощи СМС 256 plus устанавливают испытательные сигналы: действующие значения силы и напряжения переменного тока равны номинальным значениям, все фазовые углы, кроме фазового угла опорного сигнала, равны между собой и равны 0°, фазовый угол опорного сигнала равен 0°;

8) с помощью программы «PMU Visor» считывают значения углов фазового сдвига всех аналоговых сигналов относительно выбранного, опорного сигнала;

9) рассчитывают погрешность угла сдвига фаз по формуле 3;

10) повторяют 7)-9) при значениях фазовых углов испытательных сигналов: 90, 180, 270, 360° при фазовом угле опорного сигнала равным 0°.

Результаты считают положительными, если полученные значения погрешности измерений фазового угла, угла сдвига фаз не превышают пределов представленных в описании типа.

7.6.6 Определение относительной погрешности измерений пофазной активной, реактивной, полной и суммарной активной, реактивной, полной электрической мощности; абсолютной погрешности коэффициента мощности:

1) поверяемое устройство и прибор электроизмерительный эталонный многофункциональный Энергомонитор 3.1КМ (далее по тексту – Энергомонитор 3.1КМ) подключают параллельно к СМС 256 plus по схеме, представленной на рисунке 7;

2) с помощью инструментов программы «SignW», создают на устройстве необходимое количество объектов типа «Линия». Присваивают созданным линиям все испытываемые аналоговые сигналы таким образом, чтобы каждый аналоговый сигнал принадлежал хотя бы одной линии.

3) при помощи СМС 256 plus поочередно устанавливают испытательные сигналы согласно таблице 3;

Таблица 3

№/№	Напряжение переменного тока, % от $U_{ном}$	Сила переменного тока, % от $I_{ном}$	Угол фазового сдвига между током и напряжением, °
1	1,0	1	0
2		30	30
3		30	120
4		75	360
5		100	
6		375	
1	100	1	0
2		30	30
3		30	120
4		75	360
5		100	
6		375	
1	375	1	0
2		30	30
3		30	120
4		75	360
5		100	
6		375	

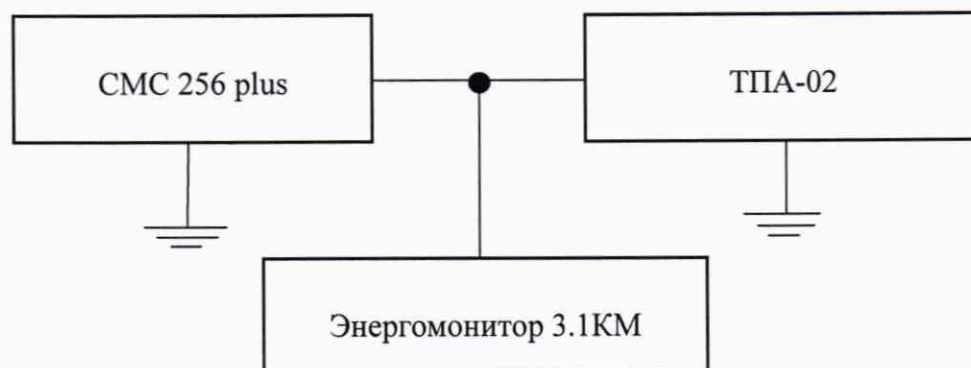


Рисунок 7 – Структурная схема измерений фазной активной, реактивной, полной и суммарной активной, реактивной, полной электрической мощности; абсолютной погрешности коэффициента мощности; относительной погрешности измерений активной, реактивной и полной электрической мощности прямой, обратной и нулевой последовательности

4) считывают показания пофазной активной, реактивной, полной и суммарной активной, реактивной, полной электрической мощности и коэффициента мощности испытуемой линии устройства;

5) рассчитывают погрешность измерений по формуле 2;

6) рассчитывают погрешность коэффициента мощности по формуле 3;

7) повторяют 4)-6) для всех аналоговых входов.

Результаты поверки считают положительными, если полученные значения абсолютной погрешности измерений электрической мощности и коэффициента мощности не превышают пределов представленных в описании типа.

7.6.7 Определение относительной погрешности измерений относительной погрешности активной, реактивной и полной электрической мощности прямой, обратной и нулевой последовательности проводят в следующей последовательности:

1) поверяемое устройство подключают к СМС 256 plus и Энергомонитор 3.1КМ согласно рисунку 7;

2) с помощью инструментов программы «SignW», создают на устройстве необходимое количество объектов типа «Линия». Присваивают созданным линиям все испытуемые аналоговые сигналы таким образом, чтобы каждый аналоговый сигнал принадлежал хотя бы одной линии.

3) при помощи СМС 256 plus поочередно устанавливают испытательные сигналы напряжения и силы переменного тока прямой, обратной и нулевой последовательности, а также углы фазового сдвига прямой, обратной и нулевой последовательностей соответствующие 5 значениям равномерно распределённым по диапазону измерений активной, реактивной и полной электрической мощности прямой, обратной и нулевой последовательности согласно таблице 4.

Таблица 4

№	Напряжение переменного тока, В			Угол фазового сдвига между напряжениями, градусов			Сила переменного тока, А			Угол фазового сдвига между током и напряжением, градусов			Расчетное значение мощности								
	U _a	U _b	U _c	φ_{U_a}	φ_{U_b}	φ_{U_c}	I _a	I _b	I _c	$\varphi_{U I_a}$	$\varphi_{U I_b}$	$\varphi_{U I_c}$	P ₁	P ₂	P ₀	Q ₁	Q ₂	Q ₀	S ₁	S ₂	S ₀
Для номинального значения силы переменного тока 1 А и напряжения переменного тока 100 В																					
1	50	50	50	0	120	120	0,2	0,2	0,2	30	60	60	1,925	1,924	2,371	1,924	1,924	3,591	2,371	2,722	4,303
3	250	250	250	0	0	0	1,5	1,5	1,5	0	0	0	-	-	375	-	-	-	-	-	375
4	250	250	250	0	120	-120	1,5	1,5	1,5	0	0	0	-	375	-	-	-	-	-	375	-
4	250	250	250	0	-120	120	1,5	1,5	1,5	0	0	0	375	-	-	-	-	-	375	-	-
5	250	250	250	0	0	0	1,5	1,5	1,5	90	90	90	-	-	-	-	-	375	-	-	375
6	250	250	250	0	120	-120	1,5	1,5	1,5	90	90	90	-	-	-	-	375	-	-	375	-
7	250	250	250	0	-120	120	1,5	1,5	1,5	90	90	90	-	-	-	375	-	-	375	-	-
Для номинального значения силы переменного тока 5 А и напряжения переменного тока 100 В																					
1	50	50	50	0	120	120	0,6	0,6	0,6	30	60	60	5,773	5,773	7,113	5,773	5,773	10,774	8,165	8,165	12,910
3	250	250	250	0	0	0	7,5	7,5	7,5	0	0	0	-	-	1875	-	-	-	-	-	1875
4	250	250	250	0	120	-120	7,5	7,5	7,5	0	0	0	-	1875	-	-	-	-	-	1875	-
4	250	250	250	0	-120	120	7,5	7,5	7,5	0	0	0	1875	-	-	-	-	-	1875	-	-
5	250	250	250	0	0	0	7,5	7,5	7,5	90	90	90	-	-	-	-	-	1875	-	-	1875
6	250	250	250	0	120	-120	7,5	7,5	7,5	90	90	90	-	-	-	-	1875	-	-	1875	-
7	250	250	250	0	-120	120	7,5	7,5	7,5	90	90	90	-	-	-	1875	-	-	1875	-	-

4) считают показания измеренные значения активной, реактивной и полной электрической мощности прямой, обратной и нулевой последовательности испытуемой линии устройства;

5) рассчитывают погрешность измерений по формуле 2;

6) повторяют 4)-6) для всех аналоговых входов.

Результаты поверки считают положительными, если полученные значения относительной погрешности измерений активной, реактивной и полной электрической мощности прямой, обратной и нулевой последовательности не превышают пределов представленных в описании типа.

8 ОФОРМЛЕНИЕ РЕЗУЛЬТАТОВ ПОВЕРКИ

8.1 При положительных результатах сведения о поверке направляют в Федеральный информационный фонд по ОЕИ ФГИС и (или) удостоверяют записью в паспорте, заверяемой подписью поверителя и знаком поверки и (или) свидетельством о поверке. Знак поверки наносят на корпус изделия.

8.2 При отрицательном результате поверки выписывают «Извещение о непригодности» и (или) делают соответствующую запись в паспорте.