

УТВЕРЖДАЮ
Генеральный директор
ООО «Автопрогресс-М»



А.С. Никитин

«07» февраля 2020 г.

ГОСУДАРСТВЕННАЯ СИСТЕМА ОБЕСПЕЧЕНИЯ ЕДИНСТВА ИЗМЕРЕНИЙ

МАШИНЫ КООРДИНАТНЫЕ ИЗМЕРИТЕЛЬНЫЕ
O-INSPECT

МЕТОДИКА ПОВЕРКИ

МП АПМ 05-20

г. Москва,
2020 г.

Настоящая методика поверки распространяется на машины координатные измерительные O-INSPECT (далее – КИМ) и устанавливает методику их первичной и периодической поверок. Интервал между поверками - 1 год.

1 Операции и средства поверки

При проведении поверки должны применяться средства поверки и выполняться операции, указанные в таблице 1.

Таблица 1

Наименование операции	Номер пункта методики поверки	Средства поверки	Проведение операции при	
			первичной поверке	периодической поверке
Внешний осмотр	6.1	Визуально	Да	Да
Опробование	6.2	Визуально	Да	Да
Идентификация программного обеспечения	6.3	-	Да	Да
Определение абсолютной погрешности измерительной головки МРЕ _Р	6.4	Сфера без покрытия из комплекта мер для поверки систем координатно-измерительных ROMER Absolute Arm (рег. № 64593-16)	Да	Да
Определение абсолютной погрешности сканирования МРЕ _{ТНР/г}	6.5	Сфера без покрытия из комплекта мер для поверки систем координатно-измерительных ROMER Absolute Arm (рег. № 64593-16); Секундомер механический СОСпр-2б-2-000 (рег. № 11519-11)	Да	Да
Определение абсолютной объемной погрешности МРЕ _Е	6.6	Рабочие эталоны единицы длины 3-го разряда согласно Государственной поверочной схеме для средств измерений длины в диапазоне от $1 \cdot 10^{-9}$ до 100 м и длин волн в диапазоне от 0,2 до 50 мкм, утвержденной Приказом Росстандарта от 29 декабря 2018 г. № 2840 - меры длины концевые плоскопараллельные	Да	Да

Наименование операции	Номер пункта методики поверки	Средства поверки	Проведение операции при	
			первичной поверке	периодической поверке
Определение абсолютной погрешности измерений линейных размеров по осям X и Y с оптической 2D головкой ZEISS Discovery.V12	6.7	Рабочие эталоны единицы длины 2-го разряда по Государственной поверочной схеме для средств измерений длины в диапазоне от $1 \cdot 10^{-9}$ до 100 м и длин волн, утвержденной приказом Федерального агентства по техническому регулированию и метрологии от 29 декабря 2018 г. № 2840 – меры длины штриховые	Да	Да

Примечание: Допускается применение аналогичных средств поверки, обеспечивающих определение метрологических характеристик, поверяемых СИ с требуемой точностью.

2 Требования к квалификации поверителей

К проведению поверки допускаются лица, изучившие эксплуатационные документы на КИМ, имеющие достаточные знания и опыт.

3 Требования безопасности

При проведении поверки, должны соблюдаться требования по технике безопасности согласно эксплуатационной документации на приборы и поверочное оборудование, правила по технике безопасности, которые действуют на месте проведения поверки.

4 Условия проведения поверки

При проведении поверки должны соблюдаться следующие нормальные условия измерений:

- температура окружающей среды, °C 20±2;
- допустимое изменение температуры, °C, не более, в течении 1 ч 1;
- градиент по объему, °C на метр 1;
- относительная влажность воздуха, без конденсата, %, от 40 до 70.

5 Подготовка к поверке

Перед проведением поверки должны быть выполнены следующие подготовительные работы:

- КИМ подготавливают к работе в соответствии с требованиями эксплуатационной документации;
- измерительные поверхности эталонных (образцовых) средств измерений: концевых мер длины, калибровочной сферы очищают от смазки, промывают авиационным бензином марки Б-70 по ГОСТ 1012-72 и спиртом ректификатом по ГОСТ 18300-72 и протирают чистой салфеткой,
- средства поверки выдерживают до начала измерений в помещении, где проводят поверку КИМ в течение 24 часов и 1 час в рабочем (измерительном) объеме КИМ.

6 Проведение поверки

6.1 Внешний осмотр

При внешнем осмотре устанавливают соответствие КИМ следующим требованиям:

- наружные поверхности КИМ не должны иметь дефектов, влияющих на ее эксплуатационные характеристики;

- на рабочих поверхностях КИМ не должно быть царапин, забоин и других дефектов, влияющих на плавность перемещений подвижных узлов КИМ;
- наконечники щупов не должны иметь сколов, царапин и других дефектов;
- маркировка и комплектность должны соответствовать требованиям эксплуатационной документации.

6.2 Опробование

При опробовании проверяют взаимодействие частей на холостом ходу перемещением подвижных узлов на полные диапазоны. Перемещения должны быть плавными, без рывков и скачков.

Проверку функционирования оптической 2D головки ZEISS Discovery.V12 производят в соответствии с требованиями, изложенными в эксплуатационной документации.

6.3 Идентификация программного обеспечения

Для проведения идентификации программного обеспечения (далее – ПО) необходимо запустить ПО для работы с КИМ. После запуска ПО на верхней панели пользовательского интерфейса выбрать вкладку меню «Справка» и во всплывшем контекстном меню выбрать вкладку «О программе...». На экране отображаются наименование и номер версии ПО.

КИМ считается выдержавшим проверку, если идентификационные данные соответствуют приведенным в таблице 2.

Таблица 2. - Идентификационные данные программного обеспечения

Идентификационные данные (признаки)	Значение
Идентификационное наименование ПО	CALYPSO
Номер версии (идентификационный номер) ПО	6.x и выше
Цифровой идентификатор ПО	-

6.4 Определение абсолютной погрешности измерительной головки МРЕР

Установить сферу на основании рабочего стола КИМ с помощью стойки. Проводится 3 цикла измерений в автоматическом режиме. В каждом цикле производятся измерения поверхности сферы в 25 равномерно расположенных на полусфере точках.

Рекомендуемая модель измерений включает:

- одну точку на вершине испытываемой сферы;
- четыре точки (равномерно распределенных) на 22° ниже вершины (рис 1);
- восемь точек (равномерно распределенных) на 45° ниже вершины и повернутых на $22,5^\circ$ относительно предшествующей группы;
- четыре точки (равномерно распределенных) на 68° ниже вершины (рис 1) повернутых на $22,5^\circ$ относительно предшествующей группы;
- восемь точек (равномерно расположенных) на 90° ниже вершины, т.е. на диаметре и повернутых относительно предыдущей группы на $22,5^\circ$.

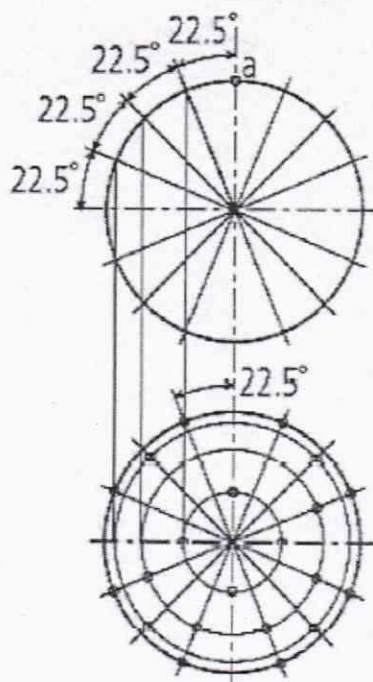


Рисунок 1 – Точки касания на сфере для определения абсолютной погрешности измерительной головки, МРЕр

Погрешность определяется как сумма максимальных отклонений измеренного профиля в положительную и отрицательную области от средней сферы, рассчитанной по методу наименьших квадратов:

$$\Delta_{Dr} = |\max(D_{i+})| + |\max(D_{i-})|, \quad (1)$$

где D_{i+} - отклонение точки i от средней сферы в положительную область, мм;

D_{i-} - отклонение точки i от средней сферы в отрицательную область, мм.

Абсолютная погрешность измерений контактным датчиком не должна превышать значений, указанных в таблице 3.

6.5 Определение абсолютной погрешности сканирования МРЕ_{ТНР/т}

Установить сферу на основании рабочего стола машины с помощью стойки.

Для измерений использовать самый жесткий шуп.

Произвести три цикла измерений (в режиме непрерывного сканирования).

В каждом цикле измеряются 4 определенные линии по сфере в режиме сканирования:

- первая линия – на экваторе сферы (360° сканирования);
- вторая линия – в параллельной плоскости на 8 мм выше первой линии (360° сканирования);
- третья линия – сегмент (180° сканирования), проходящий через полюс;
- четвертая линия – еще один сегмент (180° сканирования) повернут на 90° относительно третьей линии и смещен на 8 мм от полюса.

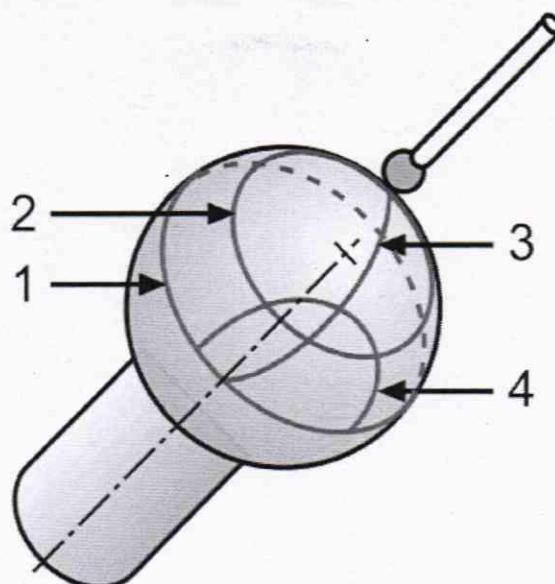


Рисунок 2 – Вид и расположение линий на сфере.

Абсолютную погрешность сканирования $MPE_{THR/t}$ определяют как сумму максимальных отклонений измеренного профиля в положительную и отрицательную области из всех четырех линий.

С помощью секундомера засекают время сканирования всех четырех прямых для каждого цикла, с момента первого касания щупа к сфере.

После проведения трех циклов измерений, программное обеспечение создает отчет, в котором указывается абсолютная погрешность сканирования и время, за которое машина просканировала данные линии.

Абсолютная погрешность сканирования $MPE_{THR/t}$ не должна превышать значений, указанных в таблице 3.

6.6 Определение абсолютной объемной погрешности MPE_E

При поверке используют меры длины концевые плоскопараллельные 3-го разряда согласно Государственной поверочной схеме для средств измерений длины в диапазоне от $1 \cdot 10^{-9}$ до 100 м и длин волн в диапазоне от 0,2 до 50 мкм, утвержденной Приказом Росстандарта от 29 декабря 2018 г. № 2840 из набора номиналом от 50 до 1000 мм.

Концевые меры длины или устройство с концевыми мерами длины устанавливают в пространстве измерений КИМ вдоль линии измерений, используя теплоизолирующие перчатки. Обязательно осуществляется компенсация погрешностей, связанных с отклонениями параметров окружающей среды, отличающихся от нормальных. Производится сбор точек с измерительных поверхностей концевых мер и определяется их длина. Измерения проводят в семи различных положениях (рис. 3), каждое измерение повторяется 3 раза. При этом должно быть измерено не менее четырех отрезков различной длины. Измерения должны проводиться в автоматическом режиме.

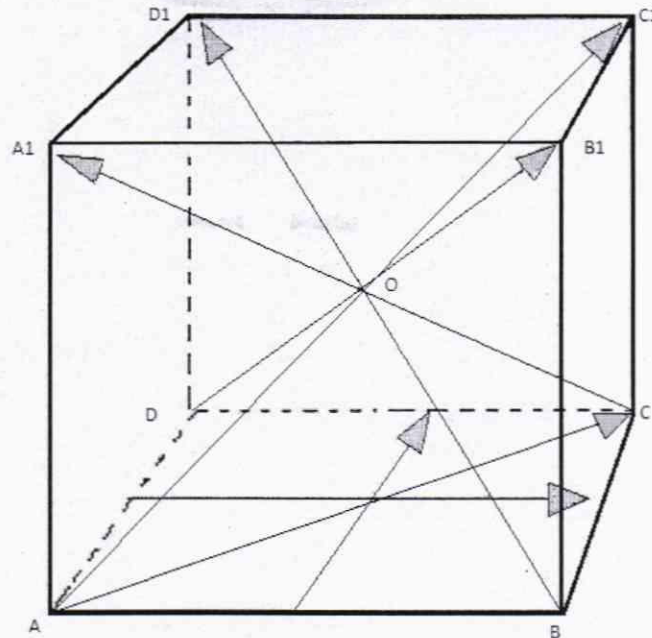


Рисунок 3 – Стандартные положения, в которых производят измерения в пределах объема КИМ

Результат измерений длины отрезка, воспроизводимого концевой мерой длины или устройством с концевыми мерами длины (L_{jik}), и действительное значение этого отрезка ($L_{джик}$), сравнить друг с другом и вычислить абсолютную погрешность измерений длины (пространственных измерений) MPE_E по формуле:

$$MPE_E = L_{jik} - L_{джик}, \quad (3)$$

где: j - номер КМД;
 i - номер измерений;
 k - номер положения.

Абсолютная объемная погрешность MPE_E не должна превышать значений, указанных в таблице 3.

Таблица 3 – Метрологические характеристики машин координатных измерительных O-INSPECT

Наименование характеристики	Модификация КИМ		
	O-INSPECT 3/2/2	O-INSPECT 5/4/3	O-INSPECT 8/6/3
Пределы допускаемой абсолютной объемной погрешности MPE_E^* (L-длина в мм), мкм с контактной головкой VAST ХХТ	$\pm(2,4+L/150)$	$\pm(1,9+L/250)$	$\pm(2,2+L/150)$
Пределы допускаемой абсолютной погрешности измерительной головки MPE_P^* , мкм с контактной головкой VAST ХХТ	$\pm 2,4$	$\pm 1,9$	$\pm 2,2$
Пределы допускаемой абсолютной погрешности сканирования $MPE_{ТНР/г}^*$, мкм/с с контактной головкой VAST ХХТ	$\pm 2,7/55$	$\pm 2,7/55$	$\pm 3,8/68$
Пределы допускаемой абсолютной погрешности измерений линейных размеров* по осям X, Y, мкм с оптической 2D головкой ZEISS Discovery.V12	$\pm(1,9+L/150)$	$\pm(1,7+L/250)$	$\pm(2,0+L/150)$

6.7 Определение абсолютной погрешности измерений линейных размеров по осям X и Y с оптической 2D головкой ZEISS Discovery.V12

6.7.1 При поверке используют меры длины штриховые 2-го разряда по Государственной поверочной схеме для средств измерений длины в диапазоне от $1 \cdot 10^{-9}$ до 100 м и длин волн, утвержденной приказом Федерального агентства по техническому регулированию и метрологии от 29 декабря 2018 г. № 2840, номинальное значение длины которых составляет 50 – 100 % от диапазона измерений поверяемой оси КИМ.

6.7.2 Меру длины штриховую (далее – мера) устанавливают параллельно оси X таким образом, чтобы нулевой штрих меры находился в крайнем левом положении.

6.7.3 С помощью функции автофокусировки навести перекрестие камеры на изображение нулевого штриха меры.

6.7.4. Произвести не менее 10 измерений интервалов, равномерно распределенных по шкале меры в автоматическом режиме.

6.7.5 Повторить п.п. 6.7.2-6.7.4 два раза.

6.7.6 Меру установить параллельно оси Y таким образом, чтобы нулевой штрих меры находился в крайнем левом положении.

6.7.7 Повторить п.п. 6.7.2-6.7.4 для оси Y.

6.7.8 Рассчитать абсолютную погрешность измерений по осям X и Y по формуле:

$$\Delta = l_{\text{КИМ}} - l_{\text{д}}$$

где Δ - абсолютная погрешность линейных измерений по осям X и Y, мм

$l_{\text{КИМ}}$ - среднее измеренное значение, мм

$l_{\text{д}}$ - действительное значение длины интервала, мм.

Абсолютная объемная погрешность измерений линейных размеров по осям X и Y с оптической 2D головкой ZEISS Discovery.V12 не должна превышать значений, указанных в таблице 3.

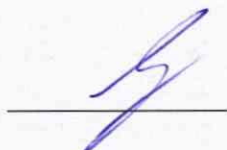
7 Оформление результатов поверки

7.1 Результаты поверки оформляются протоколом, составленным в виде сводной таблицы результатов поверки по каждому пункту раздела 6 настоящей методики поверки.

7.2 При положительных результатах поверки, КИМ признается годной к применению и на нее выдается свидетельство о поверке установленной формы. Знак поверки наносится на свидетельство о поверке в виде наклейки и (или) поверительного клейма.

7.3 При отрицательных результатах поверки, КИМ признается непригодной к применению и на нее выдается извещение о непригодности установленной формы с указанием основных причин.

Руководитель отдела
ООО «Автопрогресс-М»



М.А. Скрипка