

УТВЕРЖДАЮ

Генеральный директор ООО «КИА»

В.Н. Викулин



2020 г.

Инструкция

**Анализаторы цифровых потоков
Network Master Pro MT1000A**

Методика поверки

MT1000A-2020 МП

г. Москва

2020 г.

ВВЕДЕНИЕ

Настоящая методика поверки распространяется на Анализаторы цифровых потоков Network Master Pro MT1000A (далее в тексте - анализаторы) и устанавливает порядок проведения первичной и периодической поверок.

Интервал между поверками один год.

1 ОПЕРАЦИИ ПОВЕРКИ

1.1 При проведении поверки должны производиться операции, указанные в таблице 1.

Таблица 1

Наименование операции	Номер пункта методики поверки	Проведение операций при	
		первичной поверке	периодической поверке
1 Подготовка к поверке	5	да	да
2. Опробование	6.2	да	да
3. Определение предела допускаемой относительной погрешности частоты внутреннего задающего генератора	6.3	да	да
4. Определение параметров импульсов на электрических выходах *	6.4	да	да
5. Определение допустимого затухания сигналов на электрических входах *	6.5	да	нет
6. Определение уровней мощности сигналов на оптических выходах **	6.6	да	да
7. Определение минимальной допустимой мощности на оптических входах **	6.7	да	да
8. Определение предела допускаемой абсолютной погрешности измерений количества информации	6.8	да	да

* Поверку проводят в анализаторах с модулем MU100010A.

** Поверку проводят на оптических трансиверах (приемопередатчиках), имеющихся в комплекте поверяемого анализатора.

2 СРЕДСТВА ПОВЕРКИ

2.1 При проведении поверки должны применяться средства поверки, указанные в таблице 2.

2.2 Все средства поверки должны быть исправны и иметь действующий документ о поверке (знак поверки).

Таблица 2

Номер пункта методики поверки	Наименование рабочих эталонов или вспомогательных средств поверки. Номер документа, регламентирующего технические требования к рабочим эталонам или вспомогательным средствам. Разряд по государственной поверочной схеме и (или) метрологические и основные технические характеристики
6.3	Частотомер электронно-счётный ЧЗ-64, полоса частот – 0,005Гц...1,5Гц, погрешность измерения частоты не более $5 \cdot 10^{-7}$
6.3	Анализатор цифровых линий связи АНТ-20: скорость передачи до 622 кбит/с.
6.4	Осциллограф TDS 3052С, полоса частот – 0...500МГц, погрешность измерения напряжения $\pm 2\%$.
6.5	Аттенюатор ступенчатый ручной 8494В, (0...11)дБ, шаг 1дБ, (0...18)Гц
6.5	Аттенюатор ступенчатый ручной 8496В, (0...110)дБ, шаг 10дБ, (0...18)Гц
6.6, 6.7	Рабочий эталон единицы мощности оптического излучения в ВОСП РЭСМ-ВС, 800-1600 нм, от -60 до +3 дБм, $\pm 0,2$ дБ
6.8	Измеритель количества информации ВЕКТОР-ИКИ-2016: диапазон формирования/измерений количества информации (объема данных) от 1 байт до 1 Тбайт, пределы допускаемой абсолютной погрешности формирования/измерений количества информации (объема данных) 0 байт.
<i>Вспомогательные средства поверки</i>	
6.8	Тестер-анализатор Ethernet Беркут серии ЕТХ, скорости передачи – 10Мбит/с ...10Гбит/с,
Раздел 3	Измеритель влажности и температуры ИВТМ-7М: диапазон измерений влажности от 10 до 100 % диапазон измерений температуры от минус 20 до 60 °С, пределы допускаемой погрешности измерений влажности ± 2 %, пределы допускаемой погрешности измерений температуры $\pm 0,2$ °С
Раздел 3	Барометр-анероид метеорологический БАММ-1: диапазон измерений абсолютного давления (80...106)кПа ((600 до 800)мм рт. ст.); пределы допускаемой абсолютной погрешности измерений абсолютного давления $\pm 0,2$ кПа ($\pm 1,5$ мм рт. ст.)

2.3 Допускается применение других средств измерений, удовлетворяющих требованиям настоящей методики поверки и обеспечивающих измерение соответствующих параметров с требуемой погрешностью.

3 УСЛОВИЯ ПОВЕРКИ

3.1 При проведении поверки должны соблюдаться следующие условия:

температура окружающего воздуха, °С	20 \pm 5;
относительная влажность воздуха, %, не более	80;
атмосферное давление, кПа	100 \pm 6.

Примечание - При проведении поверочных работ условия окружающей среды для средств поверки (рабочих эталонов) должны соответствовать требованиям, регламентируемым в их руководствах по эксплуатации.

4 ТРЕБОВАНИЯ К БЕЗОПАСНОСТИ И КВАЛИФИКАЦИИ ПЕРСОНАЛА

4.1 При выполнении операций поверки должны быть соблюдены все требования техники безопасности, регламентированные ГОСТ 12.1.019-79, ГОСТ 12.1.038-82, ГОСТ 12.3.019-80, действующими «Правилами технической эксплуатации электроустановок потребителей», «Правилами техники безопасности при эксплуатации электроустановок потребителей», а также всеми действующими местными инструкциями по технике безопасности.

4.2 К выполнению операций поверки и обработке результатов наблюдений могут быть допущены только лица, аттестованные в качестве поверителя в установленном порядке.

4.3 Все блоки и узлы, а также используемые средства измерений должны быть надежно заземлены. Коммутации и сборки электрических схем для проведения измерений должны проводиться только на выключенной и полностью обесточенной аппаратуре.

5 ПОДГОТОВКА К ПОВЕРКЕ

5.1 На поверку представляют анализаторы полностью укомплектованные в соответствии с ЭД, за исключением ЗИП. При периодической поверке представляют дополнительно свидетельство и протокол о предыдущей поверке.

5.2 Во время подготовки к поверке поверитель знакомится с нормативной документацией на анализаторы и подготавливает все материалы и средства измерений, необходимые для проведения поверки.

5.3 Поверитель подготавливает анализаторы к включению в сеть в соответствии с ЭД.

5.4 Контроль условий проведения поверки по пункту 3.1 должен быть проведён перед началом поверки, а затем периодически, но не реже одного раза в час.

5.5 Перед проведением поверки необходимо провести следующие подготовительные работы:

- провести внешний осмотр анализатора, частотомера электронно-счётного ЧЗ-64, осциллографа TDS 3052С, РЭСМ-ВС, ВЕКТОР-ИКИ-2016, проверку их комплектности и маркировки;
- подготовить анализатор и средства поверки к работе в соответствии с РЭ на них;
- проверить срок действия свидетельства о поверке на средства поверки;

6 ПРОВЕДЕНИЕ ПОВЕРКИ

6.1 Внешний осмотр

Визуальным осмотром проверить соответствие анализатора технической документации в части комплектности, маркировки и упаковки. Также проверить отсутствие видимых повреждений, целостность соединительных кабелей, зажимов и разъемов.

6.2 Опробование

6.2.1 При опробовании проверить возможность включения и работы анализатора от внутренней аккумуляторной батареи.

Подключить к анализатору блок питания, выждать время мигания подсветки кнопки включения, нажать кнопку включения анализатора.

После включения контролировать загрузку программного обеспечения.

Проверить надёжность работы сенсорного экрана, возможность выбора режима работы, общих настроек, установки процесса тестирования.

4.11.2 Результаты поверки считать положительными, если в процессе загрузки программного обеспечения и самодиагностики анализатор не выдал сообщений об ошибках. На экран анализатора выводиться текстовая информация, окно выбора приложений.

Если загрузка программного обеспечения не завершается, то поверяемый анализатор бракуется.

6.3. Определение предела допускаемой относительной погрешности частоты внутреннего задающего генератора

6.3.1 Для анализатора с модулем MT100010A.

6.3.1.1 Собрать схему, представленную на рисунке 1.

6.3.1.2 Сделать в средствах измерений следующие установки:
в испытуемом анализаторе:

- выбрать в окне «Приложения» SDH/Sonet/PDH/DSn BERT

- выбрать порт Tx1 и нажать «Принять», откроется «Окно выбора приложений»
- для Tx установить в низу окна галочку в «PDH Tx»
- выбрать далее «E1», Разъем «Небаланс», Ввод и вывод «Вкл», Тактовый сигнал – «Внутр»,
- в «E1» установить
 - на вкладке Кадр: Код линейного сигнала – «HDB3», Цикл РСМ – «Выкл»,
 - на вкладке Содержание – Тип испыт. последоват «Все 1» .

в частотомере:

- измерение частоты сигнала на входе А,
- измерение сигнала по постоянному току,
- входное сопротивление – 1Мом,
- чувствительность входа – 1:10,
- настройку входного уровня – для индикации устойчивого значения

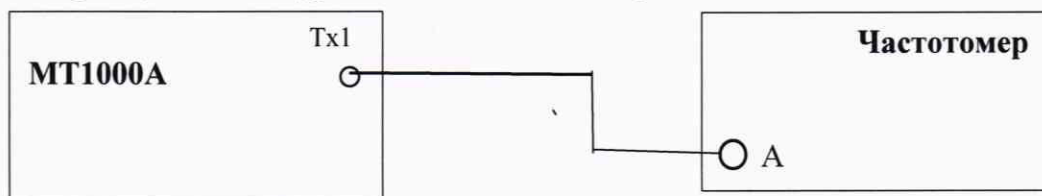


Рисунок 1.

6.3.1.3 Измерить частоту поступающего сигнала Физм(Гц) и вычислить её относительную погрешность по формуле:

$$\delta f = 2F_{\text{Физм}} / 2048000 - 1.$$

Результат проверки считать положительными, если абсолютная величина δf менее $4,6 \cdot 10^{-6}$

6.3.2 Для анализатора с модулем MT100011A.

6.3.2.1 Собрать схему, представленную на рисунке 2.

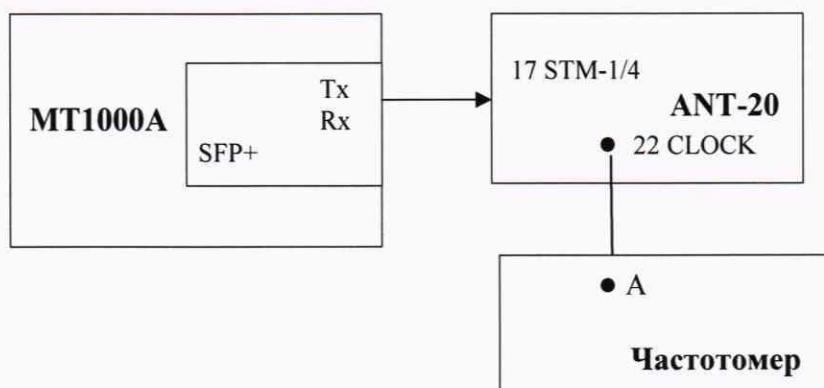


Рисунок 2.

6.3.2.2 Сделать в средствах измерений следующие установки:

в испытуемом анализаторе:

- выбрать в окне «Приложения» SDH/Sonet/PDH/DSn BERT
- выбрать порт Tx1 и нажать «Принять», откроется «Окно выбора приложений»
- для Tx установить в низу окна галочку в «SDH Tx»
- выбрать в Tx: Передатчик – «SFP/SFP+», Режим – «Норм», Тактовый сигнал – «Внутр»,
- в окне правее Tx установить: «STM-1», «VC-4», «Bulk», «Конфиг PRBS 23»

в ANT-20:

структуру сигнала - «STM-1», «Оптическ», «VC-4», «Bulk», «PRBS23»

в окне «Interface» - Clock Source: «RX (12, 14, 16, 17, 45, 44. 113)»

в частотомере:

- измерение частоты сигнала на входе А,
- измерение сигнала по постоянному току,
- входное сопротивление – 50 Ом,
- чувствительность входа – 1:1,
- настройку входного уровня – для индикации устойчивого значения

6.3.2.3 Измерить частоту поступающего сигнала Физм(Гц) и вычислить её относительную погрешность по формуле:

$$\delta f = \text{Физм} / 155520000 - 1.$$

Результат поверки считать положительными, если абсолютная величина δf менее $4,6 \cdot 10^{-6}$. В случае отрицательных результатов поверяемый тестер бракуется.

6.4 Определение параметров импульсов на электрических выходах (только в анализаторе с модулем MT100010A)

6.4.1 Проверка амплитуды и длительности выходных импульсов на симметричном выходе при сигнале E1

6.4.1.1 Собрать схему, представленную на рисунке 3.

6.4.1.2 Сделать в средствах измерений следующие установки:

в испытуемом анализаторе:

- выбрать в окне «Приложения» SDH/Sonet/PDH/DSn BERT
- выбрать порт Tx1 и нажать «Принять», откроется «Окно выбора приложений»
- для Tx установить внизу окна галочку в «PDH Tx»
- выбрать далее: «E1», Разъем «Бридж», Ввод и вывод «Вкл», Тактовый сигнал – «Внутр»,
- в «E1» установить
 - на вкладке Кадр: Код линейного сигнала – «HDB3», Цикл PCM – «Выкл»,
 - на вкладке Содержание: Тип испыт. последоват «Все 1».

в осциллографе:

- установить режим высокого входного сопротивления

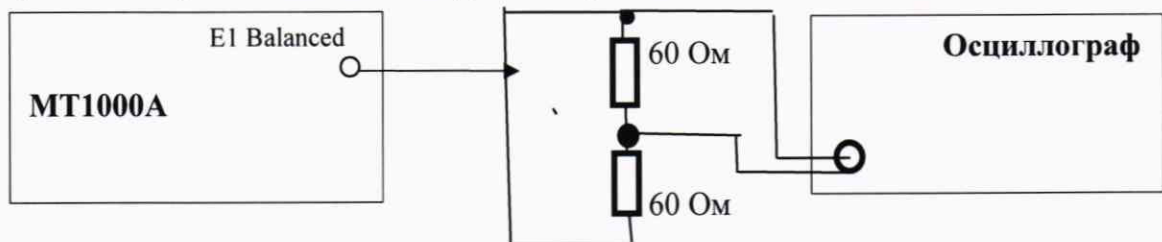


Рисунок 3.

6.4.1.3 Измерить осциллографом амплитуду и длительность импульсов. При этом учесть, что амплитуда наблюдаемого на осциллографе сигнала в 2 раза меньше амплитуды выходного сигнала. Соответственно, измеренную амплитуду нужно умножить на 2.

Таблица 3

Интерфейс	Соединитель		Сопротивление нагрузки, Ом	Амплитуда импульсов, В	Длительность импульсов, нс
	Название	Тип			
Электрические интерфейсы					
E1	E1 Balanctd	RJ-48 (сим.)	120 ± 1,2	3,0 ± 0,3	244 ± 25
E1	Tx 1, Tx 2	BNC (несим.)	75 ± 0,75	2,37 ± 0,237	244 ± 25
E3	Tx 1, Tx 2	BNC (несим.)	75 ± 0,75	1,0 ± 0,1	14,55 ± 2,45
E4	Tx 1, Tx 2	BNC (несим.)	75 ± 0,75	0,5 ± 0,05	«0» - 3,59 ± 0,45 «1» - 7,18 ± 0,6
STM-1e	Tx 1, Tx 2	BNC (несим.)	75 ± 0,75	0,5 ± 0,05	«0» - 3,215 ± 0,45 «1» - 6,43 ± 0,6

6.4.1.4 Результаты поверки считать положительными, если амплитуда и длительность

импульсов соответствуют указанным в таблице 3.

6.4.2.2 Проверка параметров выходных импульсов на коаксиальном выходе при сигналах E1, E3, E4, STM-1e.

6.4.2.2.1 Собрать схему, представленную на рисунке 4.

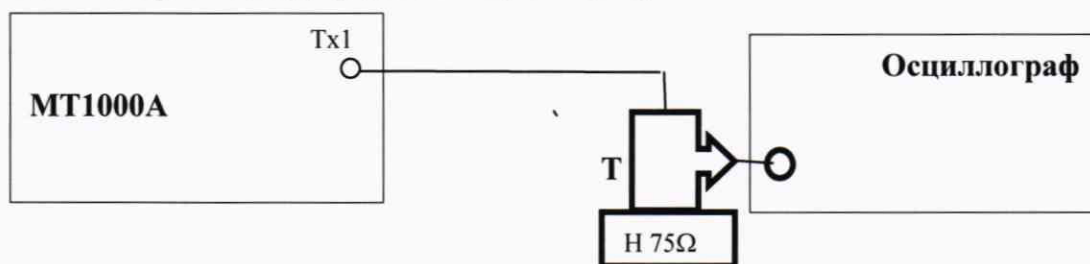


Рисунок 4.

Пояснения к рисунку 4: Т – тройник BNC, который подключается к входному разъёму осциллографа, Н 75Ω - нагрузка 75 Ом, которая подключается к тройнику BNC.

6.4.2.2.2 Сделать в средствах измерений установки аналогичные п. 6.4.1.2.

6.4.2.2.3 Использовать в поверяемом анализаторе коаксиальный разъём Tx1.

6.4.2.2.4 Измерить осциллографом амплитуду и длительность импульсов.

6.4.2.2.5 Результаты поверки считать положительными, если амплитуда и длительность импульсов соответствуют указанным в таблице 3.

6.4.2.2.6 Провести аналогичные измерения и оценку результатов (п.п. 6.4.2.2.2 ... 6.4.2.2.5) для сигналов E3, E4, STM-1e.

6.4.2.3 Провести аналогичные измерения и оценку результатов (п.п. 4.12.2.2.1 ... 6.4.2.2.6) для сигналов порта 2.

6.5 Определение допустимого затухания сигналов на электрических входах

6.5.1 Собрать схему, представленную на рисунке 5.

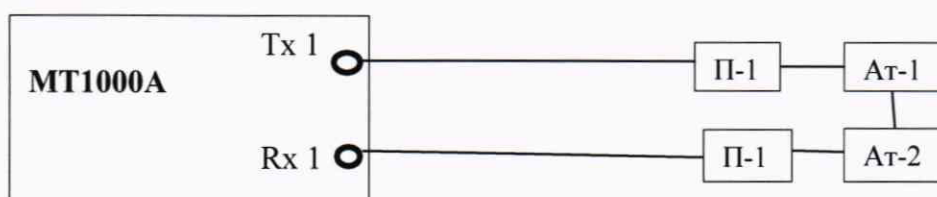


Рисунок 5.

Пояснения к рисунку 6: П-1 - П-27 Переход (50 ↔ 75) Ом; Ат-1 - Атенюатор 8494В; Ат-2 - Атенюатор 8496В.

6.5.2 Сделать в испытуемом анализаторе следующие установки:

- выбрать в окне «Приложения» SDH/Sonet/PDH/DSn BERT
- выбрать порт Tx1 и нажать «Принять», откроется «Окно выбора приложений»
- для Tx установить в низу окна галочку в «PDH Tx»
- выбрать далее «E1», Разъем «Небаланс», Ввод и вывод «Вкл», Тактовый сигнал – «Внутр»,
- в «E1» установить
 - на вкладке Кадр: Код линейного сигнала – «HDB3», Цикл PCM – «Выкл»,
 - на вкладке Содержание: Тип испыт. последоват «PRBS 15»

6.5.3 В аттенюаторах установить затухания сигналов:

- E1 – 29дБ, (переходы П-1 дают суммарное затухание 11 дБ)

6.5.4 Провести измерения в течение 20 секунд.

6.5.6 Результаты поверки считать положительными, если не было зафиксировано ошибок и аварий.

6.5.7 Проведите аналогичные операции поверки и оценку результатов для сигналов E1 порта 2.

6.5.8 Проведите аналогичные операции поверки и оценку результатов для сигналов E3, E4, STM-1e с установкой затухания в аттенюаторах 1дБ.

6.6 Определение уровней мощности сигналов на оптических выходах

6.6.1 Собрать схему, представленную на рисунке 6

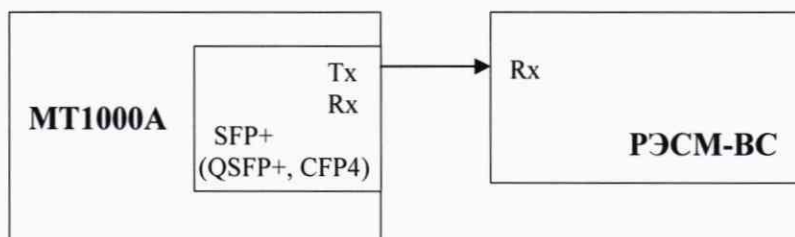


Рисунок 6.

6.6.2 Определить параметры оптических трансиверов, входящих в комплект поверяемого анализатора. Вставить оптические трансиверы (или некоторые, если их много) в соответствующие гнёзда анализатора.

6.6.3 Установить поверяемый анализатор в режим генерации измерительного сигнала, соответствующего одному из используемых трансиверов.

6.6.4 Включить излучение лазера.

6.6.5 Измерить величину мощности оптического излучения включенного оптического выхода.

6.6.6 Выключить излучение лазера.

6.6.7 Установить поверяемый анализатор в режим генерации измерительного сигнала, соответствующего другому вставленному трансиверу.

6.6.8 Выполнить для этого трансивера пп 6.6.4...6.6.6.

6.6.9 При наличии в комплекте количества трансиверов большего количества гнёзд, заменить в поверяемом анализаторе трансиверы и выполнить пп. 6.4.3...6.6.8.

6.6.10 Результаты поверки считать положительными, если измеренные значения уровней мощности $R_{вых}$ на оптических выходах (на выходах трансиверов), находятся в пределах, приведенных в технической документации на трансиверы, входящих в комплект поверяемого анализатора. В противном случае поверяемый анализатор бракуется.

6.7 Определение минимальной допустимой мощности на оптических входах

6.7.1 Собрать схему, представленную на рисунке 7.

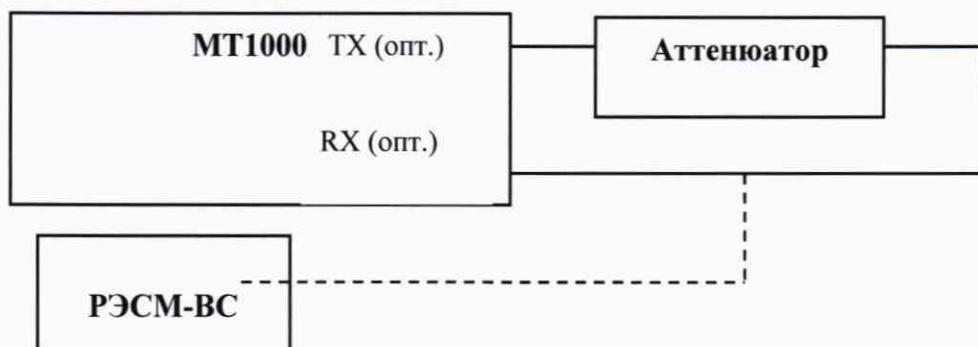


Рисунок 7.

Примечание: аттенюатор в схеме на рисунке 7 используется из комплекта РЭСМ-ВС.

6.7.2 Поверяемый анализатор установить в режимы генерации и приёма соответствующего оптического измерительного сигнала согласно руководству по эксплуатации.

6.7.3 На оптическом аттенюаторе установить затухание, при котором приёмник Rx

показывает отсутствие сигнала. Затем сделать такое уменьшение затухания аттенюатора, при котором анализатор покажет наличие на входе Rx сигнала и отсутствие ошибок. Выдержать такое состояние в течение 1 минуты. Если появятся ошибки, ещё уменьшить затухание аттенюатора.

6.7.4 Когда появление ошибок прекратится, переключить оптический патчкорд с входа трансивера на измеритель оптической мощности и измерить величину оптической мощности. Измерения повторить не менее 3 раз. Значение чувствительности приемника оптического сигнала анализатора определить как среднее значение результатов измерений.

6.7.5 Измерение повторяют для всех трансиверов, имеющихся в комплекте анализатора.

6.7.5 Результаты поверки считать положительными, если измеренные значения минимальной входной мощности входного оптического сигнала не выше, чем указаны в технической документации на трансиверы, входящие в состав поверяемого анализатора. В противном случае поверяемый анализатор бракуется.

6.8 Определение предела допускаемой абсолютной погрешности измерений количества принятой информации (объёма данных)

6.8.1 Собрать схему, представленную на рисунке 8.



Рисунок 8

В качестве формирователя данных возможно использование тестера (анализатора) сигналов Ethernet при условии обеспечения им возможности генерировать и передавать IP-трафик 3-го уровня (например, тестер-анализатор Ethernet Беркут серии ETX).

6.8.2 Выполнить следующие действия.

6.8.3 Подготовить ВЕКТОР-ИКИ-2016 для проведения измерений соответствии с его руководством по эксплуатации.

6.8.4 С помощью манипулятора ноутбука навести курсор на иконку “Вектор-ИКИ IP-монитор” в меню “Пуск” ОС Windows и запустить программу.

После загрузки откроется главное окно программы ВЕКТОР-ИКИ-2016 (Параметры тестов), которое показано на рисунке 9.

6.8.5 В окне «Параметры тестов» включить режим IP-монитор.

6.8.6 Подготовить формирователь данных для проведения измерений.

Включить формирователь данных и подготовить его в соответствии с руководством по эксплуатации. Последует загрузка программного обеспечения прибора. После её завершения установить режим работы 10/100 Ethernet – Layer 3 IP Traffic. В формирователе данных установить AutoNeg – «On». Для передатчика (Tx Profile): Dest Address - <MAC-Адрес ВЕКТОР-ИКИ-2016>, Dest IP - <IP-Адрес ВЕКТОР-ИКИ-2016>, Кадр – «DIX», Длина кадра – «512». Трафик: Load Type – «Const», Load Unit – «% BW», Const Load – «10».

6.8.7 Подготовить поверяемый анализатор для проведения измерений



Рисунок 9

В окне выбора приложений выбрать «ETH-Mon/Gen» и в окне выбора порта – 1-ый порт и «Принять». В открывшемся окне «Выбора приложений» установить «Электрич.», «Полное автосогласование», Тактовый сигнал – «Внутр.».

6.8.8 Провести измерение в следующей последовательности.

- Нажать в главном окне программы ВЕКТОР-ИКИ-2016 пиктограмму “Запуск” для начала проведения тестов (рисунок 10). В левом нижнем углу дисплея ВЕКТОР-ИКИ-2016 должно отобразиться «Принято 0 Б (0 шт).



Рисунок 10

- Нажать на поверяемом анализаторе кнопку запуска измерения – зелёный треугольник в правом верхнем углу.
- Нажать на формирователе данных кнопку «Start Traffic».
- Обеспечить продолжительность измерения около 10 секунд
- Нажать на формирователе данных кнопку «Stop Traffic».
- Нажать на поверяемом анализаторе кнопку остановки измерения – чёрный прямоугольник в правом верхнем углу.
- Нажать в главном окне программы ВЕКТОР-ИКИ-2016 пиктограмму “Стоп”
- Нажать в главном окне программы ВЕКТОР-ИКИ-2016 пиктограмму “Просмотр” – рисунок 11. Откроется окно с результатами измерений, аналогичное изображённому на рисунке 12.



Рисунок 11

Принятый IP-трафик							
	A	B	C	D	Принятый IP-трафик		
2	Время начала измерения	Время завершения измерения	Время приема первого байта	Время приема последнего байта	Число IP-пакетов	Суммарный размер Ethernet-пакетов (включая FCS)	Суммарный размер IP-пакетов
3	ЧЧ:ММ:СС,00	ЧЧ:ММ:СС,00	ЧЧ:ММ:СС,00	ЧЧ:ММ:СС,00	Штука	Байт	Байт
4	14:24:23,58	14:26:21,50	14:24:23,58	11:52:26,11	25431	6510336	6052578
5							
6							

Рисунок 12

- Считать показание суммарного размера Ethernet-пакетов, подсчитанное ВЕКТОР-ИКИ-2016.
- В поверяемом анализаторе нажать кнопку «Статистика», выбрать вывод информации «Ethernet – Передача», считать в колонке «Rx» количество принятых байт (для точного отображения щёлкните указкой по числу).

6.8.9 Результаты поверки считать положительными, если разница показаний считанных с испытуемого анализатора и с ВЕКТОР-ИКИ-2016 не превышает ± 10 байт в диапазоне измерений количества информации от 10 до 10^7 байт включительно и $\pm K \cdot 10^{-4}$ в диапазоне измерений количества информации свыше 10^7 до 10^{11} байт (где K – количество байт, подсчитанное ВЕКТОР-ИКИ-2016). В противном случае поверяемый анализатор бракуется.

7 ОФОРМЛЕНИЕ РЕЗУЛЬТАТОВ ПОВЕРКИ

7.1 При поверке вести протокол произвольной формы.

7.2 Результаты поверки оформляются в соответствии с приказом Минпромторга России № 1815 от 02.07.2015 г. При положительных результатах поверки выдается свидетельство о поверке. При отрицательных результатах поверки тестер к применению не допускаются и на него выдается извещение о непригодности с указанием причин бракования.

Начальник лаборатории ООО «КИА»

Главный метролог ООО «КИА»

Б. П. Алексеев

В. В. Супрунук