


СОГЛАСОВАНО

**Генеральный директор
АО «АКТИ-Мастер»**




В.В. Федулов
« 12 » мая 2021 г.

Государственная система обеспечения единства измерений

Анализаторы спектра и сигналов MS2840A

**Методика поверки
MS2840A/МП-2021**

**Заместитель руководителя
метрологической лаборатории
АО «АКТИ-Мастер»**

 А.П. Лисогор

**Москва
2021**

1 ОБЩИЕ ПОЛОЖЕНИЯ

1.1 Настоящая методика поверки распространяется на анализаторы спектра и сигналов MS2840A с частотными опциями MS2840A-040, MS2840A-041, MS2840A-044, MS2840A-046 (далее – приборы), изготавливаемые фирмой “Anritsu Corporation” (Япония), и устанавливает методы и средства их поверки. Интервал между поверками – 1 год.

1.2 Поверка обеспечивает прослеживаемость приборов к государственным эталонам:

- ГЭТ 1-2018 по измерению частоты;

- ГЭТ 26-2010 и ГЭТ 167-2017 по измерению мощности электромагнитных колебаний.

1.3 Операции поверки выполняются методами прямых измерений с использованием эталонов и средств измерений величин.

2 ПЕРЕЧЕНЬ ОПЕРАЦИЙ ПОВЕРКИ

2.1 При проведении поверки должны быть выполнены операции, указанные в таблице 1.

Таблица 1 – Операции поверки

Наименование операции	Номер пункта методики	Проведение операции при поверке	
		первичной	периодической
Внешний осмотр	7	да	да
Подготовка к поверке	8	да	да
Опробование и идентификация программного обеспечения	9	да	да
Определение усредненного уровня собственных шумов	10.1	да	да
Определение погрешности частоты опорного генератора	10.2	да	да
Определение относительного уровня фазовых шумов	10.3	да	да
Определение относительной погрешности ослабления входного аттенюатора	10.4	да	да
Определение относительной нелинейности опорного уровня	10.5	да	да
Определение основной относительной погрешности измерения мощности	10.6	да	да

2.2 Периодическая поверка по запросу пользователя приборов может выполняться для меньшего количества величин (операций, указанных в таблице 1).

3 ТРЕБОВАНИЯ К УСЛОВИЯМ ПРОВЕДЕНИЯ ПОВЕРКИ

В соответствии с ГОСТ 8.395-80 и с учетом условий, при которых нормируются метрологические характеристики приборов, а также по условиям применения средств поверки, при проведении поверки должны соблюдаться следующие требования:

- температура воздуха в помещении $(23 \pm 3) ^\circ\text{C}$;
- относительная влажность воздуха от 30 до 70 %;
- атмосферное давление от 84 до 107 кПа.

4 ТРЕБОВАНИЯ К СПЕЦИАЛИСТАМ, ОСУЩЕСТВЛЯЮЩИМ ПОВЕРКУ

К проведению поверки допускаются лица, имеющие высшее или среднетехническое образование, практический опыт в области радиотехнических измерений, и имеющие документ о квалификации в соответствии с действующими нормативно-правовыми актами в области аккредитации.

5 МЕТРОЛОГИЧЕСКИЕ И ТЕХНИЧЕСКИЕ ТРЕБОВАНИЯ К СРЕДСТВАМ ПОВЕРКИ

5.1 Рекомендуется применять средства поверки, указанные в таблице 2.

Таблица 2 – Средства поверки

Наименование средства поверки	Номер пункта методики поверки	Требуемые метрологические и технические характеристики	Рекомендуемый тип средства поверки, регистрационный номер ФИФ ОЕИ
Стандарт частоты (эталон)	10.1	относительная погрешность воспроизведения частоты 10 МГц в пределах $\pm 5 \cdot 10^{-10}$	Стандарт частоты рубидиевый FS 725; рег. № 31222-06
Генератор сигналов СВЧ	10.2 – 10.5	диапазон установки уровня мощности от –80 до 0 дБм; частота 29 МГц, 50 МГц, 1 ГГц; относительный уровень фазовых шумов на частоте 500 МГц при отстройке 10 кГц не более –133 дБ/Гц	Генератор сигналов E8257D ¹⁾ с опциями 520, 1E1; рег. № 53941-13
Генератор сигналов СВЧ ²⁾	10.3	относительный уровень фазовых шумов на частоте на частоте 500 МГц при отстройке 10 кГц не более –143 дБ/Гц	Генератор сигналов SMA100B ²⁾ с опциями B103, B711N; рег. № 68980-17
Генератор сигналов НЧ	10.6	уровень мощности –10 дБм, –30 дБм частота 10 кГц, 30 кГц, 100 кГц	Генератор сигналов сложной формы со сверхнизким уровнем искажений DS360; рег. № 45344-10
Генератор сигналов СВЧ	10.6	уровень мощности –10 дБм, –30 дБм на частотах F: 299 кГц \leq F \leq 3,6 ГГц для MS2840A-040 299 кГц \leq F \leq 6 ГГц для MS2840A-041 299 кГц \leq F \leq 26,5 ГГц для MS2840A-044 299 кГц \leq F \leq 40 ГГц для MS2840A-046	для MS2840A-040 и MS2840A-041: Генератор сигналов E8257D с опциями 520, 1E1; рег. № 53941-13
			для MS2840A-044 и MS2840A-046: Генератор сигналов E8257D с опциями 540, 1E1; рег. № 53941-13
Ваттметр поглощаемой мощности СВЧ (эталон)	10.6	диапазон частот F: 299 кГц \leq F \leq 3,6 ГГц для MS2840A-040 299 кГц \leq F \leq 6 ГГц для MS2840A-041 299 кГц \leq F \leq 26,5 ГГц для MS2840A-044 299 кГц \leq F \leq 40 ГГц для MS2840A-046; относительная погрешность измерения уровня мощности –10 дБм и –30 дБм в пределах: $\pm 2,5$ % ($\pm 0,1$ дБ) при F \leq 4 ГГц ± 6 % ($\pm 0,25$ дБ) при 4 ГГц < F \leq 13,8 ГГц ± 12 % ($\pm 0,55$ дБ) при 13,8 ГГц < F \leq 40 ГГц	Ваттметр поглощаемой мощности СВЧ NRP-Z56; рег. № 43642-10

1) для опции MS2840A-066 в операции 10.3 следует использовать средство поверки ниже
2) для MS2840A-040, MS2840A-041 при наличии опции MS2840A-066

5.2 Допускается применять другие аналогичные средства поверки, обеспечивающие определение метрологических характеристик поверяемых приборов с требуемой точностью.

5.3 Эталоны и средства измерений должны быть исправны и поверены.

6 ТРЕБОВАНИЯ (УСЛОВИЯ) ПО ОБЕСПЕЧЕНИЮ БЕЗОПАСНОСТИ ПРОВЕДЕНИЯ ПОВЕРКИ

6.1 При проведении поверки должны быть соблюдены требования безопасности в соответствии с ГОСТ 12.3.019-80.

6.2 Необходимо соблюдать меры предосторожности, изложенные в руководстве по эксплуатации приборов M-W3812AE-18.0R, а также меры безопасности, указанные в руководствах по эксплуатации средств поверки.

6.3 Во избежание несчастного случая и для предупреждения повреждения поверяемого прибора необходимо обеспечить выполнение следующих требований:

- подсоединение поверяемого прибора к сети должно производиться сетевым кабелем из комплекта прибора;
- заземление поверяемого прибора и средств поверки должно производиться посредством заземляющего провода сетевого кабеля;
- запрещается подавать на вход прибора сигнал с уровнем, превышающим максимально допустимое значение;
- запрещается работать с прибором при снятых крышках или панелях;
- запрещается работать с прибором в случае обнаружения его повреждения.

7 ВНЕШНИЙ ОСМОТР

7.1 При проведении внешнего осмотра проверяются:

- соответствие прибора комплектации, заявленной на поверку, и правильность маркировки;
- чистота и исправность разъемов прибора;
- исправность органов управления, четкость фиксации их положений;
- отсутствие механических повреждений корпуса и ослабления крепления элементов конструкции (определяется на слух при наклонах прибора).

7.2 При наличии дефектов или повреждений, препятствующих нормальной эксплуатации поверяемого прибора, его следует направить заявителю поверки (пользователю) для ремонта.

8 ПОДГОТОВКА К ПОВЕРКЕ

8.1 Перед началом работы следует изучить руководства по эксплуатации прибора и применяемых средств поверки.

8.2 Перед началом выполнения операций используемые средства поверки и поверяемый прибор должны быть подключены к сети 230 В; 50 Гц и выдержаны во включенном состоянии в соответствии с указаниями руководств по эксплуатации.

Минимальное время прогрева прибора 30 минут.

8.3 Войти в основное меню [System Config] и выбрать System Information, Option Information (F6).

Зафиксировать перечень установленных опций.

9 ОПРОБОВАНИЕ И ИДЕНТИФИКАЦИЯ ПРОГРАММНОГО ОБЕСПЕЧЕНИЯ

9.1 Выключить прибор на 1 минуту и снова включить его.

В течение примерно 4 минут должна осуществиться загрузка программного обеспечения, по завершении которой прибор будет готов к работе.

После завершения процедуры загрузки не должны появиться сообщения об ошибках.

9.2 Войти в основное меню [System Config] и выбрать System Information, Software Version View (F2).

Идентификационный номер версии программного обеспечения (Package Version), отображенный в правом верхнем углу окна, должен быть не ниже 10.00.00.

9.3 Соединить кабелем BNC(m,m) выход “Buffer Out” на задней панели прибора с входом “RF Input” прибора.

Сделать установки на приборе:

[Preset], Preset

[Amplitude], Reference Level 10 dBm

[Frequency], Center 10 MHz

[Span] 10 kHz

[BW], RBW Manual 100 Hz; VBW Manual 10 Hz

На дисплее прибора должен наблюдаться спектр сигнала, при этом маркерный отсчет должен показывать частоту 10 MHz и уровень не менее 0 dBm.

9.4 Выполнить начальную установку и автоподстройку прибора:

[SPA]

[Preset], Preset

[Cal], SIGANA All

После успешного завершения процедуры автоподстройки должно быть выдано сообщение “[CAL ALL] Completed”, не должно появиться сообщения об ошибке.

Нажать клавишу Close.

ПРИМЕЧАНИЕ: в процессе выполнения операций поверки следует контролировать температуру окружающего воздуха и выполнять автоподстройку ([Cal]), если могла измениться температура окружающего воздуха более чем на ± 1 °C.

10 ОПРЕДЕЛЕНИЕ МЕТРОЛОГИЧЕСКИХ ХАРАКТЕРИСТИК И ПОДТВЕРЖДЕНИЕ СООТВЕТСТВИЯ МЕТРОЛОГИЧЕСКИМ ТРЕБОВАНИЯМ

Общие указания по выполнению операций поверки

1) В процессе выполнения операций результаты должны укладываться в пределы допускаемых значений, которые указаны в таблицах настоящего раздела документа. Допускается фиксировать результаты измерений качественно без указания действительных измеренных значений.

При получении отрицательных результатов по какой-либо операции необходимо повторить операцию. При повторном отрицательном результате прибор следует направить заявителю поверки (пользователю) для проведения регулировки и/или ремонта.

2) В настоящем документе наименования клавиш на лицевой панели прибора обозначены в квадратных скобках (например, [Frequency]), функциональных клавиш (с правой стороны дисплея) – подчеркнутым шрифтом (например, Center), разъемов – кавычками (например, “RF Input”).

10.1 Определение усредненного уровня собственных шумов

10.1.1 Присоединить к входу “RF Input” прибора согласованную нагрузку тип K(m). Допустимо не подключать нагрузку, оставить вход прибора свободным, если это не влияет на результаты измерений.

10.1.2 Сделать установки на приборе:

[Preset], Preset

[Amplitude], Reference Level –100 dBm; Attenuator Manual 0 dB

[Frequency], Center: первое значение частоты, указанное в столбце 1 соответствующей таблицы Приложения 1

[Span] 300 Hz

[BW], RBW Manual 1 Hz [Trace], Storage Mode Average, Storage Count10; Detection Sample [Peak Search] ON

При наличии опции MS2840A-067 установить режим обхода преселектора: ON/OFF Common. Threshold Level: значение верхнего предела допуска для данной частоты, указанное в столбце 1 соответствующей таблицы Приложения 1

10.1.3 Запустить развертку нажатием клавиши [Single].

Дождаться, когда закончится усреднение по 10-ти циклам развертки (количество выполненных циклов отображается в левом нижнем углу дисплея в окне “Avg”).

Убедиться в том, что зеленая пороговая линия находится выше шумовой дорожки.

10.1.4 Вращением плавной ручки переместить пороговую линию “Threshold Level” на середину шумовой дорожки, игнорируя отдельные выбросы.

Записать в столбец 2 соответствующей таблицы Приложения 1 отсчет “Threshold Level” для данной частоты.

10.1.5 Установить на приборе следующее значение центральной частоты F, указанное в столбце 1 соответствующей таблицы Приложения 1:

[Frequency], Center {F}

[Peak Search] ON

Threshold Level: значение верхнего предела допуска для данной частоты, указанное в столбце 1 соответствующей таблицы Приложения 1.

10.1.6 Выполнить действия по пунктам 10.1.3, 10.1.4.

10.1.7 Выполнить действия по пунктам 10.1.5, 10.1.3, 10.1.4 для остальных значений частоты, указанных в столбце 1 соответствующей таблицы Приложения 1.

10.1.8 Если установлен предварительный усилитель, сделать на приборе установки:

[Amplitude], Pre-Amp On

Reference Level –120 dBm

При наличии опции MS2840A-067 установить режим обхода преселектора: ON

Threshold Level: значение верхнего предела допуска для данной частоты, указанное в столбце 1 соответствующей таблицы Приложения 1.

10.1.9 Выполнить действия по пунктам 10.1.3 – 10.1.7 для значений частоты, указанных в столбце 1 соответствующей таблицы Приложения 1.

При наличии опции MS2840A-067 выполнить те же действия в режиме обхода преселектора: OFF

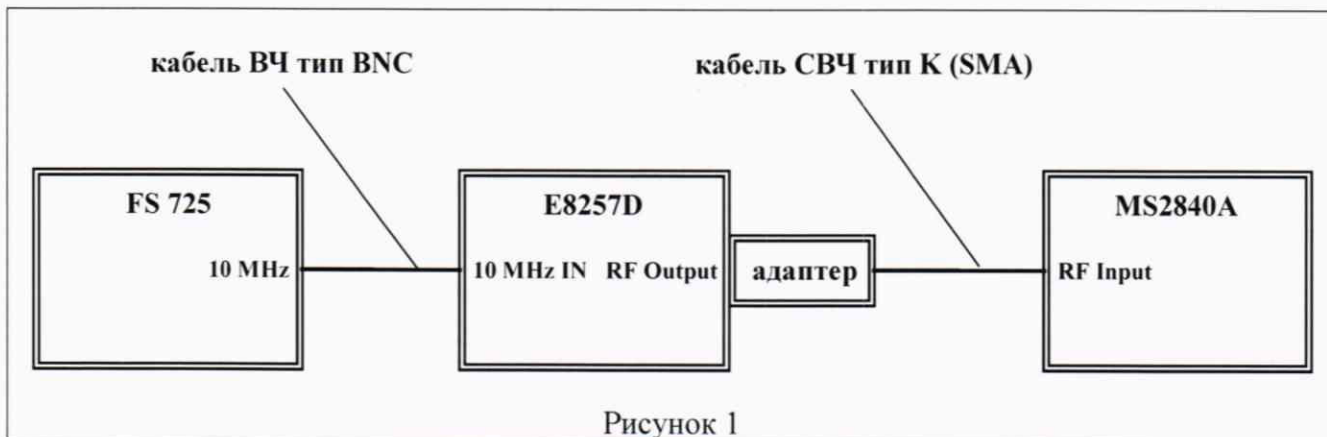
КРИТЕРИЙ ПОДТВЕРЖДЕНИЯ СООТВЕТСТВИЯ МЕТРОЛОГИЧЕСКИМ ТРЕБОВАНИЯМ: измеренные значения уровня собственных шумов не должны превышать предельные допускаемые значения, указанные в столбце 3 соответствующей таблицы Приложения 1.

10.2 Определение погрешности частоты опорного генератора

10.2.1 Выполнить соединение оборудования по схеме, показанной на рисунке 1.

Соединить кабелем ВЧ тип ВNC выход “10 MHz” стандарта частоты с входом синхронизации “10 MHz IN” генератора сигналов E8257D.

Используя соответствующий адаптер, соединить кабелем СВЧ тип К(m,m) (допустимо использовать адаптер и кабель SMA) выход “RF Output” генератора сигналов E8257D с входом “RF Input” прибора.



10.2.2 Выполнить установки на генераторе:

[Frequency] 1 GHz

[Amplitude] -10 dBm

10.2.3 Сделать установки на приборе:

[Preset], Preset

[Amplitude], Reference Level 0 dBm

[Frequency], Center 1 GHz

[Span] 10 kHz

[BW], RBW Manual 100 Hz; VBW Manual 10 Hz

10.2.4 Ввести на приборе режим частотомера и сделать установки:

[Marker], Frequency Count On; Gate Time 1 s

Записать отсчет частоты “Cnt” в столбец 2 таблицы 10.2.

10.2.5 Вычислить и записать в столбцы 1 и 3 нижний предел F_{min} и верхний предел F_{max} допускаемого значения частоты по формулам:

$$F_{min} = F - \Delta F, F_{max} = F + \Delta F$$

$$F = 1 \text{ ГГц};$$

N – округленное в большую сторону количество лет со дня выпуска или последней заводской подстройки;

$$\Delta F = (\delta_0 + N \cdot \delta_n) \cdot F.$$

для MS2840A-040/041 в стандартном исполнении $\delta_0 = 1 \cdot 10^{-6}$, $\delta_n = 1 \cdot 10^{-6}$;

для опции MS2840A-002 (стандартное исполнение для MS2840A-044/046) $\delta_0 = 2,2 \cdot 10^{-8}$, $\delta_n = 1 \cdot 10^{-7}$;

для опций MS2840A-001, MS2840A-037 $\delta_0 = 1 \cdot 10^{-10}$, $\delta_n = 1 \cdot 10^{-9}$ (типовые справочные значения).

Таблица 10.2 – Погрешность частоты опорного генератора

Нижний предел допускаемых значений частоты F_{min} , ГГц	Измеренное значение частоты, ГГц	Верхний предел допускаемых значений частоты F_{max} , ГГц
1	2	3
$F - \Delta F$		$F + \Delta F$

Примечание: для MS2840A-001, MS2840A-037 операция 10.2 не является обязательной.

КРИТЕРИЙ ПОДТВЕРЖДЕНИЯ СООТВЕТСТВИЯ МЕТРОЛОГИЧЕСКИМ ТРЕБОВАНИЯМ: измеренное значение частоты должно находиться в пределах допускаемых значений, рассчитанных по формулам п. 10.2.5.

10.3 Определение относительного уровня фазовых шумов

10.3.1 Выполнить соединение оборудования по схеме, показанной на рисунке 2.

Соединить кабелем BNC(m,m) выход синхронизации "10 MHz OUT" генератора сигналов с входом синхронизации "Ref Input" прибора.

Используя соответствующий адаптер, соединить кабелем СВЧ тип К(m,m) (допустимо использовать адаптер и кабель SMA) выход "RF output" генератора сигналов с входом "RF Input" прибора.

Для прибора без опции MS2840A-066 допустимо использовать генератор сигналов E8257D, для прибора с опцией MS2840A-066 следует использовать генератор сигналов SMA100B с опциями B103, B711N.



10.3.2 Выполнить установки на генераторе:

[Frequency] 500 MHz

[Amplitude] 0 dBm

10.3.3 Сделать на приборе установки в непрерывном режиме:

[Preset], Preset

[Continuous]

[Amplitude], Reference Level 0 dBm; Attenuator Manual 0 dB

[Frequency], Center 500 MHz

[Trace], Storage Mode Average, Storage Count 10

10.3.4 Установить значения полосы обзора и полосы пропускания:

[Span]: как указано в столбце 1 таблицы 10.3

[BW], RBW Manual: как указано в столбце 2 таблицы 10.3

VBW Manual: RBW/1000

10.3.5 Подстроить уровень на генераторе сигналов так, чтобы отсчет уровня по маркеру прибора был равен $(0 \pm 0,05)$ дБм.

10.3.6 Активировать дельта-маркер:

[Marker], Zone Width 100 Hz

[Marker], Delta; Active Marker: Marker 2; Relative To: Marker 1

10.3.7 Ввести отстройку частоты дельта-маркера от центральной частоты:

Zone Center 2: как указано в столбце 3 таблицы 10.3

10.3.8 Запустить однократную развертку нажатием клавиши [Single].

Дождаться, когда закончится усреднение по 10-ти циклам развертки (количество выполненных циклов отображается в левом нижнем углу дисплея в окне "Avg").

Записать отсчет дельта-маркера в столбец 4 таблицы 10.3.

10.3.9 Отключить на приборе дельта-маркер и установить непрерывный режим:

[Marker], Normal

[Continuous]

10.3.10 Выполнить действия по пунктам 10.3.4 – 10.3.8 для вторых значений полосы обзора и полосы пропускания.

Таблица 10.3.1 – Относительный уровень фазовых шумов без опции MS2840A-066

Полоса обзора (SPAN)	Полоса пропускания (RBW)	Отстройка от центральной частоты (Marker Zone Center 2)	Отсчет дельта-маркера P_M , дБ	Измеренный уровень фазовых шумов P_N , дБ/Гц	Верхний предел допускаемых значений, дБ/Гц
1	2	3	4	5	6
250 кГц	10 кГц	100 кГц			-123
2,5 МГц	100 кГц	1 МГц			-135

Таблица 10.3.2 – Относительный уровень фазовых шумов с опцией MS2840A-066

Полоса обзора (SPAN)	Полоса пропускания (RBW)	Отстройка от центральной частоты (Marker Zone Center 2)	Отсчет дельта-маркера P_M , дБ	Измеренный уровень фазовых шумов P_N , дБ/Гц	Верхний предел допускаемых значений, дБ/Гц
1	2	3	4	5	6
25 кГц	1 кГц	10 кГц			-122
250 кГц	10 кГц	100 кГц			-133

10.3.11 Рассчитать измеренные значения уровня P_N фазовых шумов по формуле

$$P_N = P_M - 10 \cdot \lg(\text{RBW}),$$

где P_M – отчет дельта маркера, RBW – полоса пропускания [Гц].

Например, при RBW = 10 кГц: $P_N = (P_M - 40)$.

Записать полученные значения уровня P_N фазовых шумов в столбец 5 таблицы 10.3.

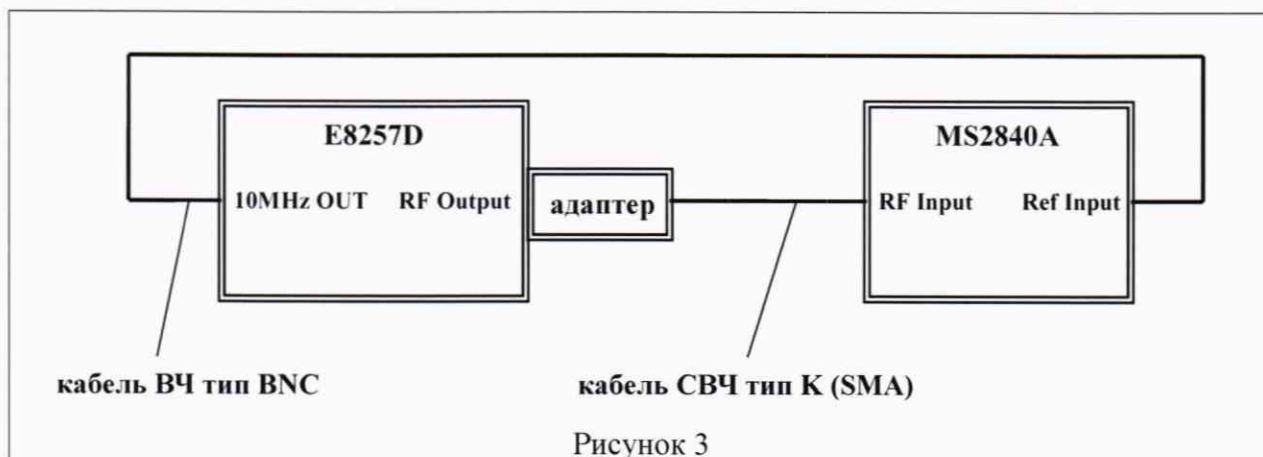
КРИТЕРИЙ ПОДТВЕРЖДЕНИЯ СООТВЕТСТВИЯ МЕТРОЛОГИЧЕСКИМ ТРЕБОВАНИЯМ: измеренные значения уровня фазовых шумов не должны превышать предельные допускаемые значения, указанные в столбце 6 таблицы 10.3.

10.4 Определение относительной погрешности ослабления входного аттенюатора

10.4.1 Выполнить соединение оборудования по схеме, показанной на рисунке 3.

Соединить кабелем BNC(m,m) выход синхронизации “10 MHz OUT” генератора сигналов E8257D с входом синхронизации “Ref Input” прибора.

Используя соответствующий адаптер, соединить кабелем СВЧ тип К(m,m) (допустимо использовать адаптер и кабель SMA) выход “RF output” генератора сигналов E8257D с входом “RF Input” прибора.



10.4.2 Выполнить установки на генераторе:

[Amplitude] –20 dBm

[Frequency] 50 MHz

10.4.3 Сделать установки на приборе:

[Preset], Preset

[Amplitude], Reference Level –18 dBm, Attenuator Manual 10 dB

[Frequency], Center 50 MHz

[Span] 1 kHz

[BW], RBW Manual 10 Hz; VBW Manual 1 Hz

10.4.4 Подстроить уровень на генераторе сигналов так, чтобы отсчет уровня по маркеру прибора был равен $-(20 \pm 0,1)$ дБм.

10.4.5 Вести на приборе усреднение:

[Trace], Storage Mode Average 10

10.4.6 Запустить развертку нажатием клавиши [Single].

Дождаться, когда закончится усреднение по 10-ти циклам развертки (количество выполненных циклов отображается в левом нижнем углу дисплея в окне “Avg”).

Включить дельта-маркер нажатием клавиш [Marker], Delta.

10.4.7 Установить ослабление входного аттенюатора прибора 20 дБ:

[Amplitude], Attenuator 20 dB.

10.4.8 Запустить развертку нажатием клавиши [Single].

Дождаться, когда закончится усреднение по 10-ти циклам развертки, и записать отсчет уровня по дельта-маркеру в столбец 3 таблицы 10.4. Он равен относительной погрешности ослабления аттенюатора.

10.4.9 Выполнить действия по пунктам 10.4.7, 10.4.8 для остальных значений ослабления аттенюатора, указанных в столбце 2 таблицы 10.4 для данной частоты.

Таблица 10.4 – Относительная погрешность ослабления входного аттенюатора

Частота генератора, МГц	Ослабление входного аттенюатора, дБ	Относительная погрешность ослабления (отсчет дельта- маркера), дБ	Пределы допускаемых значений, дБ
1	2	3	4
50	10	0,00 (опорный уровень)	±0,2
	20		
	30		
	40		
	50		
	60		
1000	10	0,00 (опорный уровень)	±0,2
	20		
	30		
	40		
	50		
	60		
следующие значения частоты для MS2840A-041, MS2840A-044, MS2840A-046			
3990	10	0,00 (опорный уровень)	±0,2
	20		
	30		
	40		
	50		
	60		
следующие значения частоты для MS2840A-044, MS2840A-046			
13790	10	0,00 (опорный уровень)	±0,75
	20		
	30		
	40		
	50		
	60		
26490	10	0,00 (опорный уровень)	±0,8
	20		
	30		
	40		
	50		
	60		
следующее значение частоты для MS2840A-046			
39990	10	0,00 (опорный уровень)	±1,0
	20		
	30		
	40		
	50		
	60		

10.4.10 Отключить дельта-маркер при помощи клавиш [Marker], Normal.
Отключить усреднения при помощи клавиш [Trace], Storage Mode Average Off.
Запустить непрерывную развертку нажатием клавиши [Continuous].

10.4.11 Установить ослабление входного аттенюатора 10 дБ:

[Amplitude], Attenuator Manual, Attenuator 10 dB

10.4.12 Установить следующее значение частоты генератора, указанное в столбце 1 таблицы 10.4, и соответствующее значение центральной частоты на приборе.

10.4.13 Выполнить действия по пунктам 10.4.4 – 10.4.10.

10.4.14 Повторить процедуру по пунктам 10.4.4 – 10.4.13 для остальных значений частоты, указанных в столбце 1 таблицы 10.4.

КРИТЕРИЙ ПОДТВЕРЖДЕНИЯ СООТВЕТСТВИЯ МЕТРОЛОГИЧЕСКИМ ТРЕБОВАНИЯМ: измеренные значения относительной погрешности ослабления аттенюатора должны находиться в пределах допустимых значений, указанных в столбце 4 таблицы 10.4.

10.5 Определение относительной нелинейности опорного уровня

Измерения выполняются по схеме соединений операции 10.4 (рисунок 3), как указано в пункте 10.4.1.

10.5.1 Выполнить установки на генераторе:

[Amplitude] –80 dBm

[Frequency] 29 MHz

10.5.3 Сделать установки на приборе:

[Preset], Preset

[Amplitude], Reference Level 0 dBm; Attenuator Auto (10 dB)

[Frequency], Center 29 MHz

[Span] 1 kHz

[BW], RBW Manual 10 Hz; VBW Manual 1 Hz

[Trace], Storage Mode Average 10

10.5.4 Запустить развертку нажатием клавиши [Single].

Дождаться, когда закончится усреднение по 10-ти циклам развертки (количество выполненных циклов отображается в левом нижнем углу дисплея в окне “Avg”).

Включить дельта-маркер нажатием клавиш [Marker], Delta.

10.5.5 Устанавливать клавишами [Amplitude], Reference Level значения опорного уровня, указанные в столбце 1 таблицы 10.5.

Каждый раз запускать развертку нажатием клавиши [Single], и после завершения усреднения по 10-ти циклам развертки записывать отсчет уровня по дельта-маркеру в столбец 2 таблицы 10.5. Он равен относительной нелинейности опорного уровня.

КРИТЕРИЙ ПОДТВЕРЖДЕНИЯ СООТВЕТСТВИЯ МЕТРОЛОГИЧЕСКИМ ТРЕБОВАНИЯМ: измеренные значения относительной нелинейности опорного уровня должны находиться в пределах допустимых значений, указанных в столбце 3 таблицы 10.5.

Таблица 10.5 – Относительная нелинейность опорного уровня

Опорный уровень (Reference Level), дБ	Относительная нелинейность опорного уровня (отсчет дельта-маркера), дБ	Пределы допускаемых значений, дБ
1	2	3
0	0,00 (опорный уровень)	-
-10		±0,07
-20		
-30		
-40		
-50		
-60		
-70		
-80		

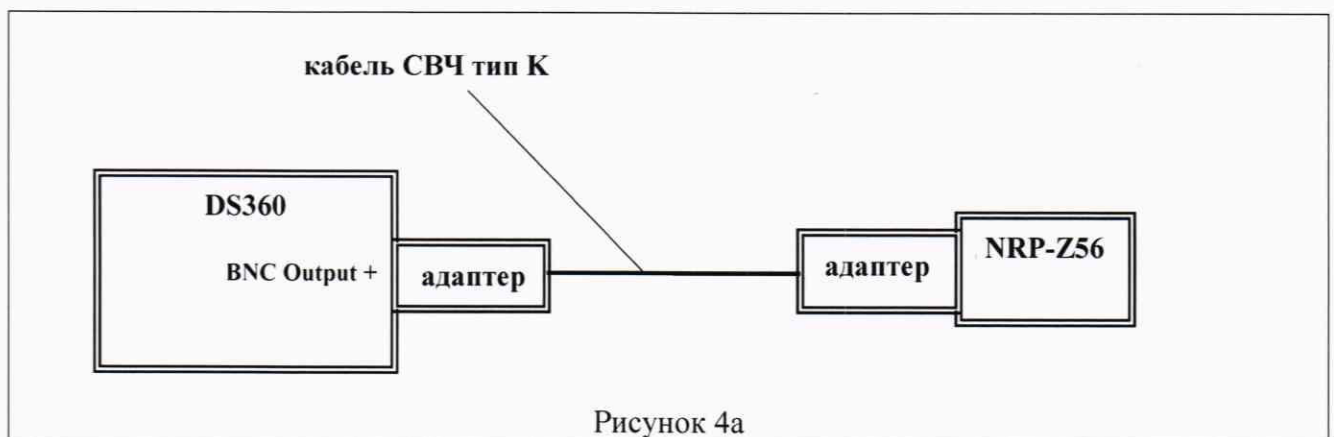
10.6 Определение основной относительной погрешности измерения мощности

10.6.1 Подготовить ваттметр СВЧ поглощаемой мощности (измерительный преобразователь) NRP-Z56 к работе в соответствии с руководством по эксплуатации. Выполнить установку нуля, ввести количество усреднений 32.

10.6.2 Выполнить соединение оборудования по схеме, показанной на рисунке 4а.

Используя адаптер К(f)-BNC(f), присоединить к выходу “BNC OUTPUT +” генератора DS360 разъем кабеля СВЧ тип К(m,m), который будет в дальнейшем использоваться для соединения с входом прибора.

Используя адаптер К(f)-PC2.4(f), присоединить разъем ваттметра СВЧ поглощаемой мощности (измерительного преобразователя) NRP-Z56 к выходному разъему кабеля СВЧ.



10.6.3 Выполнить установки на генераторе DS360:

[Output] Unbal

[Impedance] 50 Ω

[Frequency] Sine 10 kHz

[Amplitude] -10 dBm

10.6.4 Устанавливать на генераторе DS360 значения частоты, указанные в столбце 1 таблицы 10.6.1а.

Подстраивать уровень на генераторе так, чтобы отсчет уровня мощности по NRP-Z56 находился в пределах, указанных в столбце 2 таблицы 10.6.1а (разрешение уровня генератора DS360 равно 0,1 дБм). Записывать значения уровня на генераторе DS360 в столбец 3 таблицы 10.6.1а.

Таблица 10.6.1а – Предварительное определение значений уровня генератора DS360

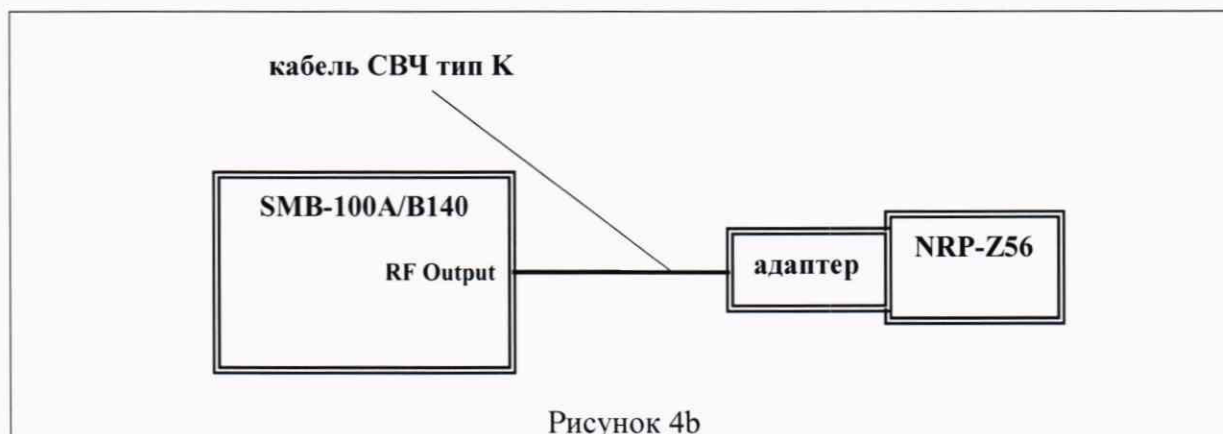
Частота, кГц	Отсчет уровня мощности по NRP-Z56, дБм	Уровень мощности, установленный на DS360, дБм
1	2	3
уровень мощности –10 дБм		
10	–(10,00 ±0,06)	
30	–(10,00 ±0,06)	
100	–(10,00 ±0,06)	
уровень мощности –30 дБм		
10	–(30,00 ±0,06)	
30	–(30,00 ±0,06)	
100	–(30,00 ±0,06)	

10.6.5 Отсоединить генератор DS360 с адаптером от кабеля СВЧ.

10.6.6 Выполнить соединение оборудования по схеме, показанной на рисунке 4б.

Присоединить к выходу “RF Output” генератора сигналов SMB-100A/B140 разъем кабеля СВЧ тип К(m,m), который будет в дальнейшем использоваться для соединения с входом прибора.

Используя адаптер К(f)-PC2.4(f), присоединить разъем ваттметра СВЧ поглощаемой мощности (измерительного преобразователя) NRP-Z56 к выходному разъему кабеля СВЧ.



10.6.7 Выполнить установки на генераторе сигналов SMB-100A/B140:

[Frequency] 300 kHz

[Amplitude] –10 dBm

10.6.8 Устанавливать на генераторе сигналов SMB-100A/B140 значения частоты, указанные в столбце 1 таблицы 10.6.1б.

Подстраивать уровень на генераторе так, чтобы отсчет уровня мощности по NRP-Z56 находился в пределах, указанных в столбце 2 таблицы 10.6.1б (разрешение уровня генератора SMB-100A/B140 равно 0,01 дБм). Записывать значения уровня на генераторе SMB-100A/B140 в столбец 3 таблицы 10.6.1б.

Таблица 10.6.1 б – Предварительное определение значений уровня генератора SMB-100A

Частота	Отсчет уровня мощности по NRP-Z56, дБм	Уровень мощности, установленный на SMB-100A, дБм
1	2	3
уровень мощности –10 дБм		
299 кГц	–(10,00 ±0,03)	
1 МГц	–(10,00 ±0,03)	
10 МГц	–(10,00 ±0,03)	
100 МГц	–(10,00 ±0,03)	
1 ГГц	–(10,00 ±0,03)	
2 ГГц	–(10,00 ±0,03)	
3,49 ГГц	–(10,00 ±0,03)	
3,6 ГГц	–(10,00 ±0,03)	
следующие значения частоты для MS2840A-041, MS2840A-044, MS2840A-046		
4,5 ГГц	–(10,00 ±0,03)	
5,99 ГГц	–(10,00 ±0,03)	
следующие значения частоты для MS2840A-044, MS2840A-046		
8 ГГц	–(10,00 ±0,03)	
10 ГГц	–(10,00 ±0,03)	
12 ГГц	–(10,00 ±0,03)	
13,8 ГГц	–(10,00 ±0,03)	
14 ГГц	–(10,00 ±0,03)	
16 ГГц	–(10,00 ±0,03)	
18 ГГц	–(10,00 ±0,03)	
20 ГГц	–(10,00 ±0,03)	
22 ГГц	–(10,00 ±0,03)	
26,49 ГГц	–(10,00 ±0,03)	
следующие значения частоты для MS2840A-046		
30 ГГц	–(10,00 ±0,03)	
33 ГГц	–(10,00 ±0,03)	
36 ГГц	–(10,00 ±0,03)	
39,99 ГГц	–(10,00 ±0,03)	
уровень мощности –30 дБм		
299 кГц	–(30,00 ±0,03)	
1 МГц	–(30,00 ±0,03)	
10 МГц	–(30,00 ±0,03)	
100 МГц	–(30,00 ±0,03)	
1 ГГц	–(30,00 ±0,03)	
2 ГГц	–(30,00 ±0,03)	
3,49 ГГц	–(30,00 ±0,03)	
3,6 ГГц	–(30,00 ±0,03)	

Продолжение таблицы 10.6.1б

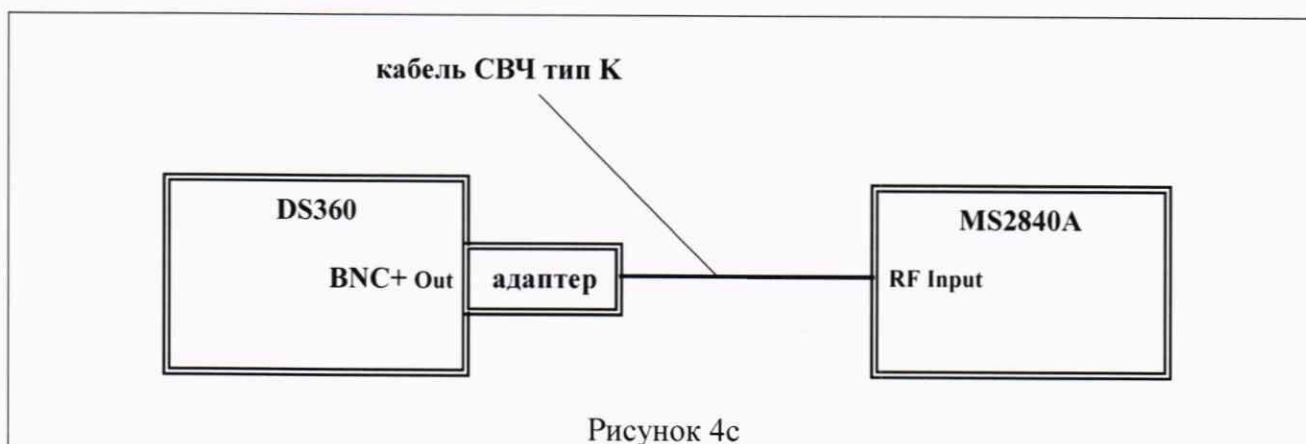
1	2	3
следующие значения частоты для MS2840A-041, MS2840A-044, MS2840A-046		
4,5 ГГц	-(30,00 ±0,03)	
5,99 ГГц	-(30,00 ±0,03)	
следующие значения частоты для MS2840A-044, MS2840A-046		
8 ГГц	-(30,00 ±0,03)	
10 ГГц	-(30,00 ±0,03)	
12 ГГц	-(30,00 ±0,03)	
13,8 ГГц	-(30,00 ±0,03)	
14 ГГц	-(30,00 ±0,03)	
16 ГГц	-(30,00 ±0,03)	
18 ГГц	-(30,00 ±0,03)	
20 ГГц	-(30,00 ±0,03)	
22 ГГц	-(30,00 ±0,03)	
26,49 ГГц	-(30,00 ±0,03)	
следующие значения частоты для MS2840A-046		
30 ГГц	-(30,00 ±0,03)	
33 ГГц	-(30,00 ±0,03)	
36 ГГц	-(30,00 ±0,03)	
39,99 ГГц	-(30,00 ±0,03)	

10.6.9 Отсоединить генератор с адаптером от кабеля СВЧ.

10.6.10 Выполнить соединение оборудования по схеме, показанной на рисунке 4с.

Используя адаптер К(f)-BNC(f), присоединить к выходу "BNC OUTPUT +" генератора DS360 разъем кабеля СВЧ тип К(m,m), использованного ранее.

Присоединить разъем на другом конце кабеля СВЧ к входному разъему поверяемого прибора.



10.6.11 Сделать установки на приборе:

[Preset], Preset

[Amplitude], Attenuator Manual 10 dB

[Amplitude], Reference Level -5 dBm

[Frequency], Center 10 kHz

[Span] 5 kHz

[BW], RBW Manual 100 Hz; VBW Manual 10 Hz

10.6.12 Выполнить установки на генераторе DS360:

[Frequency] 10 kHz

[Amplitude] – установить уровень, значение которого записано в столбце 3 таблицы 10.6.1a для данного значения частоты и уровня –10 дБм.

Записать отсчет уровня по маркеру прибора в столбец 4 таблицы 10.6.2.

10.6.13 Устанавливать значения частоты генератора DS360 30 кГц; 100 кГц и соответствующие значения центральной частоты на приборе.

Устанавливать уровень генератора таким образом, чтобы он был равен значению, записанному в столбце 3 таблицы 10.6.1a для данного значения частоты и уровня.

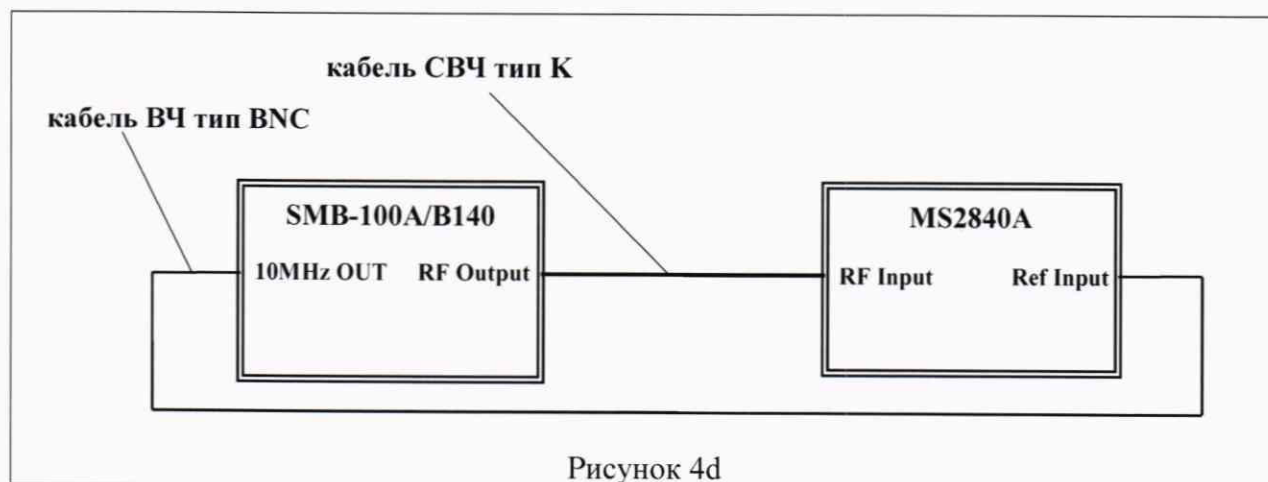
Записывать отсчеты уровня по маркеру прибора в столбец 4 таблицы 10.6.2.

10.6.14 Отсоединить генератор DS360 с адаптером от кабеля СВЧ.

10.6.15 Выполнить соединение оборудования по схеме, показанной на рисунке 4b.

Соединить кабелем BNC выход синхронизации генератора SMB-100A/B140 с входом синхронизации прибора.

Присоединить к выходу “RF Output” генератора SMB-100A/B140 разъем кабеля СВЧ, использованного ранее. Присоединить разъем на другом конце кабеля СВЧ к входному разъему поверяемого прибора.



10.6.16 Сделать установки на приборе при отсутствии опции предварительного усилителя или при выключенном предварительном усилителе:

[Frequency], Center 299 kHz

[Span] 5 kHz

[BW], RBW Manual 100 Hz; VBW Manual 10 Hz

10.6.17 Выполнить установки на генераторе сигналов SMB-100A/B140:

[Frequency] 299 kHz

[Amplitude] – установить уровень, значение которого записано в столбце 3 таблицы 10.6.1b для данного значения частоты и уровня на входе прибора –10 дБм.

Записать отсчет уровня по маркеру прибора в столбец 4 таблицы 10.6.2.

10.6.18 Устанавливать остальные значения частоты генератора SMB-100A/B140 и центральной частоты на приборе, указанные в столбце 1 таблицы 10.6.2.

Устанавливать уровень генератора таким образом, чтобы он был равен значению, записанному в столбце 3 таблицы 10.6.1b для данного значения частоты и уровня на входе прибора –10 дБм.

Записывать отсчеты уровня по маркеру прибора в столбец 4 таблицы 10.6.2.

10.6.19 Если в приборе отсутствует опция предварительного усилителя, перейти к пункту 10.6.21.

Если в приборе имеется опция предварительного усилителя, включить его:

[Amplitude], Pre-Amp On

[Amplitude], Reference Level -25 dBm

10.6.20 Выполнить действия по пунктам 10.6.17 – 10.6.18 для прибора с включенным предварительным усилителем, заменив значение измеряемого входного уровня на -30 дБм.

Таблица 10.6.2 – Основная относительная погрешность измерения мощности

Частота	Уровень на входе прибора, дБм	Нижний предел допускаемых значений, дБм	Измеренное значение уровня мощности, дБм	Верхний предел допускаемых значений, дБм
1	2	3	4	5
Предварительный усилитель отсутствует или выключен				
10 кГц	-10	-11,0		-9,0
30 кГц	-10	-11,0		-9,0
100 кГц	-10	-11,0		-9,0
299 кГц	-10	-11,0		-9,0
1 МГц	-10	-10,35		-9,65
10 МГц	-10	-10,35		-9,65
100 МГц	-10	-10,35		-9,65
1 ГГц	-10	-10,35		-9,65
2 ГГц	-10	-10,35		-9,65
3,49 ГГц	-10	-10,35		-9,65
3,6 ГГц	-10	-11,5		-8,5
следующие значения частоты для MS2840A-041, MS2840A-044, MS2840A-046				
4,5 ГГц	-10	-11,5		-8,5
5,99 ГГц	-10	-11,5		-8,5
следующие значения частоты для MS2840A-044, MS2840A-046				
8 ГГц	-10	-11,5		-8,5
10 ГГц	-10	-11,5		-8,5
12 ГГц	-10	-11,5		-8,5
13,8 ГГц	-10	-11,5		-8,5
14 ГГц	-10	-12,5		-7,5
16 ГГц	-10	-12,5		-7,5
18 ГГц	-10	-12,5		-7,5
20 ГГц	-10	-12,5		-7,5
22 ГГц	-10	-12,5		-7,5
26,49 ГГц	-10	-12,5		-7,5
следующие значения частоты для MS2840A-046				
30 ГГц	-10	-12,5		-7,5
33 ГГц	-10	-12,5		-7,5
36 ГГц	-10	-12,5		-7,5
39,99 ГГц	-10	-12,5		-7,5

Окончание таблицы 10.6.2

1	2	3	4	5
Предварительный усилитель включен				
299 кГц	-30	-31,0		-29,0
1 МГц	-30	-30,65		-29,35
10 МГц	-30	-30,65		-29,35
100 МГц	-30	-30,65		-29,35
1 ГГц	-30	-30,65		-29,35
2 ГГц	-30	-30,65		-29,35
3,49 ГГц	-30	-30,65		-29,35
3,6 ГГц	-30	-31,8		-28,2
следующие значения частоты для MS2840A-041, MS2840A-044, MS2840A-046				
4,5 ГГц	-30	-31,8		-28,2
5,99 ГГц	-30	-31,8		-28,2
следующие значения частоты для MS2840A-044, MS2840A-046				
8 ГГц	-30	-31,8		-28,2
10 ГГц	-30	-31,8		-28,2
12 ГГц	-30	-31,8		-28,2
13,8 ГГц	-30	-31,8		-28,2
14 ГГц	-30	-32,5		-27,5
16 ГГц	-30	-32,5		-27,5
18 ГГц	-30	-32,5		-27,5
20 ГГц	-30	-32,5		-27,5
22 ГГц	-30	-32,5		-27,5
26,49 ГГц	-30	-32,5		-27,5
следующие значения частоты для MS2840A-046				
30 ГГц	-30	-32,5		-27,5
33 ГГц	-30	-32,5		-27,5
36 ГГц	-30	-32,5		-27,5
39,99 ГГц	-30	-32,5		-27,5

КРИТЕРИЙ ПОДТВЕРЖДЕНИЯ СООТВЕТСТВИЯ МЕТРОЛОГИЧЕСКИМ ТРЕБОВАНИЯМ: измеренные значения уровня мощности должны находиться в пределах допустимых значений, указанных в столбцах 3 и 5 таблицы 10.6.2.

10.6.21 Отключить оборудование и отсоединить кабель СВЧ.

10 ОФОРМЛЕНИЕ РЕЗУЛЬТАТОВ ПОВЕРКИ

Результаты поверки представляются в соответствии с действующими правовыми нормативными документами и передаются в Федеральный информационный фонд по обеспечению единства измерений.

При положительных результатах по запросу оформляется свидетельство о поверке.

При отрицательных результатах поверки, выявленных при внешнем осмотре, опробовании или выполнении операций поверки, по запросу выдается извещение о непригодности к применению средства измерений с указанием причин непригодности.

Протокол поверки оформляется в произвольной форме. В протоколе поверки допускается привести качественные результаты измерений с выводами о соответствии поверенного прибора метрологическим требованиям без указания измеренных числовых значений величин.

Приложение 1

Таблицы для операции 10.1. Усредненный уровень собственных шумов

MS2840A-040, без опции MS2840A-008 (предварительный усилитель), без опции MS2840A-066		
Частота	Измеренное значение уровня собственных шумов, дБм	Верхний предел допускаемых значений, дБм
<i>1</i>	<i>2</i>	<i>3</i>
99 кГц		-120
999 кГц		-134
9,999 МГц		-144
29,399 МГц		-150
999 МГц		-153
2,399 ГГц		-151
3,499 ГГц		-149

MS2840A-041, без опции MS2840A-008 (предварительный усилитель), без опции MS2840A-066		
Частота	Измеренное значение уровня собственных шумов, дБм	Верхний предел допускаемых значений, дБм
<i>1</i>	<i>2</i>	<i>3</i>
99 кГц		-120
999 кГц		-134
9,999 МГц		-144
29,399 МГц		-150
999 МГц		-153
2,399 ГГц		-151
3,599 ГГц		-149
5,999 ГГц		-146

MS2840A-040, без опции MS2840A-008 (предварительный усилитель), с включенной опцией MS2840A-066		
Частота	Измеренное значение уровня собственных шумов, дБм	Верхний предел допускаемых значений, дБм
<i>1</i>	<i>2</i>	<i>3</i>
99 кГц		-120
999 кГц		-133
9,999 МГц		-143
29,399 МГц		-149
999 МГц		-152
2,399 ГГц		-150
3,499 ГГц		-147

MS2840A-041, без опции MS2840A-008 (предварительный усилитель), с включенной опцией MS2840A-066		
Частота	Измеренное значение уровня собственных шумов, дБм	Верхний предел допускаемых значений, дБм
<i>1</i>	<i>2</i>	<i>3</i>
99 кГц		-120
999 кГц		-133
9,999 МГц		-143
29,399 МГц		-149
999 МГц		-152
2,399 ГГц		-150
3,599 ГГц		-147
5,999 ГГц		-144

MS2840A-040, с опцией MS2840A-008 (предварительный усилитель включен), без опции MS2840A-066		
Частота	Измеренное значение уровня собственных шумов, дБм	Верхний предел допускаемых значений, дБм
<i>1</i>	<i>2</i>	<i>3</i>
100 кГц		-147 ¹⁾
1 МГц		-156
999 МГц		-166
1,999 ГГц		-165
3,499 ГГц		-164
3,599 ГГц		-161

1) типовое справочное значение

MS2840A-041, с опцией MS2840A-008 (предварительный усилитель включен), без опции MS2840A-066		
Частота	Измеренное значение уровня собственных шумов, дБм	Верхний предел допускаемых значений, дБм
<i>1</i>	<i>2</i>	<i>3</i>
100 кГц		-147 ¹⁾
1 МГц		-156
999 МГц		-166
1,999 ГГц		-165
3,499 ГГц		-164
5,999 ГГц		-161

1) типовое справочное значение

MS2840A-040, с опцией MS2840A-008 (предварительный усилитель включен), с опцией MS2840A-066, опция MS2840A-066 отключена		
Частота	Измеренное значение уровня собственных шумов, дБм	Верхний предел допускаемых значений, дБм
<i>1</i>	<i>2</i>	<i>3</i>
100 кГц		-146 ¹⁾
1 МГц		-155
999 МГц		-165
1,999 ГГц		-164
3,499 ГГц		-162
3,599 ГГц		-158
1) типовое справочное значение		

MS2840A-041, с опцией MS2840A-008 (предварительный усилитель включен), с опцией MS2840A-066, опция MS2840A-066 отключена		
Частота	Измеренное значение уровня собственных шумов, дБм	Верхний предел допускаемых значений, дБм
<i>1</i>	<i>2</i>	<i>3</i>
100 кГц		-146 ¹⁾
1 МГц		-155
999 МГц		-165
1,999 ГГц		-164
3,499 ГГц		-162
5,999 ГГц		-158
1) типовое справочное значение		

MS2840A-040, с опцией MS2840A-008 (предварительный усилитель включен), с опцией MS2840A-066, опция MS2840A-066 включена		
Частота	Измеренное значение уровня собственных шумов, дБм	Верхний предел допускаемых значений, дБм
<i>1</i>	<i>2</i>	<i>3</i>
100 кГц		-146 ¹⁾
1 МГц		-155
999 МГц		-162
1,999 ГГц		-161
3,499 ГГц		-158
3,699 ГГц		-154
1) типовое справочное значение		

MS2840A-041, с опцией MS2840A-008 (предварительный усилитель включен), с опцией MS2840A-066, опция MS2840A-066 включена		
Частота	Измеренное значение уровня собственных шумов, дБм	Верхний предел допускаемых значений, дБм
<i>1</i>	<i>2</i>	<i>3</i>
100 кГц		-146 ¹⁾
1 МГц		-155
999 МГц		-162
1,999 ГГц		-161
3,499 ГГц		-158
3,699 ГГц		-154

1) типовое справочное значение

MS2840A-044, без опции MS2840A-069 (предварительный усилитель), без опции MS2840A-067		
Частота	Измеренное значение уровня собственных шумов, дБм	Верхний предел допускаемых значений, дБм
<i>1</i>	<i>2</i>	<i>3</i>
99 кГц		-120
999 кГц		-134
9,999 МГц		-144
29,399 МГц		-150
999 МГц		-153
2,399 ГГц		-150
3,499 ГГц		-147
5,999 ГГц		-144
13,499 ГГц		-151
18,299 ГГц		-149
26,499 ГГц		-146

MS2840A-046 без опции MS2840A-068 (предварительный усилитель), без опции MS2840A-067		
Частота	Измеренное значение уровня собственных шумов, дБм	Верхний предел допускаемых значений, дБм
<i>1</i>	<i>2</i>	<i>3</i>
99 кГц		-120
999 кГц		-134
9,999 МГц		-144
29,399 МГц		-150
999 МГц		-153
2,399 ГГц		-150
3,499 ГГц		-147
5,999 ГГц		-144
13,499 ГГц		-151
18,299 ГГц		-149
26,499 ГГц		-146
33,999 ГГц		-146
39,999 ГГц		-144

MS2840A-046, без опции MS2840A-068 (предварительный усилитель), с опцией MS2840A-019, без опции MS2840A-067		
Частота	Измеренное значение уровня собственных шумов, дБм	Верхний предел допускаемых значений, дБм
<i>1</i>	<i>2</i>	<i>3</i>
99 кГц		-120
999 кГц		-134
9,999 МГц		-144
29,399 МГц		-150
999 МГц		-153
2,399 ГГц		-150
3,499 ГГц		-147
5,999 ГГц		-144
13,499 ГГц		-150
18,299 ГГц		-149
26,499 ГГц		-146
33,999 ГГц		-146
39,999 ГГц		-142

MS2840A-044, с опцией MS2840A-069 (предварительный усилитель), предварительный усилитель отключен, без опции MS2840A-067		
Частота	Измеренное значение уровня собственных шумов, дБм	Верхний предел допускаемых значений, дБм
<i>1</i>	<i>2</i>	<i>3</i>
99 кГц		-120
999 кГц		-134
9,999 МГц		-144
29,399 МГц		-150
999 МГц		-153
2,399 ГГц		-150
3,499 ГГц		-147
5,999 ГГц		-144
13,499 ГГц		-147
18,299 ГГц		-145
26,499 ГГц		-141

MS2840A-046, с опцией MS2840A-068 (предварительный усилитель), предварительный усилитель отключен, без опции MS2840A-067		
Частота	Измеренное значение уровня собственных шумов, дБм	Верхний предел допускаемых значений, дБм
<i>1</i>	<i>2</i>	<i>3</i>
99 кГц		-120
999 кГц		-134
9,999 МГц		-144
29,399 МГц		-150
999 МГц		-153
2,399 ГГц		-150
3,499 ГГц		-147
5,999 ГГц		-144
13,499 ГГц		-147
18,299 ГГц		-145
26,499 ГГц		-141
33,999 ГГц		-141
39,999 ГГц		-135

MS2840A-046, с опцией MS2840A-068 (предварительный усилитель), предварительный усилитель отключен, с опцией MS2840A-019, без опции MS2840A-067		
Частота	Измеренное значение уровня собственных шумов, дБм	Верхний предел допускаемых значений, дБм
<i>1</i>	<i>2</i>	<i>3</i>
100 кГц		-120
1 МГц		-134
999 МГц		-144
1,999 ГГц		-150
3,499 ГГц		-153
5,999 ГГц		-150
13,499 ГГц		-147
18,299 ГГц		-144
26,499 ГГц		-146
33,999 ГГц		-145
39,999 ГГц		-141

**MS2840A-044, с опцией MS2840A-069 (предварительный усилитель),
предварительный усилитель включен, без опции MS2840A-067**

Частота	Измеренное значение уровня собственных шумов, дБм	Верхний предел допускаемых значений, дБм
1	2	3
100 кГц		-147 ¹⁾
1 МГц		-156
999 МГц		-166
1,999 ГГц		-164
3,499 ГГц		-163
5,999 ГГц		-160
13,499 ГГц		-163
18,299 ГГц		-163
26,499 ГГц		-157

1) типовое справочное значение

**MS2840A-046, с опцией MS2840A-068 (предварительный усилитель),
предварительный усилитель включен, без опции MS2840A-067**

Частота	Измеренное значение уровня собственных шумов, дБм	Верхний предел допускаемых значений, дБм
1	2	3
100 кГц		-147 ¹⁾
1 МГц		-156
999 МГц		-166
1,999 ГГц		-164
3,499 ГГц		-163
5,999 ГГц		-160
13,499 ГГц		-163
18,299 ГГц		-163
26,499 ГГц		-160
33,999 ГГц		-160
39,999 ГГц		-157

1) типовое справочное значение

**MS2840A-046, с опцией MS2840A-068 (предварительный усилитель),
предварительный усилитель включен, с опцией MS2840A-019, без опции MS2840A-067**

Частота	Измеренное значение уровня собственных шумов, дБм	Верхний предел допускаемых значений, дБм
1	2	3
100 кГц		-147 ¹⁾
1 МГц		-156
999 МГц		-166
1,999 ГГц		-164
3,499 ГГц		-163
5,999 ГГц		-160
13,499 ГГц		-163
18,299 ГГц		-163
26,499 ГГц		-160
33,999 ГГц		-159
39,999 ГГц		-156

1) типовое справочное значение

MS2840A-044 без опции MS2840A-069 (предварительный усилитель), с опцией MS2840A-067, обход преселектора: ON/OFF Common		
Частота	Измеренное значение уровня собственных шумов, дБм	Верхний предел допускаемых значений, дБм
1	2	3
99 кГц		-120
999 кГц		-134
9,999 МГц		-144
29,399 МГц		-150
999 МГц		-153
2,399 ГГц		-150
3,499 ГГц		-147
5,999 ГГц		-144
13,499 ГГц		-147
18,299 ГГц		-145
26,499 ГГц		-141

MS2840A-046 без опции MS2840A-068 (предварительный усилитель), с опцией MS2840A-067, обход преселектора: ON/OFF Common		
Частота	Измеренное значение уровня собственных шумов, дБм	Верхний предел допускаемых значений, дБм
1	2	3
99 кГц		-120
999 кГц		-134
9,999 МГц		-144
29,399 МГц		-150
999 МГц		-153
2,399 ГГц		-150
3,499 ГГц		-147
5,999 ГГц		-144
13,499 ГГц		-147
18,299 ГГц		-145
26,499 ГГц		-141
33,999 ГГц		-141
39,999 ГГц		-135

MS2840A-046 без опции MS2840A-068 (предварительный усилитель), с опциями MS2840A-019, MS2840A-067, обход преселектора: ON/OFF Common		
Частота	Измеренное значение уровня собственных шумов, дБм	Верхний предел допускаемых значений, дБм
<i>1</i>	<i>2</i>	<i>3</i>
99 кГц		-120
999 кГц		-134
9,999 МГц		-144
29,399 МГц		-150
999 МГц		-153
2,399 ГГц		-150
3,499 ГГц		-147
5,999 ГГц		-144
13,499 ГГц		-147
18,299 ГГц		-145
26,499 ГГц		-141
33,999 ГГц		-140
39,999 ГГц		-135

MS2840A-044 с опцией MS2840A-069 (предварительный усилитель), предварительный усилитель отключен, с опцией MS2840A-067, обход преселектора: ON/OFF Common		
Частота	Измеренное значение уровня собственных шумов, дБм	Верхний предел допускаемых значений, дБм
<i>1</i>	<i>2</i>	<i>3</i>
99 кГц		-120
999 кГц		-134
9,999 МГц		-144
29,399 МГц		-150
999 МГц		-153
2,399 ГГц		-150
3,499 ГГц		-147
5,999 ГГц		-144
13,499 ГГц		-142
18,299 ГГц		-140
26,499 ГГц		-136

**MS2840A-046 с опцией MS2840A-068 (предварительный усилитель),
предварительный усилитель отключен, с опцией MS2840A-067, обход
преселектора: ON/OFF Common**

Частота	Измеренное значение уровня собственных шумов, дБм	Верхний предел допускаемых значений, дБм
<i>1</i>	<i>2</i>	<i>3</i>
99 кГц		-120
999 кГц		-134
9,999 МГц		-144
29,399 МГц		-150
999 МГц		-153
2,399 ГГц		-150
3,499 ГГц		-147
5,999 ГГц		-144
13,499 ГГц		-142
18,299 ГГц		-140
26,499 ГГц		-136
33,999 ГГц		-136
39,999 ГГц		-131

**MS2840A-046 с опцией MS2840A-068 (предварительный усилитель),
предварительный усилитель отключен, с опциями MS2840A-019, MS2840A-067,
обход преселектора: ON/OFF Common**

Частота	Измеренное значение уровня собственных шумов, дБм	Верхний предел допускаемых значений, дБм
<i>1</i>	<i>2</i>	<i>3</i>
99 кГц		-120
999 кГц		-134
9,999 МГц		-144
29,399 МГц		-150
999 МГц		-153
2,399 ГГц		-150
3,499 ГГц		-147
5,999 ГГц		-144
13,499 ГГц		-142
18,299 ГГц		-140
26,499 ГГц		-136
33,999 ГГц		-135
39,999 ГГц		-131

MS2840A-044 с опцией MS2840A-069 (предварительный усилитель), предварительный усилитель включен, с опцией MS2840A-067, обход преселектора: ON		
Частота	Измеренное значение уровня собственных шумов, дБм	Верхний предел допускаемых значений, дБм
<i>1</i>	<i>2</i>	<i>3</i>
100 кГц		-147 ¹⁾
1 МГц		-156
999 МГц		-166
1,999 ГГц		-164
3,499 ГГц		-163
5,999 ГГц		-160
13,499 ГГц		-158
18,299 ГГц		-157
26,499 ГГц		-152
1) типовое справочное значение		

MS2840A-046 с опцией MS2840A-068 (предварительный усилитель), предварительный усилитель включен, с опцией MS2840A-067, обход преселектора: ON		
Частота	Измеренное значение уровня собственных шумов, дБм	Верхний предел допускаемых значений, дБм
<i>1</i>	<i>2</i>	<i>3</i>
100 кГц		-147 ¹⁾
1 МГц		-156
999 МГц		-166
1,999 ГГц		-164
3,499 ГГц		-163
5,999 ГГц		-160
13,499 ГГц		-161
18,299 ГГц		-161
26,499 ГГц		-156
33,999 ГГц		-152
39,999 ГГц		-151
1) типовое справочное значение		

MS2840A-044 с опцией MS2840A-069 (предварительный усилитель), предварительный усилитель включен, с опцией MS2840A-067, обход преселектора: OFF		
Частота	Измеренное значение уровня собственных шумов, дБм	Верхний предел допускаемых значений, дБм
<i>1</i>	<i>2</i>	<i>3</i>
100 кГц		-147 ¹⁾
1 МГц		-156
999 МГц		-166
1,999 ГГц		-164
3,499 ГГц		-163
5,999 ГГц		-160
13,499 ГГц		-162
18,299 ГГц		-160
26,499 ГГц		-159
1) типовое справочное значение		

**MS2840A-046 с опцией MS2840A-068 (предварительный усилитель),
предварительный усилитель включен, с опцией MS2840A-067, обход преселектора: OFF**

Частота	Измеренное значение уровня собственных шумов, дБм	Верхний предел допускаемых значений, дБм
<i>1</i>	<i>2</i>	<i>3</i>
100 кГц		-147 ¹⁾
1 МГц		-156
999 МГц		-166
1,999 ГГц		-164
3,499 ГГц		-163
5,999 ГГц		-160
13,499 ГГц		-164
18,299 ГГц		-164
26,499 ГГц		-159
33,999 ГГц		-157
39,999 ГГц		-155

1) типовое справочное значение