

СОГЛАСОВАНО
Главный метролог
ООО «ПРОММАШ ТЕСТ Метрология»

В.А. Лапшинов



Октябрь 2022 г.

«ГСИ. Машины координатно-измерительные портативные
Accurate Accuflex. Методика поверки.»

МП-059-2022

1. Общие положения

Настоящая методика поверки применяется для поверки машин координатно-измерительных портативных Accurate Accuflex (далее – КИМ), применяемых в качестве рабочих средств измерений, и устанавливает методику их первичной и периодической поверки.

В результате поверки должны быть подтверждены следующие требования, приведенные в таблицах 1, 2.

Таблица 1 - Метрологические характеристики КИМ Accuflex 6 axis

Наименование характеристики	Значение									
	2.0	2.5	3.0	3.5	4.0	4.5	5.0	6.0	7.0	9.0
Типоразмер КИМ	2.0	2.5	3.0	3.5	4.0	4.5	5.0	6.0	7.0	9.0
Диапазон измерений, мм:	от 0 до 2000	от 0 до 2500	от 0 до 3000	от 0 до 3500	от 0 до 4000	от 0 до 4500	от 0 до 5000	от 0 до 6000	от 0 до 7000	от 0 до 9000
Пределы допускаемой абсолютной погрешности измерений геометрических параметров при измерениях контактным датчиком*, мм	0,025	0,029	0,043	0,052	0,066	0,078	0,122	0,149	0,186	0,220
Повторяемость результата измерений координат точки при измерениях контактным датчиком*, мм	0,016	0,018	0,027	0,033	0,042	0,050	0,073	0,096	0,120	0,138
Пределы допускаемой абсолютной погрешности измерений отклонений формы при измерениях контактным датчиком*, мм	0,018	0,021	0,030	0,038	0,045	0,049	0,072	0,100	0,129	0,151
* Температура окружающей среды от плюс 18 до плюс 22 °С										

Таблица 2 – Метрологические характеристики КИМ Accuflex 7 axis

Наименование характеристики	Значение									
	2.0	2.5	3.0	3.5	4.0	4.5	5.0	6.0	7.0	9.0
Типоразмер КИМ	2.0	2.5	3.0	3.5	4.0	4.5	5.0	6.0	7.0	9.0
Диапазон измерений, мм:	от 0 до 2000	от 0 до 2500	от 0 до 3000	от 0 до 3500	от 0 до 4000	от 0 до 4500	от 0 до 5000	от 0 до 6000	от 0 до 7000	от 0 до 9000
Пределы допускаемой абсолютной погрешности измерений геометрических параметров при измерениях контактным датчиком*, мм	0,027	0,041	0,059	0,074	0,090	0,111	0,135	0,164	0,204	0,242
Повторяемость результата измерений координат точки при измерениях контактным датчиком*, мм	0,021	0,025	0,040	0,050	0,061	0,069	0,081	0,106	0,132	0,152
Пределы допускаемой абсолютной погрешности измерений отклонений формы при измерениях контактным датчиком*, мм	0,027	0,036	0,046	0,056	0,068	0,064	0,095	0,110	0,142	0,166

Наименование характеристики	Значение									
	2.0	2.5	3.0	3.5	4.0	4.5	5.0	6.0	7.0	9.0
Типоразмер КИМ										
Допускаемое отклонение положения координат центра сферы при измерениях лазерным сканером*, мм, с шириной лазерной линии:										
- 50мм	0,045	0,057	0,072	0,087	0,104	0,119	0,144	0,168	0,189	-
- 100 мм	0,048	0,060	0,075	0,090	0,107	0,122	0,147	0,171	0,192	-
- 200 мм	0,050	0,062	0,077	0,092	0,109	0,124	0,153	0,177	0,198	-
* Температура окружающей среды от плюс 18 до плюс 22 °С										

При определении метрологических характеристик в рамках проводимой поверки обеспечивается прослеживаемость единиц величин поверяемого средства измерений в соответствии с Государственной поверочной схемой для средств измерений геометрических параметров поверхностей сложной формы, в том числе эвольвентных поверхностей и угла наклона линии зуба, утвержденной приказом Федерального агентства по техническому регулированию и метрологии от 6 апреля 2021 г. № 472 к следующему государственному первичному эталону через эталоны, заимствованные из Государственной поверочной схемы для средств измерений длины в диапазоне от $1 \cdot 10^{-9}$ до 100 м и длин волн в диапазоне от 0,2 до 50 мкм, утверждённой приказом Росстандарта от 29.12.2018 г. № 2840:

ГЭТ2-2021 - ГПЭ единицы длины – метра.

В методике поверки реализован следующий метод передачи единиц: метод прямых измерений.

2. Перечень операций поверки средств измерений

При проведении поверки средств измерений (далее – поверка) должны выполняться операции, указанные в таблице 2.

Таблица 2 – Операции поверки

Наименование операции	Обязательность выполнения операций поверки при		Номер раздела (пункта) методики поверки, в соответствии с которым выполняется операция поверки
	первичной поверке	периодической поверке	
Внешний осмотр средства измерений	Да	Да	7
Контроль условий поверки (при подготовке к поверке и опробовании средства измерений)	Да	Да	8.1
Опробование	Да	Да	8.2
Проверка программного обеспечения средства измерений	Да	Да	9
Определение метрологических характеристик и подтверждение соответствия средства измерений метрологическим требованиям	Да	Да	10
Определение повторяемости результата измерений координат точки при измерениях контактным датчиком	Да	Да	10.1
Определение абсолютной погрешности измерений геометрических параметров при измерениях контактным датчиком	Да	Да	10.2

Наименование операции	Обязательность выполнения операций поверки при		Номер раздела (пункта) методики поверки, в соответствии с которым выполняется операция поверки
	первичной поверке	периодической поверке	
Определение отклонения положения координат центра сферы при измерениях лазерным сканером	Да ^{1), 2)}	Да ^{1), 2)}	10.3
Определение абсолютной погрешности измерений отклонений формы при измерениях контактным датчиком	Да	Да	10.4
<p>¹⁾ только для КИМ, оснащённых лазерным сканером, с указанием в сведениях о поверке информации о модели и заводском номере устройства;</p> <p>²⁾ только при наличии в комплекте лазерного сканера, с обязательной передачей в Федеральный информационный фонд по обеспечению единства измерений информации об объеме проведенной поверки.</p>			

3. Требования к условиям проведения поверки

При проведении поверки должны соблюдаться следующие условия измерений:

- температура окружающей среды, °С от плюс 18 до плюс 22;
- относительная влажность воздуха, %, не более 95;

Примечание: при проведении измерений условия окружающей среды средств поверки (эталонов) должны соответствовать требованиям, приведённым в их эксплуатационной документации.

4. Требования к специалистам, осуществляющим поверку

К проведению поверки допускаются лица, изучившие эксплуатационную документацию на поверяемое средство измерений, средства поверки, и аттестованные в качестве поверителя средств измерений в установленном порядке. Для проведения поверки достаточно одного поверителя.

5. Метрологические и технические требования к средствам поверки

При проведении поверки должны применяться эталоны и вспомогательные средства поверки, приведенные в таблице 3.

Таблица 3 – Средства поверки

Операции поверки, требующие применение средств поверки	Метрологические и технические требования к средствам поверки, необходимые для проведения поверки	Перечень рекомендуемых средств поверки
п. 8.1 Контроль условий поверки (при подготовке к поверке и опробовании средства измерений)	Средства измерений температуры окружающей среды в диапазоне измерений от плюс 18 до плюс 22 °С с абсолютной погрешностью не более 1 °С; Средства измерений относительной влажности воздуха в диапазоне от 0 до 95 % с погрешностью не более 2 %	Измерители температуры и относительной влажности воздуха ИВТМ-7 (рег.№ 71394-18)
п. 10.1 Определение повторяемости результата измерений координат точки при измерениях контактным датчиком	Рабочий эталон 1-го разряда в соответствии с Государственной поверочной схемой для средств измерений геометрических параметров поверхностей сложной формы, в том числе эвольвентных поверхностей и угла наклона линии зуба, утвержденной приказом Федерального агентства по техническому	Меры для поверки систем координатно-измерительных ROMER Absolute Arm (Рег. № 64593-16);

	регулированию и метрологии от 06 апреля 2021 г. № 472 – мера для поверки систем координатно-измерительных (сфера) диаметром от 0,006 до 0,05 м, допускаемая абсолютная погрешность воспроизведения диаметра не более ± 1 мкм	
п. 10.2 Определение абсолютной погрешности измерений геометрических параметров при измерениях контактным датчиком	Рабочий эталон 4-го разряда в соответствии с Государственной поверочной схемой для средств измерений длины в диапазоне от $1 \cdot 10^{-9}$ до 100 м и длин волн в диапазоне от 0,2 до 50 мкм, утвержденной приказом Федерального агентства по техническому регулированию и метрологии от 29 декабря 2018 г. № 2840 – меры длины концевые плоскопараллельные, набор № 9, границы абсолютных погрешностей $\pm(0,2+2 \cdot L)$ мкм, где L – длина, м	Меры длины концевые плоскопараллельные, набор №9, (Пер. № 9291-91)
п. 10.3 Определение отклонения положения координат центра сферы при измерениях лазерным сканером	Рабочий эталон 1-го разряда в соответствии с Государственной поверочной схемой для средств измерений геометрических параметров поверхностей сложной формы, в том числе эвольвентных поверхностей и угла наклона линии зуба, утвержденной приказом Федерального агентства по техническому регулированию и метрологии от 06 апреля 2021 г. № 472 – мера для поверки систем координатно-измерительных (сфера) диаметром от 0,006 до 0,05 м, допускаемая абсолютная погрешность воспроизведения диаметра не более ± 1 мкм	Меры для поверки систем координатно-измерительных ROMER Absolute Arm (Пер. № 64593-16);
п. 10.4 Определение абсолютной погрешности измерений отклонений формы при измерениях контактным датчиком	Рабочий эталон 1-го разряда в соответствии с Государственной поверочной схемой для средств измерений геометрических параметров поверхностей сложной формы, в том числе эвольвентных поверхностей и угла наклона линии зуба, утвержденной приказом Федерального агентства по техническому регулированию и метрологии от 06 апреля 2021 г. № 472 – мера для поверки систем координатно-измерительных (сфера) диаметром от 0,006 до 0,05 м, допускаемая абсолютная погрешность воспроизведения диаметра не более ± 1 мкм, допускаемое отклонение от круглости не более ± 1 мкм	Меры для поверки систем координатно-измерительных ROMER Absolute Arm (Пер. № 64593-16);
Примечание – Допускается применения средств поверки с метрологическими и техническими характеристиками, обеспечивающими требуемую точность передачи единиц величин поверяемому средству измерений.		

Для определения абсолютной погрешности измерений геометрических параметров при измерениях контактным датчиком применяется приспособление для фиксации мер длины концевых плоскопараллельных. Схема приспособления приведена на рисунке А-1 Приложения А к настоящей методике поверки.

6. Требования (условия) по обеспечению безопасности проведения поверки

При выполнении поверки, меры безопасности должны соответствовать требованиям по технике безопасности согласно эксплуатационной документации на поверяемое средство измерений, средства поверки, правилам по технике безопасности, которые действуют на месте проведения поверки.

7. Внешний осмотр средства измерений

При внешнем осмотре должно быть установлено соответствие средства измерений следующим требованиям:

- соответствие внешнего вида средства измерений описанию и изображению, приведенному в описании типа;
- маркировки требованиям эксплуатационной документации;
- отсутствие механических повреждений и других дефектов, влияющих на эксплуатационные и метрологические характеристики изделия;
- комплектность, необходимая для проведения измерений, в соответствии с руководством по эксплуатации.

Если хотя бы одно из перечисленных требований не выполняется, средство измерений признают непригодным к применению, дальнейшие операции по поверке не производят.

8. Подготовка к поверке и опробование средства измерений

8.1 Контроль условий поверки (при подготовке к поверке и опробовании средства измерений).

Перед проведением работ средство измерений и эталоны должны быть подготовлены к работе в соответствии с эксплуатационной документацией на них и выдержаны не менее 4 часов при постоянной температуре, в условиях, приведённых в п. 3 настоящей методики.

8.2 Опробование

При опробовании проверить:

- отсутствие качки и смещений неподвижно соединённых деталей и элементов;
- плавность и равномерность движения подвижных частей;
- правильность взаимодействия с комплектом принадлежностей;
- работоспособность всех функциональных режимов и узлов.

Если хотя бы одно из перечисленных требований не выполняется, средство измерений признают непригодным к применению, дальнейшие операции по поверке не производят.

9. Проверка программного обеспечения средства измерений

Для идентификационных данных программного обеспечения (далее – ПО) следует запустить ПО. В главном меню ПО нажать кнопку «Help», затем выбрать пункт «About». Версия программного обеспечения отобразится на экране.

Результат считается положительным, если полученные идентификационные данные программного обеспечения соответствуют приведённым в таблице 4.

Таблица 4.

Идентификационные данные (признаки)	Значение	Значение
Идентификационное наименование ПО	ArcoCAD	Polyworks Inspector
Номер версии (идентификационный номер) ПО, не ниже	3.7	V2020 IR
Цифровой идентификатор ПО	-	-
Алгоритм вычисления цифрового идентификатора ПО	-	-

Если хотя бы одно из перечисленных требований не выполняется, средство измерений признают непригодным к применению, дальнейшие операции поверки не производят.

10. Определение метрологических характеристик и подтверждение соответствия средства измерений метрологическим требованиям

10.1 Определение повторяемости результата измерений координат точки при измерениях контактным датчиком

10.1.1 Повторяемость результата измерений координат точки контактным методом определяется с помощью сферы, закрепленной на виброустойчивом основании, путем вычисления координат центра сферы с предварительно определенными параметрами.

10.1.2 Произвести измерения на 3-х различных расстояниях сферы относительно машины, как показано на рисунке Б-1 Приложения Б к настоящей методике поверки при различных ориентациях машины относительно сферы.

10.1.3 Сферу закрепить на расстоянии от 0 до 20 % половины диапазона (радиуса) измерений машины.

10.1.4 Произвести измерения на сфере в 5 точках: одна точка на полюсе, четыре точки должны быть расположены на диаметре сферы (рисунок Б-2 Приложения Б к настоящей методике поверки). По полученным точкам с помощью ПО определить координаты $\{x, y, z\}$ центра сферы в каждом измерении. Вычислить координаты среднего арифметического положения центра сферы на данном расстоянии от КИМ по формуле

$$\{x, y, z\}_{cp.i} = \left\{ \frac{\sum_{k=1}^5 x_{ki}}{5}, \frac{\sum_{k=1}^5 y_{ki}}{5}, \frac{\sum_{k=1}^5 z_{ki}}{5} \right\}, \quad (1)$$

Где $\{x, y, z\}_{cp.i}$ - координаты среднего арифметического положения центра сферы на i -ом расстоянии от КИМ;

x_{ki}, y_{ki}, z_{ki} - координаты центра сферы для k -ой ориентации КИМ относительно сферы на i -ом расстоянии сферы от КИМ, мм.

10.1.5 Для каждой ориентации КИМ относительно сферы вычислить значения отклонений координат центра сферы от среднего арифметического значения по формуле

$$S_{ki} = \sqrt{(x_{ki} - x_{cp.i})^2 + (y_{ki} - y_{cp.i})^2 + (z_{ki} - z_{cp.i})^2}, \quad (2)$$

Где S_{ki} - отклонение координат центра сферы от среднего арифметического значения на i -ом расстоянии от КИМ;

$x_{cp.i}, y_{cp.i}, z_{cp.i}$ - координаты среднего арифметического положения сферы на i -ом расстоянии от КИМ, мм

10.1.6 Снять сферу, поочередно закрепить её на расстоянии 20 – 80% и 80 – 100% половины диапазона (радиуса) измерений от машины (рисунок Б-1) и повторить действия по п.п. 10.1.4 – 10.1.5.

10.1.7 За повторяемость результатов измерений принимается максимальное значение отклонения S_{ki} из полученных координат центра сферы от среднего арифметического значения.

Значение повторяемости результатов измерений положения координат центра сферы не должно превышать значений, указанных в п. 1 настоящей методике поверки.

Если данное требование не выполняется, средство измерений признают непригодным к применению, дальнейшие операции поверки не производят.

10.2 Определение абсолютной погрешности измерений геометрических параметров при измерениях контактным датчиком

10.2.1 Абсолютная погрешность измерений геометрических параметров при измерениях контактным датчиком определяется с помощью мер длины концевых плоскопараллельных (далее – меры). Измеряется расстояние между двумя торцами меры с последующим вычислением отклонения от эталонного значения её длины. Необходимо использовать не менее трёх мер.

Рекомендуемые номинальные значения размеров мер: 100, 500, 1000 мм.

10.2.2 Меры устанавливаются и закрепляются на виброустойчивое основание в пространстве измерения КИМ в плоскости ХУ таким образом, чтобы наибольшая из измеряемых мер находилась в области от 60 до 100 % диапазона измерений КИМ.

КИМ должна располагаться на перпендикуляре к геометрическому центру мер.

10.2.3 Измерить каждую меру собрав не менее 5 точек на каждом торце меры – по углам и в центре. По данным точкам построить плоскости, соответствующие рабочим поверхностям мер, и определить расстояние между ними. Повторить процедуру не менее 3 раз.

10.2.4 Переместить меры на 120° по часовой стрелке от начального положения относительно центра КИМ. Вместо перемещения мер допускается поворот КИМ вокруг оси Z на тот же угол.

Измерить каждую меру собрав не менее 5 точек на каждом торце меры – по углам и в центре. По данным точкам построить плоскости и определить расстояние между ними. Повторить процедуру не менее 3 раз.

10.2.5 Повторить действия по п. 10.2.4 ещё раз.

10.2.6 Вернуть меры в начальное положение и закрепить на оснастку под углом 45° к горизонту.

10.2.7 Повторить действия по п. п. 10.2.3 – 10.2.5.

10.2.8 Переместить меры в исходное положение и закрепить вертикально.

10.2.9 Повторить действия по п. 10.2.3.

10.2.10 Вычислить значение абсолютной погрешности измерений геометрических параметров при измерениях контактным датчиком по формуле

$$\Delta l_i = l_{i \text{ изм}} - l_{i \text{ ном}}, \quad (3)$$

где Δl_i – абсолютная погрешность измерений при i -ой итерации;

$l_{i \text{ изм}}$ – измеренное расстояние между торцами меры при i -ой итерации;

$l_{i \text{ ном}}$ – номинальное расстояние между торцами меры (действительная длина меры);

Проверка диапазона измерений осуществляется одновременно с определением погрешности измерений методом проведения измерений во всём заявляемом диапазоне.

Значение диапазона измерений должно быть не менее, а значение абсолютной погрешности не должно превышать значений, указанных в п. 1 настоящей методики поверки.

Если перечисленные требования не выполняются, средство измерений признают непригодным к применению, дальнейшие операции поверки не производят.

10.3 Определение отклонения положения координат центра сферы при измерениях лазерным сканером

4.7.1 10.3.1 Отклонения положения координат центра сферы при измерениях лазерным сканером проводится для КИМ с 7 осями вращения, имеющих в комплекте лазерный сканер AccuLaser определяется с помощью сферы, закрепленной на виброустойчивом основании, путем сканирования сферы и вычисления координат её центра.

10.3.2 Произвести сканирование на 3-х различных расстояниях сферы относительно машины, как показано на рисунке Б-1 Приложения Б к настоящей методике поверки при различных ориентациях машины относительно сферы.

10.3.3 Сферу закрепить на расстоянии от 0 до 20 % половины диапазона (радиуса) измерений машины.

10.3.4 Произвести сканирование сферы ориентируя сканер относительно сферы в соответствии с рисунком Б-2 Приложения Б к настоящей методике поверки. По результатам сканирования с помощью ПО рассчитать координаты $\{x, y, z\}_i$ центра сферы. Повторить измерения 5 раз. Вычислить координаты среднего арифметического положения центра сферы на данном расстоянии от КИМ по формуле (1).

10.3.5 Для каждого положения сферы относительно КИМ вычислить значения отклонений координат центра сферы от среднего арифметического значения по формуле (2).

10.3.6 Снять сферу, поочередно закрепить её на расстоянии 20 – 80% и 80 – 100% половины диапазона (радиуса) измерений от машины (рисунок Б-1 Приложения Б к настоящей методике поверки) и повторить действия по п. п. 10.3.4 – 10.3.5.

10.3.7 За отклонение положения координат центра сферы принимается максимальное значение S_k тах отклонения полученных координат центра сферы от среднего арифметического значения.

Значение отклонения положения координат центра сферы не должно превышать значений, указанных в п. 1 настоящей методики поверки.

Если данное требование не выполняется, средство измерений признают непригодным к применению, дальнейшие операции поверки не производят.

10.4 Определение абсолютной погрешности измерений отклонений формы при измерениях контактными датчиком

10.4.1 Определение абсолютной погрешности измерений отклонений от формы объектов осуществляется с использованием эталонной меры правильной геометрической формы – сферы с номинальным значением диаметра от 25 до 100 мм с допускаемым отклонением от круглости не более 1 мкм.

10.4.2 Сферу закрепить на виброустойчивом основании на расстоянии от 0 до 20 % половины диапазона (радиуса) измерений КИМ.

10.4.3 Провести сканирование сферы не менее 5 раз. Сохранить данные, полученные при сканировании.

10.4.4 Обработать данные, полученные при сканировании, локализовав через ПО Polyworks Inspector точки облака, относящиеся к отсканированной сфере.

10.4.5 Провести построение поверхности сферы и определить её диаметр для каждого сканирования.

10.4.6 Снять сферу, поочередно закрепить её на расстоянии 20 – 80% и 80 – 100% половины диапазона (радиуса) измерений от машины (рисунок Б-1 Приложения Б к настоящей методике поверки) и повторить действия по п.п. 10.4.3. – 10.4.5.

10.4.7 Абсолютную погрешность измерений определяют, как разность между значением диаметра, полученным при помощи сканирования, и эталонным значением.

Абсолютная погрешность измерений вычисляется как сумма систематической и случайной погрешности и определяется по формуле:

$$\Delta D = \pm \left[\left| \frac{\sum_{i=1}^n D_{ij}}{n} - D_0 \right| + \sqrt{\frac{\sum_{i=1}^n \left(D_{ij} - \frac{\sum_{i=1}^n D_{ij}}{n} \right)^2}{n}} \right], \text{ где}$$

ΔD - абсолютная погрешность измерений, мм. Знак абсолютной погрешности принимают тот же, что и при вычислении систематической погрешности измерений;

D_0 - эталонное (действительное) значение, мм;

D_{ij} - измеренное значение j -ого измерения i -м приёмом, мм;

n - число приёмов измерений j -ого.

Значение абсолютной погрешности измерений отклонений формы при измерениях контактными датчиком не должно превышать значений, указанных в п. 1 настоящей методики поверки.

Если данное требование не выполняется, средство измерений признают непригодным к применению, дальнейшие операции поверки не производят.

11. Оформление результатов поверки

11.1 Сведения о результате и объеме поверки средств измерений в целях подтверждения поверки должны быть переданы в Федеральный информационный фонд по обеспечению единства измерений.

11.2 При положительных результатах поверки средство измерений признается пригодным к применению.

Выдача свидетельства о поверке средства измерений осуществляется в соответствии с действующим законодательством.

Нанесение знака поверки на средство измерений не предусмотрено. Пломбирование средства измерений не производится.

11.3 При отрицательных результатах поверки, средство измерений признается непригодным к применению.

Выдача извещения о непригодности к применению средства измерений с указанием основных причин непригодности осуществляется в соответствии с действующим законодательством.

Ведущий инженер по метрологии ЛОЕИ
ООО «ПРОММАШ ТЕСТ Метрология»



К.А. Ревин

Приложение А
(обязательное)

Приспособление для фиксации мер длины концевых плоскопараллельных

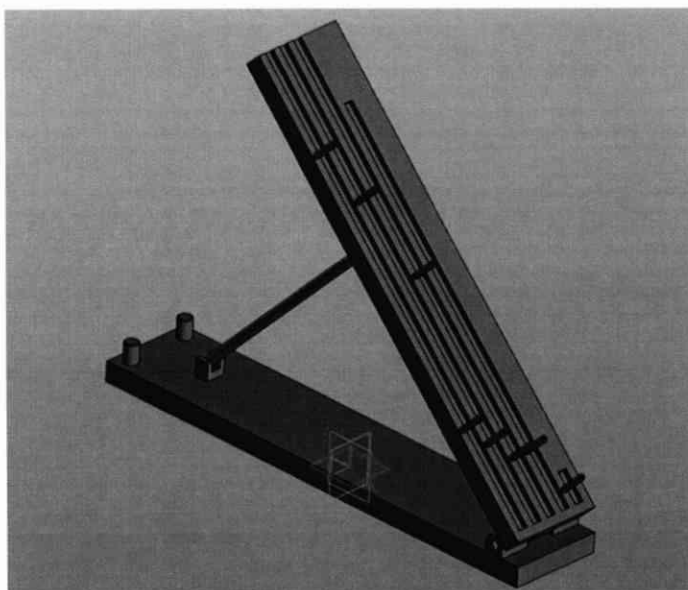


Рисунок А-1 – приспособление для фиксации мер длины концевых плоскопараллельных

Приложение Б
(Обязательное)
Схемы проведения измерений

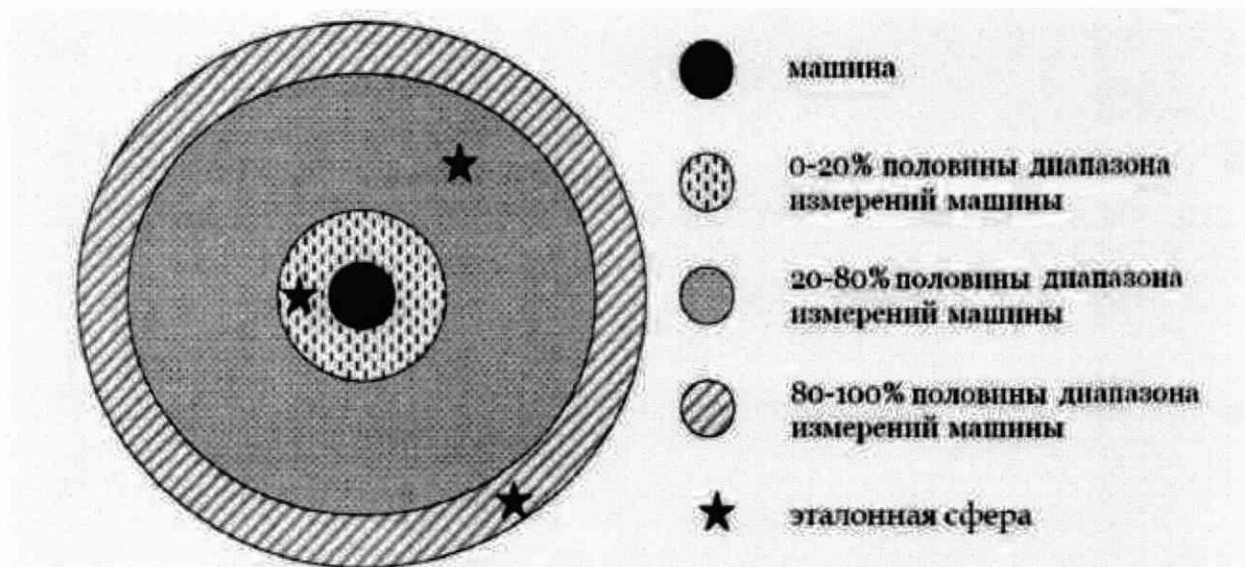


Рисунок Б-1 – Схема взаимных расположений сферы на разном расстоянии относительно КИМ

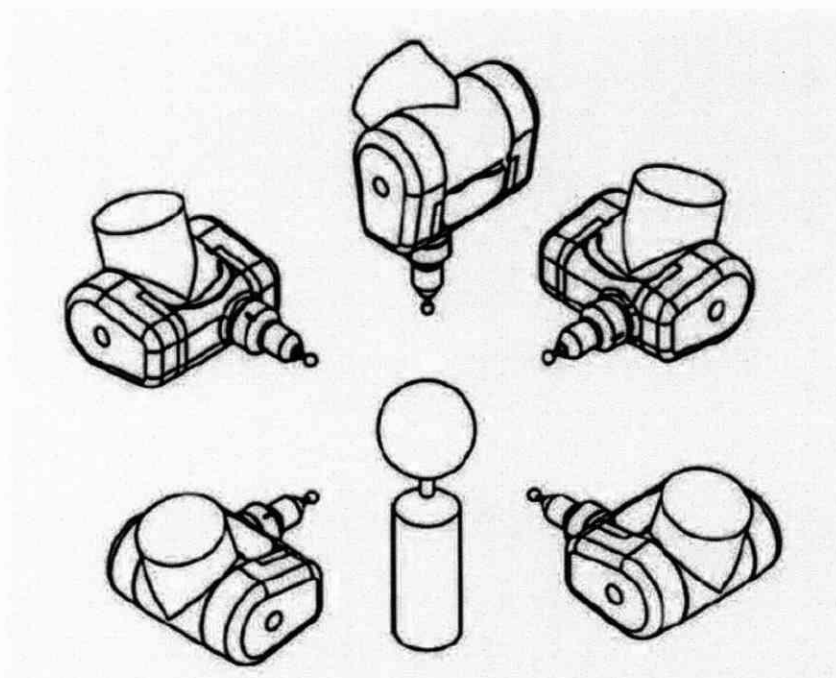


Рисунок Б-2 – Схема ориентации сегментов КИМ относительно сферы при измерениях