

Акционерное общество «Приборы, Сервис, Торговля»
(АО «ПриСТ»)

СОГЛАСОВАНО
Главный метролог



А.Н. Новиков

«27» марта 2023 г.

«ГСИ. Источники питания постоянного тока АКПП-1168.
Методика поверки»

МП-ПР-12-2023

Москва
2023

1. ОБЩИЕ ПОЛОЖЕНИЯ

Настоящая методика распространяется на источники питания постоянного тока АКИП-1168 (далее по тексту – источники) и устанавливает методы и средства их поверки.

При проведении поверки должна быть обеспечена прослеживаемость поверяемых калибраторов к государственным первичным эталонам единиц величин:

- к ГЭТ 13-01. «ГПЭ единицы электрического напряжения» в соответствии с Государственной поверочной схемой для средств измерений постоянного электрического напряжения и электродвижущей силы, утвержденной приказом Федерального агентства по техническому регулированию и метрологии от 30 декабря 2019 года № 3457;

- к ГЭТ 4-91. «ГПЭ единицы силы постоянного электрического тока» в соответствии с Государственной поверочной схемой для средств измерений силы постоянного электрического тока в диапазоне $1 \cdot 10^{-16} \div 100$ А, утвержденной приказом Федерального агентства по техническому регулированию и метрологии от 1 октября 2018 года № 2091.

Для обеспечения реализации методики поверки при определении метрологических характеристик по пунктам 9.1 – 9.8 применяется метод прямых измерений.

2. ПЕРЕЧЕНЬ ОПЕРАЦИЙ ПОВЕРКИ СРЕДСТВА ИЗМЕРЕНИЙ

Таблица 1 – Перечень операций поверки

| Наименование операции | Обязательность выполнения операций поверки при | | Номер раздела (пункта) методики поверки |
|--|--|-----------------------|---|
| | первичной поверке | периодической поверке | |
| 1. Внешний осмотр средства измерений | да | да | Раздел 6 |
| 2. Подготовка к поверке и опробование средства измерений | да | да | Раздел 7 |
| 3. Проверка программного обеспечения средства измерений | да | да | Раздел 8 |
| 4. Определение метрологических характеристик и подтверждение соответствия средства измерений метрологическим требованиям | да | да | Раздел 9 |
| 5. Определение абсолютной погрешности воспроизведения напряжения постоянного тока | да | да | 9.1 |
| 6. Определение нестабильности выходного напряжения при изменении силы тока в нагрузке | да | да | 9.2 |
| 7. Определение нестабильности выходного напряжения при изменении напряжения питания | да | да | 9.3 |
| 8. Определение уровня пульсаций выходного напряжения | да | да | 9.4 |
| 9. Определение абсолютной погрешности воспроизведения силы постоянного тока | да | да | 9.5 |
| 10. Определение нестабильности выходного тока при изменении напряжения на нагрузке | да | да | 9.6 |

Продолжение таблицы 1

| | | | |
|--|----|----|-----------|
| 11. Определение нестабильности выходного тока при изменении напряжения питания | да | да | 9.7 |
| 12. Определение уровня пульсаций выходного тока | да | да | 9.8 |
| 13. Оформление результатов поверки | да | да | Раздел 10 |

3. ТРЕБОВАНИЯ К УСЛОВИЯМ ПРОВЕДЕНИЯ ПОВЕРКИ

3.1 При проведении поверки должны соблюдаться следующие условия:

- температура окружающего воздуха от плюс 15 °С до плюс 25 °С;
- относительная влажность от 20 % до 80 %;
- атмосферное давление от 84 до 106 кПа;
- напряжение питающей сети от 200 до 240 В;
- частота питающей сети от 47 до 63 Гц.

4. МЕТРОЛОГИЧЕСКИЕ И ТЕХНИЧЕСКИЕ ТРЕБОВАНИЯ К СРЕДСТВАМ ПОВЕРКИ

Таблица 2 – Средства поверки

| Операции поверки, требующие применение средств поверки | Метрологические и технические требования к средствам поверки, необходимые для проведения поверки | Перечень рекомендуемых средств поверки |
|--|--|---|
| 9.1, 9.2 | Диапазон измерения напряжения постоянного тока от 0,2 до 1000 В; пределы допускаемой абсолютной погрешности $\pm(2,46 \cdot 10^{-5} \cdot U_{\text{изм}} + 4 \cdot 10^{-7} \cdot U_{\text{пр}})$. | Мультиметр цифровой Keithley 2002, рег. № 75241-19. |
| 9.2 | Диапазон измерения силы постоянного тока от 0 до ± 30 А; пределы допускаемой основной абсолютной погрешности $\pm(0,0001 \cdot I_{\text{изм}} + 0,00005 \cdot I_{\text{пред}})$. | Шунт токовый PCS-71000А, рег. № 68945-17. |
| 9.3 | Пределы измерений от 0,03 мВ до 300 В. Диапазон рабочих частот от 5 Гц до 5 МГц. Пределы допускаемой основной относительной погрешности от ± 1 до ± 4 %. | Микровольтметр В3-57, рег. № 7657-80. |
| 9.4 | Максимальное напряжение 60 В, максимальный ток 60 А. | Нагрузка электронная АКИП-1302, рег. № 72839-18. |
| 9.5 | Диапазон выходного напряжения от 0 до 300 В. Максимальная выходная мощность 3000 В·А. Пределы допускаемой основной абсолютной погрешности $\pm(0,002 \cdot U_{\text{изм}} + 0,6)$ В | Источник питания переменного тока АКИП-1202/4, рег. № 63132-16. |
| Примечание: Допускается использовать другие средства измерений утвержденного типа, поверенные и обеспечивающие соотношение погрешностей измерений не более 1/3 допускаемой погрешности определяемой метрологической характеристики СИ. | | |

Таблица 3 – Вспомогательные средства поверки

| Измеряемая величина | Метрологические и технические требования к вспомогательным средствам поверки | Перечень рекомендуемых вспомогательных средств поверки |
|---|---|--|
| Температура окружающего воздуха, относительная влажность | Диапазон измерений температуры от 0 до +50 °С. Пределы допускаемой абсолютной погрешности измерений температуры $\pm 0,25$ °С. Диапазон измерений относительной влажности окружающего воздуха от 0 до +100 %. Пределы допускаемой абсолютной погрешности измерений относительной влажности окружающего воздуха ± 2 %. | Цифровой термометр-гигрометр Fluke 1620A, рег. № 30374-13. |
| Атмосферное давление | Диапазон измерений атмосферного давления от 30 до 120 кПа. Пределы допускаемой абсолютной погрешности измерений атмосферного давления ± 300 Па. | Манометр абсолютного давления Testo 511, рег. № 53431-13. |
| Напряжение питающей сети, частота питающей сети | Диапазон измерений переменного напряжения от 50 до 480 В. Пределы допускаемой относительной погрешности измерений переменного напряжения 0,2 %. Диапазон измерений частоты от 45 до 66 Гц. Пределы допускаемой относительной погрешности измерений частоты 0,1 %. | Прибор измерительный универсальный параметров электрической сети DMG 800, рег. № 49072-12. |
| Примечание: Допускается использовать другие средства измерений утвержденного типа, поверенные и имеющие метрологические характеристики, аналогичные указанным в данной таблице. | | |

5. ТРЕБОВАНИЯ (УСЛОВИЯ) ПО ОБЕСПЕЧЕНИЮ БЕЗОПАСНОСТИ ПРОВЕДЕНИЯ ПОВЕРКИ

5.1 При проведении поверки должны быть соблюдены требования ГОСТ 12.27.0-75, ГОСТ 12.3.019-80, ГОСТ 12.27.7-75, требования правил по охране труда при эксплуатации электроустановок, утвержденных приказом Министерства труда и социальной защиты Российской Федерации от 24 июля 2013 г № 328Н.

5.2 Средства поверки, вспомогательные средства поверки и оборудование должны соответствовать требованиям безопасности, изложенным в руководствах по эксплуатации.

5.3 Поверитель должен пройти инструктаж по технике безопасности и иметь действующее удостоверение на право работы в электроустановках с напряжением до 1000 В с квалификационной группой по электробезопасности не ниже III.

6. ВНЕШНИЙ ОСМОТР СРЕДСТВА ИЗМЕРЕНИЙ

6.1 Перед поверкой должен быть проведен внешний осмотр, при котором должно быть установлено соответствие поверяемого прибора следующим требованиям:

- не должно быть механических повреждений корпуса. Все надписи должны быть четкими и ясными;

- все разъемы, клеммы и измерительные провода не должны иметь повреждений и должны быть чистыми.

6.2 При наличии дефектов поверяемый прибор бракуется и подлежит ремонту.

7. ПОДГОТОВКА К ПОВЕРКЕ И ОПРОБОВАНИЕ СРЕДСТВА ИЗМЕРЕНИЙ

7.1 Перед проведением поверки должны быть выполнены следующие подготовительные работы:

- средства поверки и поверяемый прибор должны быть подготовлены к работе согласно руководств по эксплуатации;
- контроль условий по обеспечению безопасности проведения поверки (раздел 5) должен быть выполнен перед началом поверки.
- контроль условий проведения поверки (раздел 3) должен быть выполнен перед началом поверки.

7.2 Опробование калибратора токовой петли проводят путем проверки функционирования в соответствии с руководством по эксплуатации.

При отрицательном результате опробования прибор бракуется и направляется в ремонт.

8. ПРОВЕРКА ПРОГРАММНОГО ОБЕСПЕЧЕНИЯ СРЕДСТВА ИЗМЕРЕНИЙ

8.1 Номер версии ПО отображается на внешнем ПО при отправке команды SYSTEM:VERSION? Номер версии ПО определяется по первым трем цифрам, разделенным точкой.

Результаты проверки считать положительными, если номер версии ПО 1.01 и выше.

9. ОПРЕДЕЛЕНИЕ МЕТРОЛОГИЧЕСКИХ ХАРАКТЕРИСТИК И ПОДТВЕРЖДЕНИЕ СООТВЕТСТВИЯ СРЕДСТВА ИЗМЕРЕНИЙ МЕТРОЛОГИЧЕСКИМ ТРЕБОВАНИЯМ

Периодическая поверка источников, в случае их использования для измерений меньшего числа величин или на меньшем числе поддиапазонов измерений, по отношению к указанным в разделе «Метрологические и технические характеристики» Описания типа, допускается на основании письменного заявления владельца источника, оформленного в произвольной форме. Соответствующая запись должна быть сделана в свидетельстве о поверке прибора.

9.1 Определение абсолютной погрешности воспроизведения напряжения постоянного тока

Определение абсолютной погрешности воспроизведения напряжения постоянного тока проводить методом прямых измерений при помощи мультиметра цифрового Keithley 2002 в следующей последовательности:

9.1.1 Собрать измерительную схему, представленную на рисунке 1. Подключить канал СН1 поверяемого источника.

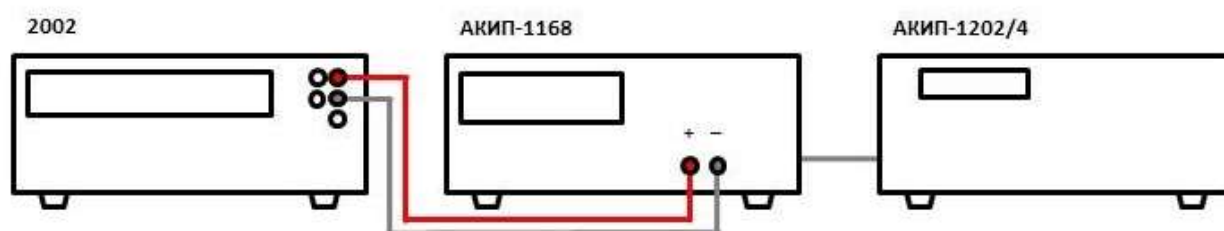


Рисунок 1 – Схема соединения приборов при определении погрешности воспроизведения напряжения постоянного тока

9.1.2 На источнике АКИП-1202/4 установить значение выходного напряжения равным номинальному значению напряжения питания поверяемого источника 230 В 50 Гц.

9.1.3 Перевести мультиметр цифровой Keithley 2002 в режим измерения напряжения постоянного тока.

9.1.4 На источнике установить поочередно значения выходного напряжения постоянного тока в соответствии с таблицей 4. Зафиксировать показания мультиметра и занести их в таблицу 4.

Таблица 4

| Значение напряжения, установленное на поверяемом источнике, В | Значение напряжения, полученное при помощи мультиметра, В | Погрешность воспроизведения напряжения, В | Пределы допускаемых значений погрешности воспроизведения напряжения, В |
|---|---|---|--|
| Канал CH1 | | | |
| 3,0 | | | ±0,045 |
| 15,0 | | | ±0,105 |
| 30,0 | | | ±0,180 |
| Канал CH2 | | | |
| 3,0 | | | ±0,045 |
| 15,0 | | | ±0,105 |
| 30,0 | | | ±0,180 |
| Канал CH3 | | | |
| 2,5 | | | ±0,200 |
| 3,3 | | | ±0,264 |
| 5,0 | | | ±0,400 |

Результаты поверки по данному пункту считать положительными, если показания мультиметра находятся в пределах, приведенных в таблице 4.

9.2 Определение нестабильности выходного напряжения при изменении силы тока в нагрузке

Определение нестабильности выходного напряжения при изменении силы тока в нагрузке проводить методом прямых измерений при помощи мультиметра цифрового Keithley 2002 в следующей последовательности:

9.2.1 Собрать измерительную схему, представленную на рисунке 2. Выбор предела измерения на шунте осуществлять исходя из максимального значения силы тока на выходе источника. Предел измерения силы тока шунта должен быть больше установленного значения силы тока на источнике.

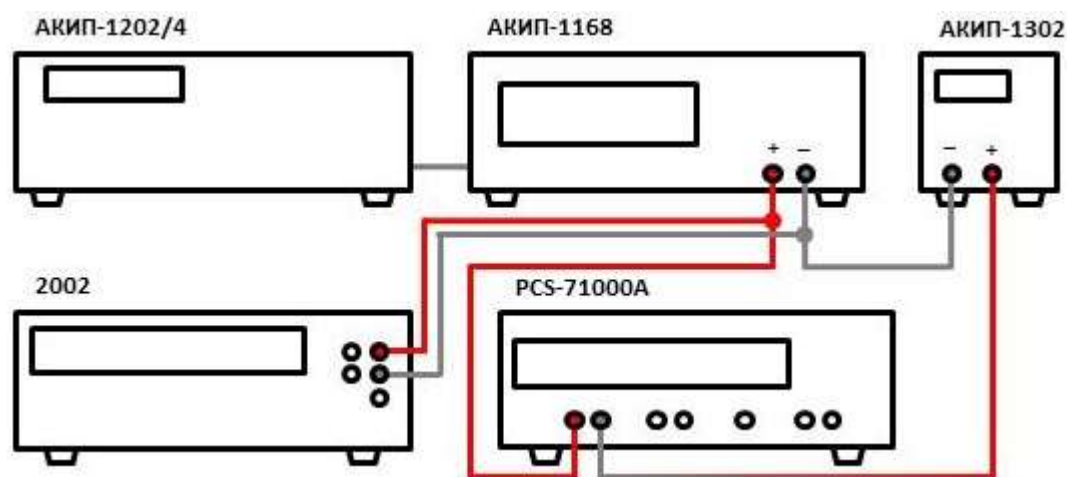


Рисунок 2 – Схема соединения приборов при определении нестабильности выходного напряжения и нестабильности выходного тока

9.2.2 Подключить нагрузку к поверяемому прибору по четырехпроводной схеме, согласно руководству по эксплуатации источника.

9.2.3 На источнике АКПП-1202/4 установить значение выходного напряжения равным номинальному.

9.2.4 На поверяемом приборе установить значения напряжения и силы выходного тока из таблицы 5.

Таблица 5

| Значение напряжения, установленное на источнике, В | Значение силы тока, установленное на источнике, А | Допускаемое значение нестабильности, мВ, не более |
|--|---|---|
| Канал СН1 | | |
| 30,0 | 3,0 | ±6 |
| Канал СН2 | | |
| 30,0 | 3,0 | ±6 |
| Канал СН3 | | |
| 2,5 | - | ±3,25 |
| 3,3 | - | ±3,33 |
| 5,0 | - | ±3,50 |

9.2.5 На электронной нагрузке установить режим стабилизации силы тока «СС», значение силы тока установить равным 2,7 А. Включить нагрузку.

9.2.6 По истечении 1 минуты зафиксировать значение выходного напряжения U_1 по показаниям мультиметра. Отключить нагрузку.

9.2.7 По истечении 1 минуты зафиксировать значение выходного напряжения U_2 по показаниям мультиметра.

9.2.8 Определить значение нестабильности по формуле (1):

$$\Delta U = U_1 - U_2 \quad (1)$$

где U_1 – значение напряжения на выходе поверяемого прибора при максимальном токе нагрузки, В;

U_2 – значение напряжения на выходе поверяемого прибора при отсутствии нагрузки, В.

Результаты поверки по данному пункту считать положительными, если значения нестабильности находятся в пределах, приведенных в таблице 5.

9.3 Определение нестабильности выходного напряжения при изменении напряжения питания

Определение нестабильности выходного напряжения при изменении напряжения питания проводить методом прямых измерений при помощи мультиметра цифрового Keithley 2002 в следующей последовательности:

9.3.1 Собрать измерительную схему, представленную на рисунке 2. Выбор предела измерения на шунте осуществлять исходя из максимального значения силы тока на выходе источника. Предел измерения силы тока шунта должен быть больше установленного значения силы тока на источнике.

9.3.2 На источнике АКПП-1202/4 установить значение выходного напряжения равным номинальному.

9.3.3 На поверяемом приборе установить значения напряжения и силы выходного тока из таблицы 6.

Таблица 6

| Значение напряжения, установленное на источнике, В | Значение силы тока, установленное на источнике, А | Допускаемое значение нестабильности, мВ, не более |
|--|---|--|
| Канал СН1 | | |
| 30,0 | 3,0 | ±6 |
| Канал СН2 | | |
| 30,0 | 3,0 | ±6 |
| Канал СН3 | | |
| 2,5 | - | ±3,25 |
| 3,3 | - | ±3,33 |
| 5,0 | - | ±3,50 |

9.3.4 На электронной нагрузке установить режим стабилизации силы тока «СС», значение силы тока установить равным 2,7 А. Включить нагрузку.

9.3.5 По истечении 1 минуты зафиксировать значение выходного напряжения U_0 по показаниям мультиметра цифрового Keithley 2002.

9.3.6 На источнике АКПП-1202/4 плавно увеличить значение выходного напряжения до 110 % от номинального.

9.3.7 По истечении 1 минуты зафиксировать значение выходного напряжения U_1 по показаниям мультиметра цифрового Keithley 2002.

9.3.8 На источнике АКПП-1202/4 плавно уменьшить значение выходного напряжения до 90 % от номинального.

9.3.9 По истечении 1 минуты зафиксировать значение выходного напряжения U_2 по показаниям мультиметра цифрового Keithley 2002.

9.3.10 На источнике АКПП-1202/4 установить номинальное значение выходного напряжения. Отключить нагрузку.

9.3.11 Определить значение нестабильности по формулам (2) и (3):

$$\Delta U = U_0 - U_1 \quad (2)$$

$$\Delta U = U_0 - U_2 \quad (3)$$

где U_0 – значение напряжения на выходе поверяемого прибора при номинальном напряжении питания, В;

U_1 – значение напряжения на выходе поверяемого прибора при повышенном напряжении питания, В;

U_2 – значение напряжения на выходе поверяемого прибора при пониженном напряжении питания, В.

Результаты поверки по данному пункту считать положительными, если значения нестабильности находятся в пределах, приведенных в таблице 6.

9.4 Определение уровня пульсаций выходного напряжения

Определение уровня пульсаций выходного напряжения проводить методом прямых измерений при помощи микровольтметра ВЗ-57 в следующей последовательности:

9.4.1 Собрать измерительную схему, представленную на рисунке 3. Подключение производить при помощи перехода или кабеля BNC-banana. Соединить между собой клеммы заземления приборов.

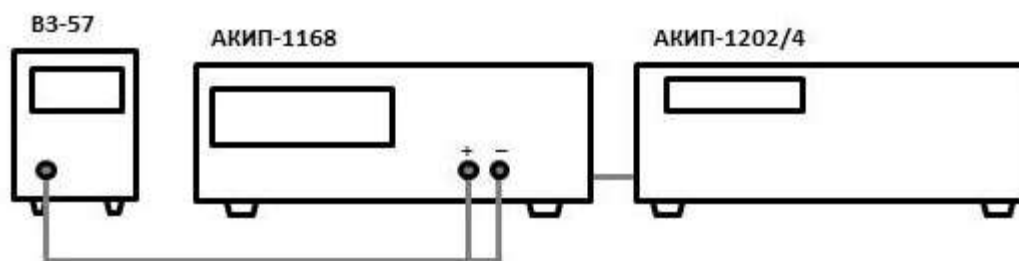


Рисунок 3 – Схема соединения приборов при определении уровня пульсаций выходного напряжения

9.4.2 На микровольтметре ВЗ-57 выбрать диапазон 3 мВ и установить нулевые показания согласно руководству по эксплуатации.

9.4.3 На поверяемом приборе установить значение выходного напряжения из таблицы 7.

Таблица 7

| Значение напряжения, установленное на источнике, В | Значение силы тока, установленное на источнике, А | Допускаемый уровень пульсаций выходного напряжения, мВ, не более |
|--|---|--|
| Канал СН1 | | |
| 30,0 | 3,0 | 1 |
| Канал СН2 | | |
| 30,0 | 3,0 | 1 |
| Канал СН3 | | |
| 2,5 | - | 1 |
| 3,3 | - | 1 |
| 5,0 | - | 1 |

Результаты поверки по данному пункту считать положительными, если значения уровня пульсаций находятся в пределах, приведенных в таблице 7.

9.5 Определение абсолютной погрешности воспроизведения силы постоянного тока

Определение абсолютной погрешности воспроизведения силы постоянного тока проводить методом прямых измерений при помощи шунта токового PCS-71000А в следующей последовательности:

9.5.1 Собрать измерительную схему, представленную на рисунке 4. Выбор предела измерения на шунте осуществлять исходя из максимального значения силы тока на выходе источника. Предел измерения силы тока шунта должен быть больше установленного значения силы тока на источнике.

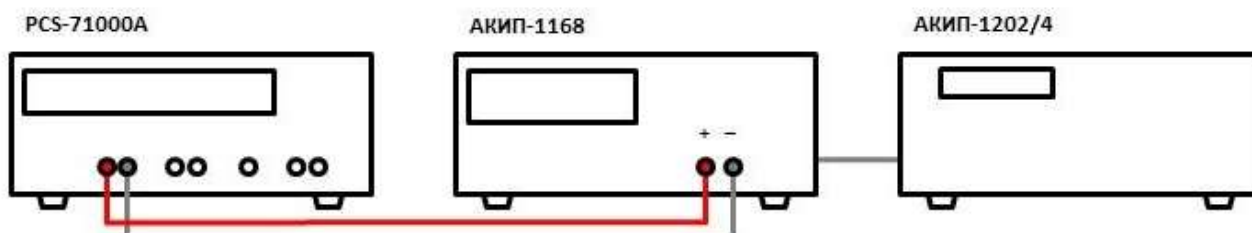


Рисунок 4 – Схема соединения приборов при определении погрешности воспроизведения силы постоянного тока

9.5.2 На источнике АКПП-1202/4 установить значение выходного напряжения равным номинальному.

9.5.3 Перевести шунт в режим измерения силы постоянного тока.

9.5.4 На источнике установить поочередно значения выходного напряжения постоянного тока в соответствии с таблицей 8. Зафиксировать показания мультиметра и занести их в таблицу 8.

Таблица 8

| Значение силы тока, установленное на поверяемом источнике, А | Значение силы тока, полученное при помощи шунта, А | Погрешность воспроизведения силы тока, А | Пределы допускаемых значений погрешности воспроизведения силы тока, А |
|--|--|--|---|
| Канал СН1 | | | |
| 0,3 | | | ±0,0315 |
| 1,5 | | | ±0,0375 |
| 3,0 | | | ±0,0450 |
| Канал СН2 | | | |
| 0,3 | | | ±0,0315 |
| 1,5 | | | ±0,0375 |
| 3,0 | | | ±0,0450 |

Результаты поверки по данному пункту считать положительными, если показания мультиметра находятся в пределах, приведенных в таблице 8.

9.6 Определение нестабильности выходного тока при изменении напряжения на нагрузке

Определение нестабильности выходного тока при изменении напряжения на нагрузке проводить методом прямых измерений при помощи шунта токового PCS-71000А в следующей последовательности:

9.6.1 Собрать измерительную схему, представленную на рисунке 2. Выбор предела измерения на шунте осуществлять исходя из максимального значения силы тока на выходе источника. Предел измерения силы тока шунта должен быть больше установленного значения силы тока на источнике.

9.6.2 На источнике АКПП-1202/4 установить значение выходного напряжения равным номинальному.

9.6.3 На поверяемом приборе установить значения напряжения и силы выходного тока из таблицы 9.

Таблица 9

| Значение напряжения, установленное на источнике, В | Значение силы тока, установленное на источнике, А | Допускаемое значение нестабильности, мА, не более |
|--|---|---|
| Канал СН1 | | |
| 30,0 | 3,0 | ±9 |
| Канал СН2 | | |
| 30,0 | 3,0 | ±9 |

9.6.4 На электронной нагрузке установить режим стабилизации напряжения «CV», значение напряжения установить равным 27 В. Включить нагрузку.

9.6.5 По истечении 1 минуты зафиксировать значение силы выходного тока I_1 по показаниям шунта PCS-71000А.

9.6.6 Установить на нагрузке значение напряжения равным 3 В.

9.6.7 По истечении 1 минуты зафиксировать значение силы выходного тока I_2 по показаниям шунта PCS-71000А. Отключить нагрузку.

9.6.8 Определить значение нестабильности по формуле:

$$\Delta I = I_1 - I_2 \quad (4)$$

где I_1 – значение силы тока на выходе поверяемого прибора при максимальном напряжении на нагрузке, А;

I_2 – значение силы тока на выходе поверяемого прибора при минимальном напряжении на нагрузке, А.

Результаты поверки по данному пункту считать положительными, если значения нестабильности находятся в пределах, приведенных в таблице 9.

9.7 Определение нестабильности выходного тока при изменении напряжения питания

Определение нестабильности выходного тока при изменении напряжения питания проводить методом прямых измерений при помощи шунта токового PCS-71000А в следующей последовательности:

9.7.1 Собрать измерительную схему, представленную на рисунке 2. Выбор предела измерения на шунте осуществлять исходя из максимального значения силы тока на выходе источника. Предел измерения силы тока шунта должен быть больше установленного значения силы тока на источнике.

9.7.2 На источнике АКПП-1202/4 установить значение выходного напряжения равным номинальному.

9.7.3 На поверяемом приборе установить значения напряжения и силы выходного тока из таблицы 10.

Таблица 10

| Значение напряжения, установленное на источнике, В | Значение силы тока, установленное на источнике, А | Допускаемое значение нестабильности, мА, не более |
|--|---|---|
| Канал СН1 | | |
| 30,0 | 3,0 | ±9 |
| Канал СН2 | | |
| 30,0 | 3,0 | ±9 |

9.7.4 На электронной нагрузке установить режим стабилизации напряжения «CV», значение напряжения установить равным 27 В. Включить нагрузку.

9.7.5 По истечении 1 минуты зафиксировать значение силы выходного тока I_0 по показаниям шунта PCS-71000А.

9.7.6 На источнике АКПП-1202/4 плавно увеличить значение выходного напряжения до 110 % от номинального.

9.7.7 По истечении 1 минуты зафиксировать значение силы выходного тока I_1 по показаниям шунта PCS-71000А.

9.7.8 На источнике АКПП-1202/4 плавно уменьшить значение выходного напряжения до 90 % от номинального.

9.7.9 По истечении 1 минуты зафиксировать значение силы выходного тока I_2 по показаниям шунта PCS-71000А.

9.7.10 На источнике АКПП-1202/4 установить номинальное значение выходного напряжения. Отключить нагрузку.

9.7.11 Определить значение нестабильности по формулам (5) и (6):

$$\Delta I = I_0 - I_1 \quad (5)$$

$$\Delta I = I_0 - I_2 \quad (6)$$

где I_0 – значение силы тока на выходе поверяемого прибора при номинальном напряжении питания, А;

I_1 – значение силы тока на выходе поверяемого прибора при повышенном напряжении питания, А;

I_2 – значение силы тока на выходе поверяемого прибора при пониженном напряжении питания, А.

Результаты поверки по данному пункту считать положительными, если значения нестабильности находятся в пределах, приведенных в таблице 10.

9.8 Определение уровня пульсаций выходного тока

Определение уровня пульсаций выходного тока проводить методом косвенных измерений путем измерения падения напряжения на шунте при помощи микровольтметра ВЗ-57.

9.8.1 Собрать измерительную схему, представленную на рисунке 5. Выбор предела измерения на шунте осуществлять исходя из максимального значения силы тока на выходе источника. Предел измерения силы тока шунта должен быть больше установленного значения силы тока на источнике.

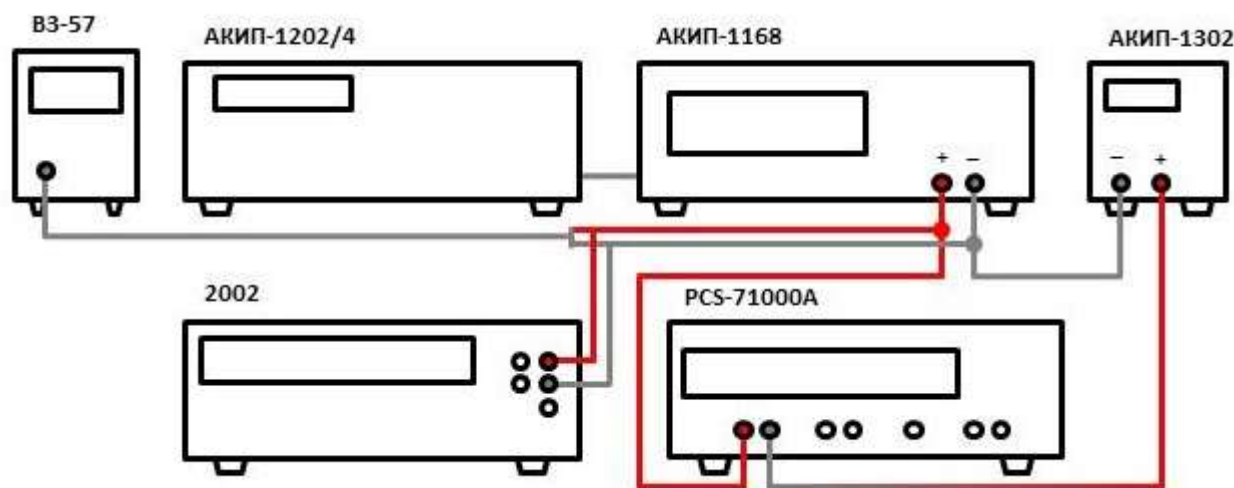


Рисунок 5 – Схема соединения приборов при определении уровня пульсаций выходного тока

9.8.2 На источнике АК ИП-1202/4 установить значение выходного напряжения равным номинальному.

9.8.3 На поверяемом приборе установить значение выходного напряжения из таблицы 11.

Таблица 11

| Значение напряжения, установленное на источнике, В | Значение силы тока, установленное на источнике, А | Допускаемый уровень пульсаций выходного тока, мА, не более |
|--|---|--|
| Канал CH1 | | |
| 30,0 | 3,0 | 3 |
| Канал CH2 | | |
| 30,0 | 3,0 | 3 |

9.8.4 На электронной нагрузке установить режим стабилизации напряжения «CV», значение напряжения установить равным 27 В. Включить нагрузку.

9.8.5 Определить значение сопротивления цепи по формуле (7):

$$R=U_{2002}/I_{PCS} \quad (7)$$

где U_{2002} – значение напряжения в цепи по показаниям Keithley 2002, В;
 I_{PCS} – значение силы тока в цепи по показаниям PCS-71000А, А.

9.8.6 По истечении 1 минуты после установки напряжения нагрузки зафиксировать значение уровня пульсаций напряжения в цепи по показаниям микровольтметра ВЗ-57.

9.8.7 Определить значение уровня пульсаций силы тока по формуле (8):

$$I_{п}=U_{ВЗ-57}/R \quad (8)$$

где $U_{ВЗ-57}$ – значение уровня пульсаций напряжения в цепи по показаниям микровольтметра ВЗ-57, В;

R – значение сопротивления цепи, Ом.

Результаты поверки по данному пункту считать положительными, если значения уровня пульсаций находятся в пределах, приведенных в таблице 11.

10 ОФОРМЛЕНИЕ РЕЗУЛЬТАТОВ ПОВЕРКИ

10.1 Результаты поверки подтверждаются сведениями о результатах поверки средств измерений, включенными в Федеральный информационный фонд по обеспечению единства измерений.

10.2 При положительных результатах поверки по заявлению владельца средства измерений или лица, представившего его на поверку, выдается свидетельство о поверке и (или) наносится знак поверки на средство измерений.

10.3 При отрицательных результатах поверки (когда не подтверждается соответствие средств измерений метрологическим требованиям) по заявлению владельца средства измерений или лица, представившего его на поверку, выдается извещение о непригодности.

10.4 Протоколы поверки оформляются в соответствии с требованиями, установленными в организации, проводившей поверку.

Начальник отдела испытаний АО «ПриСТ»

О.В. Котельник

Ведущий инженер по метрологии отдела испытаний

Л.М. Королёв