

ОПИСАНИЕ ТИПА СРЕДСТВА ИЗМЕРЕНИЙ

Колонки топливораздаточные Нара 4000

Назначение средства измерений

Колонки топливораздаточные Нара 4000 (далее – колонка) предназначены для измерений объема топлива (бензин, керосин, дизельное топливо) с вязкостью от 0,55 до 40 мм²/с (сСт) при выдаче его в топливные баки транспортных средств с учетом требований учетно-расчетных операций.

Описание средства измерений

Колонки выполняются в двух вариантах: в виде отдельных функциональных блоков или в одном корпусе.

Принцип действия колонок состоит в следующем: топливо из резервуара через приемный клапан и фильтр предварительной очистки, моноблок ЗАО «Нара» или фирмы «TOMINAGAMFG. CO», Япония и электромагнитный клапан «Danfoss», Дания, подается в 4-х поршневой измеритель объема ПЖ4-25 с датчиком расхода ДРТ ЗАО «Нара» или измеритель объема FM 1 с датчиком расхода фирмы «TOMINAGAMFG. CO», Япония, из которого через электронное отсчетное устройство «Топаз 106» с пультом дистанционного управления «Топаз 103» производства ООО «Топаз-Электро» г. Волгодонск, и раздаточный шланг с пистолетом поступает в бак транспортного средства.

В колонках реализован прямой метод непосредственной оценки объема топлива измерителем объема топлива, проходящего через колонку, в единицах объема.

При протекании топлива через измеритель объема возникает разность давлений на его входе и выходе, под действием которой поршень совершает возвратно-поступательное движение, топливо при этом вытесняется из измерительной камеры.

Поступательное движение поршней вместе с кулисами преобразуется во вращательное движение коленчатого вала, которое через соединительную муфту передается на вал датчика расхода топлива.

Вращательное движение вала датчика преобразуется в последовательность электрических импульсов, поступающих в отсчетное устройство.

Колонки осуществляют подачу топлива из хранилища, измерение и индикацию его объема. Задание дозы топлива и включение колонок производится оператором дистанционно от системы управления, в составе которой используется контрольно-кассовая машина, включенная в Государственный реестр ККМ

Установка показаний на цифровом табло указателя разового учета выданного объема топлива в положение нуля производится автоматически при снятии раздаточного крана с колонки.

Колонки могут быть с встроенным насосом или погружным. При использовании погружного насоса давление на входе в колонку – не менее 0,2 МПа.

Колонки выпускаются следующих модификаций:

C111; C121; C122; C211; C211д; C221; C222; C233; C242; C244; C322; C411; C411д; C422; C511; C511д; C522; B242; B244; B263; B284,

где – С – колонка с креплением раздаточного рукава с помощью вертикальной штанги;

В – колонка с верхним креплением раздаточного рука

Первая цифра:

- 1 – колонка выполнена в одном корпусе, с номинальным расходом топлива 50 л/мин;
- 2 – колонка выполнена отдельными блоками, с номинальным расходом топлива 50 л/мин;
- 3 – колонка выполнена отдельными блоками, с номинальным расходом топлива 50 л/мин и 80 л/мин;
- 4 – колонка выполнена отдельными блоками, с номинальным расходом топлива 80 л/мин;
- 5 – колонка выполнена в одном корпусе, с номинальным расходом топлива 80 л/мин.

Вторая цифра – количество раздаточных рукавов, от одного до восьми.

Третья цифра – количество выдаваемых продуктов, от одного до четырех.

д - колонка с дополнительным раздаточным рукавом, расположенным на отдельной стойке.

Дополнительное обозначение (последняя буква в обозначении модификации):

А – насосный моноблок и измеритель ПЖ4-0,25 ЗАО «Нара»;

Б - насосный моноблок и измеритель объема FM 1 фирмы «TOMINAGAMFG. CO»,

Япония;

NP- насосный моноблок Alublok 2000 и измеритель объема Autoset 500 производства фирмы «DresserWaynePignone s.p.a», Италия, или измеритель объема АЗТ;

Н – колонка предназначена для работы с погружным насосом.

Отсутствие дополнительного обозначения: раздельное размещение сборочных единиц (насоса, газоотделителя, фильтра).

Общий вид колонки представлен на рисунке 1.



Рисунок 1.1
Общий вид колонки топливораздаточной Нара 4000,
выполненной в одном корпусе



Рисунок 1.2
Общий вид колонки топливораздаточной Нара 4000,
Выполненной отдельными блоками

В колонках предусмотрено опломбирование измерителя объема поршневого, микропроцессора электронного отсчетного устройства и указателя суммарного учета.

Схемы пломбирования представлены на рисунках 2.1 – 2.6

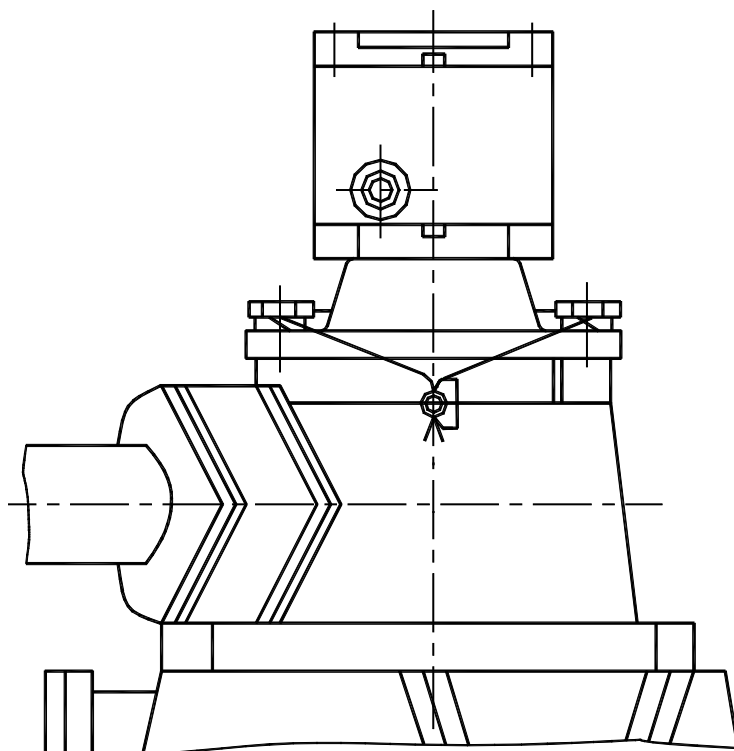


Рисунок 2.1
Схема пломбирования датчика расхода ДРТ
с измерителем объема ЗАО «Нара»

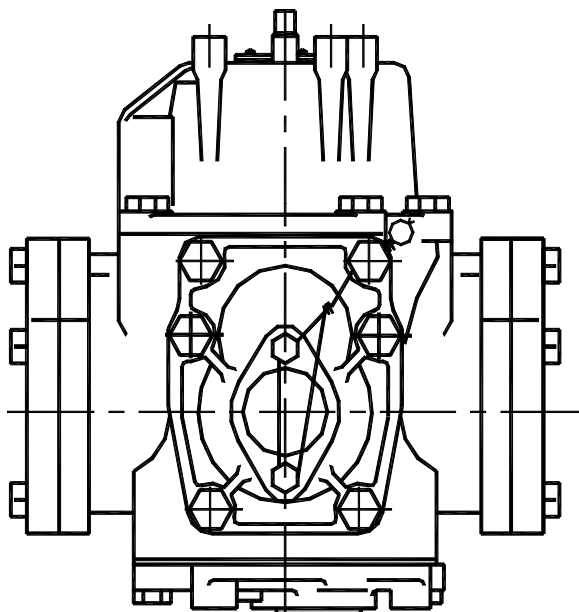
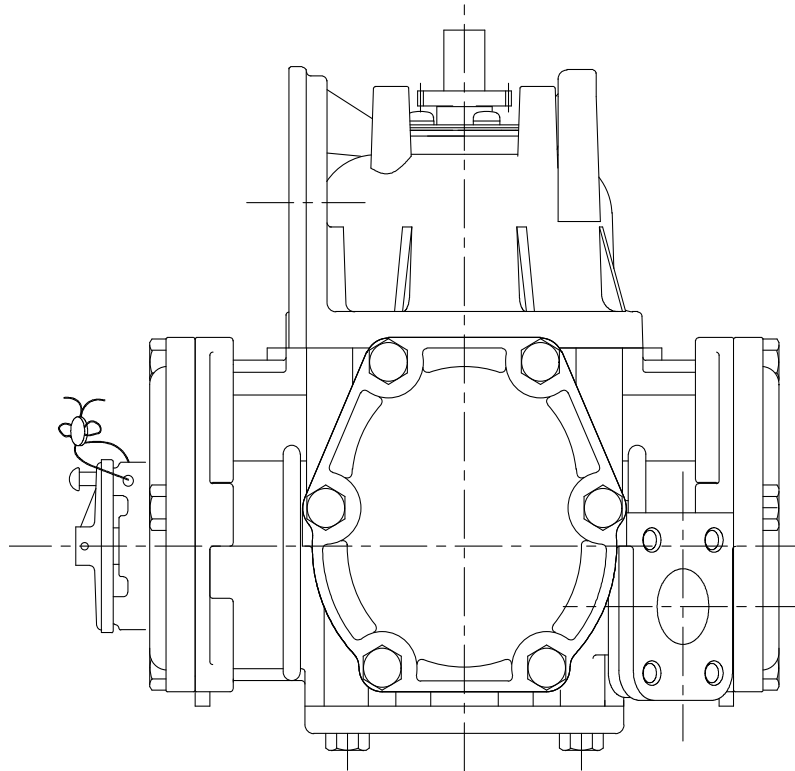


Рисунок 2.2
Схема пломбирования
измерителя объема поршневого ПЖ4-25 ЗАО «Нара»



Регулировочное
колесико

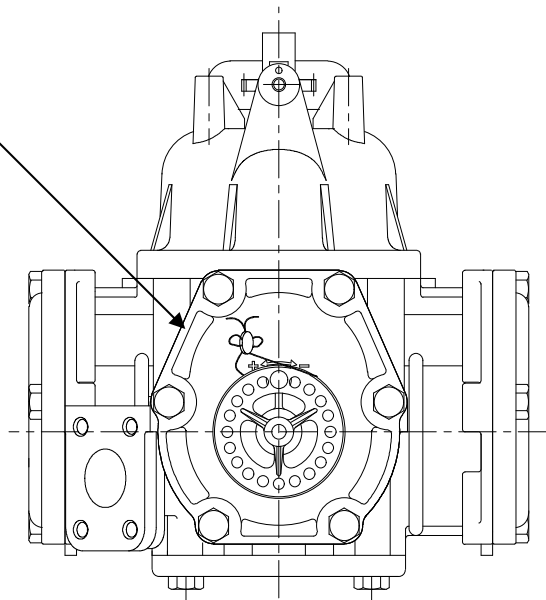
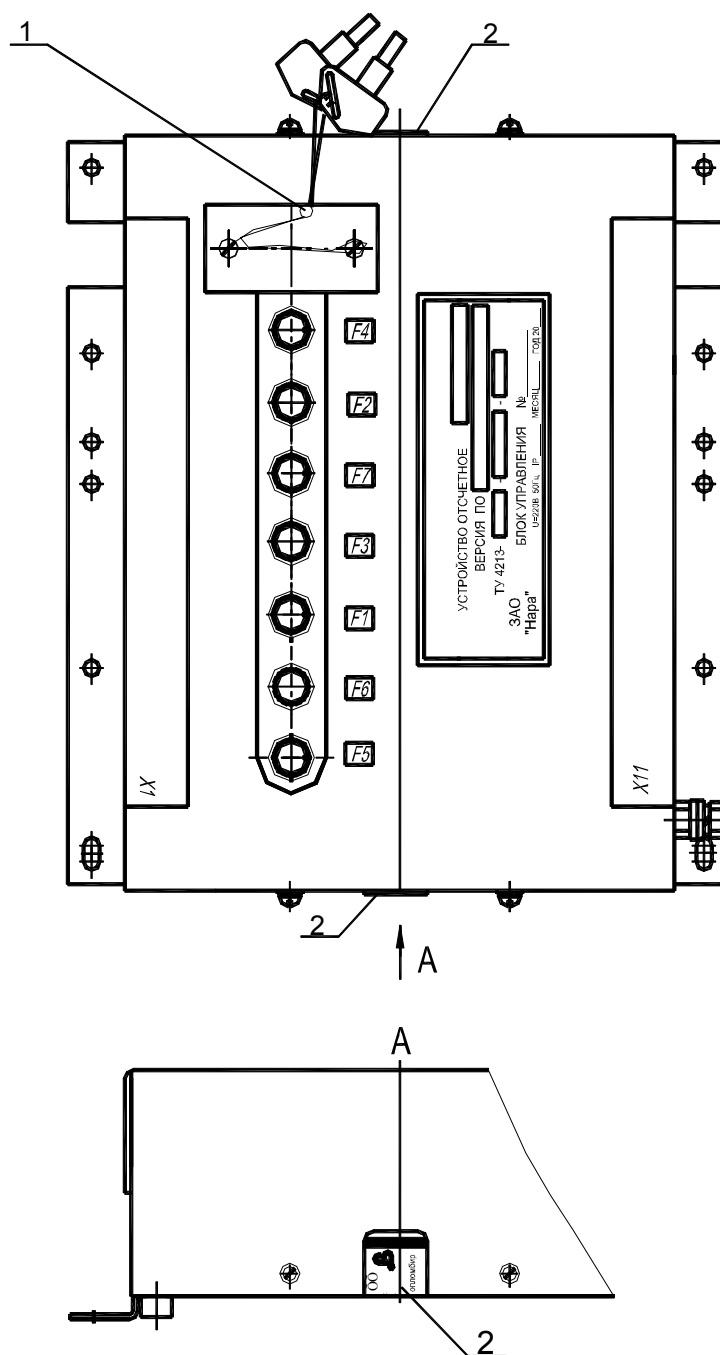
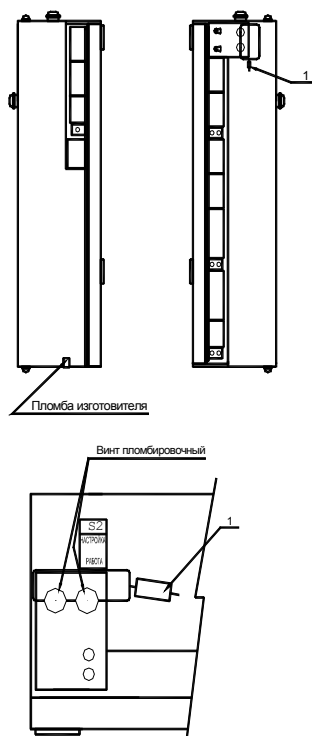


Рисунок 2.3
Схема пломбирования расходомера FM 1
фирмы «TOMINAGAMFG. CO», Япония.



- 1 – пломба электронной юстировки
(клеймо поверителя);
2 – номерная пломба наклейка «СиЛ-Лэйблз-2 СК 20x38»

Рисунок 2.4
Схема пломбирования микропроцессора
отсчетного устройства ЗАО «Нара»



1 – пломба поверителя

Рисунок 2.5
Схема пломбирования микропроцессора
отсчетного устройства «Топаз»

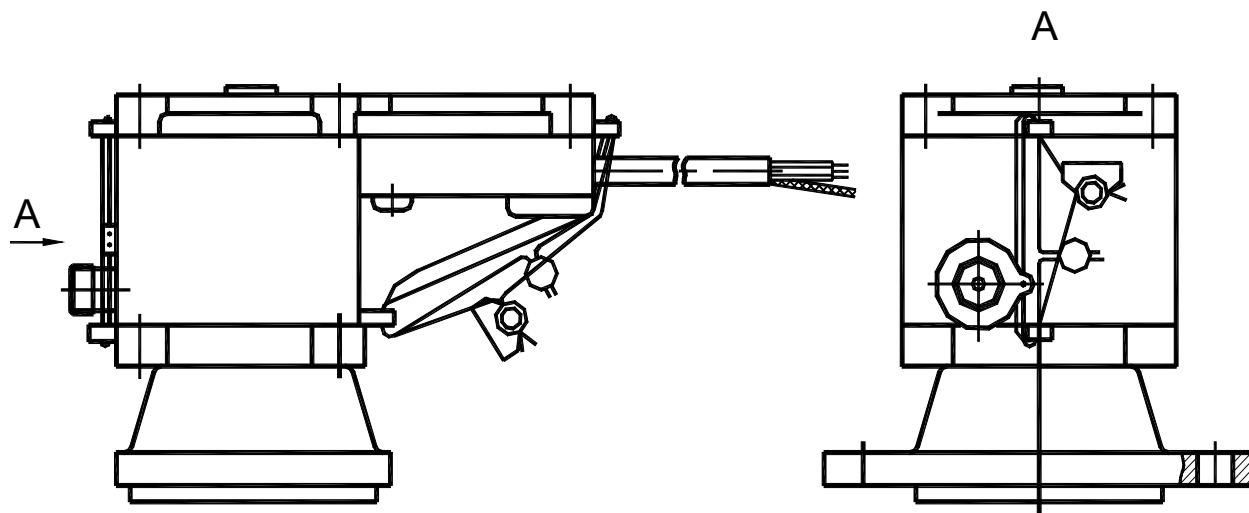


Рисунок 2.6
Схема пломбирования датчика расхода ДРТ ЗАО «Нара»

Метрологические и технические характеристики

Значения номинального ($Q_{\text{ном}}$) и наименьшего ($Q_{\text{наим}}$) расхода, минимальной дозы выдачи топлива ($V_{\text{мин}}$), количества раздаточных рукавов и количества видов топлива приведены в таблице 1.

Таблица 1

Модификация	$Q_{\text{ном}}$ л/мин	$Q_{\text{наим}}$ л/мин	$V_{\text{мин}}$ Л	Количество раздаточных рукавов	Количество видов топлива
C111	$50^* \pm 5$	5	2	1	1
C121	$50^* \pm 5$	5	2	2	1
C122	$50^* \pm 5$	5	2	2	2
C211	$50^* \pm 5$	5	2	1	1
C211д	$50^* \pm 5$	5	2	2	1
C221	$50^* \pm 5$	5	2	2	2
C222	$50^* \pm 5$	5	2	2	2
C233	$50^* \pm 5$	5	2	3	3
C242	$50^* \pm 5$	5	2	4	2
C244	$50^* \pm 5$	5	2	4	4
C322	$50^* \pm 5 /$ 80 ± 8	5/8	2/10	1	1
C411	80 ± 8	8	10	1	1
C411д	80 ± 8	8	10	2	1
C422	80 ± 8	8	10	2	2
C511	80 ± 8	8	10	1	1
C511д	80 ± 8	8	10	2	1
C522	80 ± 8	8	10	2	1
B242	$50^* \pm 5$	5	2	4	2
B244	$50^* \pm 5$	5	2	4	4
B263	$50^* \pm 5$	5	2	6	3
B284	$50^* \pm 5$	5	2	8	4

* - при одновременной выдаче топлива одной марки через два крана номинальный расход – 40 л/мин

Пределы допускаемой основной относительной погрешности при температуре окружающей среды и топлива (20 ± 5) °С, %	±0,25
Пределы допускаемой относительной погрешности при температуре*, отличной от (20 ± 5) °С, в пределах температур окружающей среды и топлива от минус 40 °С до от плюс 50 °С, %	±0,5
Сходимость показаний, %, не более	0,25
Верхний предел показаний указателя разового учета**	
- выданного объема топлива, л	999,99
- цены за 1 литр, руб.	99,99
- стоимости выданной дозы, руб.	9 999,99
Верхний предел показаний указателя суммарного учета, л	999 999

Дискретность показаний указателя разового учета:	
- выданного объема топлива, л	0,01
- цены за 1 литр, руб.	0,01
- стоимости выданной дозы, руб.	0,01
Дискретность показаний указателя суммарного учета топлива, л	1
Номинальная тонкость фильтрования, мкм	60, (20 по заказу)
Длина раздаточного крана, м, не менее	4
Мощность привода насоса на один раздаточный рукав, кВт:	
- для колонок с номинальным расходом 50 л/мин	0,55
- для колонок с номинальным расходом 80 л/мин	1,1
Напряжение электропитания, В	380 ⁺³⁸ ₋₅₇
Габаритные размеры, масса и исполнение	приведены в таблице 2
Средний срок службы, лет	12
Средняя наработка на отказ, ч	7000

Колонки применяются для эксплуатации при температуре окружающего воздуха от минус 40 °С до плюс 50 °С, относительной влажности от 30 % до 100 % и температуре выдаваемого топлива от минус 40 °С до плюс 35 °С для бензина и от минус 40 °С до плюс 50 °С для керосина и дизельного топлива (или температуры помутнения или кристаллизации топлива).

*- Колонки Нара 4000 с гидравликой фирмы «TOMINAGAMFG. CO», Япония (дополнительная буква Б в обозначении модификации), применяются для эксплуатации при температуре окружающего воздуха от минус 25 °С до плюс 40 °С, относительной влажности от 30% до 100%.

** - по заказу потребителя на колонке может быть установлено отсчетное устройство с индикацией только объема выданного топлива с верхним пределом указателя разового учета – 999,99 л или 999 л.

Таблица 2

Модификация колонки	Габаритные размеры, мм, не более				Исполнение 1	Масса, кг, не более			
	Исполнение 1	Исполнение 2				Исполнение 2			
		Информационно-заправочный блок	Дополнительно заправочный блок	Насосно-измерительный блок		Информационно-заправочный блок	Дополнительно заправочный блок	Насосно-измерительный блок	Общая
C111	950x460x2400	-	-	-	340	-	-	-	-
C121	950x460x2400	-	-	-	340	-	-	-	-
C122	950x460x2400	-	-	-	340	-	-	-	-
C211	-	950x460x2400	-	800x460x1100	-	160	-	115	275
C211д	-	950x460x2400	320x260x2400	800x460x1100	-	160	50	115	325
C221	-	950x460x2400	-	800x460x1100	-	160	-	200	360
C222	-	950x460x2400	-	800x460x1100	-	160	-	2x115	390
C233	-	950x460x2400	-	800x460x1100	-	160	-	3x180	700
C242	-	950x460x2400	-	800x460x1100	-	160	-	2x180	520
C244	-	950x460x2400	-	800x460x1100	-	160	-	4x115	620
C322	-	950x460x2400	-	800x460x1100	-	160	-	2x180	520
C411	-	950x460x2400	-	800x460x1100	-	160	-	180	340
C411д	-	950x460x2400	320x260x1100	800x460x1100	-	160	50	180	390
C422	-	950x460x2400	-	800x460x1100	-	160	-	2x180	520
C511	950x460x2400	-	-	-	340	-	-	-	-
C511д	950x460x2400	-	320x260x2400	-	340	-	50	-	390
C522	950x460x2400	-	-	-	340	-	-	-	-
B242	-	1300x700x2400	-	630x570x1100	-	370	-	2x180	730
B244	-	1300x700x2400	-	630x570x1100	-	370	-	4x115	830
B263	-	1300x700x2400	-	630x570x1100	-	370	-	3x180	910
B284	-	1300x700x2400	-	630x570x1100	-	370	-	4x180	1090

Знак утверждения типа

Знак утверждения типа наносится на маркировочную табличку колонки фотографическим способом и на титульный лист Руководства по эксплуатации типографским способом.

Комплектность средства измерений

1 Колонка (модификация по заказу)	- 1 шт.
2 Запасные части и принадлежности	- 1 комплект
3 Руководство по эксплуатации колонки	- 1 экз.
4 Эксплуатационная документация на принадлежности	- по 1 экз.

Поверка

осуществляется по МИ 1864-88 «Рекомендации. ГСИ. Колонки топливораздаточные. Методика поверки».

Основное поверочное оборудование:

- при первичной поверке – мерники 2-го разряда вместимостью 2, 5, 10, 20, 50, 100 л с основной погрешностью не более $\pm 0,08\%$ по ГОСТ 8.400-80;
- при периодической поверке – мерники 2-го разряда вместимостью 10, 20, 50, 100 л с основной погрешностью не более $\pm 0,1\%$ по ГОСТ 8.400-80.

Сведения о методиках (методах) измерений

В колонках реализован прямой метод непосредственной оценки объема топлива измерителем объема топлива, проходящего через колонку, в единицах объема.

Метод измерения изложен в Руководствах по эксплуатации на колонки.

Нормативные документы, устанавливающие требования к колонкам топливораздаточным Нара-4000

- 1 ГОСТ 9018-89 «Колонки топливораздаточные. Общие технические условия».
- 2 ГОСТ 8.510-2002 «ГСИ. Государственная поверочная схема для средств измерений объема и массы жидкости».
- 3 МИ 1864-88 «Рекомендации. ГСИ. Колонки топливораздаточные. Методика поверки».

Рекомендации по областям применения в сфере государственного регулирования обеспечения единства измерений

- осуществление торговли и товарообменных операций, выполнение работ по расфасовке товаров в соответствии с ч. 3 Федерального закона «Об обеспечении единства измерений» № 102-ФЗ от 26.06.2008 г., п. 7 статьи 1.

Изготовитель

Закрытое Акционерное Общество «Нара» (ЗАО «Нара»),
142207, Московская обл., г. Серпухов, Полевая, д.1
тел.: 8 (4967) 39-67-83, факс: +7 (495) 665-03-99
E-mail: azt@trknara.ru

Испытательный центр

Государственный центр испытаний средств измерений ООО КИП «МЦЭ»

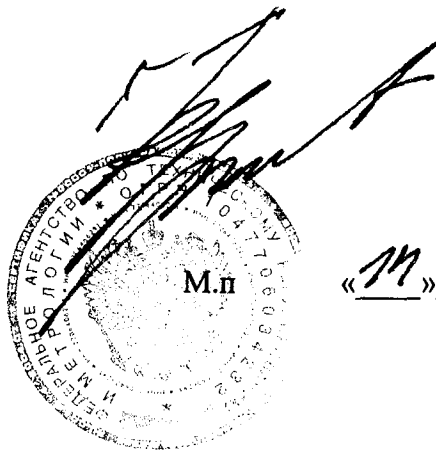
125424, г. Москва, Волоколамское шоссе, стр. 8

тел.: (495) 491 78 12, (495) 491 86 55

E-mail: sittek@mail.ru, kip-mce@nm.ru

Аттестат аккредитации – зарегистрирован в Госреестре СИ РФ № 30092-10

Заместитель
Руководителя Федерального
агентства по техническому
регулированию и метрологии



В.Н. Крутиков

«17» 02 2011 г.