

ОПИСАНИЕ ТИПА СРЕДСТВА ИЗМЕРЕНИЙ

Расходомеры-счетчики электромагнитные «ВЗЛЕТ ППД»

Назначение средства измерений

Расходомеры-счетчики электромагнитные «ВЗЛЕТ ППД» предназначены для измерения среднего объемного расхода и/или объема различных жидкостей (в том числе минерализованной оборотной воды в системах поддержания пластового давления нефтепромыслов, слабоагрессивных абразивных сред) в напорных трубопроводах.

Описание средства измерений

Принцип действия расходомеров основан на измерении электродвижущей силы (ЭДС), пропорциональной скорости потока, возникающей при протекании потока жидкости через наведенное системой электромагнитов магнитное поле. ЭДС воспринимается электродами и преобразуется в значение среднего объемного расхода и/или объема.

Конструктивно расходомеры состоят из первичного измерительного преобразователя расхода электромагнитного (ППРЭ), устанавливаемого в трубопровод с рабочей жидкостью, и вторичного измерительного преобразователя (ВП).

ППРЭ представляет собой отрезок трубы (патрубок) круглого или прямоугольного сечения из немагнитного материала. На патрубке расположена система электромагнитов, создающая магнитное поле в потоке. На внутренней поверхности патрубка расположены электроды для контакта с протекающей жидкостью. Внутренняя поверхность патрубка (или весь патрубок) выполнен из электроизолирующего материала.

ВП управляет измерительным процессом, обрабатывает сигналы ППРЭ, выполняет математическую обработку результатов измерений и расчеты, обеспечивает взаимодействие с периферийными устройствами, хранение в энергонезависимой памяти необходимых для работы расходомера параметров, результатов измерений и их вывод на устройства индикации.

ВП выполняется в виде отдельного блока либо конструктивно объединяется с ППРЭ.

Для работы во взрывоопасных зонах выпускаются взрывозащищенные исполнения расходомеров.

Программное обеспечение расходомеров является встроенным. Операционная система программного обеспечения после включения питания проводит ряд самодиагностических проверок, во время работы осуществляет сбор и обработку поступающих данных, а также циклическую проверку целостности конфигурационных данных.

Программное обеспечение расходомеров обрабатывает сигналы, выполняет математическую обработку результатов измерений, обеспечивает взаимодействие с периферийными устройствами, хранение в энергонезависимой памяти результатов измерений и их вывод на устройства индикации.

Идентификационные данные программного обеспечения расходомеров приведены в таблице 1.

Таблица 1

Наименование программного обеспечения	Идентификационное наименование программного обеспечения	Номер версии (идентификационный номер) программного обеспечения	Цифровой идентификатор программного обеспечения (контрольная сумма исполняемого кода)	Алгоритм вычисления цифрового идентификатора программного обеспечения
ВЗЛЕТ ППД	ВЗЛЕТ ППД	41.77.17.23	0x45EF	CRC16

Программное обеспечение расходомеров не может быть модифицировано или загружено через какой-либо интерфейс на уровне пользователя.

Программное обеспечение не влияет на метрологические характеристики средства измерений.

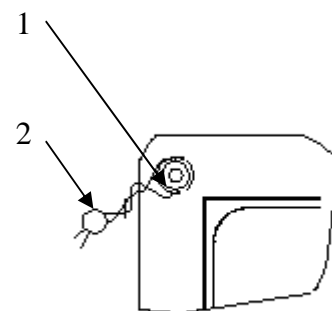
Защита программного обеспечения средства измерения от преднамеренных и непреднамеренных изменений соответствует уровню «С» по МИ 3286-2010. Метрологически значимая часть ПО СИ и измеренные данные достаточно защищены с помощью специальных средств защиты от преднамеренных изменений.

Общий вид расходомеров приведен на рисунке 1.



Рисунок 1 - Общий вид расходомеров-счетчиков электромагнитных «ВЗЛЕТ ППД»

Для защиты от несанкционированного доступа расходомеры должны быть опломбированы в соответствии с рисунком 2.



- 1 – пломбировочное отверстие;
2 – пломба.

Рисунок. 2 - Схема пломбировки расходомеров-счетчиков электромагнитных «ВЗЛЕТ ППД»

Метрологические и технические характеристики

Основные технические характеристики расходомеров приведены в таблице 2.

Таблица 2

Наименование параметра	Значение параметра
1. Диаметр условного прохода ППРЭ, DN, мм: - минимальный - максимальный	10 300
2. Диапазон измеряемого среднего объемного расхода, м ³ /ч	0,01·Q _{наиб} до Q _{наиб} , где: Q _{наиб} = 0,0198 DN ² (по заказу диапа- зон может быть 0,01·Q _{наиб} до Q _{наиб} , где: Q _{наиб} = 0,034DN ²)
3. Температура рабочей жидкости, °С	от 0 до плюс 60
4. Давление измеряемой среды, МПа	от 0,05 до 25
5. Минимальная удельная электропроводи- мость рабочей жидкости, См/м	5·10 ⁻⁴
6. Пределы допускаемой относительной по- грешности измерения времени наработки при- бора, %	± 0,1
7. Габаритные размеры, мм, не более	200×477×324
8. Масса, кг, не более	55
9. Питание	переменное напряжение (220 ⁺²² ₋₃₃) В час- тотой (50±1) Гц, либо напряжение постоянного тока из ряда 12 / 24 / 36 В
10. Потребляемая мощность, Вт, не более	10
11. Группа исполнения по ГОСТ Р 52931- 2008: - климатические условия - механические воздействия - воздействие давления	Д2 N2 Р2
12. Среднее время наработки на отказ, ч, не менее,	75 000
13. Средний срок службы, лет, не менее	8

Пределы допускаемых относительных погрешностей расходомеров при измерении сред-
него объемного расхода (объема) приведены в таблице 3.

Таблица 3

Диапазон расходов, $Q_{\text{наиб}} : Q_{\text{наим}}$	Пределы допускаемой относительной погрешности в диапазоне температур от 0 до 50°C, %	Пределы допускаемой относительной погрешности в диапазоне температур от минус 40 до 0 (включительно)°C, %
25	±1,0	±2,0
40	±1,5	±2,5
100	±2,0	±3,0

Знак утверждения типа

наносится на лицевую панель расходомера методом шелкографии и вносится на титульный лист паспорта типографским способом.

Комплектность средства измерений

Таблица 4

Наименование и условные обозначения	Обозначение	Кол-во
1. Расходомер-счетчик электромагнитный «ВЗЛЕТ ППД»	ШКСД.407212.001	1
2. Комплект монтажных частей		1
3. Комплект эксплуатационной документации в составе:		1
- паспорт	ШКСД.407212.001 ПС	
- руководство по эксплуатации с методикой поверки	ШКСД.407212.001 РЭ	

Поверка

осуществляется по методике, изложенной в разделе «Методика поверки» документа «Расходомер-счетчик электромагнитный «ВЗЛЕТ ППД». Руководство по эксплуатации» ШКСД.407212.001 РЭ, согласованной ГЦИ СИ ФГУП «ВНИИР» «15» декабря 2006 г.

Основное поверочное оборудование:

- установка поверочная с пределами допускаемой относительной погрешности не более 1/3 пределов допускаемой относительной погрешности измерения расходомеров;
- частотомер ЧЗ-64 ДЛИ 2.721.066 ТУ, относительная погрешность измерения частоты тока не более ± 0,10 %, абсолютная погрешность измерения количества импульсов не более ± 1 имп;
- вольтметр В7-46/1 диапазон от 100 нВ до 1000 В, пределы основной погрешности измерения постоянного напряжения не более ± 0,03 %;
- магазин сопротивлений Р 4831, ГОСТ 23737-79, пределы допускаемого отклонения сопротивления не более ±0,022 %;

Допускается применение другого оборудования с метрологическими характеристиками, не уступающими характеристикам приведенных средств измерения.

Сведения о методах измерений

Сведения о методах измерения содержатся в документе «Расходомер-счетчик электромагнитный «ВЗЛЕТ ППД». Руководство по эксплуатации» ШКСД.407212.001 РЭ.

Нормативные и технические документы, устанавливающие требования к расходомерам-счетчикам электромагнитным «ВЗЛЕТ ППД»

ГОСТ 28723-90. Расходомеры скоростные, электромагнитные и вихревые. Общие технические требования и методы испытаний.

ГОСТ 8.374-80. Государственная система обеспечения единства измерений. Государственный специальный эталон и общесоюзная поверочная схема для средств измерений объемного расхода воды в диапазоне от $2,8 \times 10^{-8}$ до $2,8 \times 10^{-2}$ м³/с.

ШКСД.407212.001 ТУ «Расходомеры-счетчики электромагнитные «ВЗЛЕТ ППД». Технические условия».

Рекомендации по областям применения в сфере государственного регулирования обеспечения единства измерений

- выполнение государственных учетных операций.

Изготовитель

Закрытое акционерное общество «Взлет». Юридический адрес: 190068, г. Санкт-Петербург, пр. Вознесенский, д.45, литера А, пом.26-Н; почтовый адрес: 190121, г. Санкт-Петербург, ул. Мастерская, д. 9 , телефон (812) 714-75-32, факс (812) 714-71-38, электронная почта: mail@vzljot.ru

Испытательный центр

Федеральное государственное унитарное предприятие «Всероссийский научно-исследовательский институт расходомерии». Регистрационный номер №30006-09. Юридический адрес: 420088 г. Казань, ул.2-я Азинская, 7А, телефон (843) 272-70-62, факс (843) 272-00-32, электронная почта: vniirpr@bk.ru.

Заместитель

Руководителя Федерального
агентства по техническому
регулированию и метрологии

Е.Р. Петросян

М.П. «_____» _____ 2012г.