

ОПИСАНИЕ ТИПА СРЕДСТВА ИЗМЕРЕНИЙ

Расходомеры - счетчики ультразвуковые SU9000

Назначение средства измерений

Расходомеры- счетчики ультразвуковые SU9000 (далее по тексту расходомер) предназначены для измерения расхода и объема воды, гликоля и масел с максимальным давлением рабочей среды 1,6 МПа и температурой от минус 10 до плюс 80 °С.

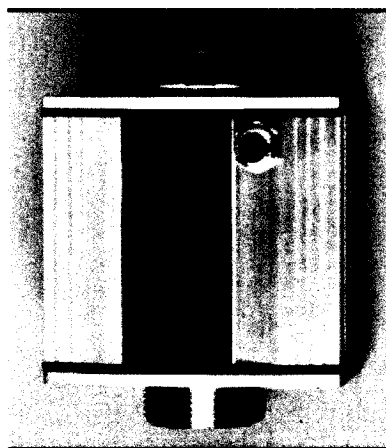
Описание средства измерений

Принцип действия прибора основан на измерении скорости ультразвука в движущейся среде в зависимости от скорости и направления потока по отношению к ультразвуковому лучу.

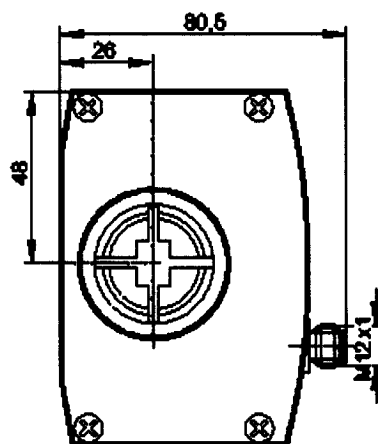
Расходомер состоит из проточной части и электронного блока (ЭБ), изготовленных в виде моноблока, встраиваемого в трубопровод. Для передачи сигналов на внешние устройства имеется четырёхштырьковый разъём с резьбой M12x1. В проточной части находится первичный преобразователь расхода (УПР), представляющий собой элемент трубопровода с установленной в нём парой пьезоэлектрических преобразователей (ПЭП).

ПЭП обеспечивают излучение и прием ультразвукового сигнала вдоль оси трубопровода, образуя акустический канал. При движении жидкости происходит сдвиг фазы ультразвуковой волны, который приводит к изменению полного времени распространения ультразвукового сигнала между ПЭП: при излучении по потоку время распространения уменьшается, против потока - увеличивается.

ЭБ осуществляет измерение разности времен распространения сигнала по потоку и против потока жидкости. Измеренная разность времен распространения сигнала пропорциональна средней скорости потока и является мерой расхода жидкости.



Фотография общего вида расходомера-
счетчика ультразвукового SU9000



Для защиты расходомера от несанкционированного доступа на головки винтов размещают наклейки с оттиском клейма поверителя (по две на верхний и нижний фланцы)

ЭБ расходомера имеет функции настройки и отображения измеряемых параметров, а также индикации ошибок. Настройка измеряемых параметров осуществляется при помощи кнопок «MODE» и «SET» с отображением на алфавитно-цифровом четырёхзначном дисплее:

- текущего расхода;
- накопленного объёма;
- текущей температуры;
- индикации параметров и значений параметров.

На экране дисплея также имеется светодиодная индикация режимов работы и размерности измеряемых величин.

Предусмотрено снятие значений расхода и объема жидкости с дисплея расходомера, а также объема по импульсному выходу и расхода по аналоговому выходу 4...20 мА или 0...10 В.

ЭБ расходомера имеет 2 выхода, формирующих сигналы в соответствии с произведенной настройкой параметров выходного сигнала.

Метрологические и технические характеристики

Диапазон измерений объёмного расхода, м ³ /ч (л/мин)	от 1,2 до 12,00 (от 20 до 200)
Пределы допускаемой относительной погрешности измерений расхода и объёма воды	(3% MV+0,2% VMR) ¹
Диаметр условного прохода Ду, мм	32
Минимальный расход Q _{мин} , м ³ /ч (л/мин)	1,2 (20)
Цена единицы младшего разряда дисплея, м ³ /ч (л/мин)	от 0,001 до 10 (от 0,1 до 1)
Вес импульса, м ³ (л)	от 0,01 до 10 (от 0,1 до 1)
Температура рабочей среды, °С	от минус 10 до плюс 80
Напряжение электропитания постоянного тока, В	от 19 до 30 (номинальное значение 24)
Габаритные размеры (высота x ширина x глубина), мм, не более	130 x 100 x 80,5
Масса, кг, не более	1,892
Средний срок службы, лет	12
Средняя наработка на отказ, ч, не менее	100000

¹ - MV - измеренное значение, VMR – диапазон измерений

Программное обеспечение устанавливается в энергонезависимую память расходомеров счетчиков ультразвуковых SU9000 при изготовлении и после этого его невозможно перезаписать или изменить. В соответствии с МИ 3286-2010 уровень защиты программного обеспечения расходомеров от непреднамеренных и преднамеренных изменений - А.

Знак утверждения типа

Знак утверждения типа наносится типографским способом в центре титульного листа руководства по эксплуатации под словами «Руководство по эксплуатации» и на корпус ЭБ расходомера методом наклейки.

Комплектность средства измерений

- 1 Расходомер - счетчик ультразвуковой SU9000 1 шт.
- 2 Руководство по эксплуатации 1 экз.
- 3 Методика поверки МЦКЛ.0004.МП 1 экз.

Поверка

осуществляется по Инструкции «Расходомеры - счетчики ультразвуковые SU9000. Методика поверки. МЦКЛ.0004.МП», утвержденному руководителем ГЦИ СИ ООО КИП «МЦЭ» 20.11.2010 г.

Основные средства поверки:

Поверочные расходомерные установки с пределами допускаемой относительной погрешности измерений расхода жидкости не более ± 1,0% (ПУ-100, номер в Госреестре СИ РФ 32346-06; ГДУ-200 номер в Госреестре СИ РФ 28969-05, МЕРАКС-УП, номер в Госреестре СИ РФ 42575-09).

Сведения о методиках (методах) измерений

Метод измерений описан в эксплуатационном документе «Расходомеры - счетчики ультразвуковые SU9000. Руководство по эксплуатации».

Нормативные документы, устанавливающие требования к расходомерам - счетчикам ультразвуковым SU9000

1 ГОСТ 8.145-75. ГСИ. Государственный первичный эталон и общесоюзная поверочная схема для средств измерений объемного расхода жидкости в диапазоне от $3 \cdot 10^{-6}$ до $10 \text{ м}^3/\text{с}$.

2 ГОСТ 8.470-82. ГСИ. Государственная поверочная схема для средств измерений объема жидкости.

3 ГОСТ 28723-90. ГСИ. Расходомеры скоростные, электромагнитные и вихревые. Общие технические требования и методы испытаний.

4 ГОСТ Р 52931-2008. Приборы контроля и регулирования технологических процессов. Общие технические условия.

Рекомендации по областям применения в сфере государственного регулирования обеспечения единства измерений

Выполнение работ по обеспечению безопасных условий и охраны труда; осуществление производственного контроля за соблюдением установленных законодательством Российской Федерации требований промышленной безопасности к эксплуатации опасного производственного объекта; осуществление торговли и товарообменных операций, выполнение работ по расфасовке товаров в соответствии с ч. 3 Федерального закона «Об обеспечении единства измерений» № 102-ФЗ от 26.06.2008 г., п. 5 - 7, статьи 1.

Изготовитель

Фирма «ifm electronic GmbH», Германия,
42157, Teichstrasse 4, Essen.

Заявитель

ООО «СЕРКОНС», 115114, Москва, ул. Дербенёвская, 20, стр.16
тел: (495) 782-17-08

Испытания провел

Государственный центр испытаний средств измерений ООО КИП «МЦЭ»

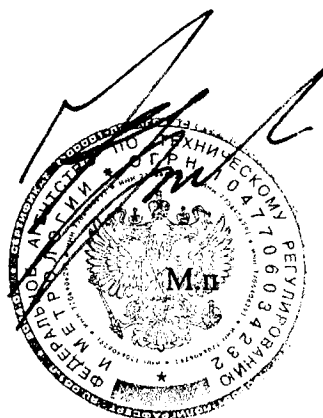
125424 г. Москва, Волоколамское шоссе, 88, стр. 8

тел: (495) 491 78 12, (495) 491 86 55

E-mail: sittek@mail.ru, kip-mce@nm.ru

Аттестат аккредитации – зарегистрирован в Госреестре СИ РФ № 30092-10.

Заместитель Руководителя
Федерального агентства по
техническому регулированию и
метрологии



В.Н. Крутиков

26» 01 2011 г.