

## ОПИСАНИЕ ТИПА СРЕДСТВА ИЗМЕРЕНИЙ

### Генераторы сигналов PS320

#### Назначение средства измерений

Генераторы сигналов PS320 (далее - генераторы) предназначены для воспроизведения сигналов импульсного и постоянного напряжения.

#### Описание средства измерений

Принцип действия генераторов состоит в воспроизведении сигналов постоянного и импульсного электрического напряжения при помощи встроенных цифро-аналоговых преобразователей (ЦАП).

Генераторы представляют собой компактное устройство в пластиковом корпусе. Генераторы состоят из микроконтроллера с встроенной прошивкой; запоминающего устройства, хранящего предустановленные образцы выходных сигналов; ЦАП, формирующих выходные сигналы электрического напряжения.

Генераторы имеют пользовательский интерфейс с 2х16-символьным жидкокристаллическим табло индикации с регулируемым контрастом. Генераторы работают от одной батареи напряжением 9 В или от сети переменного тока через источник питания. При напряжении питания меньше 5,6 В срабатывает звуковой сигнал. Генераторы обеспечивают работу под управлением команд, поступающих через двусторонний интерфейс RS-232 от персонального компьютера (ПК).

Внешний вид генераторов и обозначение мест для размещения знака утверждения типа представлены на рисунке 1.

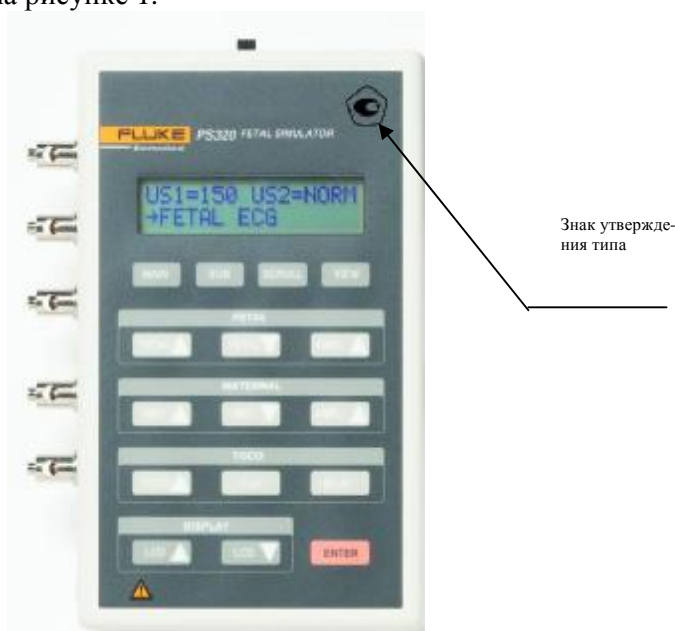


Рисунок 1 – Генератор сигналов PS320

Конструкция генераторов обеспечивает защиту от несанкционированного доступа к рабочим частям, воздействие на которые могло бы повлиять на результаты измерений. Защита от несанкционированного доступа осуществляется наклеиванием голографических наклеек на места возможного доступа к рабочим частям генератора. Схема пломбировки от несанкционированного доступа представлена на рисунке 2.

Правая сторона

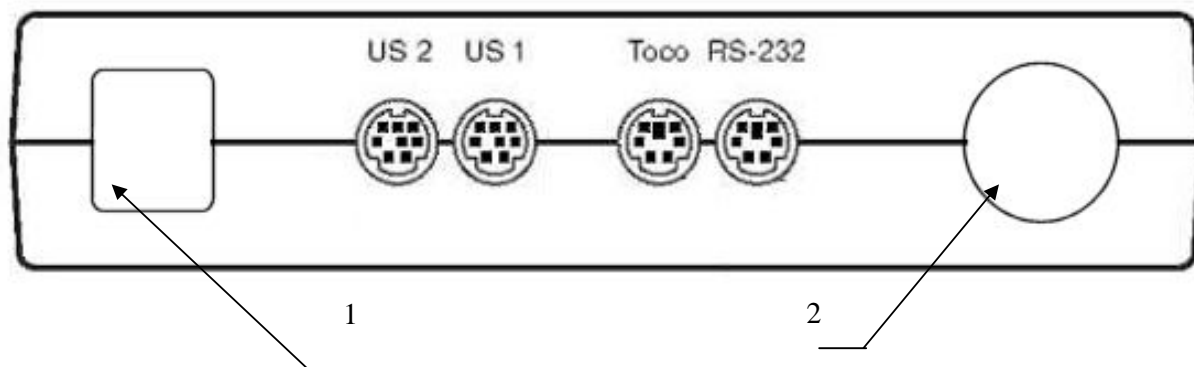


Рисунок 2 – Схема пломбировки от несанкционированного доступа

### Программное обеспечение

Генераторы имеют встроенное программное обеспечение (ПО). Основная функция ПО - управление режимами работы генератора.

Идентификационные данные ПО представлены в таблице 1.

Таблица 1 - Идентификационные данные ПО

Наименование ПО	Идентификационное наименование ПО	Номер версии (идентификационный номер) ПО	Цифровой идентификатор ПО	Алгоритм вычисления цифрового идентификатора ПО
микрокод	-	1.28	-	-

ПО идентифицируется непосредственно в генераторе. Номер версии (идентификационный номер) ПО отображается на экране при включении генератора. Производителем не предусмотрен иной способ идентификации программного обеспечения. Обновление ПО генератора не предусмотрено. Генератор не имеет внешнего программного обеспечения.

Метрологически значимая часть ПО записана в микросхемах, которые конструктивно защищены от несанкционированного доступа. Защита ПО от непреднамеренных и преднамеренных изменений соответствует уровню «С» по МИ 3286-2010.

### Метрологические и технические характеристики

Метрологические и технические характеристики приведены в таблице 2.

Таблица 2 – Метрологические и технические характеристики

Наименование характеристики	Значение
Канал 1	
Дискретные значения частоты выходных сигналов, импульсов в минуту	30; 60; 90; 120; 150; 180; 210; 240
Пределы допускаемой относительной погрешности воспроизведения частоты сигналов, %	± 0,5
Наименование характеристики	
Дискретные значения амплитуды выходного сигнала, мВ	0,05; 0,1; 0,2; 0,5; 1; 2
Пределы допускаемой относительной погрешности воспроизведения амплитуды сигналов, %	± 5

Канал 2	
Дискретные значения частоты выходных сигналов, импульсов в минуту	60; 80; 100; 120; 140; 160
Пределы допускаемой относительной погрешности воспроизведения частоты сигналов, %	$\pm 0,5$
Дискретные значения амплитуды выходного сигнала, мВ	0,5; 1; 2
Пределы допускаемой относительной погрешности воспроизведения амплитуды сигналов, %	$\pm 5$
Канал 4	
Дискретные значения постоянного напряжения выходного сигнала, соответствующие величине статического давления при установке различной чувствительности, составляют: - при установленной чувствительности «1 В = 100 мм рт. ст.» с шагом 20 мм рт. ст., В, - при установленной чувствительности «минус 1 В = 100 мм рт. ст.» с шагом 20 мм рт. ст., В, - при установленной чувствительности «5 мкВ/В/мм рт. ст.», мВ, - при установленной чувствительности «40 мкВ/В/мм рт. ст.», мВ	от 0 до 1 с шагом 0,2 от 0 до минус 1 с шагом 0,2 от 0 до 2,5 с шагом 0,5 от 0 до 20 с шагом 4
Пределы допускаемой относительной погрешности воспроизведения постоянного напряжения, %	$\pm 5$
Дискретные значения перепада постоянного напряжения выходного сигнала, соответствующие величине перепада давления 0-25; 0-50; 0-100 мм рт. ст. при установке различной чувствительности, составляют: - при установленной чувствительности «1 В = 100 мм рт. ст.», В, - при установленной чувствительности «минус 1 В = 100 мм рт. ст.», В, - при установленной чувствительности «5 мкВ/В/мм рт. ст.», мВ, - при установленной чувствительности «40 мкВ/В/мм рт. ст.», мВ	0,25; 0,5; 1,0 минус 0,25; минус 0,5; минус 1,0 0,625; 1,25; 2,5 5; 10; 20
Пределы допускаемой относительной погрешности воспроизведения перепада постоянного напряжения, %	$\pm 5$
Питание: - от одной батареи напряжение, В или от одной аккумуляторной батареи емкостью - от сети переменного тока напряжение, В частота, Гц	9 0,15 А·ч $(230^{+6}_{-10}\%)$ $(50 \pm 1)$
Ток потребления, не более, мА	200
Габаритные размеры (длина×ширина×высота), мм, не более	(160×100×35)
Масса, кг, не более	0,5
Рабочие условия эксплуатации: - атмосферное давление, кПа - температура окружающего воздуха, °С - влажность при температуре 25 °С, %	от 84 до 106,7 от 15 до 35 80

### Знак утверждения типа

Знак утверждения типа наносится на лицевую панель генератора сигналов PS320 в виде пленочного изображения и на титульный лист эксплуатационной документации типографским способом.

### Комплектность средства измерений

Комплект поставки приведен в таблице 3.

Таблица 3 – Комплект поставки

Наименование	Обозначение	Количество	Примечание
Генератор сигналов PS320		1 шт.	
Руководство по эксплуатации	PS320.001PЭ	1 шт.	диск CD
Батарея	6LR61/9V	1 шт.	
Инструкция	МГФК.411134.001МП	1 шт.	
Упаковочная коробка		1 шт.	

### Поверка

осуществляется по документу «Инструкция. Генераторы сигналов PS320. Методика поверки. МГФК.411134.001МП», утвержденному руководителем ГЦИ СИ ФГУП «ВНИИФТРИ» в 2012 г.

Основные средства поверки:

вольтметр универсальный В7-78/1, рег. № 31773-06 (пределы допускаемой относительной погрешности измерений постоянного напряжения  $\pm 0,005$  %);

усилитель напряжений постоянного тока дифференциальный У5-10, рег. № 6553-78 (пределы допускаемой погрешности коэффициента усиления  $\pm 0,1$  %);

осциллограф универсальный двухлучевой С1-103, рег. № 7652-80 (пределы допускаемой погрешности измерений напряжения не более 3 %);

частотомер универсальный CNT-90, рег. № 41567-09 (пределы допускаемой погрешности измерений частоты  $\pm (0,5 \cdot 10^{-5})$  %);

источник питания постоянного тока Б5-46, рег. № 5966-77 (пределы допускаемой погрешности измерений  $\pm 0,1$  %).

### Сведения о методиках (методах) измерений

Приведены в п. 2.3 «Методика проведения измерений» руководства по эксплуатации PS320.001PЭ.

### Нормативные и технические документы, устанавливающие требования к генераторам PS320

Техническая документация изготовителя

### Рекомендации по областям применения в сфере государственного регулирования обеспечения единства измерений

Осуществление деятельности при выполнении работ по оценке соответствия промышленной продукции и продукции других видов, а также иных объектов установленным законодательством Российской Федерации обязательным требованиям.

### Изготовитель

Fluke Biomedical, США  
6920 Seaway Blvd, Everett, WA, USA  
<http://www.flukebiomedical.com>

### Заявитель

ООО «Стормовъ медицинише Техник НРВ ГмбХ», г. Москва  
Россия, 127422, г. Москва, ул.Тимирязевская, д.1.  
Тел./факс: 8(495)956-0557, 8(495)780-6676  
E-mail: [info@medmetrology.ru](mailto:info@medmetrology.ru), [info@fluke-biomedical.ru](mailto:info@fluke-biomedical.ru)

**Испытательный центр**

Государственный центр испытаний средств измерений Федеральное государственное унитарное предприятие «Всероссийский научно-исследовательский институт физико-технических и радиотехнических измерений» (ГЦИ СИ ФГУП «ВНИИФТРИ»).

Юридический адрес: 141570, Московская область, Солнечногорский район, городское поселение Менделеево, Главный лабораторный корпус.

Почтовый адрес: 141570, Московская область, Солнечногорский район, п/о Менделеево. ФГУП «ВНИИФТРИ».

Тел./факс (495) 944-81-12. E-mail: [office@vniiftri.ru](mailto:office@vniiftri.ru).

Аттестат аккредитации государственного центра испытаний средств измерений № 30002-08 от 04.12.2008 г. действителен до 01.11.2013 г.

Заместитель  
Руководителя Федерального  
агентства по техническому  
регулированию и метрологии

Ф.В. Булыгин

«\_\_\_» \_\_\_\_\_ 2013 г.

М.п.