

ОПИСАНИЕ ТИПА СРЕДСТВА ИЗМЕРЕНИЙ

Весы электронные Штрих-СЛИМ

Назначение средства измерений

Весы электронные Штрих-СЛИМ (далее – весы) предназначены для измерения массы товаров.

Описание средства измерений

Принцип действия весов заключается в преобразовании силы тяжести взвешиваемого груза весоизмерительным тензорезисторным датчиком в электрический сигнал, с последующим его преобразованием в цифровой вид и выдачей измеренных значений массы на цифровой дисплей (далее – дисплей).

Весы состоят из грузоприемного устройства (ГПУ), весоизмерительного устройства и терминала с дисплеем и клавиатурой (далее – терминал).

Весы могут иметь несколько конструктивных исполнений (в соответствии с Рисунком 1):

- а) без стойки, с терминалом, прикрепленным к ГПУ;
- б) со стойкой, на которой закреплен терминал с дисплеем;
- в) с двусторонним дисплеем массы, цены и стоимости (для продавца и покупателя), закрепленным на стойке, и с клавиатурой, прикрепленной к ГПУ;
- г) с выносной стойкой, на которой закреплен терминал с дисплеем, соединенный с ГПУ посредством кабеля.

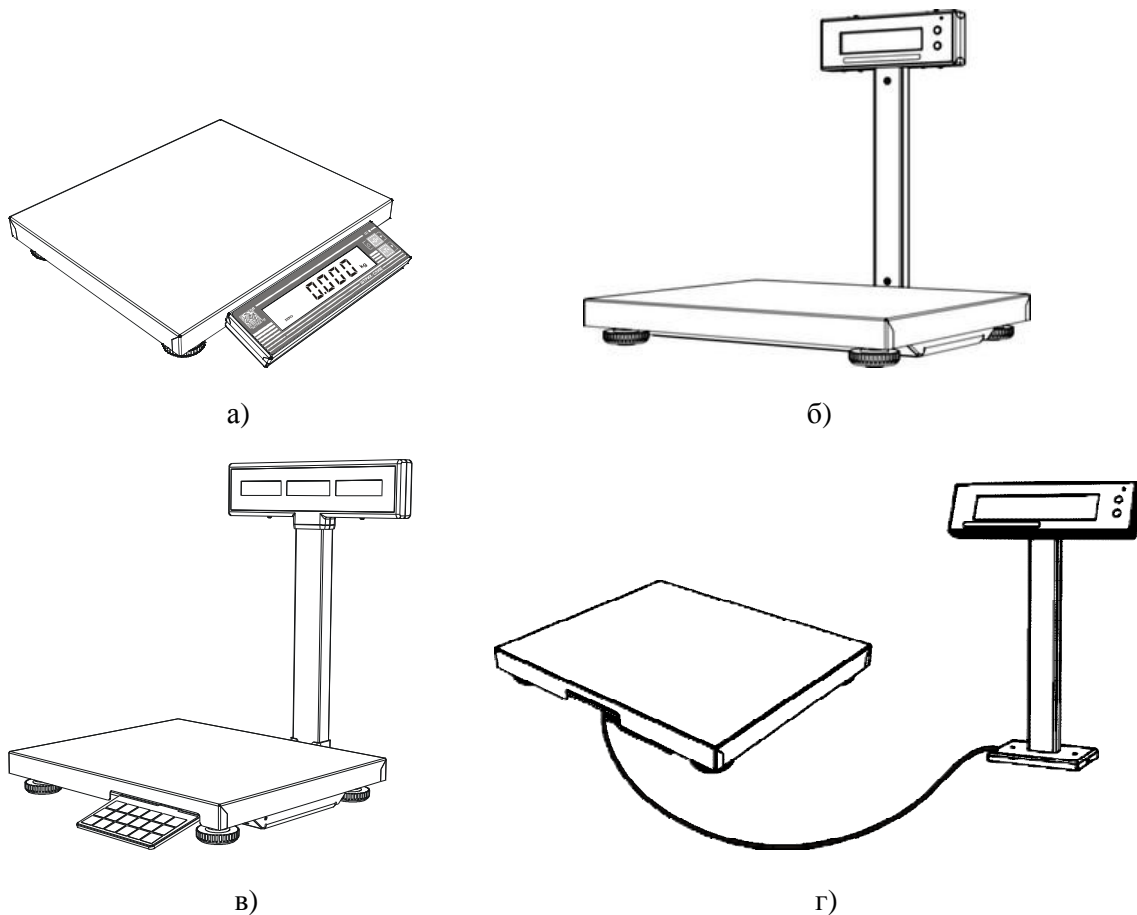


Рисунок 1. Общий вид весов Штрих-СЛИМ.

Предусмотрена возможность подключения к весам персонального компьютера (ПК) и контрольно-кассовой машины (ККМ).

ГПУ выпускается 4-х типоразмеров и имеет индексы: 200, 300, 400 и 500.

Весы выпускаются 13-ти модификаций, отличающихся значениями максимальной нагрузки (Мах) и значениями поверочного деления (e) и имеют дополнительные обозначения: 3-0,5.1, 3-1, 6-1.2, 6-2, 15-1.2.5, 15-2.5, 15-5, 30-5.10, 30-10, 60-10.20, 60-20, 150-20.50 и 150-50. Модификации с дополнительными обозначениями 3-1, 6-2, 15-5, 30-10, 60-20 и 150-50 представляют собой однодиапазонные весы (маркировка Мах 3 кг; $e = 1$ г, Мах 6 кг; $e = 2$ г, Мах 15 кг; $e = 5$ г, Мах 30 кг; $e = 10$ г, Мах 60 кг; $e = 20$ г и Мах 150 кг; $e = 50$ г соответственно), модификации с дополнительными обозначениями 3-0,5.1, 6-1.2, 15-2.5, 30-5.10, 60-10.20 и 150-50 – двухинтервальные весы (маркировка Мах 1/3 кг; $e = 0,5/1$ г, Мах 3/6 кг; $e = 1/2$ г, Мах 6/15 кг; $e = 2/5$ г, Мах 15/30 кг; $e = 5/10$ г, Мах 30/60 кг; $e = 10/20$ г и Мах 60/150 кг; $e = 20/50$ г соответственно) и модификация с дополнительным обозначением 15-1.2.5 – трехинтервальные весы (маркировка Мах 3/6/15 кг; $e = 1/2/5$ г).

Весы выпускаются со встроенными интерфейсами RS-232 (индекс Р), либо USB (индекс Ю), либо без интерфейса (индекс отсутствует).

Электропитание весов осуществляется от сети переменного тока или от встроенной аккумуляторной батареи (индекс А).

В весах предусмотрены следующие устройства и функции:

- устройство первоначальной установки нуля;
- устройство установки нуля и слежения за нулем;
- устройство выборки массы тары;
- вычисление стоимости товаров по массе и цене (индекс Т).

На корпусе весов прикреплена табличка, разрушающаяся при удалении, содержащая следующую маркировку:

- наименование или товарный знак предприятия-изготовителя;
- условное обозначение весов;
- номер весов по системе нумерации предприятия-изготовителя;
- класс точности весов по ГОСТ Р 53228-2008;
- значение Мах;
- значение Min;
- значение e ;
- значение $T = -$;
- знак утверждения типа средства измерений;
- значение идентификатора программного обеспечения;
- год изготовления.

Программное обеспечение

Программное обеспечение (ПО) весов является встроенным, т.е. используется в стационарной (закрепленной) аппаратной части с определенными программными средствами и не может быть модифицировано или загружено через какой-либо интерфейс или с помощью других средств после принятия защитных мер.

Метрологически значимая часть ПО весов осуществляет следующие законодательно контролируемые функции:

- первоначальную установку нуля $\pm 10\%$ Мах;
- установку весов на нуль с помощью устройств установки нуля и слежения за нулем в пределах $\pm 2\%$ Мах;
- измерение массы;
- выборку массы тары в диапазоне от 0 до 80% Мах.

Идентификация и защита метрологически значимой части встроенного ПО осуществляется путем последовательного отображения на дисплее при включении весов номера версии ПО и контрольной суммы, а также пломбирования весов.

Места пломбирования весов показаны на Рисунках 2 и 3:

– весоизмерительное устройство расположено в ГПУ – пломбировочная чашка устанавливается в нижней части весов, на днище ГПУ (в соответствии с Рисунком 2);

Место пломбирования

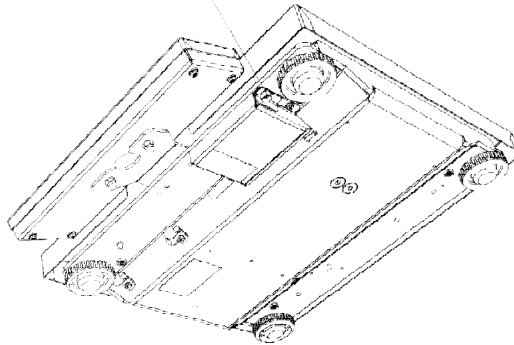


Рисунок 2. Схема пломбирования весов.

–весоизмерительное устройство расположено в терминале – пломбировочная чашка устанавливается на задней крышке корпуса терминала (в соответствии с Рисунком 3).

Место пломбирования

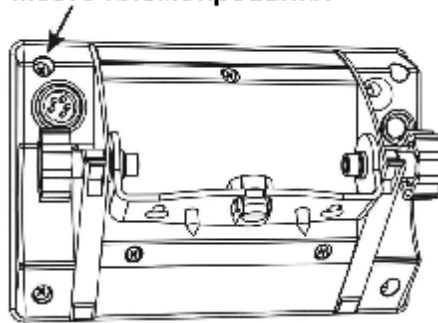


Рисунок 3. Схема пломбирования весов.

Сведения об идентификационных данных программного обеспечения приведены в таблице 1.

Таблица 1

Наименование программного обеспечения	Идентификационное наименование программного обеспечения	Номер версии (идентификационный номер) программного обеспечения	Цифровой идентификатор программного обеспечения (контрольная сумма исполняемого кода)	Алгоритм вычисления цифрового идентификатора программного обеспечения
Программа весов Штрих-СЛИМ	V 5.0	5.0	16147	CRC16

Контрольная сумма и пломбирование в достаточной мере защищают метрологически значимую часть ПО весов от преднамеренных и непреднамеренных изменений и соответствуют уровню "С" по МИ 3286-2010.

Метрологические и технические характеристики:

Значения максимальной нагрузки (Max), минимальной нагрузки (Min), поверочного деления (e), равного значениям действительной цены деления (d), пределы допускаемой погрешности при первичной поверке в соответствующих поддиапазонах взвешивания и диапазон выборки массы тары, в зависимости от модификации весов, приведены в таблице 2.

Таблица 2

Обозначение модификации	Max, кг	Min, кг	$e=d$, г	Поддиапазон взвешивания	Пределы допускаемой погрешности при первичной поверке, г	Диапазон выборки массы тары, кг
1	2	3	4	5	6	7
3-0,5.1	1/3	0,01	0,5	от 0,01 до 0,25 кг включ.	$\pm 0,25$	от 0 до 2,4
				св. 0,25 до 1 кг включ.	$\pm 0,5$	
			1	св. 1 до 2 кг включ.	± 1	
				св. 2 кг	$\pm 1,5$	
3-1	3	0,02	1	от 0,02 до 0,5 кг включ.	$\pm 0,5$	
				св. 0,5 до 2 кг включ.	± 1	
				св. 2 кг	$\pm 1,5$	
6-1.2	3/6	0,02	1	от 0,02 до 0,5 кг включ.	$\pm 0,5$	от 0 до 4,8
				св. 0,5 до 2 кг включ.	± 1	
			2	св. 2 до 3 кг включ.	$\pm 1,5$	
				св. 3 до 4 кг включ.	± 2	
6-2	6	0,04	2	св. 4 кг	± 3	
				от 0,04 до 1 кг включ.	± 1	
				св. 1 до 4 кг включ.	± 2	
15-1.2.5	3/6/15	0,02	1	св. 4 кг	± 3	от 0 до 12
				от 0,02 до 0,5 кг включ.	$\pm 0,5$	
				св. 0,5 до 2 кг включ.	± 1	
			2	св. 2 до 3 кг включ.	$\pm 1,5$	
				св. 3 до 4 кг включ.	± 2	
				св. 4 до 6 кг включ.	± 3	
15-2.5	6/15	0,04	2	св. 6 до 10 кг включ.	± 5	
				св. 10 кг	$\pm 7,5$	
			5	от 0,04 до 1 кг включ.	± 1	
				св. 1 до 4 кг включ.	± 2	
15-5	15	0,1	5	св. 4 до 6 кг включ.	± 3	
				св. 6 до 10 кг включ.	± 5	
				св. 10 кг	$\pm 7,5$	
30-5.10	15/30	0,1	5	от 0,1 до 2,5 кг включ.	$\pm 2,5$	от 0 до 24
				св. 2,5 до 10 кг включ.	± 5	
			10	св. 10 до 15 кг включ.	$\pm 7,5$	
				св. 15 до 20 кг включ.	± 10	
30-10	30	0,2	10	св. 20 кг	± 15	
				от 0,2 до 5 кг включ.	± 5	
				св. 5 до 20 кг включ.	± 10	
				св. 20 кг	± 15	

Окончание таблицы 2

60-10.20	30/60	0,2	10	от 0,2 до 5 кг включ.	±5	от 0 до 48	
				св. 5 до 20 кг включ.	±10		
				св. 20 до 30 кг включ.	±15		
			20	св. 30 до 40 кг включ.	±20		
				св. 40 кг	±30		
60-20	60	0,4	20	от 0,4 до 10 кг включ.	±10		
				св. 10 до 40 кг включ.	±20		
				св. 40 кг	±30		
150-20.50	60/150	0,4	20	от 0,4 до 10 кг включ.	±10		от 0 до 120
				св. 10 до 40 кг включ.	±20		
				св. 40 до 60 кг включ.	±30		
			50	св. 60 до 100 кг включ.	±50		
				св. 100 кг	±75		
150-50	150	1	50	от 1 до 25 кг включ.	±25		
				св. 25 до 100 кг включ.	±50		
				св. 100 кг	±75		

– пределы допускаемой погрешности в эксплуатации (у пользователя) равны удвоенному значению пределов допускаемой погрешности при поверке.

– число поверочных делений, n 3000

– класс точности по ГОСТ Р 53228-2008..... средний (III)

– температурный диапазон, °C: от минус 10 до плюс 40

– электрическое питание:

– от сети переменного тока (через адаптер электропитания):

– напряжением, В 220 $\begin{matrix} +22 \\ -33 \end{matrix}$

– частотой, Гц 50 ±1

– от встроенной аккумуляторной батареи напряжением, В от 5,5 до 9

– габаритные размеры весов, размеры ГПУ и масса весов, в зависимости от обозначения индекса ГПУ и максимальной нагрузки (Max), представлены в таблице 3.

Таблица 3

Обозначение индекса ГПУ	Max, кг	Размеры ГПУ, мм, не более	Габаритные размеры весов, мм, не более	Масса весов, кг, не более
200	3	300x200	300x200x50	8
	6			
	15			
	30			
300	6	325x275	325x275x55	9
	15			
	30			
400	15	400x300	400x300x65	13
	30			
	60			
	150			
500	60	450x350	450x350x65	15
	150			

Знак утверждения типа

Знак утверждения типа наносится типографским способом на титульный лист Руководства по эксплуатации и фотохимическим способом на табличку, прикрепленную к корпусу весов.

Комплектность средства измерений

Весы 1 комплект
Руководство по эксплуатации 1 экз.

Поверка

осуществляется по документу ГОСТ Р 53228-2008 «Весы неавтоматического действия. Часть 1. Метрологические и технические требования. Испытания».

Основное поверочное средство – эталонные гири 4-го разряда в соответствии с ГОСТ 8.021-2005 «Государственная поверочная схема для средств измерения массы».

Сведения о методиках (методах) измерений

Методы измерений приведены в разделе 9 документа «Весы электронные Штрих-СЛИМ. Руководство по эксплуатации SM 10025 РЭ».

Нормативные документы, устанавливающие требования к весам электронным Штрих-СЛИМ

ГОСТ Р 53228-2008 «Весы неавтоматического действия. Часть 1. Метрологические и технические требования. Испытания».

ГОСТ 8.021-2005 «Государственная поверочная схема для средств измерения массы».

Рекомендации по областям применения в сфере государственного регулирования обеспечения единства измерений

Осуществление торговли и товарообменных операций, выполнение работ по расфасовке товаров.

Изготовитель

Закрытое акционерное общество (ЗАО) "Штрих-М".

Юридический адрес: 143401, Московская область, г. Красногорск, ул. Речная, д. 8.

Почтовый адрес: 115280, г. Москва, ул. Ленинская Слобода, д. 19, стр. 4, тел. (495) 787-6090, факс (495) 787-6099

Испытательный центр

Государственный центр испытаний средств измерений Федеральное бюджетное учреждение «Государственный региональный центр стандартизации, метрологии и испытаний в г. Москве» (ГЦИ СИ ФБУ «Ростест-Москва»),

регистрационный номер № 30010-10 в Государственном реестре.

Адрес: 117418, г. Москва, Нахимовский пр., 31

Факс: 8 (499)124 99 96

E-mail: info@rostest.ru

Заместитель
Руководителя Федерального
агентства по техническому
регулированию и метрологии

Ф.В.Булыгин

" _____ " _____ 2013 г.
М.п.