

## ОПИСАНИЕ ТИПА СРЕДСТВА ИЗМЕРЕНИЙ

### Весы бункерные ВБМ

#### Назначение средства измерений

Весы бункерные ВБМ (в дальнейшем – весы) предназначены для статических измерений массы сыпучих и жидких веществ, а также иных грузов.

#### Описание средства измерений

Принцип действия весов основан на преобразовании силы тяжести взвешиваемого груза весоизмерительным тензорезисторным датчиком в электрический сигнал с последующей его обработкой в цифровой код и выдачи измеренных значений массы на цифровой дисплей терминала.

Конструктивно весы состоят из грузоприемного устройства (ГПУ) и терминала. ГПУ представляет собой бункер, прикрепленный через весоизмерительное устройство (ВУ) к опорной раме. ВУ состоит из трех или четырех весоизмерительных тензорезисторных датчиков ДВЦ или Z6 (Госреестр № 15400-13) с узлами встройки, соединённых с терминалом соединительным кабелем. Терминал служит для управления весами посредством функциональной клавиатуры. Результат измерений отображается на цифровом дисплее терминала.

Весы имеют 11 модификаций, которые отличаются максимальными, минимальными нагрузками, диапазонами взвешивания, пределами допускаемой погрешности, габаритными размерами, массой и имеют обозначение **ВБМ-Мах**, где:

**ВБМ** – обозначение типа;

**Мах** – максимальная нагрузка, т.

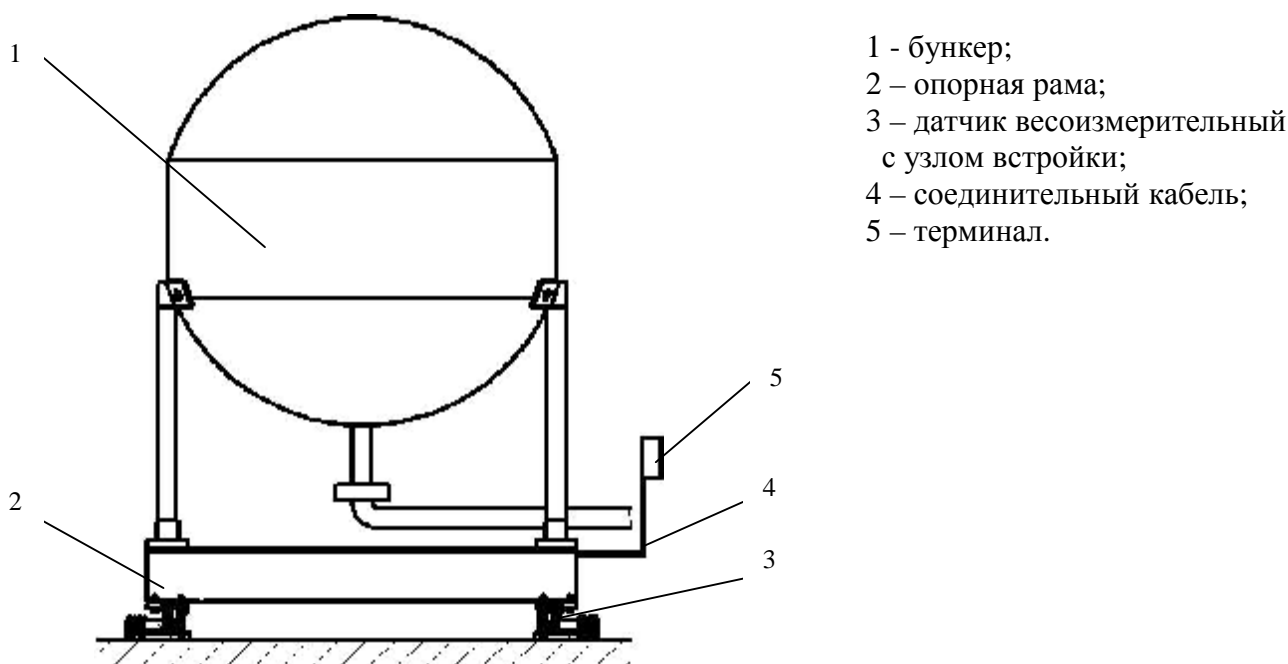


Рисунок 1 - Общий вид весов

Конструкция бункера и опорной рамы может быть различной формы, которая определяется Заказчиком.

Весы оснащены стандартным последовательным интерфейсом передачи данных RS-485 для подключения весов к персональному компьютеру.

В весах предусмотрены следующие устройства и функции:

- полуавтоматическое устройство установки нуля;
- устройство выборки массы тары.



Рисунок 2 – Маркировка весов бункерных ВБМ

Маркировка весов производится на разрушаемой при снятии фирменной пластине, закрепленной на корпусе терминала весов, на которой нанесено:

- товарный знак и наименование изготовителя;
- модификация весов;
- класс точности;
- максимальная нагрузка (Max);
- минимальная нагрузка (Min);
- поверочный интервал (e);
- действительная цена деления (d);
- знак утверждения типа;
- серийный (заводской) номер весов;
- дата изготовления;
- версия программного обеспечения.

Для защиты весов от несанкционированной настройки и вмешательства, которые могут привести к искажению результатов измерений, весы пломбируются поверителем. Схема пломбировки от несанкционированного доступа и обозначение места для нанесения оттиска клейма приведена на рисунке 3.

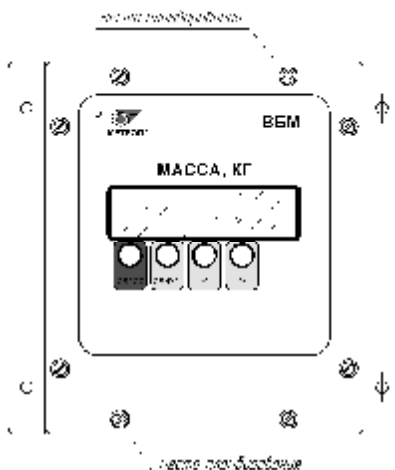


Рисунок 3 - Схема пломбировки от несанкционированного доступа

### Программное обеспечение

В весах используется встроенное в терминал программное обеспечение (ПО), которое жестко привязано к электрической схеме. Программное обеспечение выполняет функции по сбору, обработке, хранению, передаче и представлению измерительной информации. Программное обеспечение не может быть модифицировано или загружено через какой-либо интерфейс, или с помощью других средств после поверки без нарушения пломбы (рисунок 3).

Идентификационные данные программного обеспечения приведены в таблице 1.

Наименование ПО	Идентификационное наименование ПО	Номер версии (идентификационный номер) ПО*	Цифровой идентификатор ПО (контрольная сумма исполняемого кода)	Алгоритм вычисления цифрового идентификатора ПО
Встроенное ПО	-	V.1.0	36451	CRC16 с полиномом 0x1021

\* Номер версии (идентификационный номер) программного обеспечения не ниже указанного.

Идентификация программы производится при переводе весов в калибровочный режим: после ввода пароля на терминале высветится надпись « – CAL –», затем отображается максимальная нагрузка весов, после чего высвечивается контрольная сумма.

Защита программного обеспечения от непреднамеренных и преднамеренных изменений соответствует уровню «С» по МИ 3286-2010.

Влияние программного обеспечения на метрологические характеристики учтено при нормировании метрологических характеристик.

### Метрологические и технические характеристики

Класс точности весов по ГОСТ OIML R 76-1-2011 ..... средний

Максимальная нагрузка (Max), минимальная нагрузка (Min), действительная цена деления (d), поверочный интервал (e), пределы допускаемой погрешности (mpe) при поверке, число поверочных интервалов (n) приведены в таблице 2.

Таблица 2

Обозначение	Max, т	Min, т	d, e, кг	Интервалы взвешивания, т	Пределы допускаемой погрешности (mpe) при поверке, кг	Число поверочных интервалов (n)
ВБМ-0,12	0,12	0,001	0,05	От 0,001 до 0,025 вкл. Св. 0,025 до 0,1 вкл. Св. 0,1 до 0,12 вкл.	$\pm 0,025$ $\pm 0,05$ $\pm 0,075$	2400
ВБМ-0,2	0,2	0,002	0,1	От 0,002 до 0,05 вкл. Св. 0,05 до 0,2 вкл.	$\pm 0,05$ $\pm 0,1$	2000
ВБМ-0,5	0,5	0,01	0,5	От 0,01 т до 0,25 т вкл. Св. 0,25 т до 0,5 т вкл.	$\pm 0,25$ $\pm 0,5$	1000
ВБМ-1	1,0	0,02	1,0	От 0,02 до 0,5 вкл. Св. 0,5 до 1,0 вкл.	$\pm 0,5$ $\pm 1,0$	1000
ВБМ-2	2,0	0,04	2,0	От 0,04 до 1,0 вкл. Св. 1 до 2 вкл.	$\pm 1$ $\pm 2$	1000
ВБМ-3	3,0	0,04	2,0	От 0,04 до 1,0 вкл. Св. 1 до 3 вкл.	$\pm 1$ $\pm 2$	1500
ВБМ-5	5,0	0,10	5,0	От 0,1 до 2,5 вкл. Св. 2,5 до 5,0 вкл.	$\pm 2,5$ $\pm 5,0$	1000
ВБМ-10	10,0	0,20	10	От 0,2 до 5,0 вкл. Св. 5 до 10 вкл.	$\pm 5$ $\pm 10$	1000
ВБМ-20	20,0	0,40	20	От 0,4 до 10 вкл. Св. 10 до 20 вкл.	$\pm 10$ $\pm 20$	1000
ВБМ-30	30,0	0,40	20	От 0,4 до 10 вкл. Св. 10 до 30 вкл.	$\pm 10$ $\pm 20$	1500
ВБМ-40	40,0	1,0	50	От 1 до 25 вкл. Св. 25 до 40 вкл.	$\pm 25$ $\pm 50$	800

Предел допускаемого размаха ..... [мре]  
 Диапазон устройства первоначальной установки нуля, не более ..... 20 % от Мах  
 Диапазон установки на ноль (суммарный) устройств установки нуля и слежения за нулем,  
 не более ..... 4 % Мах  
 Максимальный диапазон устройства выборки массы тары ..... от 0 до 70 % Мах  
 Число весоизмерительных датчиков, габаритные размеры и масса весов приведены в таблице 3.

Таблица 3

Обозначение	Число весоизмерительных датчиков (N)	Габаритные размеры весов (длина, ширина, высота), мм, не более	Масса весов*, кг, не более
1	2	3	4
ВБМ-0,12	3	2700, 1000, 1000	200
ВБМ-0,2	3	1000, 1000, 1200	400
ВБМ-0,5	3	1300, 1300, 1463	600
ВБМ-1	3	1650, 1650, 2300	700
ВБМ-2	3	1650, 1650, 2900	900
ВБМ-3	3	1860, 1860, 3000	1000
ВБМ-5	4	1950, 1950, 3200	1050
ВБМ-10	4	3800, 3800, 3700	1200
ВБМ-20	4	4400, 4400, 3260	2000
ВБМ-30	4	4500, 4500, 4000	3000
ВБМ-40	4	4800, 4800, 4000	3800

\* без бункера

Предельные значения температуры, ( $T_{min}$ ,  $T_{max}$ ), °C :

- для модификаций ВБМ-0,12, ВБМ-0,2, ВБМ-0,5..... от минус 10 до + 40

- для остальных ..... от минус 30 до + 50

Относительная влажность при температуре 35 °C, %, не более ..... 85

Электрическое питание от сети переменного тока:

- напряжение, В ..... от 187 до 242

- частота, Гц ..... от 49 до 51

Потребляемая мощность, В·А, не более ..... 40

Вероятность безотказной работы за 2000 ч ..... 0,9

### Знак утверждения типа

Знак утверждения типа наносится фотохимическим способом на пластину, закрепляемую на корпусе терминала, и типографским способом на титульные листы руководства по эксплуатации и паспорта.

### Комплектность средства измерений

Комплектность средства измерений приведена в таблице 4.

Таблица 4

Наименование	Количество	Примечание
Датчик весоизмерительный	3; 4 шт.	в зависимости от модификации весов
Узел встройки	3; 4 шт.	в зависимости от модификации весов
Терминал	1 шт.	
Соединительный кабель 25 м	1 шт.	
Бункер	1 шт.	по отдельному заказу
Опорная рама	1 к-т	по отдельному заказу
Паспорт ВБМ.00.00.000 ПС	1 экз.	
Руководство по эксплуатации ВБМ.00.00.000 РЭ	1 экз.	

### **Поверка**

осуществляется по приложению ДА «Методика поверки весов» ГОСТ OIML R 76-1-2011 и разделу «Поверка» Руководства по эксплуатации.

Основные средства поверки: эталонные гири 4-го разряда в соответствии с ГОСТ 8.021-2005.

### **Сведения о методиках (методах) измерений**

изложены в руководстве по эксплуатации «Весы бункерные ВБМ. Руководство по эксплуатации».

### **Нормативные и технические документы, устанавливающие требования к весам бункерным ВБМ**

1. ГОСТ OIML R 76-1-2011 ГСИ. Весы неавтоматического действия. Часть 1. Метрологические и технические требования. Испытания.

2. ГОСТ 8.021-2005 ГСИ. Государственный первичный эталон и государственная поверочная схема для средств измерений массы.

3. ТУ 4274-030-54688470-2013 Весы бункерные ВБМ. Технические условия».

### **Рекомендации по областям применения в сфере государственного регулирования обеспечения единства измерений**

осуществление торговли и товарообменных операций.

### **Изготовитель**

Общество с ограниченной ответственностью «Инженерное Бюро Воронежского Акционерного Самолетостроительного Общества» (ООО «Инженерное Бюро ВАСО»)

Адрес: 394014, г. Воронеж, ул. Менделеева, д. 3-Б

Тел/факс: (473) 261-26-26

e-mail: [vaso@engeenier.vrn.ru](mailto:vaso@engeenier.vrn.ru), [reklama@metrol.ru](mailto:reklama@metrol.ru)

### **Испытательный центр**

ГЦИ СИ ФГУП «ВНИИМ им. Д.И. Менделеева»,

Адрес: 190005, Санкт-Петербург, Московский пр., 19

Тел. (812) 251-76-01, факс (812) 713-01-14, e-mail: [info@vniim.ru](mailto:info@vniim.ru), <http://www.vniim.ru>

Аттестат аккредитации ГЦИ СИ ФГУП «ВНИИМ им. Д.И. Менделеева» по проведению испытаний средств измерений в целях утверждения типа № 30001-10 от 20.12.2010 г.

Заместитель

Руководителя Федерального  
агентства по техническому  
регулированию и метрологии

Ф.В. Булыгин

М.п.

«\_\_\_»\_\_\_\_\_2014 г.