

ОПИСАНИЕ ТИПА СРЕДСТВА ИЗМЕРЕНИЙ

Приборы цифровые электроизмерительные малогабаритные серий Щ, ЩП, ЩЧ

Назначение средства измерений

Приборы цифровые электроизмерительные малогабаритные серий Щ, ЩП, ЩЧ (далее по тексту - приборы) предназначены для измерения напряжения, силы тока, частоты переменного тока в двухпроводных электрических цепях постоянного/переменного тока, преобразования измеренных значений в выходные унифицированные сигналы постоянного тока и передачи измеренных значений по последовательному цифровому интерфейсу RS485.

Описание средства измерений

Принцип действия приборов основан на аналого-цифровом преобразовании входных величин и последующем расчете параметров электрической сети.

Приборы имеют общий принцип действия, единую электрическую схему и реализованы на единой элементной базе. Отличия моделей заключаются в наборе выполняемых функций. Приборы серии Щ применяются в цепях постоянного тока, приборы серий ЩП и ЩЧ - в цепях переменного тока.

Приборы обеспечивают отображение измеренных параметров на цифровых семисегментных индикаторах в различных комбинациях, в зависимости от заказа.

Приборы имеют единичные светодиодные индикаторы для указания дополнительной информации о текущих отображаемых параметрах и режимах работы прибора.

Приборы имеют возможность выбора вида отображаемых на индикаторах текущих параметров от кнопки управления на передней панели или с помощью меню настроек.

Приборы имеют возможность оперативного изменения яркости свечения через цифровой интерфейс RS485 с помощью программы конфигуратора и/или от кнопки управления на передней панели.

Возможность обмена информацией по интерфейсу RS485, наличие выходных аналоговых сигналов постоянного тока и дискретных выходов позволяют использовать приборы в автоматизированных системах различного назначения.

Приборы являются одноканальными однопредельными и имеют исполнения (в зависимости от заказа) по габаритным размерам, диапазонам измерений, диапазонам показаний, напряжению питания, наличию интерфейса, дискретным и аналоговым выходам, цвету индикаторов, классу точности, специсполнению.

Приборы имеют возможность программирования диапазона показаний, уровня контролируемых значений входных сигналов (уставок), оперативного изменения яркости свечения цифровых индикаторов.

Приборы имеют гальваническую развязку по цепи питания, по выходным цепям (приборы Щ00П, ЩП00П, ЩЧ00П не имеют гальванической развязки по цепи интерфейса RS).

Информация об исполнении прибора (в зависимости от заказа) содержится в коде полного условного обозначения:

Щ(П/Ч)а - b - c - d - e - f - g - h, где

а - тип прибора (по размеру передней рамки, мм):

00П - 48×24, 01П - 96×24, 02.01П, Щ02.00 - 96×48,

б - условное обозначение диапазона измерений входного сигнала при непосредственном подключении или коэффициент преобразования/трансформации при подключении через внешний шунт/трансформатор тока или напряжения.

Примечание - При отличии диапазона показаний от диапазона измерений входного сигнала и от коэффициента преобразования шунта дополнительно указать заказанный диапазон показаний в примечании к формуле заказа;

с - условное обозначение напряжения питания;

- d - наличие интерфейса RS485;
- e - условное обозначение аналоговых и дискретных выходов;
- f - цвет индикаторов;
- g - класс точности/разрядность;
- h - специальное исполнение.

Приборы имеют единый конструктив: ударопрочный, пылезащищенный, пластмассовый корпус щитового крепления. Приборы работоспособны при установке в любом положении. Приборы не имеют подвижных частей и являются виброустойчивыми и вибростойкими.

Приборы, изготавливаются в климатическом исполнении УХЛ3.1 по ГОСТ 15150-69 и предназначены для работы в интервале температур от минус 40 °С до плюс 50 °С и относительной влажности воздуха до 95 % при температуре плюс 35 °С.

Приборы соответствуют требованиям к рабочим условиям (механические воздействия) по группе 4 ГОСТ 22261-94.

Общий вид приборов, габаритные размеры приведены на рисунках 1 - 5.

Схема пломбирования от несанкционированного доступа приведена на рисунке 6. Доступ к внутренним частям приборов возможен только с нарушением пломб/этикеток.

Приборы являются восстанавливаемыми, ремонтируемыми изделиями.



Рисунок 1 - Общий вид приборов серии Щ00П



Рисунок 2 - Общий вид приборов серии ЩП01П





Рисунок 3 - Общий вид приборов серии ЩП02.01П



Рисунок 4 - Общий вид приборов серии ЩЧ00П

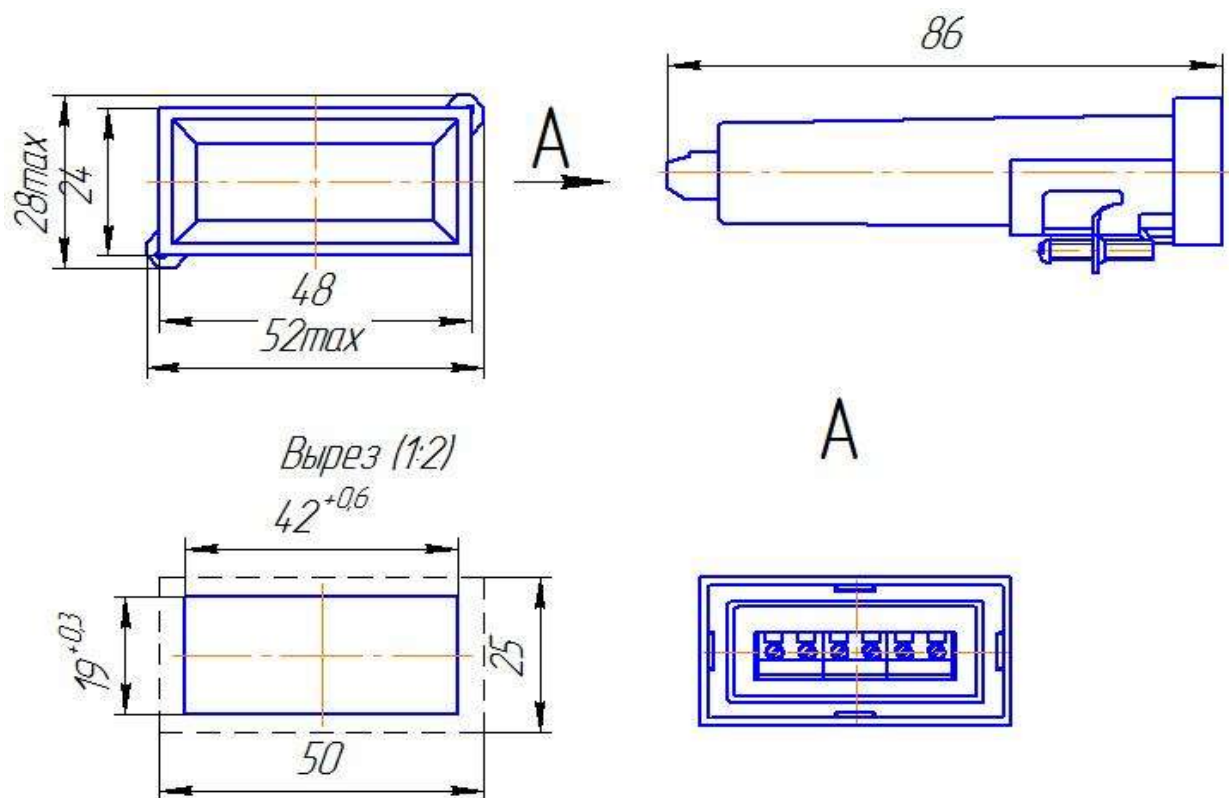


Рисунок 5а - Габаритные и установочные размеры приборов Щ00П, ЩП00П, ЩЧ00П

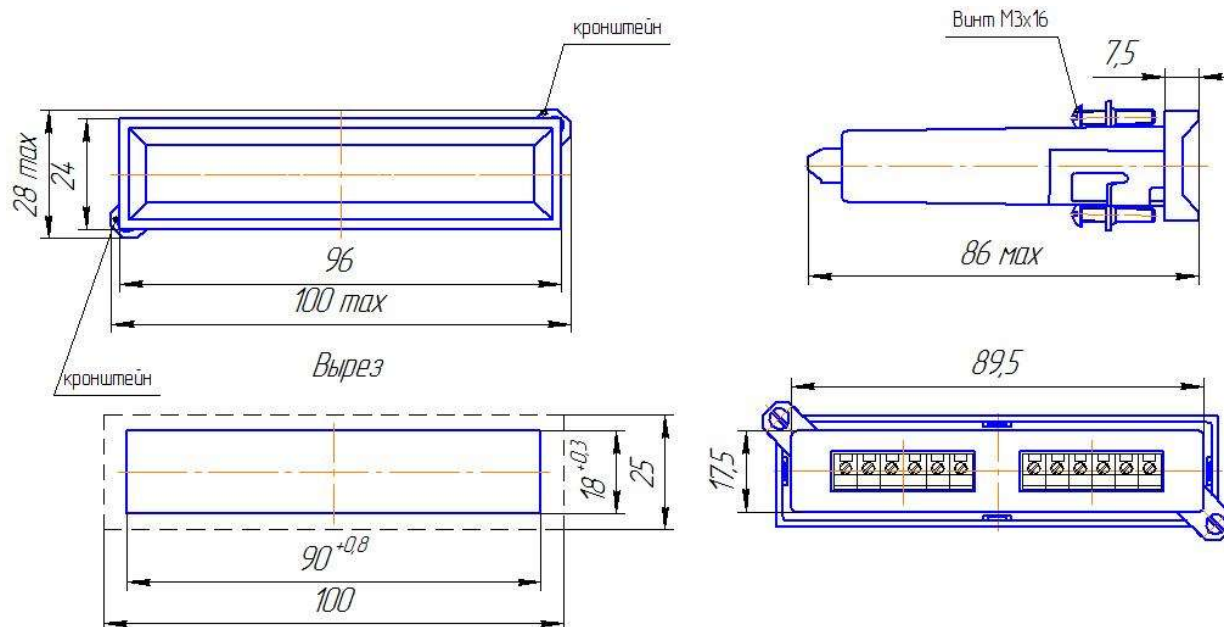
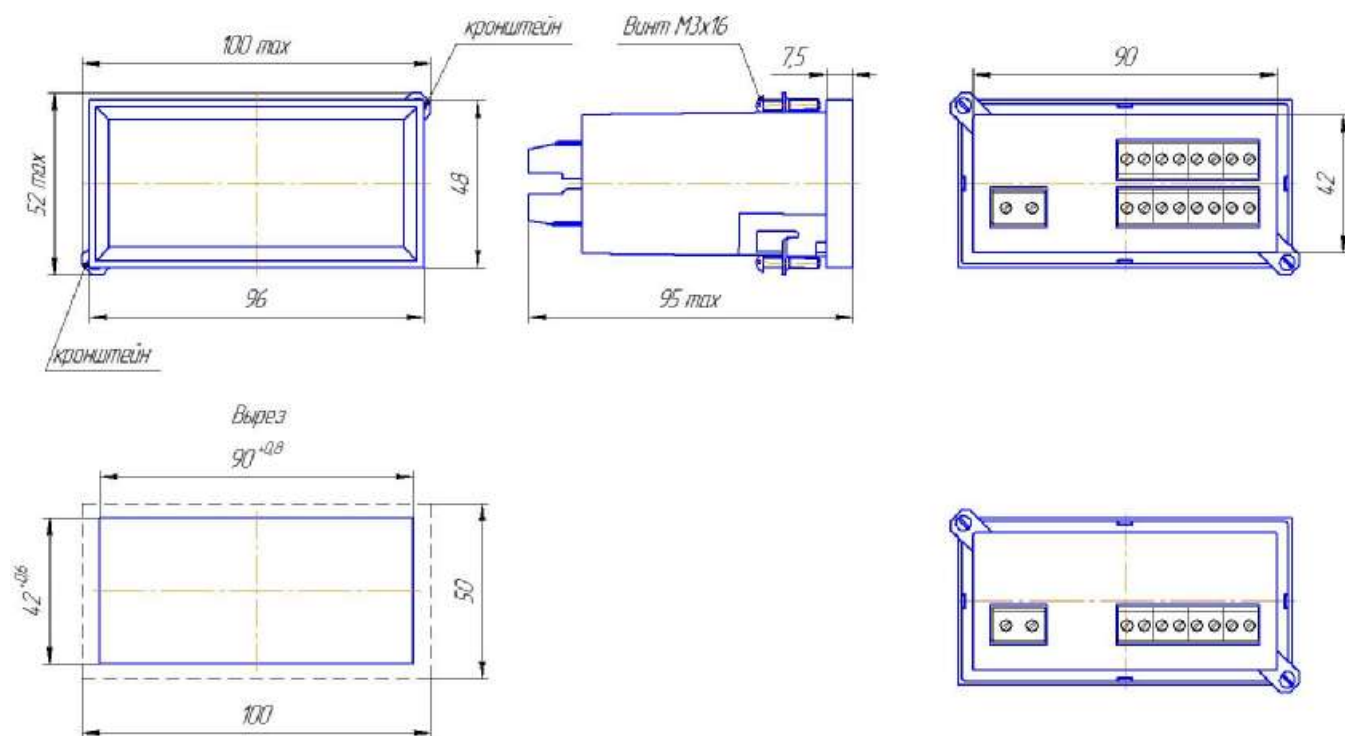
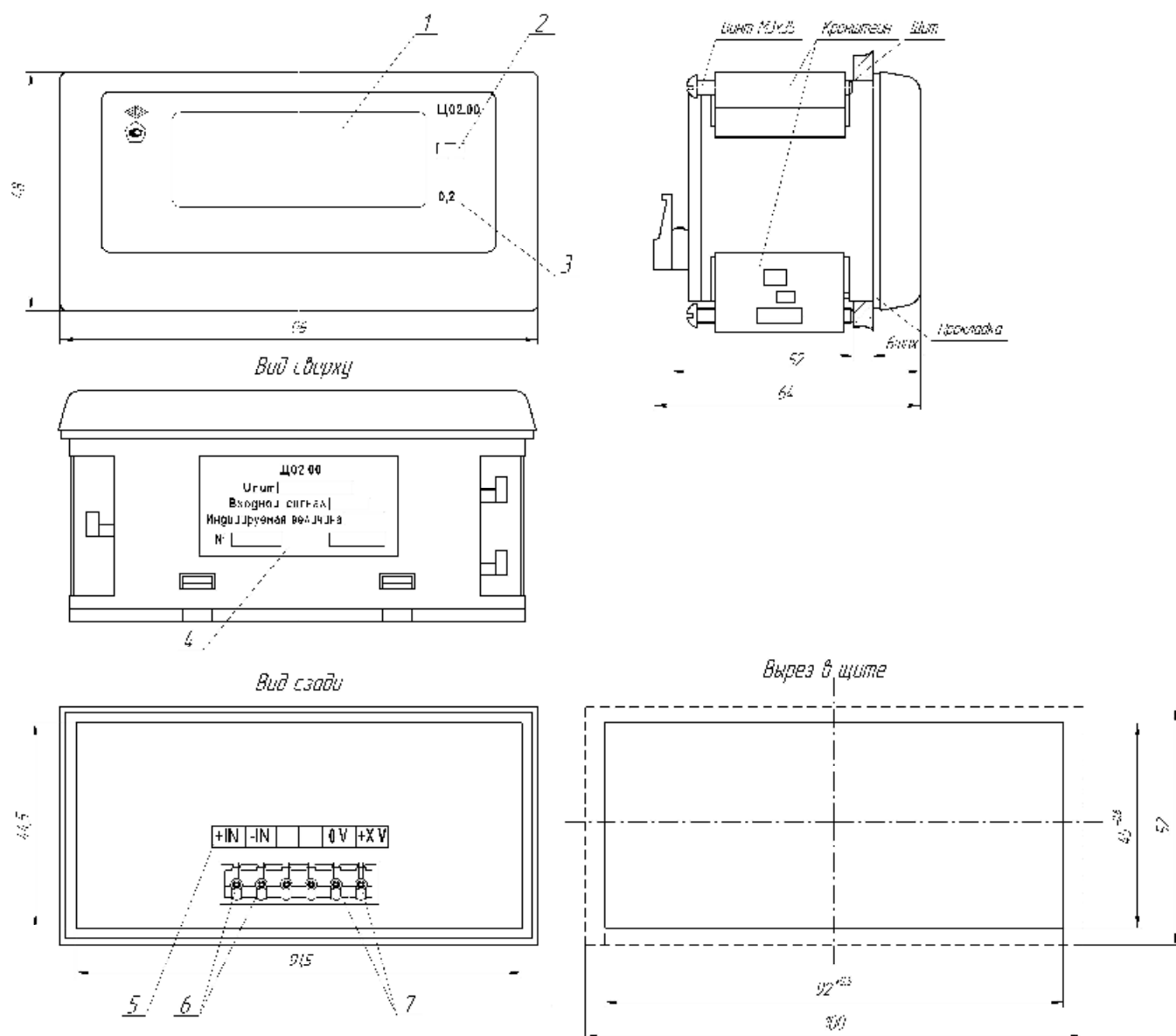


Рисунок 5б - Габаритные и установочные размеры приборов Щ01П, ЩП01П, ЩЧ01П



Примечание - габаритные и установочные размеры даны в миллиметрах.

Рисунок 5в - Габаритные и установочные размеры приборов Щ02.01П, ЩП02.01П, ЩЧ02.01П



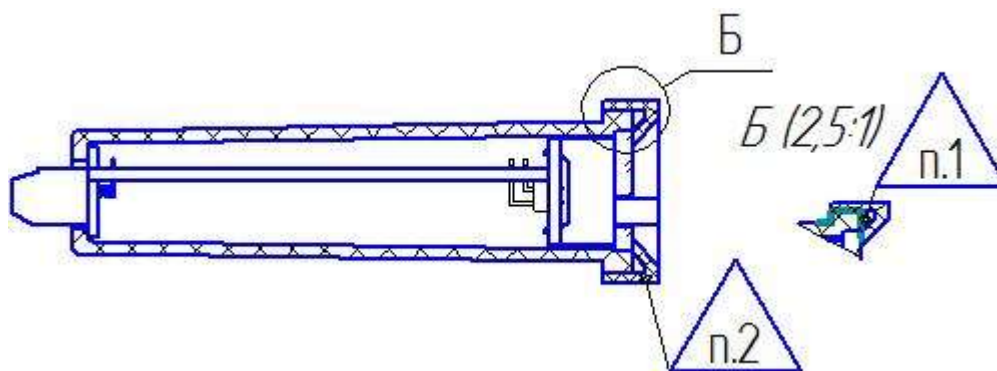
- 1 - индикатор,
- 2 - единица измерения,
- 3 - класс точности,
- 4 - информация об исполнении прибора,
- 5 - маркировка контактов для подключения напряжения питания и входного сигнала,
- 6 - клеммы для подключения питания,
- 7 - клеммы для подключения входного сигнала.

Примечания:

1 Значение X зависит от исполнения прибора по напряжению питания и может принимать следующие значения: 5, 12, 24.

2 Примечание - габаритные и установочные размеры даны в миллиметрах.

Рисунок 5г - Габаритные и установочные размеры приборов Щ02.00



- п. 1 - место клеймения ОТК
п. 2 - место нанесения клейма поверителя

Рисунок 6 - Места нанесения клейма ОТК и клейма поверителя

Программное обеспечение

Приборы оснащены микропроцессором, в котором записано метрологически значимое встроенное программное обеспечение (ВПО), калибровочные коэффициенты и значения программируемых параметров. Доступ к микропроцессору возможен только после вскрытия прибора с нарушением пломб.

Уровень защиты программного обеспечения от непреднамеренных и преднамеренных изменений - «высокий» в соответствии с Р 50.2.077-2014.

При проведении санкционированных регламентных работ, программируется диапазон показаний и, при необходимости, проводится калибровка (формируются калибровочные коэффициенты). При изменении диапазона показаний необходимо производить отметку в паспорте, которая должна содержать установленный диапазон показаний, дату и подпись ответственного исполнителя. Изменение диапазона показаний или проведение калибровочных работ не ведет к изменению контрольной суммы ВПО. Сведения об идентификационных данных ПО представлены в таблице 1.

Таблица 1

Идентификационные данные (признаки)	Значение
Идентификационное наименование ПО	SH00.hex SH01.hex SH02_01.hex
Номер версии (идентификационный номер ПО)	Не ниже 1.0.0
Цифровой идентификатор ПО (алгоритм md5)	fbeccd59296e5c0e1af7b7889d03cd0 7ef005c8d81bc09f0e2e05fd7294bc46 7116662c1165b97bc39ea9cc609efad7

Метрологические и технические характеристики

Приборы серии Щ имеют диапазоны измерений в пределах:

1) при непосредственном подключении:

по напряжению: от 60 мВ до 750 В,

по току: от 2 мА до 2 А;

2) при подключении с внешним шунтом с номинальным напряжением 60, 75, 100, 150 мВ: определяются номинальным током шунта;

Приборы серии ЩП имеют диапазоны измерений в пределах:

1) при непосредственном подключении:

по напряжению: от 100 мВ до 750 В,

по току: от 2 мА до 2 А,

2) при подключении через внешний трансформатор напряжения с номинальным напряжением вторичной обмотки 100 В: определяются коэффициентом трансформации;

3) при подключении через внешний трансформатор тока с номинальным током вторичной обмотки 1 А: определяются коэффициентом трансформации;

4) по частоте при непосредственном подключении и при подключении через трансформатор напряжения или тока:

при измерении: от 45 до 65 Гц или от 300 до 500 Гц;

при преобразовании от 45 до 55 Гц или от 300 до 500 Гц.

Приборы серии ЩЧ имеют диапазон измерений частоты (нормальная область измерения частот) от 10 до 9999 Гц, разрядность 4,0. Приборы серии ЩЧ имеют возможность изменения диапазона преобразования частоты потребителем в процессе эксплуатации. Диапазон преобразования частоты может быть любой в пределах диапазона измерений. По умолчанию диапазон преобразования частоты от 45 до 55 Гц.

Приборы серии ЩЧ могут иметь номинальное значение входного напряжения 150, 250 или 500 В, в зависимости от заказа. Нормальная область значений напряжений входного сигнала составляет от 10 % номинального значения (нижнее значение входного сигнала) до 120 % номинального значения (верхнее значение входного сигнала).

Пределы допускаемой основной погрешности приборов не превышают значений, указанных в таблице 2.

Таблица 2

Серия прибора	Изменяемая (преобразуемая) физическая величина	Класс точности	Пределы допускаемой основной погрешности измерения (преобразования)		
			приведенной, %	относительной, %	абсолютной, Гц
Щ	Измерение напряжения и силы постоянного тока	0,1	±0,1	-	-
		0,2	±0,2	-	-
	Преобразование напряжения и силы постоянного тока	0,5	±0,5	-	-
ЩП	Измерение напряжения и силы переменного тока*	0,2	±0,2	-	-
		0,5	±0,5	-	-
	Измерение частоты* в диапазоне: от 45 до 65 Гц от 300 до 500 Гц	-	-	-	±0,01 ±0,1
		Преобразование напряжения и силы переменного тока, частоты	0,5	±0,5	-
ЩЧ	Измерение частоты	0,05	-	±0,05	-
	Преобразование частоты	0,5	±0,5	-	-

*при измерении и отображении одного из параметров на лицевой панели прибора, измеренное значение другого параметра передается по интерфейсу

Нормирующее значение при определении основной погрешности измерения напряжения или тока принимается равным модулю разности верхнего и нижнего пределов диапазона показаний. Нормирующие значения при определении основной погрешности преобразования входного сигнала в выходной аналоговый сигнал приведены в таблице 3.

Приборы могут иметь исполнения с дискретными выходами с гальваническим разделением цепей друг от друга и от остальных цепей прибора, с коммутацией постоянного напряжения до 300 В и током до 100 мА или переменного напряжения до 200 В и током до 100 мА по каждому выходу.

Приборы могут иметь исполнения с аналоговыми выходами с гальваническим разделением цепей друг от друга и от остальных цепей прибора. Диапазоны изменений выходного аналогового сигнала соответствуют таблице 3.

Таблица 3

Условное обозначение аналогового выхода	Диапазон изменений выходного аналогового сигнала, мА	Нормирующее значение выходного аналогового сигнала, мА
А	от 0 до 5	5
В	от 4 до 20	20
С	от 0 до 20	20
АР	0-2,5-5	5
ВР	4-12-20	20
СР	0-10-20	20

Пределы допускаемой дополнительной погрешности не превышают 0,5 предела допускаемой основной погрешности:

- при преобразовании входных сигналов в выходные аналоговые сигналы, вызванной изменением сопротивления нагрузки;
- при изменении температуры окружающего воздуха на каждые 10 °С, от нормальной (20±5) °С до любой в пределах от минус 40 до плюс 50 °С.
- при влиянии внешнего однородного постоянного или переменного магнитного поля, синусоидально изменяющегося во времени с частотой сети питания, с магнитной индукцией 0,5 мТл при самом неблагоприятном направлении и фазе магнитного поля;

Пределы допускаемой дополнительной погрешности приборов при изменении относительной влажности от нормальной (30-80) % до 95 % при температуре 35 °С не превышают пределов допускаемой основной погрешности, указанных в таблице 2.

Пределы допускаемой дополнительной погрешности приборов ЩЧ при преобразовании частоты напряжения входного сигнала в выходной аналоговый сигнал, вызванной изменением напряжения входных сигналов в диапазоне от 15 до 120 % номинального значения входного сигнала на минус 10 % от нижнего значения диапазона входного сигнала и на плюс 10 % от верхнего значения диапазона входного сигнала, не должен превышать 0,5 предела допускаемой основной погрешности.

Напряжение питания приборов соответствует значениям, приведенным в таблице 4.

Таблица 4

Условное обозначение напряжения питания	Напряжение питания постоянного тока, В
5В	5±0,25
12В	12±0,6
24В	24±1,2
5ВН	5+4/-0,5
12ВН	12+6/-3
24ВН	24+12/-6

Приборы с напряжением питания 12ВН и 24ВН имеют защиту от неправильного подключения полярности напряжения питания.

Приборы Щ02.01П, ЩП02.01П, ЩЧ02.01П обеспечивают резервирование питания для исполнений с напряжением питания (12+6/-3) В и (24+12/-6) В.

Мощность, потребляемая приборами от цепи питания при номинальных значениях входных сигналов, с максимальным набором аналоговых и дискретных выходов соответствует значениям, приведенным в таблице 5.

Таблица 5

Условное обозначение напряжения питания	Мощность потребления, В·А, не более			
	Щ00П, ЩП00П, ЩЧ00П	Щ01П, ЩП01П, ЩЧ01П	Щ02.01П, ЩП02.01П, ЩЧ02.01П	Щ02.00
5В, 12В	1,7	2,7	-	2,0
24В				2,5
5ВН, 12ВН, 24ВН	-	-	3,2	-

Приборы могут иметь исполнение с интерфейсом RS485. Поддерживаемые протоколы обмена данными по RS485: Modbus RTU.

Приборы предусматривают возможность редактирования программируемых параметров (настройки диапазона показаний (шкалы), уровней срабатывания дискретных выходов, параметров интерфейса), просмотра установленных параметров и регулировки яркости свечения индикаторов с помощью встроенной кнопки (для приборов Щх00П, Щх01П) или по интерфейсу RS485.

Приборы могут иметь единичные светодиодные индикаторы для указания состояния дискретных выходов, работы интерфейса.

Срок сохранности в упаковке и выполненной изготовителем консервации - не менее 1 года.

Прибор соответствует требованиям безопасности по ГОСТ 22261-94, ГОСТ 12.2.091-2012, включая безопасность обслуживающего персонала в части защиты его от поражения электрическим током, опасной температуры, воспламенения.

Габаритные размеры, мм, не более:

- для Щ00П, ЩП00П, ЩЧ00П - 48×24×90;
- для Щ01П, ЩП01П, ЩЧ01П - 96´ 24´ 90;
- для Щ02.01П, ЩП02.01П, ЩЧ02.01П - 96×48×90;
- для Щ02.00 - 96×48×64;

Масса приборов, кг, не более

- для Щ00П, ЩП00П, ЩЧ00П - 0,2;
- для Щ01П, ЩП01П, ЩЧ01П - 0,2;
- для Щ02.01П, ЩП02.01П, ЩЧ02.01П - 0,3;
- для Щ02.00 - 0,2;

Средняя наработка на отказ, ч, 200000;
Средний срок службы, лет, не менее 20.

Знак утверждения типа

наносится на этикетку прибора, титульные листы руководства по эксплуатации и паспорта прибора типографским способом.

Комплектность средства измерений

В комплект поставки входят:

- прибор (в соответствии с заказом) 1 шт.;
- комплект монтажных частей 1 к-т;
- паспорт 1 экз.;

- руководство по эксплуатации на партию приборов до 10 шт. 1 экз.;
- методика поверки на партию приборов до 10 шт. 1 экз.;
- копия свидетельства об утверждении типа 1 экз.

Поверка

осуществляется по документу ОПЧ.180.000 «Приборы цифровые электроизмерительные малогабаритные серий Щ, ЩП, ЩЧ. Методика поверки», утвержденному ФГУП «ВНИИМС» 01.03.2016 г.

Основные средства поверки: калибратор универсальный Н4-16 (Госреестр № 46627-11).
Знак поверки в виде наклейки наносится на боковую поверхность корпуса прибора.

Сведения о методиках (методах) измерений приведены в эксплуатационном документе.

Нормативные и технические документы, устанавливающие требования к приборам цифровым электроизмерительным малогабаритным серий Щ, ЩП, ЩЧ

1 ГОСТ 22261-94 Средства измерения электрических и магнитных величин. Общие технические условия.

2 ГОСТ 14014-91 Приборы и преобразователи измерительные цифровые напряжения, тока, сопротивления. Общие технические требования и методы испытаний.

3 ГОСТ 24855-81 Преобразователи измерительные тока, напряжения, мощности, частоты, сопротивления аналоговые. Общие технические условия.

4 ГОСТ Р 52931-2008 Приборы контроля и регулирования технологических процессов. Общие технические условия.

5 ТУ 25-7504.228-2015 Приборы цифровые электроизмерительные малогабаритные серий Щ, ЩП, ЩЧ.

Изготовитель

Открытое акционерное общество «Электроприбор» (ОАО «Электроприбор»)
ИНН 2128002051
Адрес: 428000, Республика Чувашия, г. Чебоксары, пр. И. Яковлева, д. 3
Тел./факс: (8352) 39-99-12 / (8352) 55-50-02; Web-сайт: <http://www.elpribor.ru>

Испытательный центр

Федеральное государственное унитарное предприятие «Всероссийский научно-исследовательский институт метрологической службы» (ФГУП «ВНИИМС»)

Адрес: 119361, г. Москва, ул. Озерная, д. 46
Тел./факс: (495)437-55-77 / 437-56-66; E-mail: office@vniims.ru, www.vniims.ru

Аттестат аккредитации ФГУП «ВНИИМС» по проведению испытаний средств измерений в целях утверждения типа № 30004-13 от 26.07.2013 г.

Заместитель

Руководителя Федерального
агентства по техническому
регулированию и метрологии

С.С. Голубев

М.п. « ____ » _____ 2016 г.