

## ОПИСАНИЕ ТИПА СРЕДСТВА ИЗМЕРЕНИЙ

Приборы щитовые цифровые электроизмерительные ЩВ02.1, ЩВ72.1, ЩВ96.1, ЩВ120.1

### Назначение средства измерений

Приборы щитовые цифровые электроизмерительные ЩВ02.1, ЩВ72.1, ЩВ96.1, ЩВ120.1 (далее по тексту – приборы) предназначены для измерения активной, реактивной, активной и реактивной мощности в однофазных электрических сетях переменного тока, отображения на цифровых индикаторах измеренного значения, преобразования его в цифровой код для передачи по цифровому интерфейсу RS485 и в унифицированный аналоговый сигнал постоянного тока.

### Описание средства измерений

Приборы относятся к классу цифровых измерительных преобразователей, реализующих принцип аналого-цифрового преобразования входных величин и последующего расчета параметров электрической сети.

Приборы обеспечивают отображение измеренных параметров на цифровых семисегментных индикаторах в различных комбинациях, в зависимости от заказа.

Приборы имеют единичные светодиодные индикаторы для указания дополнительной информации о текущих отображаемых параметрах и режимах работы прибора.

Приборы имеют возможность выбора вида отображаемых на индикаторах текущих параметров от кнопок управления на передней панели или с помощью меню настроек.

Приборы имеют возможность оперативного изменения яркости свечения через цифровой интерфейс RS485 с помощью программы конфигуратора и/или от кнопок управления на передней панели.

Возможность обмена информацией по интерфейсу RS485, наличие выходных аналоговых сигналов постоянного тока и дискретных выходов позволяют использовать приборы в автоматизированных системах различного назначения.

Приборы являются одноканальными однопредельными и имеют исполнения по габаритным размерам, диапазонам измерений, единице измерения, напряжению питания, наличию интерфейса, дискретным и аналоговым выходам, цвету индикаторов.

Приборы имеют возможность программирования диапазона показаний, уровня контролируемых значений входных сигналов (уставок), оперативного изменения яркости свечения цифровых индикаторов.

Приборы имеют гальваническое разделение параллельных и последовательных входных цепей между собой, входных цепей, всех цепей и цепей питания

Информация об исполнении прибора содержится в коде полного условного обозначения:

ЩВа – b – c – d – e – f – g – h – i, где

ЩВа – тип прибора (по размеру передней рамки, мм):

ЩВ02.1 – 96×48, ЩВ72.1 – 72×72, ЩВ96.1 – 96×96, ЩВ120.1 – 120×120,

b – номинальное напряжение или коэффициент трансформации по напряжению;

c – номинальный ток или коэффициент трансформации по току;

d – единица измерения отображаемой величины;

e – условное обозначение напряжения питания;

f – наличие интерфейса;

g – условное обозначение диапазона измерения выходного аналогового сигнала;

h – наличие выходных сигналов (аналоговых и/или дискретных);

i – цвет индикации.

Приборы конструктивно выполнены в ударопрочном, пылезащищенном, пластмассовом корпусе щитового крепления. Приборы работоспособны при установке в любом положении. Приборы не имеют подвижных частей и являются виброустойчивыми и вибростойкими.

Доступ к внутренним частям приборов возможен только с нарушением пломб/этикеток.

Приборы соответствуют требованиям к рабочим условиям (механические воздействия) по группе 4 ГОСТ 22261-94. установочные размеры приведены на рисунках 1 – 3.

Приборы изготавливаются в климатическом исполнении УХЛ3.1 по ГОСТ 15150-69 и предназначены для работы в интервале температур от - 40 до + 50 °С и относительной влажности воздуха до 95 % при температуре + 35 °С.

Общий вид приборов, места нанесения маркировки и клейм приведены на рисунках 1 - 4.



Рисунок 1 – Общий вид приборов ЩВ72.1



Рисунок 2 – Общий вид приборов ЩВ120.1

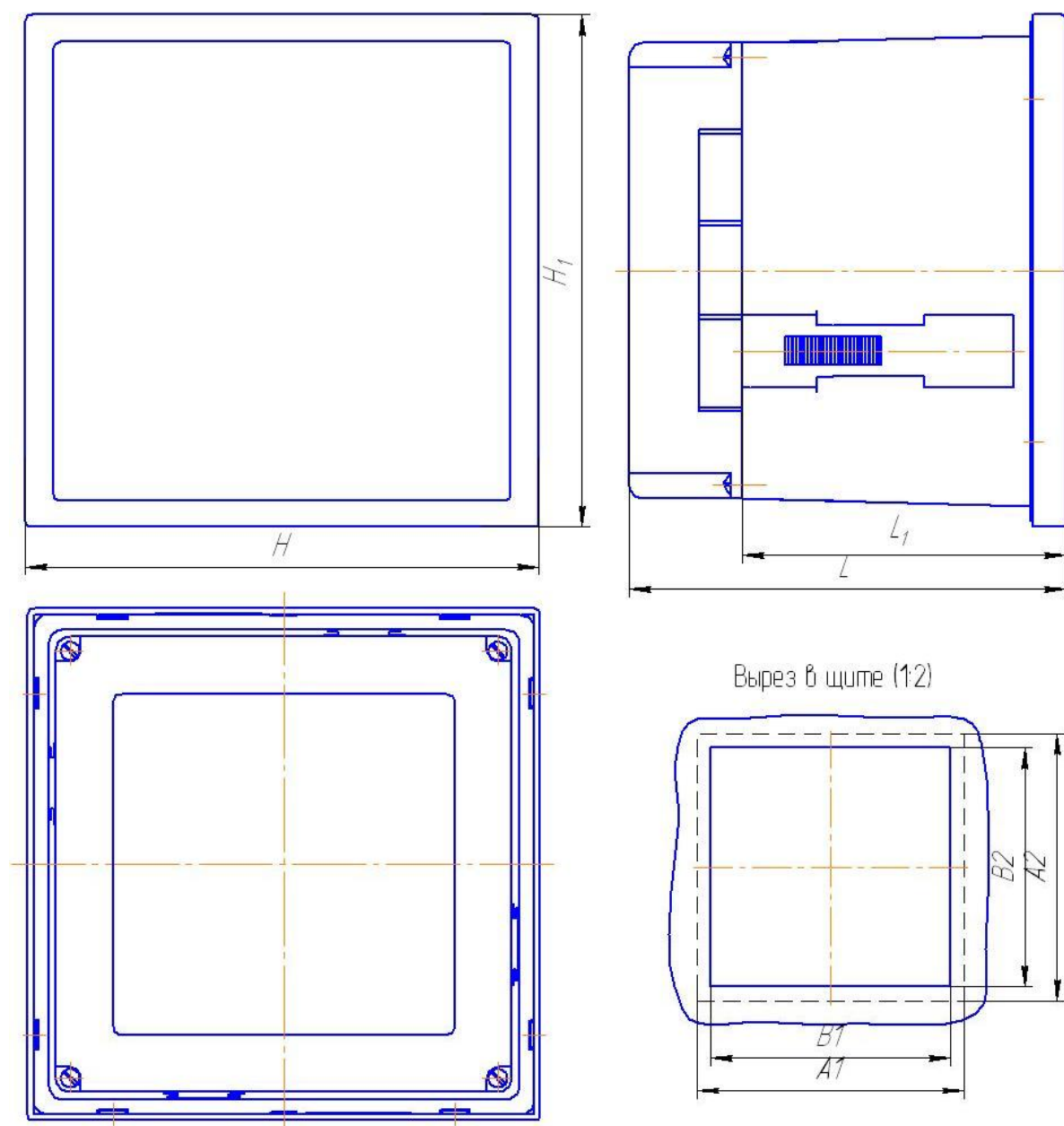
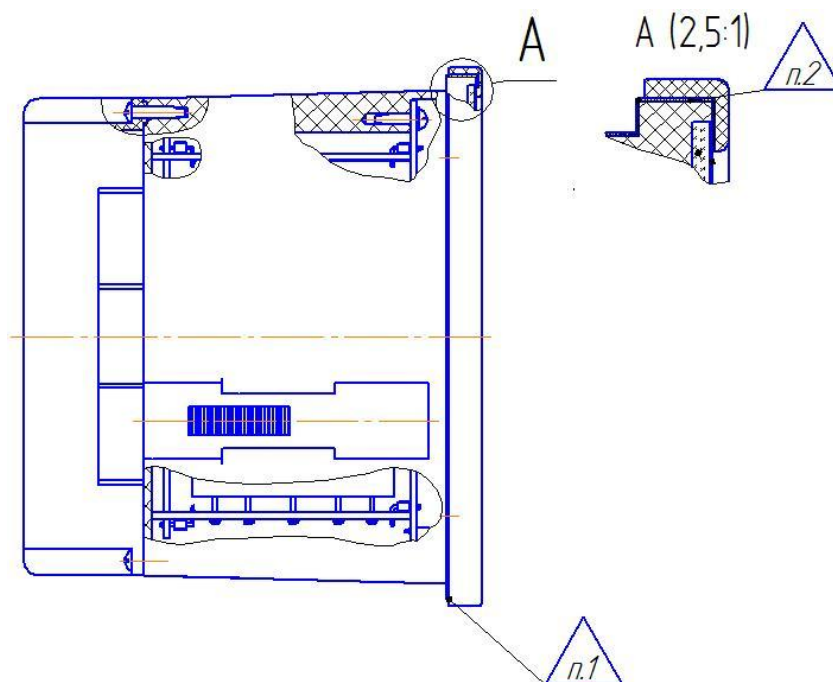


Таблица А.1 - Габаритные и установочные размеры

Тип прибора	Габаритные размеры				Габаритные установочные размеры		Вырез в щите	
	Н	Н <sub>1</sub>	L	L <sub>1</sub>	A1	A2	B1	B2
ЩВ120.1	120	120	103	75,6	125	125	112 <sup>+0,9</sup>	112 <sup>+0,9</sup>
ЩВ96.1	96	96	103	75,6	100	100	92 <sup>+0,8</sup>	92 <sup>+0,8</sup>
ЩВ72.1	72	72	103	75,6	75	75	68 <sup>+0,7</sup>	68 <sup>+0,7</sup>
ЩВ02.1	96	48	148	121,5	100	50	92 <sup>+0,8</sup>	45 <sup>+0,6</sup>

Примечание – габаритные и установочные размеры указаны в миллиметрах

Рисунок 3 – Габаритные и установочные размеры приборов



п. 1 – место клеймения ОТК

п. 2 – место нанесения клейма поверителя

Рисунок 4 – Места нанесения клейма ОТК и клейма поверителя

### Программное обеспечение

Программное обеспечение приборов является встроенным и обеспечивает функционирование прибора, включая измерение и вычисление метрологических величин, прием и передачу данных, отображение данных на локальном человеко-машинном интерфейсе.

Встраиваемое программное обеспечение приборов защищено от изменения. Уровень защиты программного обеспечения от непреднамеренных и преднамеренных изменений – «высокий» в соответствии с Р 50.2.077-2014.

При проведении санкционированных регламентных работ, программируется диапазон показаний и, при необходимости, проводится калибровка (формируются калибровочные коэффициенты). При изменении диапазона показаний необходимо производить отметку в паспорте, которая должна содержать установленный диапазон показаний, дату и подпись ответственного исполнителя. Изменение диапазона показаний или проведение калибровочных работ не ведет к изменению контрольной суммы ВПО. Сведения об идентификационных данных ПО представлены в таблице 1.

Таблица 1

Идентификационные данные (признаки)	Значение
Идентификационное наименование ПО	*SWt1_P.elp *SWt1_2L_1P.elp *SWt1_2L_2P.elp *SWt1_Q_1P.elp *SWt1_Q_2P.elp
Номер версии (идентификационный номер ПО)	Не ниже 1.0.0
Цифровой идентификатор ПО (алгоритм md5)	75495bcd5209897e6afa3b47f1832084 238f0952ce4f25d7d9fb1c684b321a32 c4db521dca92049a6b8268f069e485fa 98a577343d770bf2bb59884c8f1752a0 b7011169aefca98f5507d1ef53663f05

### Метрологические и технические характеристики

Приборы обеспечивают измерение параметров, отображение на индикаторах и передачу по интерфейсу результата измерения в соответствии с таблицей 2. Максимальный диапазон отображения от -9999 до 9999. Количество отображаемых параметров, в соответствии с заказом может быть один или два.

Таблица 2

Параметр	Условное обозначение	Отображение на индикаторах	Передача по интерфейсу
Активная мощность фазы нагрузки	P	+	+
Реактивная мощность фазы нагрузки	Q	+	+

Диапазоны измерений входных сигналов электрических величин указаны в таблице 3.

Таблица 3

Входной сигнал	Диапазон измерений
Ток, А	от 0 до $1,2I_{НОМ}$ *
Напряжение, В	от 0 до $1,2U_{НОМ}$ **
Частота, Гц	от 45 до 55

\*  $I_{НОМ}$  – номинальное значение тока;  
\*\*  $U_{НОМ}$  – номинальное значение напряжения

Номинальные значения входных токов и напряжений, измеряемых мощностей соответствуют значениям, указанным в таблице 4. Номинальное значение коэффициента активной мощности  $\cos\varphi_{НОМ}=1$ , коэффициента реактивной мощности  $\sin\varphi_{НОМ}=1$ .

Таблица 4

Номинальное напряжение, В	Рабочая область значений входных напряжений, В	Номинальный ток, А	Способ включения
100	от 0 до 120	0,5; 1; 2,5; 5	Непосредственный
380	от 0 до 456		
400	от 0 до 480	1; 5	Через трансформатор тока
100	от 0 до 120	1; 5	Через трансформаторы тока и напряжения

Пределы допускаемой основной приведенной погрешности при измерении в нормальных условиях равны  $\pm 0,5$  %. Предел допускаемой основной погрешности выражен в виде приведенной погрешности. Нормирующие значения приведены в таблице 5.

Таблица 5

Условное обозначение аналогового выхода	Диапазон изменений выходного аналогового сигнала, мА	Нормирующее значение выходного аналогового сигнала, мА	Диапазон показаний	Единица измерения отображаемой величины	Нормирующее значение показаний
A	от 0 до 5	5	от 0 до N	Вт, кВт, МВт, вар, квар, Мвар, Вт/вар, кВт/квар, МВт/Мвар	N
B	от 4 до 20	20			
C	от 0 до 20	20			
AP	0...2,5...5	5	-N...0...+N	$\pm$ вар, $\pm$ квар, $\pm$ Мвар, Вт/ $\pm$ вар, кВт/ $\pm$ квар, МВт/ $\pm$ Мвар	N
BP	4...12...20	20			
CP	0...10...20	20			

Пределы допускаемой дополнительной погрешности не превышают предела допускаемой основной погрешности:

- при преобразовании входных сигналов в выходные аналоговые сигналы, вызванной изменением сопротивления нагрузки;
- при изменении напряжения сети постоянного тока универсального питания от номинального значения 220 В до 120 В и 265 В и при изменении напряжения сети переменного тока универсального питания от номинального значения 220 В до 85 В и 253 В.
- при воздействии относительной влажности  $(95 \pm 3) \%$  при температуре 35 °С;
- при влиянии внешнего однородного магнитного поля постоянного или переменного тока с частотой входного сигнала, с магнитной индукцией 0,5 мТл при самом неблагоприятном направлении и фазе магнитного поля;
- при изменении коэффициента мощности в диапазоне от 0 до + 1, от + 1 до 0, от 0 до - 1, от - 1 до 0.

Пределы допускаемой дополнительной погрешности не превышают 0,8 предела допускаемой основной погрешности при изменении температуры окружающего воздуха от  $(20 \pm 5) \text{ }^\circ\text{C}$  до - 40 и + 50 °С на каждые 10 °С.

Пределы допускаемой дополнительной погрешности не превышают 0,5 предела допускаемой основной погрешности:

- при изменении сопротивления нагрузки: от 0 до 2,5 кОм для приборов с диапазоном изменений выходного аналогового сигнала: от 0 до 5 мА, 0...2,5...5 мА; от 0 до 0,5 кОм для приборов с диапазоном изменений выходного аналогового сигнала: от 4 до 20 мА, 4...12...20 мА, 0...20 мА, 0...10...20 мА
- при изменении частоты входного сигнала от 45 до 65 Гц.

Приборы могут иметь исполнения с дискретными выходами с гальваническим разделением цепей друг от друга и от остальных цепей прибора, с коммутацией постоянного напряжения до 300 В и током до 100 мА или переменного напряжения до 200 В и током до 100 мА по каждому выходу.

Приборы могут иметь исполнения с аналоговыми выходами с гальваническим разделением цепей друг от друга и от остальных цепей прибора. Диапазоны изменений выходного аналогового сигнала соответствуют таблице 5.

Напряжение питания приборов соответствует значениям, приведенным в таблице 6.

Таблица 6

Условное обозначение напряжения питания	Напряжение питания
5ВН	$(5 + 4/-0,5)$ В постоянного тока
12ВН	$(12 + 6/-3)$ В постоянного тока
24ВН	$(24 + 12/-6)$ В постоянного тока
220ВУ	от 85 до 253 В переменного тока частотой $(50 \pm 0,5)$ Гц или от 120 до 265 В постоянного тока

Приборы с напряжением питания 5ВН, 12ВН и 24ВН имеют защиту от неправильного подключения полярности напряжения питания.

Приборы (кроме ЩВ72.1) обеспечивают резервирование питания для исполнений с напряжением питания  $(12 + 6/-3)$  В и  $(24 + 12/-6)$  В.

Мощность, потребляемая приборами от цепи питания при номинальных значениях входных сигналов, с максимальным набором аналоговых и дискретных выходов составляет не более 6 В·А.

Приборы могут иметь исполнение с интерфейсом RS485. Поддерживаемые протоколы обмена данными по RS485: Modbus RTU.

Приборы предусматривают возможность редактирования программируемых параметров (настройки диапазона показаний (шкалы), уровней срабатывания дискретных выходов, параметров интерфейса), просмотра установленных параметров и регулировки яркости свечения индикаторов с помощью кнопок или по интерфейсу RS485.

Приборы могут иметь единичные светодиодные индикаторы для указания состояния дополнительных индексов, дискретных выходов, работы интерфейса.

Срок сохранности в упаковке и выполненной изготовителем консервации – не менее 1 года.

Прибор соответствует требованиям безопасности по ГОСТ 22261-94, ГОСТ 12.2.091-2012, включая безопасность обслуживающего персонала в части защиты его от поражения электрическим током, опасной температуры, воспламенения.

Габаритные размеры, мм, не более (с учетом задней крышки):

для ЩВ02.1 – 96×48×120 (96×48×148);

для ЩВ72.1 – 72×72×76 (72×72×103);

для ЩВ96.1 – 96×96×76 (96×96×103);

для ЩВ120.1 – 120×120×76 (120×120×103);

Масса приборов, кг, не более

для ЩВ02.1 – 0,4;

для ЩВ72.1 – 0,4;

для ЩВ96.1 – 0,4;

для ЩВ120.1 – 0,5;

Средняя наработка на отказ, ч,

200000;

Средний срок службы, лет, не менее

– 25.

### **Знак утверждения типа**

наносится на этикетку прибора, титульные листы руководства по эксплуатации и паспорта прибора типографским способом.

### **Комплектность средства измерений**

В комплект поставки входят:

- прибор (в соответствии с заказом)	1 шт.;
- комплект монтажных частей	1 к-т.;
- паспорт	1 экз.;
- руководство по эксплуатации на партию приборов до 10 шт.	1 экз.;
- методика поверки на партию приборов до 10 шт.	1 экз.;
- копия свидетельства об утверждении типа	1 экз.

### **Поверка**

осуществляется по документу ОПЧ.140.321 МП «Приборы щитовые цифровые электроизмерительные ЩВ02.1, ЩВ72.1, ЩВ96.1, ЩВ120.1. Методика поверки», утвержденному ФГУП «ВНИИМС» 04. 07. 2016 г.

Средства поверки: установка поверочная универсальная УППУ-МЭ 3.1 К-02 (Госреестр № 57346-14).

Знак поверки в виде наклейки наносится на боковую поверхность корпуса прибора.

### **Сведения о методиках (методах) измерений**

Сведения о методиках (методах) измерений приведены в руководстве по эксплуатации ОПЧ.140.321 РЭ.



**Нормативные документы, устанавливающие требования к приборам щитовым цифровым электроизмерительным ЩВ02.1, ЩВ72.1, ЩВ96.1, ЩВ120.1**

ГОСТ 22261-94 Средства измерения электрических и магнитных величин. Общие технические условия.

ГОСТ 14014-91 Приборы и преобразователи измерительные цифровые напряжения, тока, сопротивления. Общие технические требования и методы испытаний.

ГОСТ 24855-81 Преобразователи измерительные тока, напряжения, мощности, частоты, сопротивления аналоговые. Общие технические условия.

ГОСТ Р 52931-2008 Приборы контроля и регулирования технологических процессов. Общие технические условия.

ТУ 25-7504.217-2015 Приборы щитовые цифровые электроизмерительные ЩВ02.1, ЩВ72.1, ЩВ96.1, ЩВ120.1.

**Изготовитель**

Открытое акционерное общество «Электроприбор» (ОАО «Электроприбор»)

ИНН 2128002051

Адрес: 428000, Республика Чувашия, г. Чебоксары, пр. И. Яковлева, д. 3

Тел./факс: (8352) 39-99-12 / (8352) 55-50-02

Web-сайт: <http://www.elpribor.ru>

**Испытательный центр**

Федеральное государственное унитарное предприятие «Всероссийский научно-исследовательский институт метрологической службы» (ФГУП «ВНИИМС»).

Адрес: 119361, г. Москва, ул. Озерная, д. 46.

Тел./факс: (495)437-55-77 / 437-56-66;

E-mail: [office@vniims.ru](mailto:office@vniims.ru), [www.vniims.ru](http://www.vniims.ru)

Аттестат аккредитации ФГУП «ВНИИМС» по проведению испытаний средств измерений в целях утверждения типа № 30004-13 от 26.07.2013 г.

Заместитель

Руководителя Федерального  
агентства по техническому  
регулированию и метрологии

С.С. Голубев

М.п.                      «\_\_\_» \_\_\_\_\_ 2016 г.