

**УТВЕРЖДЕНО**  
приказом Федерального агентства  
по техническому регулированию  
и метрологии  
от «12» января 2022 г. № 49

Регистрационный № 68259-17

Лист № 1  
Всего листов 10

**ОПИСАНИЕ ТИПА СРЕДСТВА ИЗМЕРЕНИЙ**

**Приборы щитовые цифровые электроизмерительные ЩП02, ЩП72, ЩП96, ЩП120**

**Назначение средства измерений**

Приборы щитовые цифровые электроизмерительные ЩП02, ЩП72, ЩП96, ЩП120 предназначены для измерений и преобразований силы переменного тока, напряжения переменного тока и частоты в однофазных и трехфазных электрических сетях переменного тока в выходные унифицированные сигналы постоянного тока и передачи измеренных значений через последовательный цифровой интерфейс RS485.

**Описание средства измерений**

Принцип действия приборов щитовых цифровых электроизмерительных ЩП02, ЩП72, ЩП96, ЩП120 (далее по тексту – приборы) основан на аналого-цифровом преобразовании входных величин и последующем расчете параметров электрической сети. Приборы обеспечивают передачу измеренных и вычисляемых параметров по цифровому интерфейсу RS485. Варианты поддерживаемых протоколов обмена: ModBus RTU, ГОСТ Р МЭК 60870-5-101-2006.

Приборы обеспечивают отображение измеренных параметров на цифровых семисегментных индикаторах в различных комбинациях, в зависимости от заказа.

Приборы для отображения результатов измерения могут иметь следующие виды отсчетных устройств (ОУ):

- цифровое ОУ;
- цифровые и дискретно-аналоговые ОУ (приборы ЩП120).

Приборы ЩП120 могут иметь исполнение с цветной комбинированной индикацией.

Для прибора ЩП120 предусмотрена возможность программирования порогов изменения цвета индикации цифрового и дискретно-аналогового ОУ.

Приборы могут иметь исполнение без цифрового интерфейса RS485.

Приборы имеют единичные светодиодные индикаторы для указания дополнительной информации о текущих отображаемых параметрах и режимах работы прибора.

Приборы имеют возможность выбора вида отображаемых на индикаторах текущих параметров от кнопок управления на передней панели или с помощью меню настроек.

Приборы имеют возможность оперативного изменения яркости свечения через цифровой интерфейс RS485 с помощью программы конфигуратора и/или от кнопки управления на передней панели.

Возможность обмена информацией по интерфейсу RS485, наличие выходных аналоговых сигналов постоянного тока и дискретных выходов позволяют использовать приборы в автоматизированных системах различного назначения.

Приборы могут применяться для работы в составе технических средств атомных станций (ТС АС) в соответствии с классом безопасности 4 по НП-001-15.

Приборы являются одноканальными однопределными и имеют исполнения (в зависимости от заказа), отличающиеся по габаритным размерам, диапазонам входных напряжений, диапазонам измерений, напряжению питания, наличию интерфейса, дискретным и аналоговым выходам, цвету индикаторов, классу точности, эксплуатационному исполнению, специисполнению.

Приборы имеют возможность программирования положения десятичной точки, уровня контролируемых значений входных сигналов (уставок), оперативного изменения яркости свечения цифровых индикаторов.

Приборы имеют гальваническую развязку между цепями питания, входными и выходными цепями.

Приборы выпускаются в виде нескольких модификаций: ЩП02, ЩП72, ЩП96, ЩП120, отличающихся габаритными размерами. Информация об исполнении прибора (в зависимости от заказа) содержится в коде полного условного обозначения:

ЩПа – b1, b2 – c – d – e – f – g – h – i, где

a – исполнение прибора (по размеру передней рамки, мм);

b1 – условное обозначение диапазона входного сигнала основного индикатора;

b2 – условное обозначение диапазона измерений частоты входного сигнала дополнительного индикатора;

c – условное обозначение напряжения питания;

d – наличие интерфейса RS485;

e – условное обозначение аналоговых и дискретных выходов;

f – цвет индикаторов;

g – класс точности;

h – эксплуатационное исполнение;

i – специисполнение.

Приборы имеют единый конструктив: ударопрочный, пылезащищенный, пластмассовый корпус щитового крепления. Приборы работоспособны при установке в любом положении. Приборы не имеют подвижных частей и являются виброустойчивыми и вибростойкими.

Приборы соответствуют требованиям к рабочим условиям (механические воздействия) по группе 4 ГОСТ 22261-94.

Доступ к внутренним частям приборов возможен только с нарушением пломб/этикеток.

Приборы являются восстанавливаемыми, ремонтируемыми изделиями.

Общий вид приборов с указанием места ограничения доступа к местам настройки (регулировки), габаритные и установочные размеры приведены на рисунках 1 – 5.

Место нанесения заводских (серийных номеров) – в верхней части лицевой панели; способ нанесения – накатка; формат – цифровой (символ «№» и 5 цифр).



Рисунок 1 – Общий вид приборов ЩП02



Рисунок 2 – Общий вид приборов ЩП72



Рисунок 3 – Общий вид приборов ЩП96

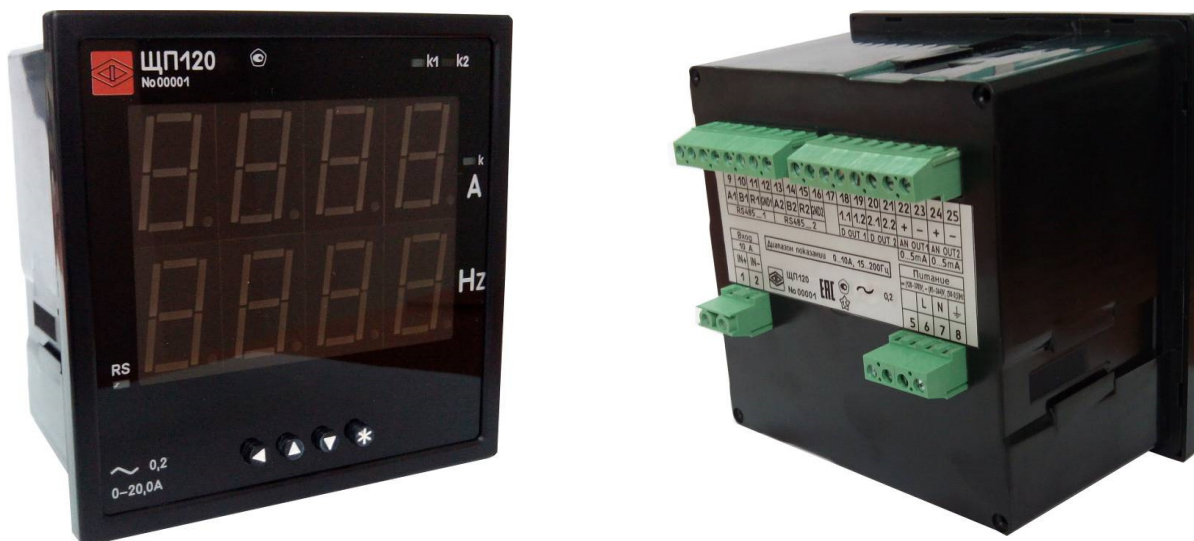
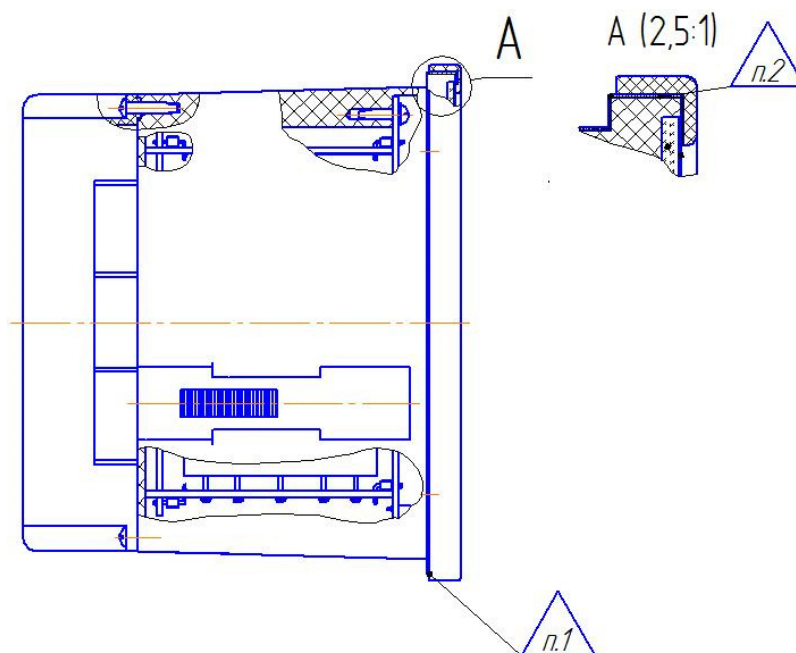


Рисунок 4 – Общий вид приборов ЩП120



- п. 1 – место клейма ОТК
- п. 2 – место нанесения знака поверки

Рисунок 5 – Места нанесения клейма ОТК и знака поверки

### Программное обеспечение

Приборы оснащены микропроцессором, в память которого записано метрологически значимое встроенное программное обеспечение (ВПО), калибровочные коэффициенты и значения программируемых параметров. Доступ к микропроцессору возможен только после вскрытия прибора с нарушением пломб.

При проведении санкционированных регламентных работ, программируется диапазон показаний и, при необходимости, проводится калибровка (формируются калибровочные коэффициенты). При изменении диапазона показаний производится отметка в паспорте, которая содержит установленный диапазон показаний, дату и подпись ответственного исполнителя. Изменение диапазона показаний или проведение калибровочных работ не ведет к изменению контрольной суммы ВПО.

Сведения об идентификационных данных ПО представлены в таблице 1.

Уровень защиты программного обеспечения от непреднамеренных и преднамеренных изменений – «высокий» в соответствии с Р 50.2.077-2014.

Таблица 1

Идентификационные данные (признаки)	Значение
Идентификационное наименование ПО	RmsMeterInd.hex
Номер версии (идентификационный номер ПО)	Не ниже v3.3.00
Цифровой идентификатор ПО (алгоритм md5)	77b485652c5330e94b0ee8b98d1e76ab

### Метрологические и технические характеристики

Таблица 2 – Метрологические характеристики приборов

Наименование характеристики	Значение
Диапазоны измерений входного сигнала с номинальным значением в пределах <sup>1)</sup>	от 100 мВ до 750 В или от 2 мА до 20 А
Пределы допускаемой основной приведенной погрешности измерений напряжения и силы переменного тока, % (класс точности по ГОСТ 8.401-80)	±0,2 или ±0,5 (0,2 или 0,5)
Пределы допускаемой основной абсолютной погрешности измерений частоты напряжения и силы переменного тока, Гц: - в диапазоне частот от 15 до 100 Гц - в диапазоне частот от 100 до 850 Гц	±0,01 ±0,1
Пределы допускаемой основной приведенной погрешности преобразования напряжения и силы переменного тока, частоты в выходной аналоговый сигнал, % (класс точности по ГОСТ 8.401-80)	±0,5 (0,5)
Примечания <sup>1)</sup> Диапазон измерений входного сигнала находится в пределах от 0 до 1,2·U <sub>н</sub> или от 0 до 1,2·I <sub>н</sub> , где U <sub>н</sub> – номинальное значение напряжения, I <sub>н</sub> – номинальное значение силы тока. Номинальное значение напряжения и силы тока находится в пределах диапазона измерений. Нормирующее значение при определении основной приведенной погрешности измерений равно номинальному значению. Номинальное значение входного сигнала выбирается потребителем	

Нормирующие значения при определении основной приведенной погрешности преобразования напряжения и силы переменного тока, частоты в выходной аналоговый сигнал представлены в таблице 3.

Диапазоны изменений выходного аналогового сигнала представлены в таблице 3.

Таблица 3

Условное обозначение аналогового выхода	Диапазон изменений выходного аналогового сигнала, мА	Нормирующее значение выходного аналогового сигнала, мА
А	от 0 до 5	5
В	от 4 до 20	20
С	от 0 до 20	20

Приборы имеют возможность изменения диапазона преобразования входного сигнала в пределах диапазона измерений потребителем в процессе эксплуатации.

Пределы допускаемых дополнительных погрешностей, вызванных воздействием влияющих величин, представлены в таблице 4.

Таблица 4

Наименование влияющей величины	Диапазон значений влияющей величины	Пределы допускаемой дополнительной погрешности измерений и преобразования, не более
Изменение температуры окружающего воздуха от нормальной	от -40 до +10 °С; от +30 до +70 °С	0,5 предела допускаемых основных погрешностей
Изменение относительной влажности от нормальной	от 80 до 98 % (при температуре +35 °С)	

Таблица 4.1 – Технические характеристики приборов

Наименование характеристики	Значение
Изменение напряжения питания от однофазной сети переменного тока частотой от 47 до 53 Гц, В: - исполнение 220ВУ - исполнение 230В	от 85 до 305 от 85 до 305
Изменение напряжения питания от сети постоянного тока, В: - исполнение 220ВУ - исполнение 24ВН - исполнение 12ВН - исполнение 5ВН	от 100 до 430 от 18 до 36 от 9 до 18 от 4,5 до 9
Мощность, потребляемая приборами от цепи питания при номинальных значениях входных сигналов, В·А, не более: - для приборов ЩП02, ЩП72 с напряжением питания 5ВН, 12ВН, 24ВН - для приборов ЩП96, ЩП120 с напряжением питания 5ВН, 12ВН, 24ВН - для приборов с исполнением без RS485 с напряжением питания 220ВУ, 230В - для приборов с напряжением питания 220ВУ, 230В	2,5 3,0 4,0 5,0
Масса прибора, кг, не более: - для ЩП02 - для ЩП72 - для ЩП96 - для ЩП120	0,4 0,2 0,5 0,5
Габаритные размеры, мм, (длина×высота×глубина) не более: - для ЩП02 - для ЩП72 - для ЩП96 - для ЩП120	96×48×150 72×72×105 96×96×105 120×120×105
Нормальные условия измерений: - температура окружающей среды, °С - относительная влажность воздуха, % - атмосферное давление, кПа (мм. рт. ст.)	от +10 до +30 от 30 до 80 от 84 до 106,7 (от 630 до 795)

Наименование характеристики	Значение
Изменение напряжения питания от однофазной сети переменного тока частотой от 47 до 53 Гц, В: - исполнение 220ВУ - исполнение 230В	от 85 до 305 от 85 до 305
Изменение напряжения питания от сети постоянного тока, В: - исполнение 220ВУ - исполнение 24ВН - исполнение 12ВН - исполнение 5ВН	от 100 до 430 от 18 до 36 от 9 до 18 от 4,5 до 9
Рабочие условия измерений: - температура окружающей среды, °С - относительная влажность воздуха при +35 °С, % - атмосферное давление, кПа (мм. рт. ст.)	от -40 до +70 98 от 70 до 106,7 (от 525 до 795)
Максимальные параметры коммутации дискретных выходов: - напряжение постоянного тока, В - напряжение переменного тока, В - сила постоянного тока, мА - сила переменного тока, мА	350 250 200 200
Средняя наработка до отказа, ч	200000
Средний срок службы, лет, не менее	20
Срок сохранности в упаковке и выполненной изготовителем консервации, лет, не менее	1
Среднее время восстановления работоспособности прибора, включая конфигурирование, часов, не более	3
Приборы с напряжением питания 12ВН и 24ВН имеют защиту от неправильного подключения полярности напряжения питания. Приборы (кроме ЩП72) обеспечивают резервирование питания для исполнений с напряжением питания 12ВН и 24ВН. Приборы соответствуют требованиям безопасности по ГОСТ 22261-94, ГОСТ 12.2.091-2012, включая безопасность обслуживающего персонала в части защиты от поражения электрическим током, опасной температуры, воспламенения. По пожарной безопасности приборы соответствуют ГОСТ 12.1.004-91.	

**Знак утверждения типа**

наносится на лицевую панель прибора, титульные листы Руководства по эксплуатации и паспорта типографским способом.



## Комплектность средства измерений

Таблица 5 – Комплектность средства измерений

Наименование	Обозначение	Количество
Прибор (в соответствии с заказом)	ЩПхх	1 шт.
Комплект монтажных частей	–	1 шт.
Паспорт	ОПЧ.468.689 (ЩП02); ОПЧ.468.688 (ЩП72) ОПЧ.468.687 (ЩП96); ОПЧ.468.686 (ЩП120)	1 экз.
Руководство по эксплуатации	ОПЧ.140.342 РЭ	1 экз. <sup>1)</sup>
Примечание – <sup>1)</sup> допускается один экземпляр на партию из 10 шт.		

### Сведения о методиках (методах) измерений

приведены в руководстве по эксплуатации ОПЧ.140.342 РЭ в разделе 3 «Использование по назначению».

### Нормативные и технические документы, устанавливающие требования к приборам щитовым цифровым электроизмерительным ЩП02, ЩП72, ЩП96, ЩП120

ГОСТ 22261-94 Средства измерений электрических и магнитных величин. Общие технические условия

ГОСТ 14014-91 Приборы и преобразователи измерительные цифровые напряжения, тока, сопротивления. Общие технические требования и методы испытаний

ГОСТ 24855-81 Преобразователи измерительные тока, напряжения, мощности, частоты, сопротивления аналоговые. Общие технические условия

ГОСТ Р 52931-2008 Приборы контроля и регулирования технологических процессов. Общие технические условия

Приказ Федерального агентства по техническому регулированию и метрологии от

29 мая 2018 г. № 1053 «Об утверждении государственной поверочной схемы для средств измерений переменного электрического напряжения до 1000 В в диапазоне частот от  $1 \cdot 10^{-1}$  до  $2 \cdot 10^9$  Гц»

Приказ Федерального агентства по техническому регулированию и метрологии от 14 мая 2015 г. № 575 «Об утверждении государственной поверочной схемы для средств измерений силы переменного электрического тока от  $1 \cdot 10^{-8}$  до 100 А в диапазоне частот от  $1 \cdot 10^{-1}$  до  $1 \cdot 10^6$  Гц»

ГОСТ 8.551-2013 ГСИ. Государственная поверочная схема для средств измерений электрической мощности и электрической энергии в диапазоне частот от 1 до 2500 Гц

Приказ Федерального агентства по техническому регулированию и метрологии от 31 июля 2018 г. № 1621 «Об утверждении государственной поверочной схемы для средств измерений времени и частоты»

ТУ 26.51.43-235-05763903-2017 Приборы щитовые цифровые электроизмерительные ЩП02, ЩП72, ЩП96, ЩП120. Технические условия

**Изготовитель**

Открытое акционерное общество «Электроприбор» (ОАО «Электроприбор»)

Место нахождения: 428020, Чувашская Республика – Чувашия, город Чебоксары, проспект И.Я. Яковлева, дом 3

Адрес: 428020, Чувашская Республика – Чувашия город Чебоксары, проспект И.Я. Яковлева, дом 3

ИНН 2128002051

**Испытательный центр**

Общество с ограниченной ответственностью «Испытательный центр разработок в области метрологии» (ООО «ИЦРМ»)

Место нахождения: 117546, г. Москва, Харьковский проезд, д.2, этаж 2, пом. I, ком. 35, 36

Адрес: 117546, г. Москва, Харьковский проезд, д.2, этаж 2, пом. I, ком. 35, 36

Аттестат аккредитации ООО «ИЦРМ» по проведению испытаний средств измерений в целях утверждения типа № RA.RU.311390 от 18.11.2015 г.

**В части вносимых изменений**

Федеральное государственное унитарное предприятие «Всероссийский научно-исследовательский институт метрологической службы» (ФГУП «ВНИИМС»).

Место нахождения: 119361, г. Москва, ул. Озерная, д. 46.

Адрес: 119361, г. Москва, ул. Озерная, д. 46.

Аттестат аккредитации ФГУП «ВНИИМС» по проведению испытаний средств измерений в целях утверждения типа № 30004-13 от 29.03.2018 г.