

ОПИСАНИЕ ТИПА СРЕДСТВА ИЗМЕРЕНИЙ

Резервуар стальной горизонтальный цилиндрический РГС-40

Назначение средства измерений

Резервуар стальной горизонтальный цилиндрический РГС-40 предназначен для измерения объема нефти и нефтепродуктов, а также для их приема, хранения и отпуска.

Описание средства измерений

Тип резервуара - стальной горизонтальный цилиндрический, номинальной вместимостью 40 м³, подземного расположения.

Резервуар представляет собой стальную конструкцию, состоящую из цилиндрической стенки и двух днищ.

Цилиндрическая стенка выполнена из стали марки 09Г2С.

Заполнение и выдача продукта осуществляется через приемно-раздаточные патрубки.

Резервуар стальной горизонтальный цилиндрический РГС-40 с заводским номером М9363 расположен на ПСП ООО «Газпромнефть-Хантос», Тюменская область, Уватский район, с. Демьянское, ул. Нагорная, 17.

Общий вид эскиза резервуара стального горизонтального цилиндрического РГС-40 представлен на рисунке 1.

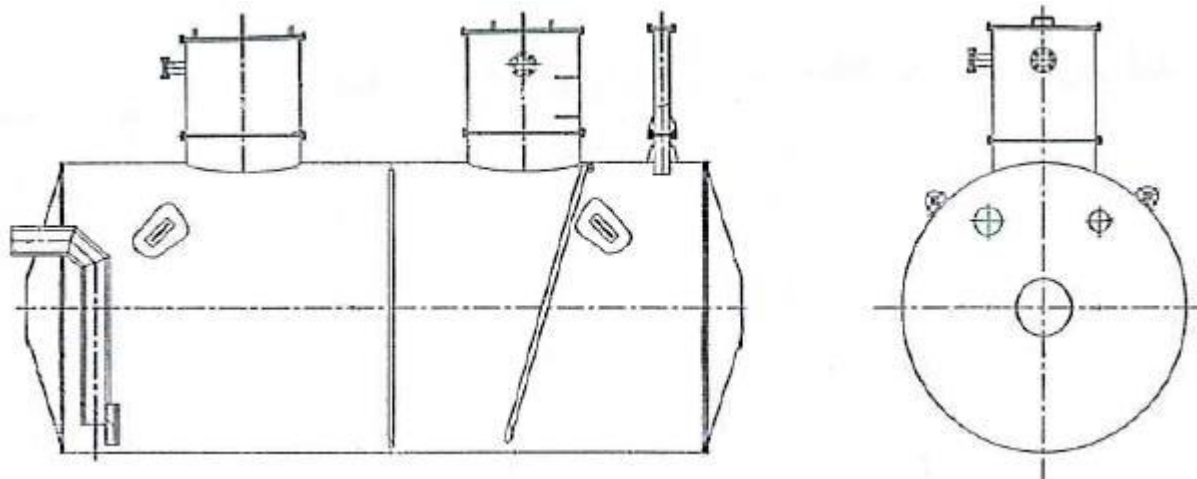


Рисунок 1 - Общий вид эскиза резервуара РГС-40

Пломбирование резервуара стального горизонтального цилиндрического РГС-40 не предусмотрено.

Программное обеспечение
отсутствует.

Метрологические и технические характеристики

Таблица 1 - Метрологические характеристики

Наименование характеристики	Значение
Номинальная вместимость, м ³	40
Пределы допускаемой относительной погрешности определения вместимости, %	±0,25

Таблица 2 - Основные технические характеристики

Наименование характеристики	Значение
Условия эксплуатации:	
Температура окружающего воздуха, °С	-50 до +50
Атмосферное давление, кПа	от 84,0 до 106,7
Средний срок службы, лет, не менее	30

Знак утверждения типа

наносится на титульный лист паспорта резервуара типографским способом.

Комплектность средства измерений.

Таблица 3 - Комплектность средства измерений

Наименование	Обозначение	Количество
Резервуар стальной горизонтальный цилиндрический	РГС-40	1 шт.
Резервуар стальной горизонтальный цилиндрический. Паспорт	РГС-40	1 экз.
Градуировочная таблица		1 экз.

Поверка

осуществляется по документу ГОСТ 8.346-2000 ГСИ. Резервуары стальные горизонтальные цилиндрические. Методика поверки.

Основные средства поверки:

- рулетка измерительная металлическая 2 класса точности Р30Н2Г, с верхним пределом измерений 30 м (регистрационный номер 55464-13);

- рулетка измерительная металлическая типа Р20У2К, с верхним пределом измерений 20 м (регистрационный номер 51171-12);

- рабочий эталон 2 разряда единиц объемного расхода жидкости по Приказу Росстандарта № 256 от 7 февраля 2018 г.

Допускается применение аналогичных средств поверки, обеспечивающих определение метрологических характеристик поверяемых СИ с требуемой точностью.

Знак поверки наносится в свидетельстве о поверке и в градуировочной таблице резервуара в месте подписи поверителя.

Сведения о методиках (методах) измерений

отсутствуют.

Нормативные документы, устанавливающие требования к резервуару стальному горизонтальному цилиндрическому РГС-40

ГОСТ 17032-2010 Резервуары стальные горизонтальные для нефтепродуктов.
Технические условия

ГОСТ 8.346-2000 ГСИ. Резервуары стальные горизонтальные цилиндрические.
Методика поверки

Приказ Росстандарта № 256 от 7 февраля 2018 г. Об утверждении Государственной поверочной схемы для средств измерений массы и объема жидкости в потоке, объема жидкости и вместимости при статических измерениях, массового и объемного расходов жидкости

Изготовитель

Открытое акционерное общество «Нефтехиммаш» (ОАО «Нефтехиммаш»)
ИНН 0262002728
Адрес: 453303, Республика Башкортостан, г. Кумертау, ул. Промышленная, дом 1,
корпус 2

Заявитель

Общество с ограниченной ответственностью «Газпромнефть-Хантос»
(ООО «Газпромнефть-Хантос»)
ИНН 8618006063
Адрес: 628011, Ханты-Мансийский автономный округ-Югра, г. Ханты-Мансийск,
ул. Ленина, д. 56
Телефон/факс: +7 (3467) 35-48-00/35-48-44

Испытательный центр

Федеральное государственное унитарное предприятие «Всероссийский научно-исследовательский институт расходомерии»
Адрес: 420088, г. Казань, ул. 2-ая Азинская 7А
Телефон: +7 (843) 272-70-62, факс: +7 (843) 272-00-32
E-mail: office@vniir.org
Аттестат аккредитации ФГУП «ВНИИР» по проведению испытаний средств измерений в целях утверждения типа № RA.RU.310592 от 24.02.2015 г.

Заместитель

Руководителя Федерального
агентства по техническому
регулированию и метрологии

А.В. Кулешов

М.п.

« ____ » _____ 2018 г.