

ОПИСАНИЕ ТИПА СРЕДСТВА ИЗМЕРЕНИЙ

Резервуары стальные горизонтальные цилиндрические РГС-8, РГС-20

Назначение средства измерений

Резервуары стальные горизонтальные цилиндрические РГС-8, РГС-20 предназначены для измерения объема нефти и нефтепродуктов, а также для их приема, хранения и отпуска.

Описание средства измерений

Тип резервуаров – стальные горизонтальные цилиндрические, номинальной вместимостью 8 м³, 20 м³, подземного расположения.

Резервуары стальные горизонтальные цилиндрические РГС-8, РГС-20 представляют собой цилиндрический стальной сосуд с усеченно-коническими днищами.

Заполнение и выдача продукта осуществляется через приемно-раздаточные патрубки.

Резервуары РГС-8 с заводским номером 41, РГС-20 с заводским номером 08 расположены по адресу: Республика Татарстан, Нижнекамский район, ПСП «Нижнекамский НПЗ», АРНУ (филиал АО «Транснефть-Прикамье»).

Эскизы резервуаров стальных горизонтальных цилиндрических РГС-8, РГС-20 представлен на рисунках 1, 2.

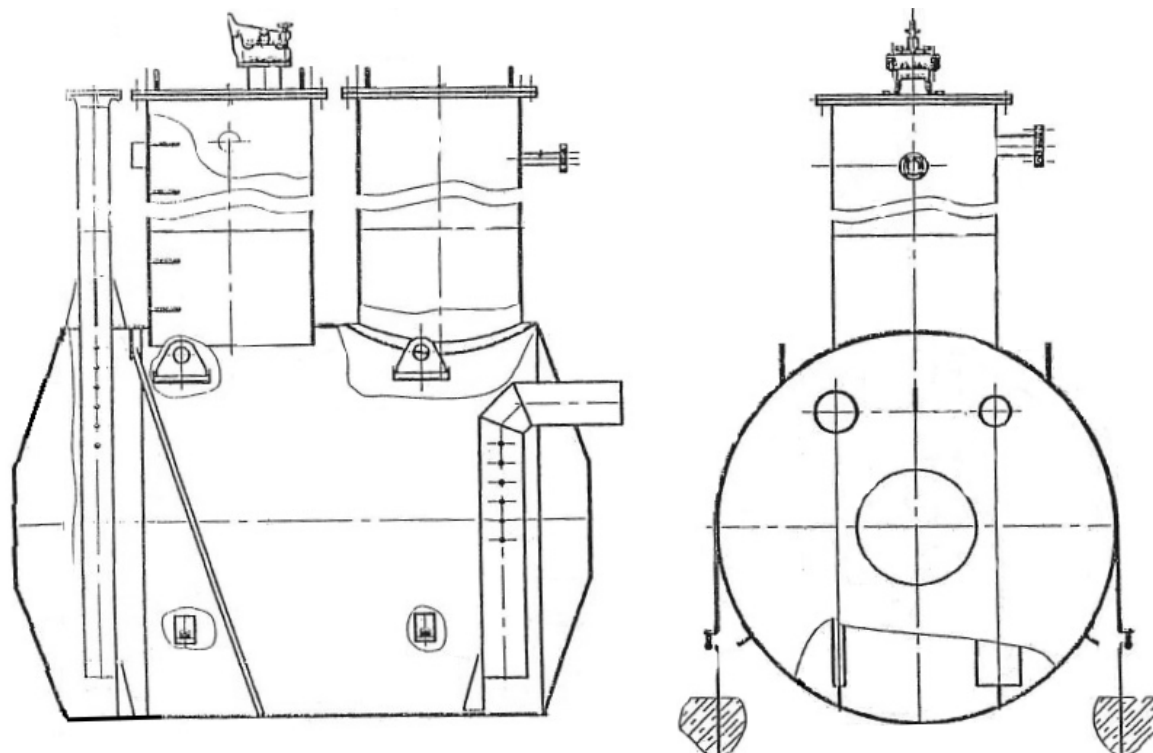


Рисунок 1 – Эскиз резервуара РГС-8

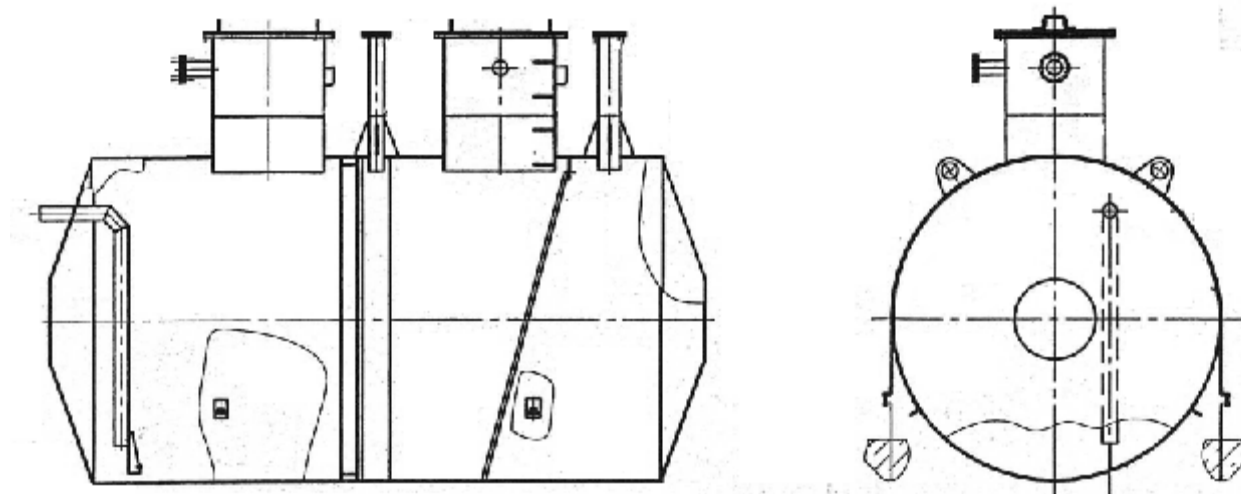


Рисунок 2 – Эскиз резервуара РГС-20

Пломбирование резервуаров стальных горизонтальных цилиндрических РГС-8, РГС-20 не предусмотрено.

Программное обеспечение
отсутствует.

Метрологические и технические характеристики

Таблица 1 – Метрологические характеристики

Наименование характеристики	Значение	
	РГС-8	РГС-20
Номинальная вместимость, м ³	8	20
Пределы допускаемой относительной погрешности определения вместимости, %	±0,25	

Таблица 2 – Основные технические характеристики

Наименование характеристики	Значение
Условия эксплуатации:	
Температура окружающего воздуха, °С	от -50 до +50
Атмосферное давление, кПа	от 84,0 до 106,7
Средний срок службы, лет, не менее	30

Знак утверждения типа

наносится на титульный лист паспорта резервуара типографским способом.

Комплектность средства измерений

Таблица 3 – Комплектность средства измерений

Наименование	Обозначение	Количество
Резервуар стальной горизонтальный цилиндрический.	РГС-8	1 шт.
Резервуар стальной горизонтальный цилиндрический. Паспорт.	-	1 экз.
Градуировочная таблица	-	1 экз.
Резервуар стальной горизонтальный цилиндрический.	РГС-20	1 шт.
Резервуар стальной горизонтальный цилиндрический. Паспорт.	-	1 экз.
Градуировочная таблица	-	1 экз.

Поверка

осуществляется по документу ГОСТ 8.346-2000 «ГСИ. Резервуары стальные горизонтальные цилиндрические. Методика поверки».

Основные средства поверки:

- рулетка измерительная металлическая 2-го класса точности Р30Н2Г, с верхним пределом измерений 30 м (регистрационный номер 29631-05);
- рулетка измерительная металлическая типа Р50У2К, с верхним пределом измерений 50 м (регистрационный номер 51171-12);
- рабочие эталоны 2-го разряда из части 1 ГПС согласно Приказу Росстандарта № 256 от 7 февраля 2018 г.

Допускается применение аналогичных средств поверки, обеспечивающих определение метрологических характеристик поверяемых СИ с требуемой точностью.

Знак поверки наносится в свидетельстве о поверке и в градуировочной таблице резервуара в месте подписи поверителя.

Сведения о методиках (методах) измерений

отсутствуют.

Нормативные документы, устанавливающие требования к резервуарам стальным горизонтальным цилиндрическим РГС-8, РГС-20

Приказ Росстандарта № 256 от 7 февраля 2018 г. Об утверждении Государственной поверочной схемы для средств измерений массы и объема жидкости в потоке, объема жидкости и вместимости при статических измерениях, массового и объемного расходов жидкости

ГОСТ 8.346-2000 ГСИ. Резервуары стальные горизонтальные цилиндрические. Методика поверки

Изготовитель

Акционерное общество «Транснефть-Верхняя Волга»

(АО «Транснефть-Верхняя Волга»)

ИНН 5260900725

Адрес: 603950, г. Нижний Новгород, переулок Гранитный, д. 4/1

Телефон/ факс: +7 (831) 438-22-00/ +7 (831) 438-22-05

Web-сайт: uppervolga.transneft.ru

E-mail: referent@tvv.transneft.ru

Заявитель

Акционерное общество «Транснефть-Прикамье» (АО «Транснефть-Прикамье»)
ИНН 1645000340
Юридический адрес: 420081, Республика Татарстан, г. Казань, ул. Патриса Лумумбы,
д. 20, корпус 1
Адрес место расположения филиала: 423450, Республика Татарстан, г. Альметьевск,
пр. Строителей, д. 24
Телефон/факс: +7 (8553) 39-62-14/ +7 (8553) 39-66-13
Web-сайт: kama.transneft.ru
E-mail: arnu@kaz.transneft.ru

Испытательный центр

Общество с ограниченной ответственностью «МетроКонТ»
Адрес: 420132, Республика Татарстан, г. Казань, ул. Адоратского, д. 39Б, офис 51
Телефон: +7 (937) 283-44-20
Факс: +7 (843) 515-00-21
E-mail: trifonovua@mail.ru
Аттестат аккредитации ООО «МетроКонТ» по проведению испытаний средств
измерений в целях утверждения типа № RA.RU.312640 от 01.04.2019 г.

Заместитель
Руководителя Федерального
агентства по техническому
регулированию и метрологии

А.В. Кулешов

М.п. « ____ » _____ 2020 г.