


УТВЕРЖДАЮ  
в части раздела 4  
"Методы и средства поверки  
Генеральный директор  
ФГУ "Ставропольский ЦСМ"

  
В.Г.Зеренков  
"28" 02 2005 г.

УТВЕРЖДАЮ  
Главный инженер  
А.Б.Семенов  
"02" 02 2005 г.

БЛОК ДЕТЕКТИРОВАНИЯ  
БДМГ-08Р  
Руководство по эксплуатации  
ЖШ2.328.655-03 РЭ-ЛУ  
Лист утверждения

Согласовано  
Главный метролог  
В.С.Рыбинский  
"30" 12 2004 г.

Разработал  
В.В.Гершкович  
30.12.04

Проверил  
В.Д.Дронов  
30.12.04

Нормоконтроль  
Т.И.Шубина  
02.02.05

40098 В.В. 16.02.05



ОКП 43 6152

УДК

(539.1.074.24.001.4)

Группа Ф27



УТВЕРЖДЕНО

ЖШ2.328.655-03 РЭ-

ЛУ

## БЛОК ДЕТЕКТИРОВАНИЯ

**БДМГ-08Р**

Руководство по эксплуатации

ЖШ2.328.655-03 РЭ

на 41 листах

Для АЭС



2003

## Содержание

1	Описание и работа блока детектирования	4
1.1	1.1 Назначение	4
1.2	Технические характеристики	5
1.3	Состав блока детектирования	14
1.4	Устройство и работа блока	15
1.5	Указание мер безопасности	17
2	Подготовка блока детектирования к использованию	19
2.1	Проверка работоспособности блока	19
2.2	Размещение и монтаж	22
3	Использование блока детектирования	25
4	Методы и средства поверки	26
4.1	Операции и средства поверки	27
4.2	Условия поверки и подготовка к ней	27
4.3	Проведение поверки	27
4.4	Оформление результатов поверки	30
5	Возможные неисправности и способы их устранения	31
6	Техническое обслуживание	33
6.1	Общие указания	33
6.2	Меры безопасности	33
6.3	Порядок технического обслуживания	33
7	Маркировка, консервация, упаковка	35
7.1	Маркировка, пломбирование	35
7.2	Консервация и упаковка	35
8	Транспортирование и хранение	36
8.1	Транспортирование	36
8.2	Хранение	37

9 Утилизация	38
Приложение А. Схема подключения блока детектирования	39
Приложение Б. Схема расположения блоков на поверочной установке при проведении поверки (градуировки)	40

90.00.01.1  
ЖШ2.328.655-03 РЭ

## 1 Описание и работа блока детектирования

Настоящее руководство по эксплуатации, предназначено для ознакомления лиц, обеспечивающих эксплуатацию, техническое обслуживание и ремонт блоков детектирования БДМГ-08Р-03, БДМГ-08Р-04, БДМГ-08Р-05 с составом, принципом действия, техническими характеристиками и другими сведениями, необходимыми для полного использования технических возможностей блоков и правильной их эксплуатации.

Персонал, обслуживающий блоки детектирования, должен иметь необходимую квалификацию и опыт работы по эксплуатации и обслуживанию дозиметрической аппаратуры.

### 1.1 Назначение

1.1.1 Блоки детектирования БДМГ-08Р-03, БДМГ-08Р-04, БДМГ-08Р-05 предназначены для преобразования мощности полевой поглощенной дозы (далее мощности дозы) гамма-излучения в последовательность статистически распределенных импульсов, средняя частота которых пропорциональна мощности дозы в месте расположения блока.

1.1.2 Блок применяется в составе аппаратуры контроля радиационной безопасности на объектах с атомными энергетическими установками.

По влиянию на безопасность АЭС и по характеру выполняемых функций блоки относятся к классу ЗН по ПНАЭ Г-01-011-97 (ОПБ-88/97).

1.1.3 Блок детектирования работоспособен в следующих условиях:

- климат – морской, тропический;
- атмосфера – промышленная морская;
- температура окружающей среды – от минус 50 до плюс 60 °С;
- влажность – до 98 % при температуре + 35 °С;
- давление окружающей среды – от 84 до 106,7 кПа.

1.1.4 Блок выдерживает воздействие синусоидальных вибраций с частотой от 1 до 120 Гц и ускорением 10 м/с<sup>2</sup>.

1.1.5 По устойчивости к сейсмическим воздействиям блок относится к категории I по НП-031-01, выполнен в сейсмостойком исполнении и выдерживает сейсмические воздействия интенсивностью до 9 баллов по шкале MSK-64 при креплении на элементах конструкций на высоте до 70 м.

1.1.6 Степень защиты от проникновения твердых тел и воды – IP67 по ГОСТ 14254 – 96.

1.1.7 Блок в транспортной таре выдерживает воздействие вибрации частотой от 10 до 500 Гц с ускорением до  $49 \text{ м} \cdot \text{с}^{-2}$ .

## 1.2 Технические характеристики

1.2.1 Функция преобразования блоков детектирования описывается формулой

$$\bar{n} = S \cdot P + \bar{n}_f \quad (1)$$

где  $\bar{n}$  - средняя частота следования импульсов (импульсный поток) на выходе блока детектирования,  $\text{с}^{-1}$ ;

$P$  - мощность полевой поглощенной дозы в месте расположения блока детектирования, Гр/ч;

$S$  - коэффициент преобразования (чувствительность) блока детектирования,  $\text{с}^{-1} \cdot \text{Гр}^{-1} \cdot \text{ч}$ ;

$\bar{n}_f$  - средняя частота следования импульсов (импульсный поток), обусловленный собственным фоном блока детектирования (уровень собственного фона),  $\text{с}^{-1}$ .

1.2.2 Диапазоны измерения, значения чувствительности, предельно допустимое облучение и уровень собственного фона блоков, приведены в таблице 1.

1.2.3 Блоки регистрируют гамма-излучение с энергией от 0,065 до 3,0 МэВ, при этом максимальное отклонение чувствительности в указанном

69994 Сер. 1103.06  
45666

диапазоне энергий по отношению к чувствительности при энергии 0,66 МэВ (радионуклид  $^{137}\text{Cs}$ ) соответствует значениям, указанным в таблице 2.

Таблица 1

Тип Блока	Диапазон измерения, Гр·ч <sup>-1</sup>	Чувствительность по изотопу $^{137}\text{Cs}$ , с <sup>-1</sup> ·Гр <sup>-1</sup> ·ч	Чувствительность по изотопу $^{60}\text{Co}$ , с <sup>-1</sup> ·Гр <sup>-1</sup> ·ч	Предельно допустимое облучение, Гр·ч <sup>-1</sup>	Уровень собственного фона, с <sup>-1</sup> , не более
БДМГ-08Р-03	от $10^{-7}$ до $10^{-4}$	$\left(0,82^{+0,25}_{-0,21}\right) \cdot 10^7$	$\left(1,0^{+0,45}_{-0,25}\right) \cdot 10^7$	0,067	1,5
БДМГ-08Р-04	от $5 \cdot 10^{-6}$ до $10^{-2}$	$\left(0,2^{+0,07}_{-0,05}\right) \cdot 10^6$	$\left(0,22^{+0,14}_{-0,07}\right) \cdot 10^6$	8,55	2,0
БДМГ-08Р-05	от $5 \cdot 10^{-3}$ до 10	$(1,0 \pm 0,31) \cdot 10^3$	$\left(1,02^{+0,42}_{-0,31}\right) \cdot 10^3$	34,2	0,2
Примечания					
1 Действительные значения уровня собственного фона, чувствительности конкретного блока, полученные при градуировании, и тип радионуклида ( $^{137}\text{Cs}$ или $^{60}\text{Co}$ ), по которому проводилось градуирование, указываются в паспорте на блок.					
2 Значение предельно допустимого облучения приведено при времени воздействия 1 мин.					

69994 Шиф. 29.04.05

Таблица 2

Тип блока	Диапазон регистрируемых энергий, МэВ		Энергетическая зависимость, %, не более
БДМГ-08Р-03	от 0,065 до 0,66		$\pm 25$
	от 0,66 до 3,0		+35 -25
БДМГ-08Р-04	от 0,065 до 0,66		$\pm 25$
	от 0,66 до 3,0		+35 -25
БДМГ-08Р-05	от 0,065 до 3,0		$\pm 25$

1.2.4 Предел допускаемой основной относительной погрешности преобразования блока по нуклиду, чувствительность по которому установлена для конкретного блока при градуировании и записана в паспорте на конкретный блок, не превышает  $\pm 25$  % с доверительной вероятностью 0,95.

1.2.5 Импульсный поток на выходе блока при включенном бленкере превышает уровень собственного фона, определенный при градуировании конкретного блока, не менее, чем в десять раз.

1.2.6 Анизотропия чувствительности блока не превышает значений, приведенных на рисунках 1 - 3.

1.2.7 Габаритные размеры и масса блоков приведены в таблице 3.

Таблица 3

Тип блока	Габаритные размеры, мм, не более		Масса, кг, не более
	диаметр	длина	
БДМГ-08Р-03	66	430	2,0
БДМГ-08Р-04	66	160	0,6
БДМГ-08Р-05	66	240	0,9

500062 290405



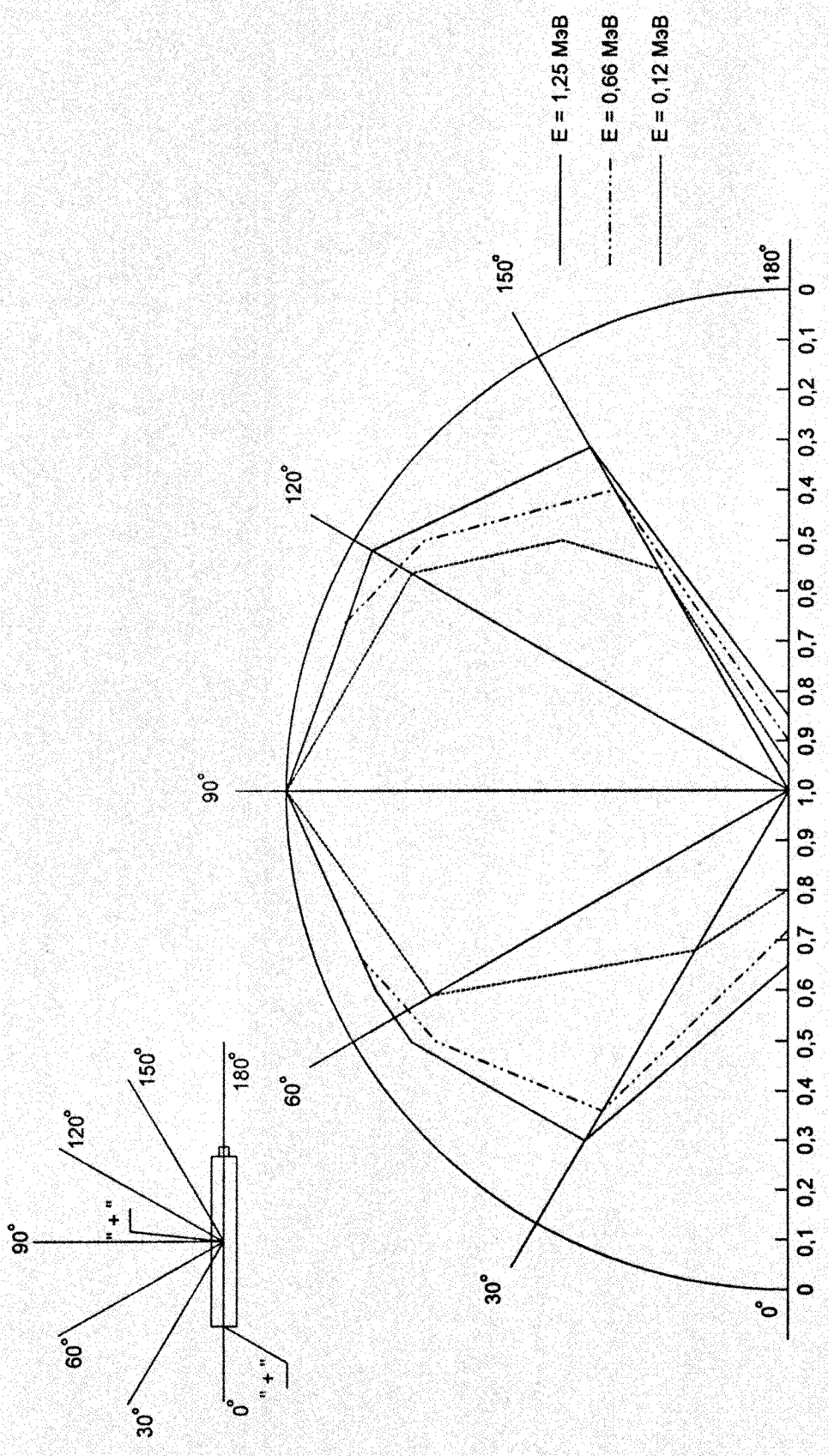


Рисунок 1 - Анизотропия чувствительности блока БДМГ-08Р-03

69994 for 290405

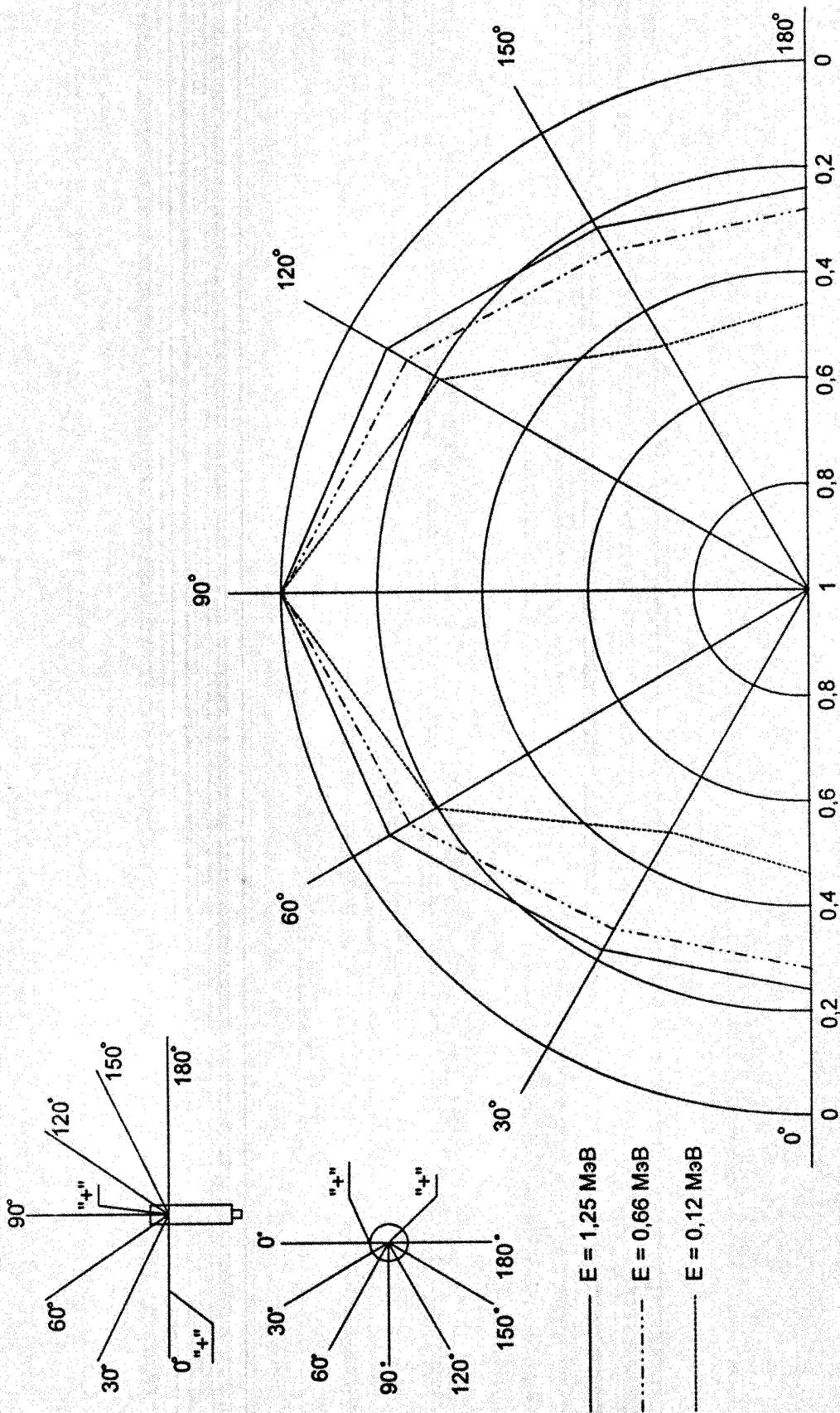


Рисунок 2 – Анизотропия чувствительности блока БДМГ-08Р-04

69994 2021-202408

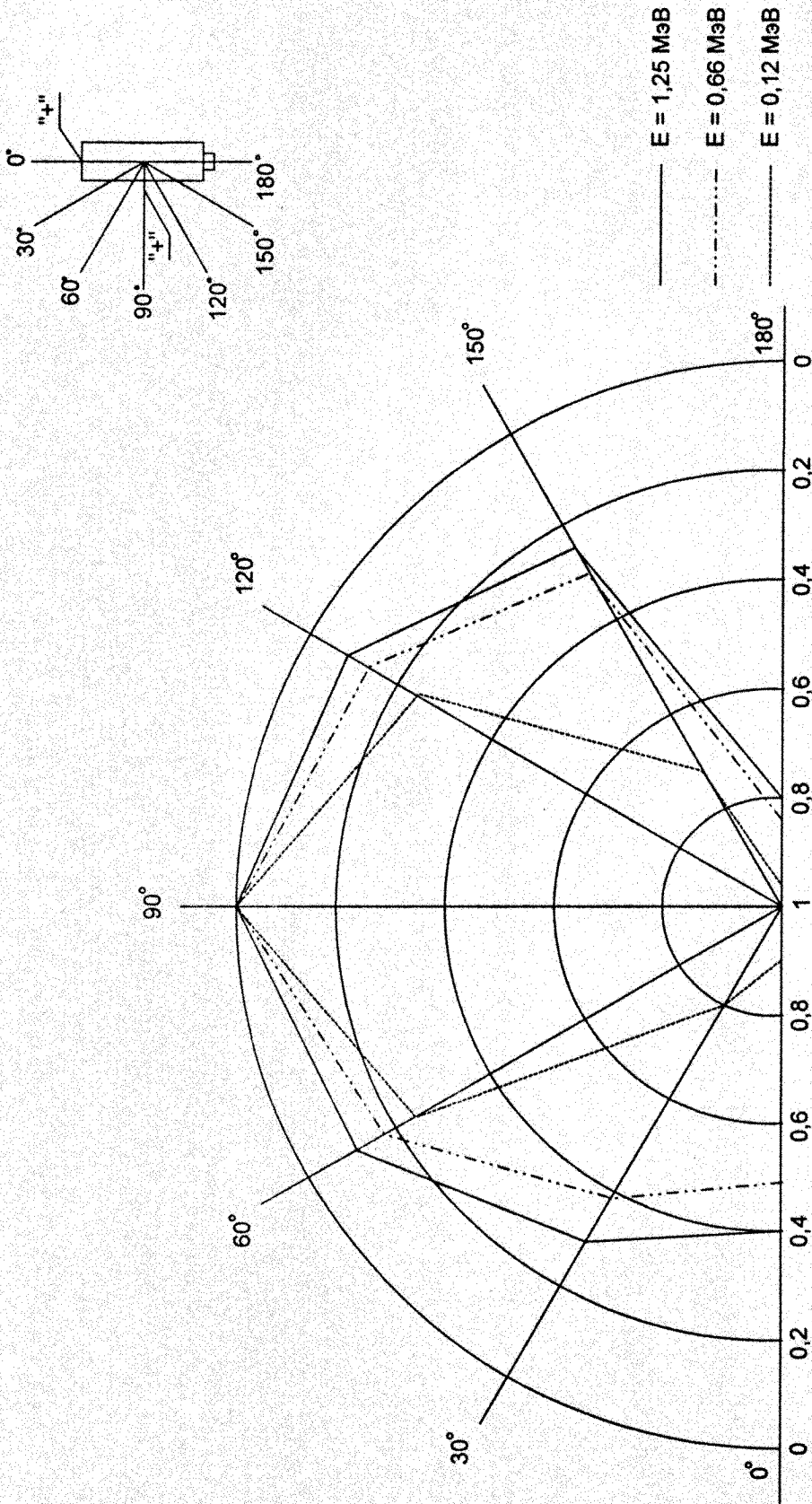


Рисунок 3 – Анизотропия чувствительности блока БДМГ-08Р-05

69994 2022 2020

1.2.8 Время установления рабочего режима не превышает 10 с.

1.2.9 Нестабильность импульсного потока на выходе блока за 24 ч непрерывной работы не превышает  $\pm 5\%$ .

1.2.10 Питание блока осуществляется постоянным током с напряжением  $+(12 \pm 0,4)$  В и уровнем пульсаций не более 20 мВ.

Ток, потребляемый блоком при номинальном напряжении питания, не превышает 40 мА.

1.2.11 В блоке предусмотрена дистанционная проверка работоспособности с помощью встроенного бленкера.

Включение устройства проверки (бленкера) осуществляется путем подачи команды КОНТРОЛЬ в виде постоянного напряжения от плюс 5,4 до плюс 6,6 В на контакт 5 выходного разъема блока.

1.2.12 Ток, потребляемый по цепи КОНТРОЛЬ при включенном устройстве проверки, не превышает 50 мА.

1.2.13 Параметры выходного сигнала блока на нагрузке 120 Ом:

полярность - положительная (контакт 2 относительно контакта 3 разъема),

амплитуда, не менее - 3,5 В;

длительность - от 2,0 до 3,5 мкс.

Примечание – Параметры выходного сигнала даны при соединении блока с измерительной аппаратурой кабелем парной скрутки, имеющим медные жилы сечением не менее  $0,5 \text{ мм}^2$ , шаг скрутки не более 40 мм, в общем экране (схема включения – Приложение А). Максимальная длина кабеля – 800 м.

1.2.14 Блок соответствует требованию пожарной безопасности, вероятность возникновения пожара не превышает  $10^{-6}$  в год.

10.04.03  
69994  
16669

1.2.15 Блок выдерживает воздействие синусоидальных вибраций с параметрами, приведенными в таблице 4. При этом нестабильность импульсного потока на выходе блока не превышает  $\pm 5\%$ .

Таблица 4

Частота, Гц	Ускорение, $\text{м/с}^2$	Амплитуда перемещений, мм
1	7	175
2	9	56,25
3	12	33,33
4	13	20,31
5	12	12
6	11	7,64
8	10	3,91
10	8	2,0
15	6	0,67
20	5	0,31
30	4	0,11

Указанные в таблице 4 воздействия соответствуют максимальным расчетным сейсмическим воздействиям интенсивностью 9 баллов по шкале MSK - 64 при креплении блока на элементах конструкции на высоте 70 м.

1.2.16 Блоки БДМГ-08Р-04, БДМГ-08Р-05 не чаще одного раза в год допускают работу при температуре до  $75\text{ }^{\circ}\text{C}$  и влажности до 100% (паровоздушная смесь) при давлении от 0,07 до 0,12 МПа в течение 15 ч.

В указанном режиме блоки допускают интенсивное орошение раствором с концентрацией борной кислоты ( $\text{H}_3\text{BO}_3$ ) до  $16\text{ г}\cdot\text{л}^{-1}$ , едкого калия (KOH) до  $2\text{ г}\cdot\text{л}^{-1}$ , гидразингидрата ( $\text{N}_2\text{H}_4\cdot 2\text{H}_2\text{O}$ ) до  $150\text{ мг}\cdot\text{л}^{-1}$  с температурой до  $+90\text{ }^{\circ}\text{C}$ . При этом дополнительная погрешность не превышает  $\pm 5\%$  на каждые  $10\text{ }^{\circ}\text{C}$  изменения температуры.

1.2.17 Блоки БДМГ-08Р-04, БДМГ-08Р-05 допускают дезактивацию путем обмыва из шланга раствором, содержащим  $60 \text{ г}\cdot\text{л}^{-1}$  едкого натра (NaOH) и  $5 \text{ г}\cdot\text{л}^{-1}$  перманганата калия ( $\text{KMnO}_4$ ) с температурой до  $+25 \pm 5 \text{ }^\circ\text{C}$ .

Блок БДМГ-08Р-03 допускает дезактивацию раствором, содержащим 0,5% щавелевой кислоты ( $\text{H}_2\text{C}_2\text{O}_4$ ) и по 0,5 % гексаметафосфата натрия  $[(\text{NaPO}_3)_6\text{N}]$  и сульфанола ( $\text{RSO}_2\text{ONa}$ ).

1.2.18 Блок детектирования сохраняет работоспособность после пребывания до 15 суток в неработающем состоянии при температуре окружающего воздуха от плюс 1 до плюс  $50 \text{ }^\circ\text{C}$  и относительной влажностью воздуха до 98% при температуре  $35^\circ\text{C}$  и более низких температурах без конденсации влаги.

1.2.19 Блок детектирования прочен к воздействию плесневых грибов.

1.2.20 Блок детектирования БДМГ-08Р-03, БДМГ-08Р-04, БДМГ-08Р-05 в составе станции и сбора данных ССД-02Е при питании от устройства накопления и обработки УНО-201Е ЕКДФ.468219.001 (далее УНО-201Е) и блока коммутации БКК-77Е ЕКДФ.436731.001 (далее БКК-77Е) работоспособен при воздействии электромагнитных помех согласно группе исполнения IV и критерию качества функционирования А по ГОСТ Р 50746-2000 (в местах размещения с жесткой электромагнитной обстановкой).

1.2.21 Уровень промышленных радиопомех, создаваемых блоком детектирования БДМГ-08Р-03, БДМГ-08Р-04, БДМГ-08Р-05 при питании от УНО-201Е и БКК-77Е, не превышает значений, установленных ГОСТ Р 51318.22-99 для оборудования класса А.

1.2.22 Эмиссия гармонических составляющих тока в сеть электропитания  $\sim 220 \text{ В}$  при питании блока детектирования БДМГ-08Р от УНО-201Е и БКК-77Е не превышает значений, установленных ГОСТ Р 51317.3.2-99.

1.2.23 Колебания напряжения и фликер, вызываемые блоком детектирования БДМГ-08Р-03, БДМГ-08Р-04, БДМГ-08Р-05 в сети электропитания  $\sim 220 \text{ В}$  при питании блока детектирования БДМГ-08Р от УНО-201Е и БКК-77Е не превышает значений, установленных ГОСТ Р 51317.3.3-99.

50406 мф  
46669

1.2.24 Среднее время наработки на отказ блока детектирования не менее 20000 ч.

1.2.31 Назначенный срок службы блока детектирования до первого среднего ремонта - 10 лет.

По истечении назначенного срока службы блок должен быть направлен на ремонт. При среднем ремонте замена бленкера и счетчика обязательна.

Примечание - Демонтированный бленкер подлежит захоронению в специальных хранилищах по правилам захоронения твердых радиоактивных отходов. Разборка бленкера не допускается.

### 1.3 Состав блока детектирования.

1.3.1 В состав изделия входят блок детектирования, монтажный комплект, запасные части, инструмент и принадлежности (ЗИП), эксплуатационная документация.

#### 1.3.2 В состав ЗИП входят:

##### 1.3.2.1 Запасные части:

- газоразрядные счетчики для замены неисправных счетчиков;  
- колпачки еМ7.724.004 предназначены для подсоединения электродов газоразрядных счетчиков к электронным узлам блоков БДМГ-08Р-03 и БДМГ-08Р-05, используются при ремонте блока для замены неисправных;

- прокладка еМ9.364.001-01 – герметизирующее кольцо используется для замены неисправных, при ремонте блока;

- манжета еМ8.687.036-01 используется для замены неисправных прокладок в зажимах ЖШ4.427.006 и кронштейнах еМ5.133.058;

##### 1.3.2.2 Инструмент:

- ключ еМ8.891.011 используется при ремонте блоков для снятия круглой гайки на корпусе.

##### 1.3.3 Монтажный комплект:

- оболочка ЖШ8.687.850-01, розетка 2РМТ24КПН19Г1В1В используются при монтаже блока детектирования;

69994  
69994

- зажим ЖШ4.427.006 – для крепления блоков БДМГ-08Р-03;
- кронштейн еМ6.133.058 – для крепления блоков БДМГ-08Р-04, БДМГ-08Р-05.

Примечание – При поставке в один адрес партии блоков детектирования ЗИП может комплектоваться отдельно на всю партию поставляемых блоков детектирования, что должно быть оговорено в договоре на поставку.

#### 1.4 Устройство и работа блока

##### 1.4.1 Устройство блока.

1.4.1.1 Конструктивно блок представляет собой цилиндрический кожух, выполненный из алюминиевого сплава (БДМГ-08Р-03) или нержавеющей стали (БДМГ-08Р-04, БДМГ-08Р-05), внутри которого размещен каркас. На каркасе установлены детектор ионизирующего излучения (газоразрядный счетчик) в компенсирующем экране, узел включения счетчика, узел высоковольтный, устройство проверки работоспособности (бленкер).

На внешней поверхности блока нанесены риски, соответствующие геометрическому центру детектора.

Герметичность блока обеспечивается резиновыми уплотнителями.

##### 1.4.2 Работа блока.

Функциональная схема блока приведена на рисунке 4.

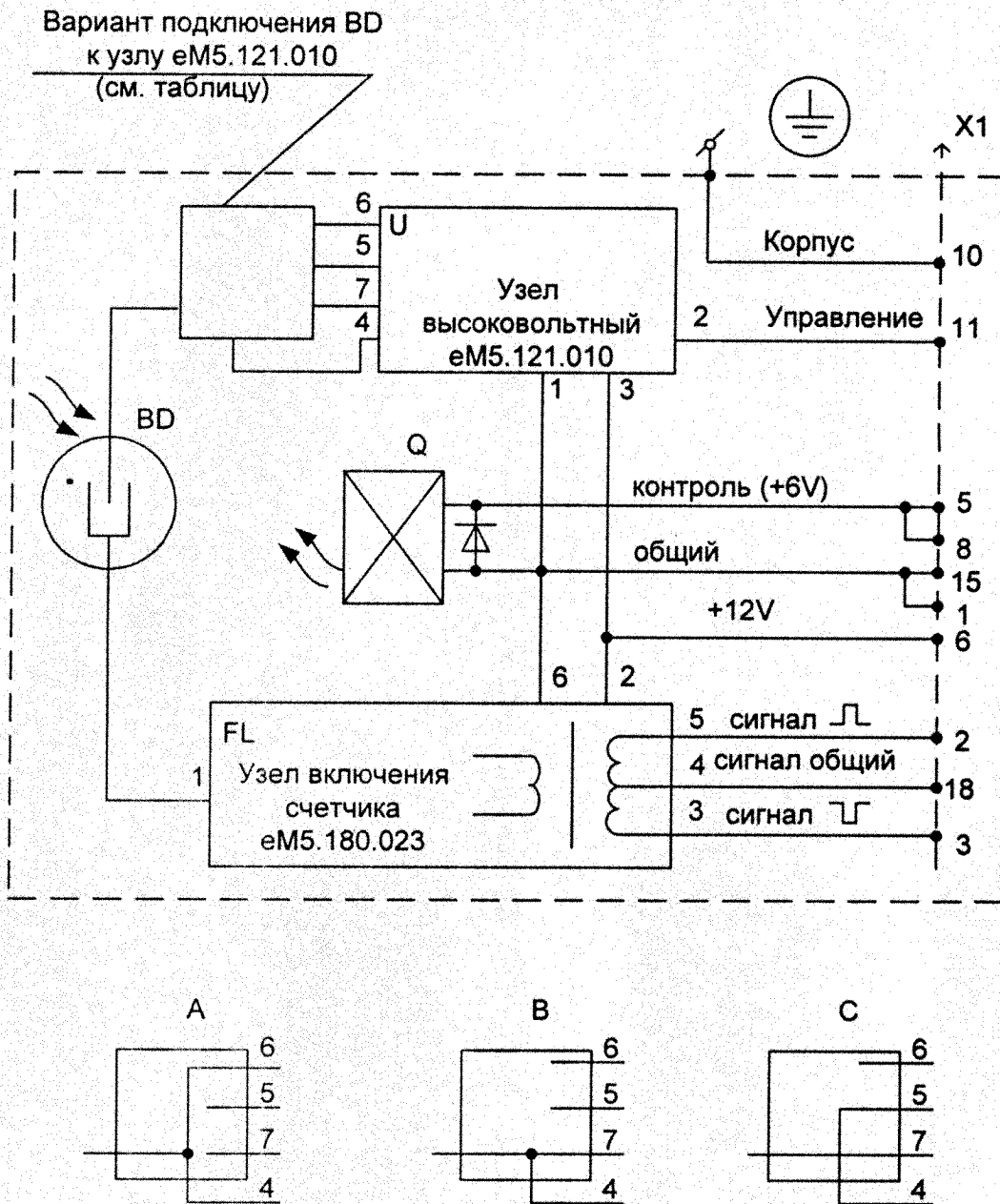
Импульсы напряжения со счетчика ВD поступают на узел включения счетчика FL, где происходит их формирование по амплитуде и длительности, а также усиление для обеспечения возможности передачи по кабелю.

Питание счетчика осуществляется от узла высоковольтного U, который вырабатывает напряжение + 400 В для счетчиков СИ-22Г и СБМ-21 или + 550 В для счетчика СИ-38Г.

Бленкер Q представляет собой электромагнитное устройство, на роторе которого закреплен источник бета-излучения, изолированный от счетчика экраном.

50006  
Фр-290405  
6994





Таблица

Обозначение	Вариант подключения ВД	ВД	Q
БДМГ-08Р-03	А	СИ-22Г	Т-2
БДМГ-08Р-04	С	СБМ-21	Т-17
БДМГ-08Р-05	В	СИ-38Г	Т-1

Рисунок 4 - Схема функциональная блоков детектирования БДМГ-08Р-03, БДМГ-08Р-04, БДМГ-08Р-05

Под действием управляющего сигнала КОНТРОЛЬ в виде постоянного напряжения от +5,4 до 6,6 В происходит поворот ротора так, что источник помещается под окна в экране, через которые излучение воздействует на детектор.


По приращению средней частоты на выходе блока при включенном бленкере можно судить о работоспособности блока.

Отключение блока производится командой УПРАВЛЕНИЕ в виде постоянного напряжения от плюс 11,7 до плюс 12,3 В, подаваемой на контакт 11 выходного разъема блока. По этой команде происходит выключение питающего напряжения счетчика. После снятия команды на выключения время восстановления работоспособности блока не более 3 с.

Ток, потребляемый по цепи УПРАВЛЕНИЕ, не более 5 мА.

#### 1.5 Указание мер безопасности

1.5.1 Перед началом работы с блоком необходимо изучить настоящее руководство по эксплуатации.

1.5.2 Перед подачей питающих напряжений блок необходимо заземлить путем соединения клеммы защитного заземления, расположенной на корпусе блока и имеющей обозначение , с заземляющим контуром.

Сечение заземляющего проводника должно быть не менее 1,5 мм<sup>2</sup>, материал - медь.

1.5.3 Обслуживающий персонал должен знать и соблюдать правила электробезопасности.

1.5.4 При работе с радиоактивными источниками необходимо соблюдать требования радиационной безопасности.

1.5.5 При отправке бывших в эксплуатации блоков в ремонт или на техническое освидетельствование они должны быть проверены на наличие радиоактивного загрязнения. При загрязненности блоков выше допустимого предела, они должны быть подвергнуты дезактивации.

504062  
290405  
69994

Материалы использованные при дезактивации блока должны быть утилизированы в соответствии с требованиями СП2.1.799-99 "Основные санитарные правила обеспечения радиационной безопасности" (ОСПОРБ-99).

1.5.6 По истечении назначенного срока службы бленкера он должен быть извлечен из блока. Извлеченные из блоков бленкеры подлежат утилизации по правилам утилизации твердых радиоактивных отходов в соответствии с СП2.6.1.799-99.

**ВНИМАНИЕ: РАЗБОРКА БЛЕНКЕРОВ НЕ ДОПУСКАЕТСЯ!**

## 2 Подготовка блока детектирования к использованию

### 2.1 Проверка работоспособности блока.

2.1.1 Подключите блок детектирования к источникам питания и измерительным приборам в соответствии с рисунком 5, краткие технические характеристики приборов и оборудования приведены в таблице 4.

Таблица 4

Наименование	Краткая техническая характеристика	Количество
Источник питания	+ (12 ± 0,4) В	1
Источник питания	+ (6,0 ± 0,6) В	1
Прибор счетный	Емкость счета до (10 <sup>6</sup> -1) Максимальная входная частота до 10 <sup>6</sup> Гц Амплитуда входного сигнала от 1 до 12 В Длительность входного сигнала от 1 до 3 мкс Полярность входного сигнала – любая Входное сопротивление не менее 1 кОм Время измерения от 1 до 1000 с	1
Осциллограф	Полоса частот от 0 до 100 МГц Длительность развертки от 0,05 мкс/div Входное сопротивление не менее 1 МОм Входная емкость не более 25 пФ	1
Диод полупроводниковый	Обратное напряжение не менее 25 В	1
Миллиамперметр	Диапазон измерения от 0 до 100 мА Погрешность не более 1,0 %	1
Резистор	Мощность – 0,25 Вт	1
Вольтметр	Диапазон измерения от 0 до 20 В Погрешность не более 0,5 %	1
Переключатель	Один контакт на замыкание с фиксацией	1
Защита свинцовая	Толщина стенок не менее 50 мм	1
Градуировочная установка	Источники ионизирующего излучения <sup>137</sup> Cs или <sup>60</sup> Co Основная погрешность не более ± 7% Мощность дозы от 10 <sup>-7</sup> до 10 Гр/ч	1

69994  
Фон 29.04.05

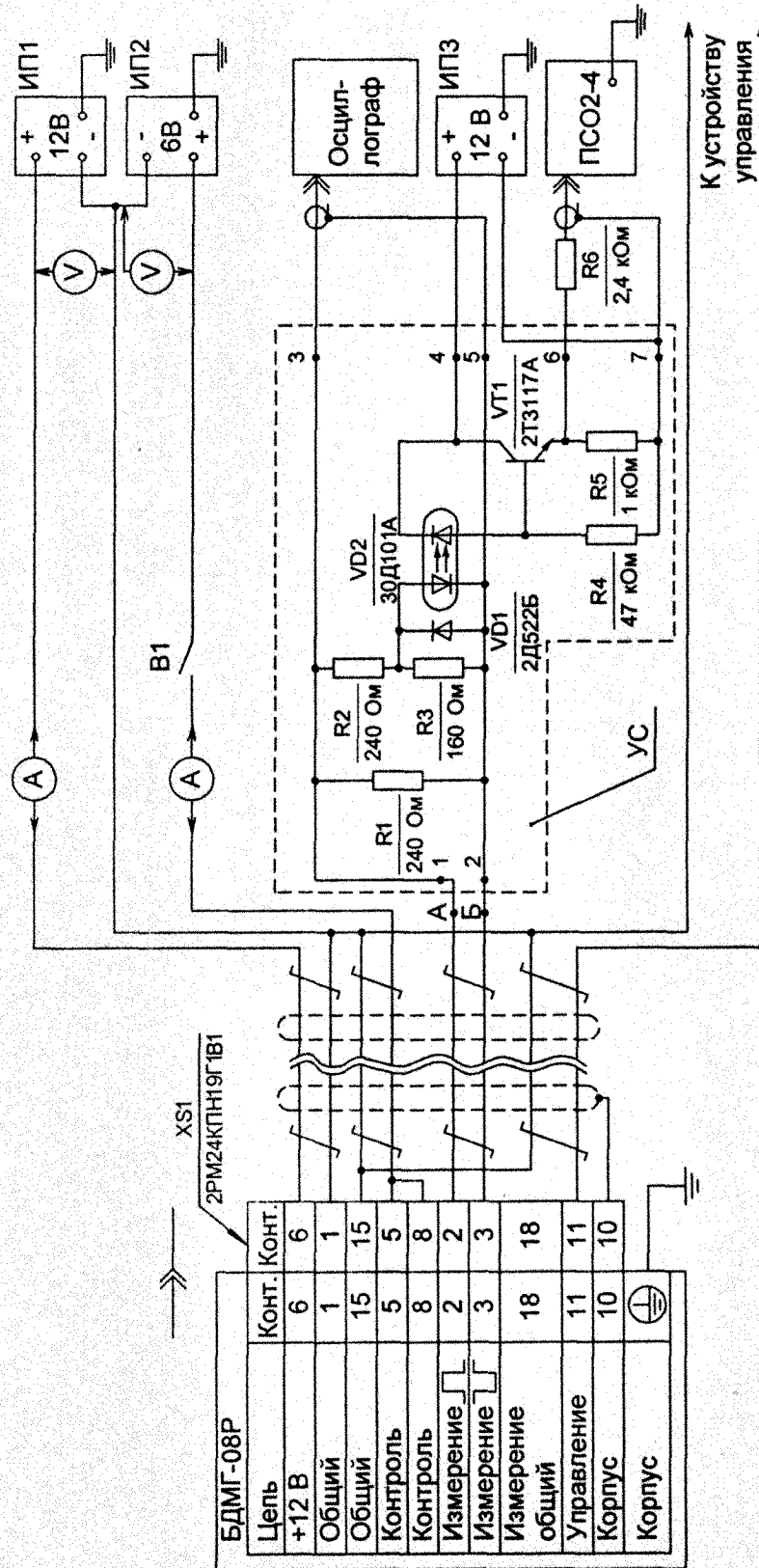


Рисунок 5 - Схема соединения блоков детектирования БДМГ-08Р с источниками питания и измерительными приборами

К устройству управления

69994 290403

2.1.2 Измерение параметров блока производится в нормальных условиях при уровне внешнего гамма-фона не более 0,2 мкЗв/ч и температуре окружающей среды  $(20 \pm 5) ^\circ\text{C}$  в следующем порядке.

2.1.3 Подключение к блоку источников питания и приборов в соответствии со схемой, приведенной на рисунке 5 производится кабелем длиной не более 5 м.

Примечание – Допускается вместо согласующего устройства УС подключать резистор сопротивлением 120 Ом (точки А и Б на рисунке 5).

2.1.4 Измерьте с помощью осциллографа параметры выходного сигнала.

Убедитесь в том, что параметры сигнала соответствуют значениям, приведенным в п. 1.2.13.

2.1.5 Измерьте уровень собственного фона блока в следующей последовательности:

- поместите блок БДМГ-08Р-03 в свинцовую защиту с толщиной стенок не менее 50 мм. Проверку блоков БДМГ-08Р-04 и БДМГ-08Р-05 проводить без защиты, если внешний гамма-фон не превышает 0,2 мкЗв/ч (20 мкР/ч);

- установите время измерения счетного прибора 100 с и измерьте пять раз число импульсов  $N_{fi}$ , поступающих с блока;

- вычислите уровень собственного фона  $\bar{n}_f$  в импульсах в секунду по формуле

$$\bar{n}_f = 2 \cdot 10^{-3} \cdot \sum_{i=1}^5 N_{fi} \quad (2)$$

Уровень собственного фона не должен превышать значений, указанных в таблице 1 настоящего руководства.

2.1.6 Измерьте среднюю частоту импульсов на выходе блока при включенном бленкере в следующей последовательности:

50.5081  
69994  
1905.05

- установите время измерения счетного прибора 100 с, включите бленкер переключателем S1 и измерьте пять раз число импульсов  $N_{Qi}$ , поступающих с блока;

- вычислите среднюю частоту импульсов на выходе блока при включенном бленкере  $\bar{n}_Q$  в импульсах в секунду по формуле

$$\bar{n}_Q = 2 \cdot 10^{-3} \cdot \sum_{i=1}^5 (N_{Qi} - \bar{n}_f) \quad (3)$$

Средняя частота импульсов на выходе блока, вычисленная по формуле (3), должна превышать уровень собственного фона, вычисленный по формуле (2) не менее чем в десять раз.

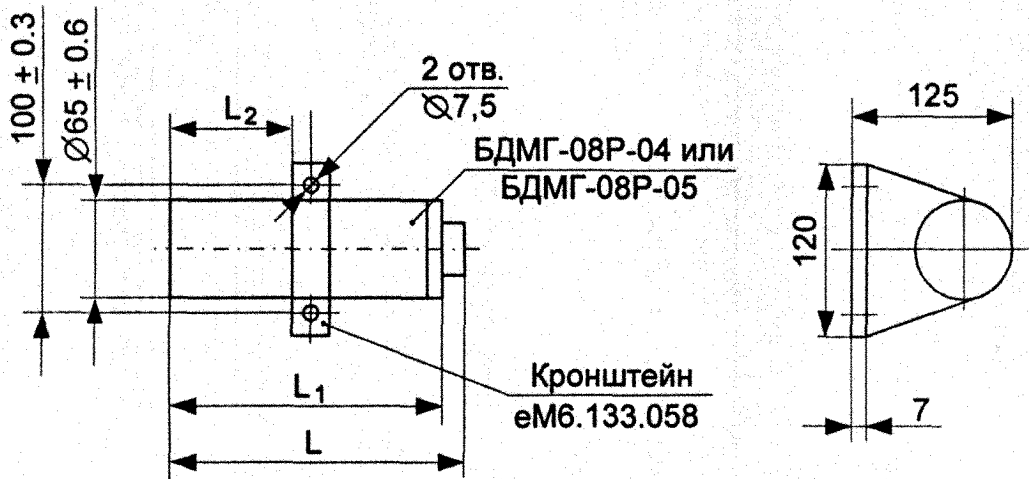
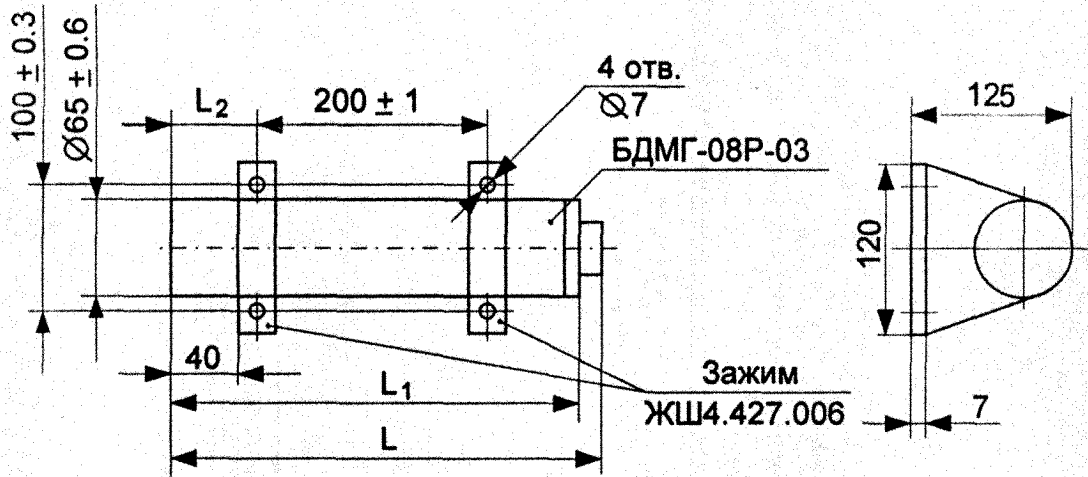
- отключите устройство проверки (бленкер), при этом средняя частота импульсов на выходе блока должна уменьшиться до уровня собственного фона.

## 2.2 Размещение и монтаж

2.2.1 Перед монтажом блока необходимо проверить его работоспособность по методике п. 2.1. и провести поверку в соответствии с указаниями раздела 4.

2.2.2 Для монтажа блока используйте принадлежности и кабельную часть разъема, входящую в монтажный комплект. Установочные размеры блоков приведены на рисунке 6.

2.2.3 Соединение блока с источником питания и измерительной аппаратурой производится кабелем с медными витыми парами в общем экране, сечением жил не менее  $0,5 \text{ мм}^2$ , шаг скрутки не более 40 мм, в соответствии со схемой, приведенной в приложении А., допустимая длина кабеля не более 800 м. При использовании блока в централизованной системе радиационного контроля безопасности соединение блока производится по схеме системы, в которой он будет использоваться с учетом требований, изложенных в настоящем пункте.



В миллиметрах

Блок детектирования	L	L <sub>1</sub>	L <sub>2</sub>
БДМГ-08Р-03	425 ± 2.5	405 ± 2.5	62.5 ± 2.5
БДМГ-08Р-04	160 ± 2.5	140 ± 2.5	55 ± 2.5
БДМГ-08Р-05	230 ± 2.5	210 ± 2.5	110 ± 2.5

Рисунок 6 – Установочные размеры блоков детектирования

БДМГ-08Р

69904 290405



2.2.4 Монтаж блока производится в следующей последовательности:

- закрепите зажимы ЖШ4.427.006 или кронштейны еМ6.133.058 в месте расположения блока в соответствии с рисунком б;

- наденьте на кабель и заземляющий провод манжету ЖШ8.687.850-01 и подпаяйте кабель к разъему в соответствие со схемой, приведенной в Приложении А;

- установите блок на штатное место, зафиксировав его зажимами таким образом, чтобы геометрический центр детектора, обозначенный метками на корпусе, находился на максимальном расстоянии от поверхности или конструкции, на которой он закреплен;

- соедините кабель и заземляющий провод с блоком и наденьте манжету ЖШ8.687.850-01 на корпус блока;

- зафиксируйте кабель для исключения нарушения контакта в разъеме;

- подключите блок к специальной системе защитного заземления измерительной аппаратуры. Сечение заземляющего провода должно быть не менее  $2,5\text{мм}^2$ . Материал провода – медь;

- подключите кабель к измерительной системе потребителя, в комплекте с которой он должен работать в соответствии с проектом.

2.2.5 При соединении блока детектирования с источниками питания + 12 В и + 6 В кабелем длиной свыше 100 м значения выходных напряжений источников необходимо устанавливать с учетом падения напряжения на жилах кабеля, при этом напряжение питания на входах блока должны соответствовать значениям приведенным в 1.2.10, 1.2.11. Падение напряжения в вольтах на жилах кабеля сечением  $0,5\text{мм}^2$  длиной L метров при токах потребления  $I_{\text{п}}$  в амперах в соответствии с пунктами 1.2.10, 1.2.12 составляет  $0,07 \cdot I_{\text{п}} \cdot L$ .

69994  
29045  
16669

### 3 Использование блока детектирования

3.1 Блок детектирования используется для определения мощности полевой поглощенной дозы гамма излучения.

Определение мощности дозы в месте расположения блока детектирования производится по формуле

$$P = (\bar{n} - \bar{n}_f) \cdot S^{-1} \quad (4)$$

где  $P$  - мощность полевой поглощенной дозы в месте расположения блока детектирования, Гр·ч<sup>-1</sup>;

$S$  - чувствительность блока детектирования, указанная в паспорте на блок с<sup>-1</sup>·Гр<sup>-1</sup>·ч;

$\bar{n}$  - значение средней скорости счета, полученной при измерении, с<sup>-1</sup>

$\bar{n}_f$  - значение уровня собственного фона, записанное в паспорте на блок, с<sup>-1</sup>.

3.2 Проверка работоспособности блока производится измерением приращения средней частоты импульсов на выходе блока при включении бленкера. При этом приращение средней скорости счета должно быть не менее значений средней скорости счета от бленкера, указанной в паспорте на блок. Включение бленкера производится подачей напряжения  $(6 \pm 0,6)$  В на контакт 5 выходного разъема.

3.3 Отключение блока производится подачей команды УПРАВЛЕНИЕ в виде постоянного напряжения  $(12 \pm 0,3)$  В на контакт 11 выходного разъема.

69994  
200405

## 4 Методы и средства поверки

Настоящий раздел устанавливает методы и средства поверки блока.

Периодичность поверки - один раз в год.

Поверка обязательна после проведения его ремонта.

### 4.1 Операции и средства поверки.

При проведении поверки должны быть выполнены операции, указанные в таблице 5 и применены средства поверки с характеристиками, указанными в таблице 4.

Примечание. Допускается применять другое оборудование, обеспечивающее контроль и испытания изделий на соответствие требованиям настоящего руководства по эксплуатации.

Таблица 5

Наименование операции поверки	Номер пункта технических требований руководства по эксплуатации	Номер пункта методов поверки руководства по эксплуатации
Проверка комплектности, внешний осмотр	1.3.1	4.3.1
Проверка работоспособности блока от бленкера	1.2.11	4.3.2
Определение уровня собственного фона	1.2.2	4.3.3.1
Определение основной относительной погрешности	1.2.4	4.3.3.2

69444  
46469

## 4.2 Условия поверки и подготовка к ней.

4.2.1 При проведении поверки должны соблюдаться следующие условия:

- температура окружающей среды -  $(20 \pm 5) ^\circ\text{C}$ ;
- относительная влажность воздуха - от 30 до 80 %;
- атмосферное давление - от 84 до 106,7 кПа;
- уровень внешнего гамма-фона - не более 0,2 мкЗв/ч.

4.2.2 Схема подключения блока детектирования к источникам питания и измерительным приборам должна соответствовать, указанной на рисунке 5, длина соединительного кабеля должна быть не более 5 м.

4.2.3 Напряжения на выходе источников питания должны иметь номинальные значения.

4.2.4 Все измерения должны проводиться не ранее чем через 9 с (0,15 мин) после подачи напряжения питания.

## 4.3 Проведение поверки.

4.3.1 В комплект блока, предъявляемого на поверку, должны входить:

- блок детектирования;
- паспорт;
- руководство по эксплуатации.

При внешнем осмотре блока детектирования должно быть установлено отсутствие механические повреждения корпуса и покрытий, влияющих на метрологические характеристики блока.

4.3.2 Проверку работоспособности блока проводить в следующем порядке:

- включить источники питания;
- включить бленкер, для чего с помощью переключателя S1 подать на блок напряжение + 6 В;
- по пересчетному прибору убедиться в увеличении средней частоты импульсов на выходе блока.

5020 28 0205  
Фон  
7.6669

## 4.3.3 Определение метрологических характеристик

4.3.3.1 Определение уровня собственного фона производить по методике п.2.1.5.

4.3.3.2 Определение основной относительной погрешности производить в следующем порядке:

- расположить блок на поверочной установке в соответствии с приложением Б и измерить по методике п. 2.1.5 среднюю скорость счета импульсов  $\bar{n}_f$ , обусловленную внешним гамма-фоном в месте расположения блока.

- создать поочередно в месте расположения блока поля гамма-излучения с мощностью дозы  $P_{0,05} = 0,05 \cdot P_{\max}$  и  $P_{0,8} = 0,8 \cdot P_{\max}$ , где  $P_{\max}$  - мощность дозы, соответствующая конечному значению диапазона измерения. Значения  $P_{0,05}$  и  $P_{0,8}$  для каждого типа блока детектирования приведены в таблице 6.

Таблица 6

Тип блока детектирования	Мощность полевой поглощенной дозы при поверке	
	Обозначение	Значение, Гр/ч
БДМГ-08Р-03	$P_{0,05}$	$5 \cdot 10^{-6}$
	$P_{0,8}$	$8 \cdot 10^{-5}$
БДМГ-08Р-04	$P_{0,05}$	$5 \cdot 10^{-4}$
	$P_{0,8}$	$8,0 \cdot 10^{-3}$
БДМГ-08Р-05	$P_{0,05}$	$5 \cdot 10^{-1}$
	$P_{0,8}$	$8 \cdot 10^0$

Геометрический центр детектора, обозначенный метками на корпусе, должен располагаться на оси коллимированного пучка излучения.

Для каждого значения  $P_{0,05}$  и  $P_{0,8}$  при времени набора информации 100 с:

- измерить три раза число импульсов на выходе блока,

69994  
Фр 29.04.05  
16669

- вычислить среднюю скорость счета на выходе блока в импульсах в секунду по формулам

$$\bar{n}_{0,05} = \frac{10^{-2} \cdot \sum_{i=1}^3 N_{0,05i}}{3} - \bar{n}_f \quad (5)$$

$$\bar{n}_{0,8} = \frac{10^{-2} \cdot \sum_{i=1}^3 N_{0,8i}}{3} - \bar{n}_f \quad (6)$$

где  $\bar{n}_f$  - средняя скорость счета на выходе блока, обусловленная внешним гамма-фоном в месте расположения блока,  $s^{-1}$

- рассчитать значения чувствительности блока  $S_{0,05}$  и  $S_{0,8}$  для значений мощности дозы  $P_{0,05}$  и  $P_{0,8}$  по формулам

$$S_{0,05} = \frac{\bar{n}_{0,05}}{P_{0,05}} \quad (7)$$

$$S_{0,8} = \frac{\bar{n}_{0,8}}{P_{0,8}} \quad (8)$$

- рассчитать отклонения чувствительностей блока  $S_{0,05}$  и  $S_{0,8}$  от значения чувствительности  $S$ , записанной в паспорте, в процентах по формулам

$$\delta_{0,05} = \frac{S_{0,05} - S}{S} \cdot 100 \quad (9)$$

$$\delta_{0,8} = \frac{S_{0,8} - S}{S} \cdot 100 \quad (10)$$

- рассчитать основную относительную погрешность преобразования в процентах по формуле

$$\delta = \pm 1,1 \cdot \sqrt{\delta_0^2 + \delta_{\max}^2} \quad (11)$$

6.9994. 2004. 2.90405

где  $\delta_0$  - погрешность градуировочной установки, %;

$\delta_{\max}$  - максимальное из значений отклонения чувствительности, полученных по формулам (9), (10)

Блок считается выдержавшим поверку, если значение основной погрешности преобразования, рассчитанное по формуле (11) лежит в пределах, указанных в п. 1.2.4, а уровень собственного фона не превышает значений, указанных в таблице 1.

#### 4.4 Оформление результатов поверки.

##### 4.4.1 Положительные результаты поверки оформляются:

- при первичной поверке в разделе "Свидетельство о приемке" паспорта;
- при периодической поверке путем выдачи «Свидетельства» по форме, установленной в ПР 50.2.006-94.

4.4.2 При отрицательных результатах поверки должно выдаваться извещение о непригодности блока и изъятии его из обращения, после чего блок должен направляться в ремонт или же на утилизацию, как не подлежащий ремонту.

50801  
69994  
46669  
2.09.05

## 5 Возможные неисправности и способы их устранения

5.1 Наиболее вероятные неисправности и способы их устранения указаны в таблице 7.

Таблица 7

Внешнее проявление неисправности	Вероятная причина неисправности	Рекомендуемый способ устранения	Примечание
Отсутствует сигнал на выходе блока	Обрыв в кабеле	Проверить исправность цепей кабеля	
При включении бленкера импульсный поток на выходе блока не увеличивается, счетчик исправен	Не поступает питание +6 V на бленкер	Проверить исправность цепей включения бленкера	
Отсутствует импульсный поток на выходе блока при наличии внешнего гамма-излучения	- неисправен счетчик ВD; - неисправен узел высоковольтный еМ5.121.010; - неисправен узел включения счетчика еМ5.180.023	Отремонтировать или заменить неисправный узел	Методика определения неисправного узла приведена в 5.4

5.2 Замена неисправных узлов должна производиться в специализированных ремонтных мастерских.

5.3 При проведении ремонтных работ соблюдайте требования безопасности, указанные в разделе 1.5.

5.4 Для определения неисправного узла необходимо

5.4.1 Снять кожух блока.

5.4.2 Подключить блок к источнику питания и измерительным приборам в соответствии с рисунком 5.



5.4.3 Измерить напряжение в точке подключения анода счетчика в узле еМ5.121.010 (смотри рисунок 4). Оно должно быть  $(400 \pm 10)$  В для блоков БДМГ-08Р-03, БДМГ-08Р-04 и  $(550 \pm 10)$  В для блока БДМГ-08Р-05. При отсутствии напряжения на аноде счетчика отремонтировать или заменить узел еМ5.121.010.

Примечание – Выходное напряжение узлов еМ5.121.010 устанавливается с помощью переменного резистора, находящегося в узле.

5.4.4 При значении напряжения на аноде счетчика равного номинальному значению отремонтировать или заменить узел еМ5.180.023 и провести проверку работоспособности блока в соответствии с 2.1. При отрицательных результатах проверки замените счетчик и повторите проверку по 2.1.

5.5 После ремонта блока необходимо выполнить работы в соответствии с требованиями раздела 4. Блок опломбировать.

60094 - 20.04.05

## 6 Техническое обслуживание

### 6.1 Общие указания

6.1.1 Техническое обслуживание блока проводится лицами специально обученными:

- приемам работы с устройствами и блоками детектирования ионизирующих излучений;
- приемам работы с аппаратурой, указанной в таблице 5;
- приемам работы на градуировочных установках.

6.1.2 Техническое обслуживание блока осуществляется после ознакомления с настоящим руководством.

### 6.2 Меры безопасности

6.2.1 При проведении работ по техническому обслуживанию блока должны соблюдаться требования по электробезопасности, радиационной безопасности в соответствии с 1.5 и требования безопасности, оговоренные в эксплуатационной документации приборов и оборудования, указанного в таблице 5 и используемого при проведении работ.

### 6.3 Порядок технического обслуживания

6.3.1 Техническое обслуживание проводится через 6 месяцев и через 1 год работы блока.

6.3.2 Через 6 месяцев работы проводится:

- проверка отсутствия трещин и сколов на наружных пластмассовых изделиях;
- проверка отсутствия разрывов на резиновой манжете, закрывающей соединительный разъем блока типа 2PM;
- проверка работоспособности блока в соответствии с 2.1;

6.9994 2804.05

- дезактивация корпуса блока, при необходимости, растворами в соответствии с 1.2.17. Дезактивация проводится протиркой поверхности блока матерчатым тампоном, смоченным дезактивирующим раствором.

6.3.3 Через 1 год работы проводятся работы, указанные в 6.3.2 и проверка метрологических характеристик блока в соответствии с разделом 4.

6.3.4 По истечении назначенного срока службы бленкера (5 лет) должна проводиться его замена. После замены бленкера необходимо провести проверку блока в соответствии с разделом 4. Полученные значения характеристик, отличные от значений приведенных в таблице 1 паспорта блока ЖШ2.328.655-03 ПС, занести в таблицу 1 паспорта блока.

Демонтированные бленкеры подлежат утилизации по правилам утилизации твердых радиоактивных отходов в соответствии СП2.6.1.799-99.

Разборка бленкеров не допускается.

6.999 Y - 20805

## 7 Маркировка, консервация, упаковка

### 7.1 Маркировка, пломбирование

#### 7.1.1 На блоке детектирования нанесены:

- условное обозначение блока;
- положение центра чувствительной зоны детектора;
- год изготовления (две последние цифры);
- порядковый номер изделия по системе нумерации предприятия-изготовителя;
- знак или контуры знака радиационной опасности;

Знак государственного реестра, товарный знак предприятия-изготовителя наносятся на паспорт изделия.

7.1.2 Пломбирование блока детектирования производится пластмассовой пломбой.

### 7.2 Консервация и упаковка

7.2.1 Консервация блока детектирования и комплекта ЗИП проводится в закрытом вентилируемом помещении при температуре окружающего воздуха от плюс 15 до плюс 40 °С и относительной влажности до 80 %, при +20 °С при отсутствии в окружающей среде агрессивных примесей.

7.2.2 Блок детектирования, эксплуатационная документация и комплект ЗИП помещаются в пленочные чехлы с осушителем – силикагелем. Чехлы герметично завариваются.

7.2.3 Упакованные в пленочные чехлы блок детектирования, комплект ЗИП, эксплуатационная документация помещаются в транспортную тару.

2020.06.24  
15:55:59  
69994

## 8 Транспортирование и хранение

### 8.1 Транспортирование

8.1.1 Транспортирование блоков в упаковке предприятия-изготовителя может производиться на любые расстояния любым видом транспорта при соблюдении следующих условий:

- при транспортировании открытым транспортом ящики с блоками детектирования должны быть накрыты водонепроницаемым материалом;
- транспортирование по железной дороге должно производиться в крытых чистых вагонах;
- при транспортировании морским или водным транспортом ящики с блоками детектирования должны размещаться в трюмах;
- при перевозке воздушным транспортом ящики с блоками должны быть размещены в отапливаемом герметизированном отсеке.

8.1.2 Температура окружающей среды при транспортировании от минус 50 до плюс 50 °С, относительная влажность до 95% при + 35 °С.

8.1.3 Положение ящиков с блоками детектирования при транспортировании, погрузке и выгрузке должно соответствовать надписям на них.

8.1.4 Указания предупредительной маркировки должны выполняться на всех этапах следования блоков по пути от грузоотправителя до грузополучателя.

8.1.5 Транспортирование блоков детектирования должно осуществляться в соответствии с требованиями правил безопасности при транспортировании радиоактивных материалов НП-053-04 к освобожденным упаковкам (номер ООН-2911) и СанПиН 2.6.1.1281.

### 8.2 Хранение

8.2.1 До введения в эксплуатацию блок детектирования следует хранить на складах в упаковке предприятия-изготовителя при температуре окружающего воздуха от плюс 10 до плюс 35 °С и относительной влажности до 80 % при + 25 °С.

6.999#  
Ваш 04.05.06

8.2.2 Допускается хранение в транспортной таре предприятия-изготовителя в неотапливаемых хранилищах при температуре от плюс 50 °С до минус 50 °С и влажности до 98 % при + 35 °С, а также под навесом при температуре от + 60 °С до минус 50 °С.

8.2.3 Предельный срок хранения в упаковке предприятия-изготовителя – 3 года.

8.2.4 По истечении предельного срока хранения блока упаковка вскрывается и блок должен быть подвергнут переконсервации.

При переконсервации должны соблюдаться условия, оговоренные в пункте 6.2.

1666994

## 9 Утилизация

9.1 Блок детектирования, выведенный из эксплуатации и не подлежащий ремонту, должен быть утилизирован в следующем порядке:

9.1.1 Проверить блок на наличие радиоактивного загрязнения, при необходимости провести дезактивацию.

9.1.2 При отсутствии радиоактивного загрязнения разобрать блок, извлечь из него бленкер. Разборка бленкера не допускается.

Извлеченный из блока бленкер подлежит утилизации по правилам утилизации твердых радиоактивных отходов.

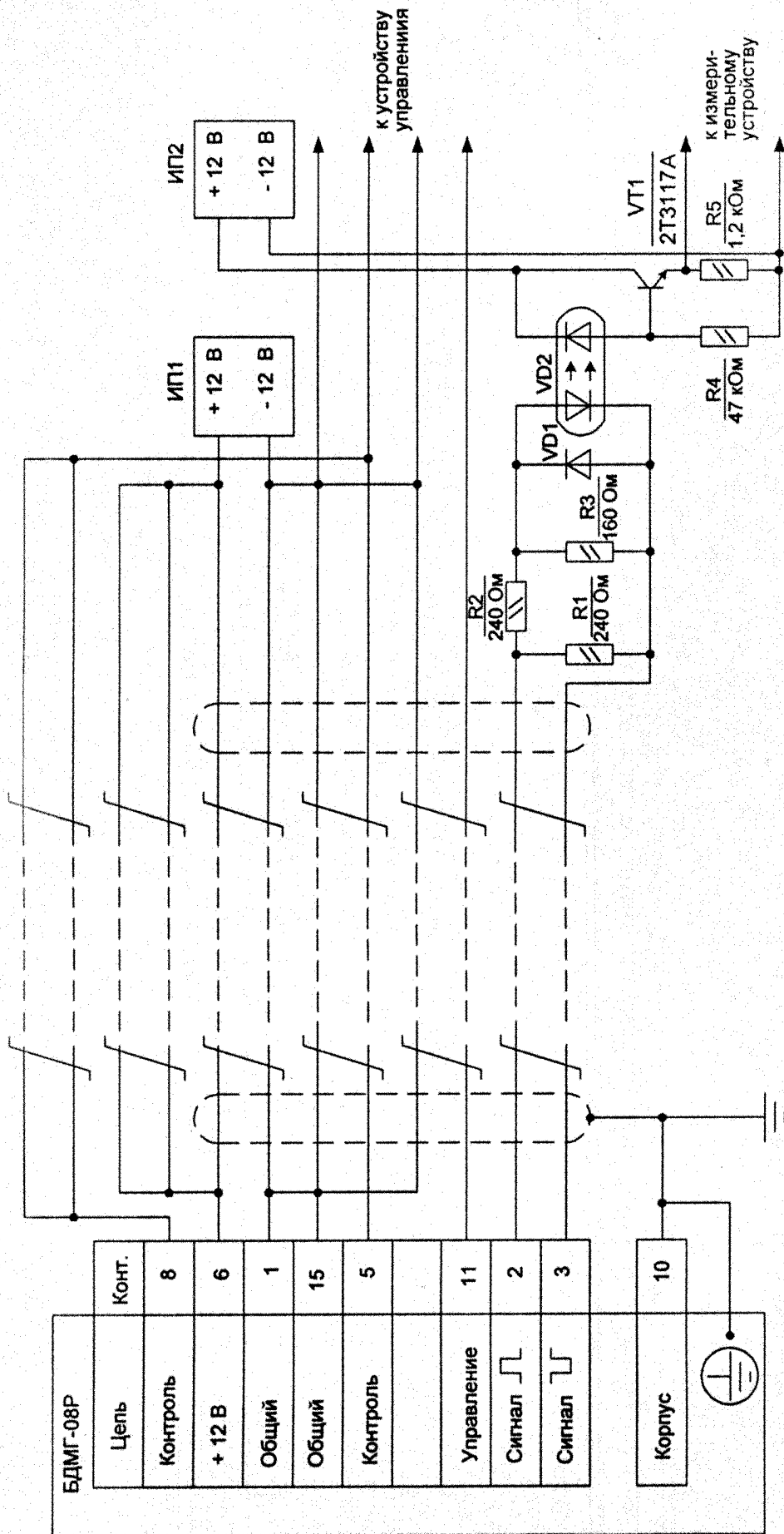
9.1.3 Блок, не имеющий радиоактивного загрязнения, после извлечения из него бленкера утилизируется в порядке, установленном в стране, где эксплуатируется блок детектирования.

9.1.4 Блок, имеющий после дезактивации радиоактивное загрязнение выше допустимых норм, разборке не подлежит и утилизируется по правилам утилизации твердых радиоактивных отходов.

504062  
62004

**Приложение А**  
(рекомендуемое)

Схема соединения блока детектирования с измерительной аппаратурой



ИП1, ИП2 - источники питания стабилизированные, выходное напряжение 12 В, уровень пульсации не более 20 мВ;

VD1 - диод полупроводниковый высокочастотный. Обратное напряжение не менее 30 В;

VD2 - оптрон, входной ток 10 мА;

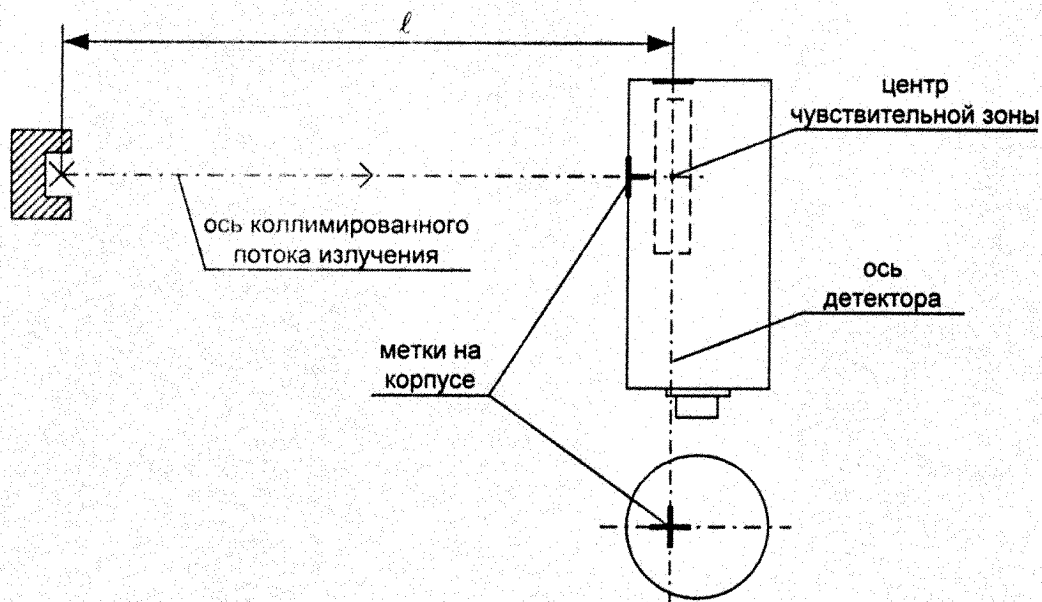
VT1 - транзистор,  $U_{max} = 30$  В, коэффициент усиления  $40 \div 200$ ;

R1...R5 - резисторы, мощностью 0,125 Вт, не проволочные.

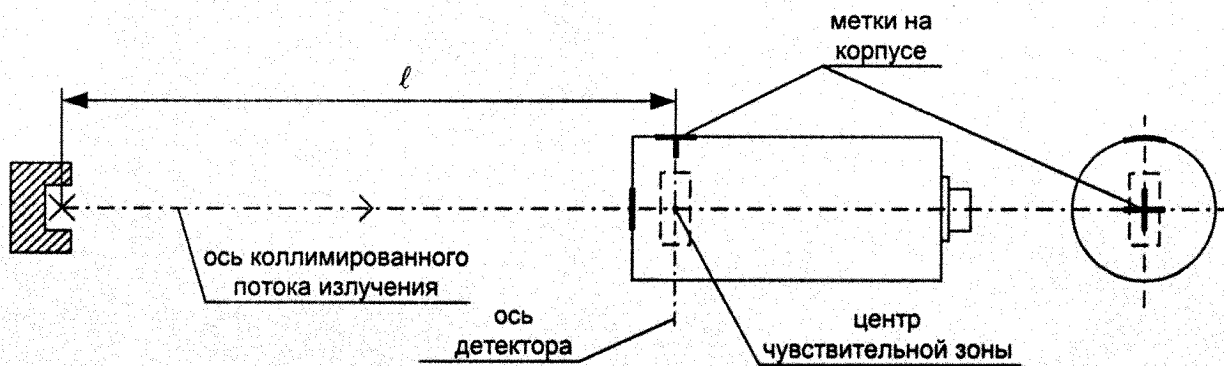


Приложение Б  
(обязательное)  
Схема расположения блоков на поверочной установке  
при проведении поверки (градуировки)

Расположение блоков БДМГ-08Р-03, БДМГ-08Р-05



Расположение блоков БДМГ-08Р-04



504006  
60994  
200405

