

сигналов амплитудой до 1 В в диапазоне частот 0-5 ГГц в режиме внешней синхронизации.

Измерения величины напряжений проводят с помощью встроенного калибратора ("200 мВ").

Установите переключатель ДИАПАЗОНЫ в положение "200", переключатель  $\Delta m/\text{ДЕЛ}$  - в положение 10, переключатель КОЭФ. ОТРАЖ - в положение "50", ручку РАССТОЯНИЕ - в крайнее левое положение.

Ручкой " | " установите линию развертки на среднюю линию шкалы ЭЛТ.

Произведите калибровку вертикальной шкалы ЭЛТ, для чего:

на вход смесителя с помощью кабеля (4.850.018) подайте напряжение с выхода калибратора, нажав кнопку "  $\leftarrow$  200 мВ ";

к выходу смесителя подключите поглотитель "50  $\Omega$ ";

ручкой " > " установите размах изображения, равный 2 делениям шкалы ЭЛТ (100 мВ/ДЕЛ);

отключите калибратор.

Калибратор вертикальной шкалы в соответствующих положениях переключателя КОЭФ ОТРАЖ составит:

"50" - 100 мВ/ДЕЛ

"20" - 40 мВ/ДЕЛ

"10" - 20 мВ/ДЕЛ

"5" - 10 мВ/ДЕЛ

"2" - 4 мВ/ДЕЛ

"1" - 2 мВ/ДЕЛ

"0,5" - 1 мВ/ДЕЛ

"0,2" - 0,4 мВ/ДЕЛ

"0,1" - 0,2 мВ/ДЕЛ

Подключите исследуемое устройство (активный четырехполосник) к прибору (рис. 20).

На вход синхронизации исследуемого устройства подайте с прибора импульс синхронизации (вилка ГЕНЕРАТОР) с помощью кабеля (4.850.023). Выходной сигнал устройства (амплитудой не более 1 В)

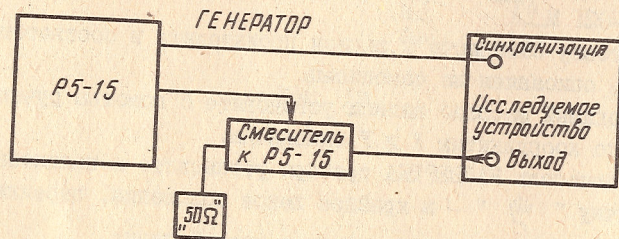


Рис. 20

подключите ко входу смесителя. К выходу смесителя подключите поглотитель "50  $\Omega$ ".

Установите ручкой УКРОЧЕНИЕ показания цифрового табло "1,500" при нажатой кнопке УКРОЧЕНИЕ-РАССТОЯНИЕ.

Переключатель ДИАПАЗОНЫ,  $\Delta m/\text{ДЕЛ}$ , КОЭФ. ОТРАЖ, РАЗВЕРТКА, ручки УСТАН. ОТСЧЕТА установите в положения, при которых изображение исследуемого сигнала становится удобным для наблюдения.

Определите амплитуду наблюдаемого сигнала по делениям вертикальной шкалы в соответствии с установленным положением переключателя КОЭФ. ОТРАЖ.

Определите временные параметры наблюдаемого сигнала по делениям горизонтальной шкалы или цифровому табло (см. п. 8.4.7 ТО).

#### 8.4.15. Порядок выключения прибора

При питании прибора от сети постоянного тока 12 В после проведения измерений отожмите кнопку ПИТАНИЕ на передней панели прибора, отключите шнур "12,6 в" от сети.

При питании прибора от сети переменного тока 220 В после проведения измерений отожмите кнопку ПИТАНИЕ на передней панели прибора, выключите тумблер СЕТЬ на блоке питания, отключите шнур "220 в 50 Hz, 400 Hz" от сети.

8.4.16. Указания по использованию запасного имущества и принадлежностей прибора.

Кабель (4.850.023) используется при измерениях амплитудных и временных параметров активных четырехполосников (для подключения прибора Р5-15 ко входу синхронизации измеряемого устройства).

Кабель (4.850.018) используется при калибровке диапазонов измерения расстояния (времени) и вертикального тракта, а также для подключения к измеряемым протяженным линиям от выхода смесителя к Р5-15.

Переход (2.236.006) имеет волновое сопротивление 50 Ом и служит для подключения к измеряемой линии (объекту) с каналом 7/3,04 мм. Переход коаксиальный (2.236.007) имеет волновое сопротивление 50 Ом и служит для подключения к измеряемой линии (объекту) с каналом 10/4,34 мм.

Короткозамыкатель (2.266.001) используется при проверке прибора (раздел 9). Жгут (6.640.248) необходим при ремонте цифрового блока в качестве удлинителя.

Диоды 3А529БР необходимы при ремонте смесителя к Р5-15.

## 9. ПОВЕРКА ПРИБОРА

### 9.1. Общие сведения

Настоящие методические указания устанавливают методы и средства первичной и периодических проверок прибора.



Регламентированный межповерочный интервал = 12 месяцев.

9.3. Операции и средства поверки

При проведении поверки должны выполняться операции и применяться средства поверки, указанные в табл. 13.

Таблица 13

Номер пункта раздела поверки	Наименование операции	Проверяемая отметка	Допусковое значение погрешности или предельное значение определяемого параметра	Средство поверки	
				образцовое	вспомогательное
9.4.1.	Внешний осмотр				
9.4.2.	Опробование				
9.4.3.	Определение метрологических параметров:				
9.4.3.1.	1) Определение частоты калибровочных меток	5 МГц 10 МГц 100 МГц	$\pm 0,1 \%$		ЧЗ-57
	2) Определение величины калибровочного напряжения	200 мВ	$\pm 1 \%$		В7-28 Резистор 49,9 Ом
	3) Определение размаха амплитуды калибровочных меток		Не менее 0,15 В		Встроенный калибратор
9.4.3.2.	Определение погрешности калибровки диапазонов измерения расстояния	1) На основных диапазонах Отсчет по цифровому табло:	$\pm 1 \%$ от конца диапазона		

Продолжение табл. 13

Номер пункта раздела поверки	Наименование поверки	Проверяемая отметка	Допусковое значение погрешности или предельное значение определяемого параметра	Средство поверки	
				образцовое	вспомогательное
		20 дм-0,00; 10,00;19,99; 200 дм - 00,0;100,0; 199,9; 2000 дм - 000; 200; 400; 600; 800; 1000; 1200; 1400; 1600; 1800; 1999. Отсчет по шкале ЭЛТ: 20 дм - 0;5;10; 200 дм - 0; 5; 10; 2000 дм - 0;1;2;3;4; 5;6;7;8;9; 10 делений. 2) На дополнительных диапазонах в	$\pm 5 \%$ ( $\pm 0,5$ деления)		



Продолжение табл. 13

Номер пункта раздела поверки	Наименование поверки	Проверяемая отметка	Допускаемое значение погрешности или предельное значение определяемого параметра	Средство поверки	
				образцовое	вспомогательное
9.4.3.3.	Определение погрешности установки коэффициента укорочения	положении переключателя ДИАПАЗОНЫ - "200": 10 дм-0,10; 20 дм-0,5, 10; 40 дм-0;2,5; 5;7,5;10; 100 дм-0;1;2; 3;4;5;6;7;8; 9;10 делений шкалы ЭЛТ 3) В положении переключателей ДИАПАЗОНЫ - "20", дм/ДЕЛ-"0,1" 0,56 дм Ручка УКРО- ЧЕНИЕ - "1,000" 7-я метка - 1800 (на цифровом	+5 % (±0,5 деления)	Встроенный калибратор	

Продолжение табл. 13

Номер пункта раздела поверки	Наименование операции	Средство поверки	Точность	Средство поверки	
				образцовое	вспомогательное
9.4.3.4.	1) Определение амплитуды единичного перепада напряжения 2) Определение амплитуды видеоимпульса Определение длительности видеоимпульса	Переключатель импульса в положении "Л" Переключатель вида импульсов "Л" Переключатель вида импульсов "Л" Ручка ДЛИТ. ИМПУЛЬСА -	табло); ручка УКРОЧЕНИЕ-"1500" 14-я метка - 1800; ручка УКРОЧЕНИЕ - "1,997" 10-я метка - 1950	Не менее 0,2 В Не менее 0,5 В Не более 2 нс	Встроенный калибратор То же То же



Продолжение табл. 13

Номер пункта раздела поверки	Наименование поверки	Проверяемая отметка	Допускаемое значение погрешности или предельное значение определяемого параметра	Средство поверки	
				образцовое	вспомогательное
9.4.3.3.	Определение погрешности установки коэффициента укорочения	положении переключателя ДИАПАЗОНЫ - "200": 10 дм-0,10; 20 дм-0,5, 10; 40 дм-0,2,5; 5;7,5;10; 100 дм-0,1,2; 3,4;5,6;7,8; 9;10 делений шкалы ЭЛТ 3) В положении переключателей ДИАПАЗОНЫ - "20", дм/ДЕЛ-"0,1" 0,56 дм Ручка УКРО- ЧЕНИЕ - "1,000" 7-я метка - 1800 (на цифровом	$\pm 5 \%$ ( $\pm 0,5$ деления)		Встроенный калибратор

Продолжение табл. 13

Номер пункта раздела поверки	Наименование операции	Проверяемая отметка	Допускаемое значение погрешности или предельное значение определяемого параметра	Средство поверки	
				образцовое	вспомогательное
9.4.3.4.	1) Определение амплитуды единичного перепада напряжения 2) Определение амплитуды видеосимпульса Определение длительности видеосимпульса	табло); ручка УКРОЧЕНИЕ-"1500" 14-я метка - 1800; ручка УКРОЧЕНИЕ - "1,997" 10-я метка - 1950 Переключатель импульса в положении "✓" Переключатель вида импульсов "Л" Переключатель вида импульсов "Л" Ручка ДЛИТ. ИМПУЛЬСА -	Не менее 0,2 В  Не менее 0,5 В  Не более 2 нс		Встроенный калибратор  То же  То же







Продолжение табл. 13

Номер пункта раздела поверки	Наименование операции	Проверяемая отметка	Допускаемое значение погрешности или предельное значение определяемого параметра	Средство поверки	
				образцовое	вспомогательное
9.4.3.10.	Определение неравномерности вершины переходной характеристики	На диапазонах 20 дм 200 дм 2000 дм	Не более 2 % 3 % 5 %		
9.4.3.11.	Определение времени нарастания зондирующего сигнала, отраженного от короткозамкатора	Переключатель вида импульсов " $\sim$ "	Не более 100 пс		
9.4.3.12.	Определение нестабильности фронта переходной характеристики	Переключатель вида импульсов " $\sim$ "	Не более 20 пс		
9.4.3.13.	Определение волнового сопротивления выходного тракта смесителя		(50±1) Ом		Собственный индикатор

Продолжение табл. 13

Номер пункта раздела поверки	Наименование операции	Проверяемая отметка	Допускаемое значение погрешности или предельное значение определяемого параметра	Средство поверки	
				образцовое	вспомогательное
9.4.3.14.	Определение высоты изображения зондирующего сигнала	Ручка " $\triangleright$ " в крайнем левом положении; в крайнем правом положении	Не более 15 мм  Не менее 15 мм		Собственный индикатор  То же
9.4.3.15.	Определение пределов перемещения линии развертки в вертикальном направлении		Не менее 22 мм		
9.4.3.16.	Проверка возможности совмещения фронта зондирующего сигнала с центральной риской шкалы ЭЛТ	В положениях переключателя вида зондирующих импульсов " $\sim$ ", " $\sqcap$ ", " $\sqcup$ "			



Продолжение табл. 13

Номер пункта раздела поверки	Наименование операции	Проверяемая отметка	Допускаемое значение погрешности	Средство поверки
			или предельное значение определяемого параметра	образцовое вспомогательное
9.4.3.17.	Определение времени нарастания выходного напряжения временной развертки для самописца	на диапазонах 20 дм, 200 дм, 2000 дм	Не менее 15 с	Собственный индикатор СДСпр-1-2
9.4.3.18.	Определение потребляемой мощности		Не более 30 В·А, 15 Вт	Б5-49 Э316

Примечания: 1. Вместо указанных в табл. 13 средств поверки разрешается применять другие аналогичные меры и измерительные приборы, обеспечивающие измерение соответствующих параметров с требуемой точностью.  
 2. Образцовые и вспомогательные средства поверки должны быть исправны и поверены в органах государственной или ведомственной служб соответствующим образом.  
 3. Встроенный калибратор считается поверенным после выполнения операции по п. 9.4.3.1 и занесения результатов поверки в формуляр.  
 4. Проверка по п. 9.4.3.6 производится только в положениях "50", "10", "1", "0,2" переключателя КОЭФ ОТРАЖ.

Основные технические характеристики образцовых и вспомогательных средств поверки приведены в табл. 14.

Таблица 14

Наименование средства поверки	Требуемые технические характеристики средства поверки		Рекомендуемые средства поверки (тип)	Примечание
	пределы измерения	погрешность		
Частотомер электронно-счетный	5-100 МГц	0,01 %	ЧЗ-57	
Вольтметр универсальный цифровой	0,2-100 В	0,1 %	В7-28	
Вольтметр универсальный	0-100 В	+5 %	В7-22А	
Миллиамперметр	0-0,15 А	+1 %	Э316	
Вольтметр	0-300 В	+1 %	Э316	
	0-60 В	+1 %	Э316	
Амперметр	0-1,2 А	+1 %	Э316	
Источник постоянного тока	0-100 В	+3 %	Б5-49	
Секундомер	30 с	+3 с	СДСпр-1-2	
Резистор	49,9 Ом	+0,1 %		
	4,99 кОм,			
	2 Вт	+0,1 %		
	49,9 кОм	+0,1 %		

9.3. Условия поверки и подготовка к ней

9.3.1. При проведении операций поверки должны соблюдаться следующие условия:

- температура окружающей среды, °С ..... 20±5
- относительная влажность воздуха, % ..... 30-80
- атмосферное давление, кПа (мм рт. ст.) ..... 84-106 (630-795)
- напряжение сети питания, В ..... 220±4,4
- частота промышленной сети, Гц ..... 50±0,2
- отсутствие сотрясений и вибраций
- отсутствие источников сильных магнитных и электрических полей.

9.3.2. Перед проведением поверки необходимо выполнить подго-



готовительные работы, указанные в подразделах 8.3 ТО, 8.2 ТО и разделе 7 ТО.

Перечень и последовательность дополнительных подготовительных работ:

- расконсервация прибора (при хранении);
- проверка состава комплекта;
- размещение поверяемого прибора на рабочем месте с обеспечением удобства работы, с исключением попадания на него прямых солнечных лучей;
- заземление поверяемого и измерительных приборов (соединение проводом клеммы "⊕" с шиной заземления);
- подключение поверяемого прибора к измерительным приборам;
- подключение поверяемого и измерительных приборов к сети переменного тока 220 В, 50 Гц;
- включение прибора и прогрев в течение 15 мин.

#### 9.4. Проведение поверки

##### 9.4.1. Внешний осмотр

При проведении внешнего осмотра должны быть проведены все работы по разделу 6 ТО и установлено соответствие прибора следующим требованиям:

- отсутствие механических повреждений, влияющих на точность прибора;
  - наличие и прочность крепления органов управления и коммутации, четкость фиксации их положений;
  - плавность вращения ручек органов настройки;
  - наличие предохранителей;
  - чистота гнезд, разъемов и клемм;
  - исправность соединительных проводов и кабелей;
  - четкость маркировки;
  - отсутствие дефектов лакокрасочных покрытий;
  - отсутствие отсоединившихся или слабо закрепленных элементов схемы (определяется на слух при наклонах прибора).
- Приборы, имеющие дефекты, бракуются и направляются в ремонт.

##### 9.4.2. Опробование

Опробование прибора производится по п. 8.2.2-8.2.6 (подготовка прибора к включению), п. 8.2.7 (проверка на функционирование), п. 8.3 (проверка калибровки).

Неисправные приборы бракуются и направляются в ремонт.

##### 9.4.3. Определение метрологических параметров

Последовательность операций, проводимых при поверке, должна соответствовать табл. 13.

9.4.3.1 I) Определение частоты калибрационных меток проводится с помощью частотомера ЧЗ-57.

Включите прибор и калибратор.

Поочередно нажимая кнопки "100 MHz", "10 MHz" и "5 MHz", подайте калибрационные метки на вход частотомера.

Частота калибрационных меток должна быть в пределах:

100 МГц ± 100 кГц;

10 МГц ± 10 кГц;

5 МГц ± 5 кГц.

2) Определение амплитуды калибровочного напряжения производится с помощью вольтметра В7-28 при нажатой кнопке "200 mV" и при подключенном к выходу калибратора резисторе 49,9 Ом.

Величина калибровочного напряжения должна быть в пределах (200±2) мВ.

3) Определение размаха амплитуды калибрационных меток производится с помощью встроенного калибратора путем измерения по шкале ЭЛТ прибора.

Подключите к прибору смеситель.

Установите переключатель ДИАПАЗОНЫ в положение "200", переключатель ам/ДЕЛ - в положение "20", переключатель КОЭФ ОТРАЖ - в положение "50", ручку РАССТОЯНИЕ - в крайнее левое положение.

При нажатой кнопке УКРОЧЕНИЕ-РАССТОЯНИЕ ручкой УКРОЧЕНИЕ выставите на цифровом табло показание "1,500±0,002". Отожмите кнопку.

Ручкой "↑" установите линию развертки на средней линии шкалы ЭЛТ.

К разъему "⊖" смесителя подключите с помощью кабеля 4.850.018 калибратор, к разъему "⊕" - поглотитель.

Нажмите кнопку "200 mV" в калибраторе.

Произведите калибровку вертикальной шкалы, для чего ручками

"▷" и "↑" установите величину напряжения относительно средней линии, равную 2 делениям шкалы ЭЛТ.

Включением и выключением калибратора контролируйте первоначальный уровень напряжения.

Нажимая в калибраторе поочередно кнопки "100 MHz", "10 MHz" и "5 MHz" и устанавливая переключатель ДИАПАЗОНЫ в положения "20", "200" и "2000" соответственно, измерьте размах амплитуды меток. Размах амплитуды калибрационных меток должен составить не менее 0,15 В (1,5 делений шкалы ЭЛТ).

9.4.3.2 I) Определение основной погрешности калибровки диапазонов измерения расстояния (временной задержки) производится по встроенному калибратору.



Отсчет расстояния (временной задержки) на основных диапазонах производится по цифровому табло и шкале ЭЛТ, на дополнительных диапазонах - по шкале ЭЛТ.

Установите переключатель ДИАПАЗОНЫ в положение "20", переключатель dm /ДЕЛ - в положение "2".

При нажатой кнопке УКРОЧЕНИЕ-РАССТОЯНИЕ выставите ручкой УКРОЧЕНИЕ на цифровом табло показание "1,500". Отожмите кнопку. Ручкой РАССТОЯНИЕ установите на табло показание "0,00", при этом на табло могут наблюдаться три единицы младшего разряда.

Подключите к прибору смеситель.

Подключите к разъему смесителя " ⊕ " поглотитель. Включите калибратор.

Нажимая поочередно кнопки "100 МГц", "10 МГц" и "5 МГц", подайте калибрационные метки с выхода калибратора на вход смесителя в положениях переключателя ДИАПАЗОНЫ - "20", "200" и "2000" соответственно.

Ручками КОЭФ. ОТРАЖ " ↓ ", " ▷ " и при необходимости кнопкой ФИЛЬТР или СГЛАЖ установите амплитуду и качество изображения меток удобными для наблюдения.

Ручкой " ↓ " и регулировкой УСТАН. МЕТОК совместите одну из меток с отсчетной риской шкалы ЭЛТ.

Вращая ручку РАССТОЯНИЕ, совместите каждую последующую метку с той же риской.

Нажатием кнопки КОНТР. НУЛЯ проверьте совмещение первой метки с отсчетной риской шкалы ЭЛТ.

Отсчет по цифровому табло приведен в табл. 15.

Таблица 15

Положение переключателя ДИАПАЗОНЫ	Выход калибратора	Отсчет по цифровому табло	Допускаемая погрешность, %
"20"	"100 МГц"	0,00; 10,00; 19,99	±1
"200"	"10 МГц"	00,0; 100,0; 199,9	
"2000"	"5 МГц"	000; 200; 400; 600; 800; 1000; 1200; 1400; 1600; 1800; 1999	

Ручками РАССТОЯНИЕ и " ↓ " совместите одну из меток с крайним левым делением шкалы ЭЛТ. Произведите измерение расстояния между крайней левой меткой и последующими.

Отсчет по диапазонам в делениях шкалы ЭЛТ приведен в табл. 16.

Таблица 16

Положение переключателя ДИАПАЗОНЫ	Вход калибратора	Отсчет по шкале ЭЛТ	Допускаемая погрешность, % (делений)
"20"	"100 МГц"	0; 5; 10	±5 (±0,5)
"200"	"10 МГц"	0; 5; 10	
"2000"	"5 МГц"	0; 1; 2; 3; 4; 5; 6; 7; 8; 9; 10	

2) Определение основной погрешности калибровки дополнительных диапазонов измерения расстояния производится в положении "200" переключателем dm/ДЕЛ.

Регулировку УСТАН. МЕТОК установить в крайнее правое положение.

Нажав кнопку "100 МГц", подайте калибрационные метки на вход смесителя на диапазонах 10, 20, 40 и 100 дм.

Ручками РАССТОЯНИЕ и " ↓ " совместите одну из меток с крайним делением шкалы ЭЛТ. Произведите измерение расстояния между крайней левой меткой и последующими.

Отсчет по диапазонам в делениях шкалы ЭЛТ приведен в табл. 17.

Таблица 17

Положение переключателя dm /ДЕЛ	Выход калибратора	Отсчет по шкале ЭЛТ	Допускаемая погрешность, % (делений)
"1"		0; 10	±5 (±0,5)
"2"	"100 МГц"	0; 5; 10	
"4"		0; 2,5; 5; 7,5; 10	
"10"		0; 1; 2; 3; 4; 5; 6; 7; 8; 9; 10	

3) Определение погрешности калибровки коротких диапазонов измерения расстояния производится с помощью собственного генератора при короткозамкнутом выходе путем измерения длины короткозамкнутого отрезка в разных положениях ручки РАССТОЯНИЕ.



Подключите ко входу смесителя разъем " ⊕ ~ " генератора.

Установите переключатель ДИАПАЗОНА в положение "20", переключатель dm/ДЕЛ - в положение "0,4", переключатель КОЭФ.ОТРАЖ - в положение "50", ручку РАССТОЯНИЕ - в крайнее левое положение, регулировку УСТАН.МЕТОК - в крайнее правое положение, нажмите кнопку " ~ " в генераторе.

Ручкой УКРОЧЕНИЕ выставите на цифровом табло показание "1,000±0,002" (при нажатой кнопке УКРОЧЕНИЕ-РАССТОЯНИЕ). Отожмите кнопку, отключите фильтр.

Ручками УСТАН.ОТСЧЕТА и СТАБИЛЬН выведите изображение перепада на середину экрана.

Подключая и отключая короткозамкатель 2.266.001, ручкой " >< " добейтесь, чтобы линия развертки не перемещалась по вертикали.

Подключите короткозамкатель.

Установите переключатель КОЭФ ОТРАЖ в положение "20", переключатель dm/ДЕЛ - в положение "0,1".

Ручками УСТАН.ОТСЧЕТА и " ↓ " выведите изображение сигнала на середину экрана. Ручкой " > " установите размах изображения, равный 5 делениям шкалы ЭЛТ.

Измерьте длительность импульса на уровне 0,5 по шкале ЭЛТ.

Произведите измерение длительности импульса в положениях ручки РАССТОЯНИЕ - "10,00±0,02" и "19,97±0,02" (выставляются при отжатой кнопке УКРОЧЕНИЕ-РАССТОЯНИЕ).

Результаты поверки считаются удовлетворительными, если длина короткозамкнутого отрезка отличается от 0,56 дм не более, чем на ±5 % (0,5 деления шкалы ЭЛТ).

9.4.3.3. Определение погрешности установки коэффициента укорочения производится путем измерения периода следования калиброванных меток по цифровому табло в различных положениях ручки УКРОЧЕНИЕ.

Подключите ко входу смесителя калибратор, к выходу - поглотитель.

Установите переключатель ДИАПАЗОНА в положение "2000", переключатель dm/ДЕЛ - в положение "200", ручку РАССТОЯНИЕ - в крайнее левое положение, ручки УСТАН.ОТСЧЕТА - в крайнее правое положение, переключатель РАЗВЕРТКА - в положение НОРМ.

Включите калибратор. Нажав кнопку "5 МГц", подайте на вход смесителя калиброванные метки. Ручками КОЭФ.ОТРАЖ, " > " и при необходимости кнопкой ФИЛЬТР установите амплитуду и качество изображения меток удобными для наблюдения.

Ручкой " ↓ " и регулировкой УСТАН МЕТОК совместите одну из меток с отсчетным делением шкалы ЭЛТ.

Нажав кнопку УКРОЧЕНИЕ-РАССТОЯНИЕ, ручкой УКРОЧЕНИЕ выставите на цифровом табло поочередно значения "1,000±0,002", "1,500±0,002" и "1,997±0,002". При отжатой кнопке ручкой РАССТОЯНИЕ совместите соответствующую метку с отсчетной риской для каждого значения коэффициента укорочения.

Отсчет по цифровому табло должен составить (табл. 18):

Таблица 18

Положение ручки УКРОЧЕНИЕ	Число меток (периодов)	Отсчет по цифровому табло	Допускаемая погрешность, % (единиц)
1,000	7 (6)	1800	
1,500	10 (9)	1800	±1 (±20)
2,000	14 (13)	1950	

В процессе измерений нажатием кнопки КОНТР НУЛЯ производите проверку начального совмещения метки с отсчетной риской.

9.4.3.4. Проверка параметров зондирующих сигналов производится с помощью встроенного калибратора путем измерения по шкале ЭЛТ прибора.

1) Определение амплитуды перепада напряжения.

Установите переключатель ДИАПАЗОНА в положение "200", переключатель dm/ДЕЛ в положение "10", переключатель КОЭФ ОТРАЖ - в положение "50", ручку РАССТОЯНИЕ - в крайнее левое положение.

Ручкой " ↓ " установите линию развертки на среднюю линию шкалы ЭЛТ.

Произведите калибровку вертикальной шкалы ЭЛТ.

Ко входу смесителя подключите калибратор, к выходу - поглотитель. Включите калибратор. Нажмите кнопку " 200 mV ".

Ручкой " > " установите размах напряжения относительно средней линии, равный 2 делениям шкалы ЭЛТ.

Включением и выключением калибратора контролируйте первоначальный уровень напряжения.

Отключите калибратор от смесителя.

Подключите ко входу смесителя вилку " ⊕ ~ " генератора.

Нажать в генераторе кнопку " ~ ".

Ручками УСТАН.ОТСЧЕТА, СТАБИЛЬН и " ↓ " выведите фронт перепада напряжения на середину экрана. Измерьте амплитуду перепада по шкале ЭЛТ.

Результат поверки считается удовлетворительным, если амплитуда перепада напряжения составляет не менее 0,2 В (2 делений шкалы ЭЛТ).



2) Определение амплитуды, длительности видеоимпульса и выброса в паузе видеоимпульса.

Подключите ко входу смесителя вилку " ⊕ ┌─┐ " генератора, к выходу – поглотитель. Нажмите кнопку " ┌ ".

Установите ручку ДЛИТ.ИМПУЛЬСА в крайнее правое положение. Ручками УСТАН.ОТСЧЕТА и " ↓ " выведите изображение видеоимпульса на середину экрана. Измерьте амплитуду видеоимпульса.

Результат поверки считается удовлетворительным, если амплитуда видеоимпульса составляет не менее 0,5 В (5 делений шкалы ЭЛТ).

Установите переключатель КОЭФ.ОТРАЖ в положение "20".

Ручкой УКРОЧЕНИЕ выставите на цифровом табло показание "1,500" (при нажатой кнопке УКРОЧЕНИЕ-РАССТОЯНИЕ). Отожмите кнопку.

Ручками " ▷ " и " ↓ " установите амплитуду импульса, равную 5 делениям шкалы ЭЛТ.

Измерьте длительность импульса на уровне 0,5.

Установите переключатель dm/ДЕЛ в положение "1", ручку ДЛИТ.ИМПУЛЬСА – в крайнее левое положение.

Ручками УСТАН.ОТСЧЕТА выведите изображение импульса на середину экрана. Ручками " ▷ " и " ↓ " установите амплитуду импульса, равную 5 делениям шкалы ЭЛТ.

Измерьте длительность импульса на уровне 0,5.

Результаты поверки считаются удовлетворительными, если длительность видеоимпульса составляет не менее 10 нс (1 деления шкалы ЭЛТ) в крайнем правом и не более 2 нс (2 делений шкалы ЭЛТ) в крайнем левом положении ручки ДЛИТ.ИМПУЛЬСА.

Установите переключатель КОЭФ.ОТРАЖ в положение "5". Ручкой " ↓ " совместите линию развертки со средней линией шкалы ЭЛТ.

Измерьте величину выброса в паузе видеоимпульса.

Результат поверки считается удовлетворительным, если амплитуда выброса в паузе видеоимпульса не более 10 % (2 делений шкалы ЭЛТ).

3) Проверка наличия суперпозиции (наложения) перепада напряжения и видеоимпульса проводится путем наблюдения изображения импульса на экране ЭЛТ прибора.

Установите переключатель КОЭФ.ОТРАЖ в положение "20", переключатель вида зондирующих импульсов в положение " ┌─┐ ". Ручками УСТАН.ОТСЧЕТА и " ↓ " выведите изображение импульса на середину экрана. Ручкой СТАБИЛЬН добейтесь появления перепада на экране ЭЛТ.

Результат поверки считается удовлетворительным, если на экране наблюдается суперпозиция перепада напряжения и видеоимпульса с совпадающими передними фронтами.

4) Проверка величины предимпульсных искажений производится путем измерения по шкале ЭЛТ прибора минимальной амплитуды выброса перед фронтом видеоимпульса и перепада напряжения относительно линии развертки.

Нажмите кнопку " ┌ " в генераторе.

Установите переключатель ДИАПАЗОНА в положение "200", переключатель dm/ДЕЛ – в положение "1", переключатель КОЭФ.ОТРАЖ – в положение "20", ручку ДЛИТ.ИМПУЛЬСА – в крайнее левое положение.

Ручками УСТАН.ОТСЧЕТА и " ↓ " выведите изображение импульса на середину экрана.

Ручками " ▷ " и " ↓ " установите размах изображения, равный 5 делениям шкалы ЭЛТ.

Установите переключатель dm/ДЕЛ в положение "4", переключатель КОЭФ.ОТРАЖ – в положение "2".

Ручкой " ↓ " совместите линию развертки со средней линией шкалы ЭЛТ.

Ручками УСТАН.ОТСЧЕТА установите фронт импульса на крайнее правое деление шкалы ЭЛТ.

Измерьте максимальную величину выброса перед фронтом видеоимпульса.

Ко входу смесителя подключите вилку " ⊕ ┌─┐ " генератора, к выходу – поглотитель. Нажмите кнопку " ┌ ".

Ручками УСТАН.ОТСЧЕТА, СТАБИЛЬН и " ↓ " выведите изображение перепада на середину экрана.

Ручками " ▷ " и " ↓ " установите размах изображения, равный 5 делениям шкалы ЭЛТ.

Установите переключатель dm/ДЕЛ в положение "2", переключатель КОЭФ.ОТРАЖ – в положение "2".

Ручкой " ↓ " совместите линию развертки со средней линией шкалы ЭЛТ.

Ручками УСТАН.ОТСЧЕТА и " ↓ " установите фронт перепада на крайнее правое деление шкалы ЭЛТ.

Измерьте максимальную величину выброса перед фронтом перепада напряжения.

Результаты поверки считаются удовлетворительными, если величина предимпульсных искажений составляет не более 5 % (2,5 делений шкалы ЭЛТ).

9.4.3.5. Определение ширины шумовой линии производится по шкале ЭЛТ прибора. Установите переключатель ДИАПАЗОНА в положение



"200", переключатель  $dm/ДЕЛ$  - в положение "20", переключатель КОЭФ.ОТРАЖ - в положение "20", ручку РАССТОЯНИЕ - в крайнее левое положение. Отключите кнопку ФИЛЬТР.

В генераторе нажмите кнопку "Л", ручку ДЛИТ ИМПУЛЬСА установите в крайнее правое положение.

Ко входу смесителя подключите вилку "G" генератора, к выходу - поглотитель.

Ручками УСТАН.ОТСЧЕТА и "↑" выведите фронт зондирующего сигнала на середину экрана.

Ручкой "▷" установите величину зондирующего сигнала, равную 5 делениям шкалы ЭЛТ.

Переключатель КОЭФ.ОТРАЖ установите в положение "0,1", переключатель ДИАПАЗОНЫ - в положение "20", ручку СТАБИЛЬН - в крайнее левое положение, переключатель РАЗВЕРТКА - в положение СГЛАЖ, ручки УСТАН.ОТСЧЕТА - в крайнее левое положение.

Ручкой "↑" выведите линию развертки на середину экрана и произведите измерение ширины шумовой линии по шкале ЭЛТ без учета отдельных несинхронных всплесков.

Результат проверки считается удовлетворительным, если ширина шумовой линии будет составлять не более 7,5 мм (1 деления шкалы ЭЛТ) при перекосе линии развертки относительно центральной линии не более двух делений по краям шкалы ЭЛТ.

9.4.3.6. Определение погрешности калибровки прибора при измерении коэффициента отражения производится с помощью источника постоянного тока и цифрового вольтметра.

Схема проверки приведена на рис. 21.

Установите переключатель ДИАПАЗОНЫ в положение "200", переключатель  $dm/ДЕЛ$  в крайнее положение "1", переключатель КОЭФ.ОТРАЖ - в положение "50".

К разъему смесителя "G" подключите поглотитель. Ручкой "↑" установите линию развертки на 2,5 больших деления шкалы ЭЛТ ниже центральной линии.

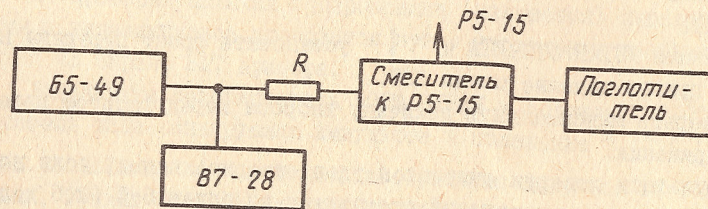


Рис. 21

Подайте с источника постоянного тока на розетку "⊖" смесителя через резистор величиной 4,99 кОм напряжение величиной 100 В. Величину напряжения контролируйте вольтметром.

Ручкой "▷" установите линию развертки на 5 делений шкалы выше первоначального уровня.

Отключением входного напряжения проконтролируйте начальное положение линии развертки и при необходимости ручкой "↑" восстановите его.

Устанавливая переключатель КОЭФ.ОТРАЖ поочередно в положения "20"; "10"; "5"; "2"; "1"; "0,5"; "0,2"; "0,1" (в положениях "5"; "2"; "1"; "0,5"; "0,2"; "0,1" напряжение с источника подавайте через резистор величиной 49,9 кОм) и, регулировкой величины подаваемого напряжения, выставляя линию развертки на 5 делений шкалы выше первоначального уровня, измерьте величину подаваемого напряжения в каждом положении переключателя КОЭФ. ОТРАЖ.

Перед каждым измерением выставьте начальное положение линии развертки ручкой "↑".

В положениях переключателя КОЭФ.ОТРАЖ "1"; "0,5"; "0,2", "0,1" установите переключатель РАЗВЕРТКА в положение СГЛАЖ.

Величины измеренного напряжения должны составить 40; 20; 100; 40; 20; 10; 4; 2 В в положениях переключателя КОЭФ.ОТРАЖ "20", "10"; "5"; "2"; "1"; "0,5"; "0,2", "0,1" соответственно.

Результат поверки считается удовлетворительным, если величины измеренных напряжений отличаются от указанных не более чем на  $\pm 3\%$  в положениях переключателя КОЭФ.ОТРАЖ "50", "20", "10", "5", "2" и "1",  $\pm 10\%$  в положении "0,5" и  $\pm 30\%$  в положениях "0,2" и "0,1".

9.4.3.7. Определение времени нарастания переходной характеристики  $\tau_n$  производится с помощью собственного генератора по шкале ЭЛТ.

Ко входу смесителя подключите вилку "G" генератора, к выходу - поглотитель.

Установите переключатель ДИАПАЗОНЫ в положение "20", переключатель  $dm/ДЕЛ$  - в положение "0,1", переключатель КОЭФ.ОТРАЖ - в положение "20", ручку РАССТОЯНИЕ - в крайнее левое положение, переключатель РАЗВЕРТКА - в положение НОРМ. Регулировку УСТАН.МЕТОК установить в крайнее правое положение. Нажмите кнопку "↘".

Ручкой УКРОЧЕНИЕ при нажатой кнопке УКРОЧЕНИЕ-РАССТОЯНИЕ выставите на табло показание "1,500 $\pm$ 0,002". Отожмите кнопку. Отключите фильтр.

Ручками УСТАН.ОТСЧЕТА, СТАБИЛЬН и "↑" выведите фронт перепада на середину экрана.



Определение параметров переходной характеристики прибора

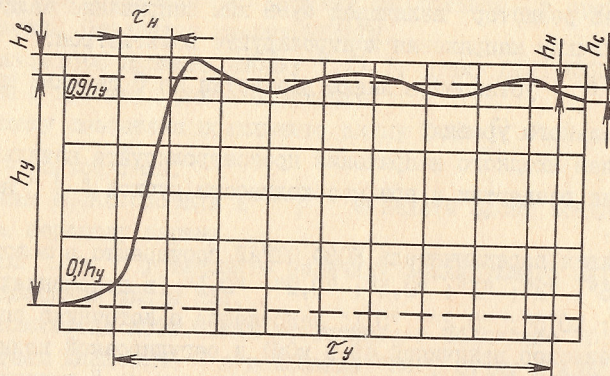


Рис. 22

Ручками "▷" и "↓" установите величину установившегося значения перепада, равную 5 делениям шкалы ЭЛТ в соответствии с рис. 22.

Произведите отсчет времени нарастания переходной характеристики на уровне 0,1–0,9 по шкале ЭЛТ.

Результат проверки считается удовлетворительным, если отсчет составляет не более 90 пс (0,9 деления шкалы ЭЛТ).

9.4.3.8. Определение величины выброса на переходной характеристике  $h_b$  производится путем измерения по шкале ЭЛТ прибора (рис. 22).

Подключите ко входу смесителя вилку "⊖/↗" генератора, к выходу – поглотитель.

Установите переключатель ДИАПАЗОНЫ в положение "20", переключатель  $dm/ДЕЛ$  в положение "2", переключатель КОЭФ ОТРАЖ – в положение "20", ручку РАССТОЯНИЕ – в крайнее левое положение. Отключите кнопку ФИЛЬТР. Нажмите кнопку "↗" в генераторе.

Ручками УСТАН.ОТСЧЕТА, "↓" и СТАБИЛЬН выставите фронт перепада на середину экрана. Ручкой "▷" установите величину перепада  $h_y$ , равную 5 делениям шкалы ЭЛТ.

Переключатель  $dm/ДЕЛ$  установите в положение "0,1", переключатель КОЭФ.ОТРАЖ – в положение "5".

Ручками УСТАН.ОТСЧЕТА и "↓" совместите вершину перепада с центральной линией шкалы ЭЛТ. Измерьте величину выброса на переходной характеристике  $h_b$  по шкале ЭЛТ.

Результаты проверки считаются удовлетворительными, если величина выброса на переходной характеристике будет не более 10% (2 делений шкалы ЭЛТ).

9.4.3.9. Определение времени установления переходной характеристики  $\tau_y$  производится путем измерения по шкале ЭЛТ прибора.

Подключите ко входу смесителя вилку "⊖/↗" генератора, к выходу – поглотитель.

Установите переключатель ДИАПАЗОНЫ в положение "20", переключатель  $dm/ДЕЛ$  – в положение "2", переключатель КОЭФ ОТРАЖ – в положение "20", ручку РАССТОЯНИЕ – в крайнее левое положение. Отключите кнопку ФИЛЬТР. Нажмите кнопку "↗" в генераторе.

Ручкой УКРОЧЕНИЕ установите на табло показание "1,500±0,002" (при нажатой кнопке УКРОЧЕНИЕ–РАССТОЯНИЕ). Отожмите кнопку.

Ручками УСТАН.ОТСЧЕТА, СТАБИЛЬН и "↓" выставите фронт перепада на середину экрана. Ручкой "▷" установите величину перепада  $h_y$ , равную 5 делениям шкалы ЭЛТ.

Переключатель  $dm/ДЕЛ$  установите в положение "0,2". Ручками УСТАН.ОТСЧЕТА и "↓" установите фронт перепада на уровне 0,1 на крайнее левое деление шкалы ЭЛТ.

Установите переключатель КОЭФ ОТРАЖ в положение "2". Ручкой "↓" совместите вершину перепада с центральной линией шкалы ЭЛТ.

Произведите отсчет времени установления переходной характеристики по шкале ЭЛТ от крайнего левого деления шкалы ЭЛТ до точки, в которой неравномерность установившегося значения переходной характеристики  $h_n$  не превышает 1 деления шкалы ЭЛТ.

Результат проверки считается удовлетворительным, если время установления переходной характеристики не превышает 1,5 нс (7,5 делений шкалы ЭЛТ).

9.4.3.10. Определение неравномерности вершины переходной характеристики  $h_c$  производится путем измерения по шкале ЭЛТ прибора.

Подключите ко входу смесителя вилку "⊖/↗" генератора, к выходу – поглотитель.

Установите переключатель ДИАПАЗОНЫ в положение "200", переключатель  $dm/ДЕЛ$  – в положение "20", переключатель КОЭФ ОТРАЖ – в положение "20", ручку РАССТОЯНИЕ – в крайнее левое положение. Отключите кнопку ФИЛЬТР. Нажмите кнопку "↗" в генераторе.

Ручками УСТАН.ОТСЧЕТА, СТАБИЛЬН и "↓" выставите фронт перепада на середину экрана. Ручкой "▷" установите величину перепада  $h_y$ , равную 5 делениям шкалы ЭЛТ.

Переведите переключатель КОЭФ.ОТРАЖ в положение "2".

Устанавливая поочередно переключатель ДИАПАЗОНЫ в положение "20", "200" и "2000" и выставляя ручками УСТАН. ОТСЧЕТА и "↓" начало установившегося значения переходной характеристики на



крайнее левое деление шкалы ЭЛТ, измерьте неравномерность вершины  $\tau_c$  у крайнего правого деления шкалы ЭЛТ.

Результаты поверки считаются удовлетворительными, если неравномерность вершины переходной характеристики составит не более 2,3,5 % (1; 1,5; 2,5 деления шкалы ЭЛТ) в положениях переключателя ДИАПАЗОНЫ "20", "200", "2000" соответственно.

9.4.3.11. Определение времени нарастания зондирующего сигнала, отраженного от короткозамыкателя, производится с помощью собственного генератора по шкале ЭЛТ прибора.

Ко входу смесителя подключите вилку " ⊖ √ " генератора, к выходу - поглотитель.

Установите переключатель ДИАПАЗОНЫ в положение "20", переключатель  $d_m/ДЕЛ$  в положение "0,1", переключатель КОЭФ ОТРАЖ - в положение "20", ручку РАССТОЯНИЕ - крайнее левое положение. Нажмите кнопку " √ " в генераторе.

Ручкой УКРОЧЕНИЕ выставите на табло показание "1,500" (при нажатой кнопке УКРОЧЕНИЕ-РАССТОЯНИЕ). Отожмите кнопку. Подключите к выходу смесителя короткозамыкатель.

Ручками УСТАН. ОТСЧЕТА, СТАБИЛЬН и " ↑ " выведите изображение импульса на середину экрана.

Ручками " ▷ " и " ↓ " установите величину импульса, равную 5 делениям шкалы ЭЛТ.

Произведите измерение времени нарастания зондирующего сигнала, отраженного от короткозамыкателя, на уровне 0,1-0,9.

Результаты поверки считаются удовлетворительными, если отсчет составит не более 100 пс (1 деления шкалы ЭЛТ).

9.4.3.12. Определение нестабильности фронта переходной характеристики производится по шкале ЭЛТ прибора.

Подключите ко входу смесителя вилку " ⊖ √ " генератора, к выходу - поглотитель.

Установите переключатель ДИАПАЗОНЫ в положение "20", переключатель  $d_m/ДЕЛ$  в положение "0,1", переключатель КОЭФ ОТРАЖ - в положение "20", ручку РАССТОЯНИЕ - в крайнее левое положение. Отключите фильтр. Нажмите кнопку " √ " в генераторе.

Ручкой УКРОЧЕНИЕ выставите на табло показание "1,500 ± 0,002" (при нажатой кнопке УКРОЧЕНИЕ-РАССТОЯНИЕ). Отожмите кнопку.

Ручками УСТАН. ОТСЧЕТА и СТАБИЛЬН выставите фронт перепада в центр экрана.

Ручкой " ▷ " установите величину установившегося значения переходной характеристики, равную 5 делениям шкалы ЭЛТ.

Произведите отсчет величины нестабильности переднего фронта по шкале ЭЛТ.

Результаты поверки считаются удовлетворительными, если отсчет составляет не более 20 пс (1 маленького деления шкалы ЭЛТ).

9.4.3.13. Проверка волнового сопротивления выходного тракта смесителя производится путем подключения меры волнового сопротивления из комплекта прибора-перехода 2.236.006 и измерения величины отражения от места подключения.

Ко входу смесителя подключите вилку " ⊖ √ " генератора, к выходу - поглотитель. Нажмите кнопку " √ ".

Установите переключатель ДИАПАЗОНЫ в положение "200", переключатель  $d_m/ДЕЛ$  - в положение "4", переключатель КОЭФ ОТРАЖ - в положение "20", ручку РАССТОЯНИЕ - в крайнее левое положение.

Установите ручку " ▷◀ " в такое положение, чтобы линия развертки перед началом фронта перепада не смещалась по вертикали при закорачивании розетки " ⊖ " смесителя.

Ручками УСТАН ОТСЧЕТА и " ↑ " установите фронт зондирующего сигнала на середину экрана. Ручками " ▷ " и " ↓ " установите величину сигнала, равную 5 делениям шкалы ЭЛТ.

Отключите поглотитель, подключите к смесителю поглотитель через переход 2.236.006.

Переключатель ДИАПАЗОНЫ установите в положение "20", переключатель  $d_m/ДЕЛ$  - в положение "0,2", переключатель КОЭФ ОТРАЖ - в положение "10".

Ручками УСТАН. ОТСЧЕТА, " ↑ " и РАССТОЯНИЕ установите вершину сигнала на среднюю линию шкалы ЭЛТ.

Произведите измерение величины импульса, отраженного от места подключения перехода, относительно установившегося значения переходной характеристики.

Результат поверки считается удовлетворительным, если величина отражения не превысит 10 % (1 деления шкалы).

9.4.3.14. Определение высоты изображения зондирующего сигнала производится путем измерения по шкале ЭЛТ.

Подключите ко входу смесителя вилку " ⊖ √ " генератора, к выходу - поглотитель.

Установите переключатель ДИАПАЗОНЫ в положение "20", переключатель  $d_m/ДЕЛ$  в положение "2", переключатель КОЭФ ОТРАЖ - в положение "50"

Нажмите кнопку " √ " в генераторе.

Ручками " ↓ ", СТАБИЛЬН и УСТАН. ОТСЧЕТА получите изображение перепада на экране ЭЛТ и выведите фронт перепада на середину экрана.

Установите ручку " ▷ " в крайнее правое положение.

Произведите измерение высоты изображения зондирующего сигнала.



Ко входу смесителя подключите вилку " ⊖ ⊏ ⊐ " генератора.

Нажмите кнопку " ⊐ " в генераторе.

Установите ручку ДЛИТ. ИМПУЛЬСА в крайнее правое положение.

Ручками " ⊕ " и УСТАН. ОТСЧЕТА выведите фронт импульса на середину экрана. Ручку " ⊗ " установите в крайнее левое положение.

Произведите измерение высоты изображения зондирующего сигнала.

Результаты поверки считаются удовлетворительными, если высота изображения зондирующего сигнала будет не более 15 мм (2 делений шкалы ЭЛТ) в крайнем левом положении и не менее 15 мм (2 делений шкалы ЭЛТ) в крайнем правом положении ручки " ⊗ ".

9.4.3.15. Определение пределов перемещения линии развертки в вертикальном направлении производится по шкале ЭЛТ при вращении ручки " ⊕ ".

Подключите ко входу смесителя вилку " ⊖ ⊏ " генератора, к выходу - поглотитель.

Переключатель ДИАПАЗОНЫ установите в положение "20", переключатель dm/ДЕЛ - в положение "2", переключатель КОЭФ ОТРАЖ - в положение "50". Нажмите кнопку " ⊏ " в генераторе.

Ручками УСТАН. ОТСЧЕТА, СТАБИЛЬН и " ⊕ " выведите фронт перепада на середину экрана.

Ручками " ⊗ " и " ⊕ " установите величину зондирующего сигнала, равную 2 делениям шкалы ЭЛТ. Ручкой " ⊕ " установите вершину перепада на среднюю линию шкалы ЭЛТ.

Результаты поверки считаются удовлетворительными, если при вращении ручки " ⊕ " перемещение вершины зондирующего сигнала от средней линии не менее 22 мм (3 делений шкалы ЭЛТ).

9.4.3.16. Проверка возможности совмещения фронта зондирующего сигнала с центральной рискной шкалы ЭЛТ производится при вращении ручек УСТАН. ОТСЧЕТА, СТАБИЛЬН и " ⊕ ".

Установите ручку РАССТОЯНИЕ в крайнее левое положение.

Подключите ко входу смесителя вилку " ⊖ ⊏ " генератора, к выходу - поглотитель. Нажмите кнопку " ⊏ " в генераторе.

Установите переключатель ДИАПАЗОНЫ в положение "20", переключатель dm/ДЕЛ - в положение "0,1", регулировку УСТАН. МЕТОК - в крайнее правое положение, переключатель КОЭФ ОТРАЖ - в положение "20".

Ручками " ⊕ ", СТАБИЛЬН и УСТАН. ОТСЧЕТА выведите фронт перепада на середину экрана.

Произведите совмещение фронта зондирующего сигнала с центральной рискной шкалы ЭЛТ.

Подключите ко входу смесителя вилку " ⊖ ⊏ ⊐ " генератора. Нажмите кнопку " ⊐ ".

Установите переключатель ДИАПАЗОНЫ в положение "2000", переключатель dm/ДЕЛ - в положение "200".

Ручками " ⊕ ", СТАБИЛЬН и УСТАН. ОТСЧЕТА добейтесь появления на экране суперпозиции перепада напряжения и видеоимпульса.

Произведите совмещение фронта зондирующего сигнала с центральной рискной шкалы ЭЛТ.

Результат поверки считается удовлетворительным, если фронт зондирующего сигнала совмещается с центральной рискной шкалы ЭЛТ.

9.4.3.17. Определение времени нарастания выходного напряжения временной развертки для самописца производится по экрану ЭЛТ с помощью секундомера.

Установите переключатель РАЗВЕРТКА в положение " ⊏ " , ручки УСТАН. ОТСЧЕТА в крайнее правое положение.

Ручкой " ⊏ " совместите луч с крайним левым делением шкалы ЭЛТ. Включите одновременно кнопку ЗАПИСЬ и секундомер. При достижении лучом крайнего правого деления шкалы ЭЛТ выключите секундомер.

Результат поверки считается удовлетворительным, если время прохождения лучом расстояния от крайнего левого до крайнего правого деления шкалы ЭЛТ не менее 15 с.

9.4.3.18. Определение потребляемой мощности производится амперметром и вольтметром при номинальном напряжении сети питания и максимальной нагрузке.

Подключите ко входу смесителя вилку " ⊖ ⊏ " генератора, к выходу - поглотитель. Нажмите кнопку " ⊏ ".

Установите переключатель ДИАПАЗОНЫ в положение "200", переключатель dm/ДЕЛ в положение "20", переключатель КОЭФ. ОТРАЖ - в положение "20".

Ручками УСТАН. ОТСЧЕТА, " ⊕ " и СТАБИЛЬН выставите фронт перепада на середину экрана. Ручкой " ⊗ " установите величину перепада равную 6 делениям шкалы ЭЛТ.

Потребляемая мощность определяется как произведение напряжения сети питания на потребляемый ток.

Результат поверки считается удовлетворительным, если мощность, потребляемая прибором, не превышает 30 В·А при питании от сети переменного тока и 15 Вт при питании от источника постоянного тока.



### 9.5. Оформление результатов поверки

Результаты поверки оформляют путем записи или отметки результатов поверки в порядке, установленном метрологической службой, осуществляющей поверку.

Приборы, не прошедшие поверку (имеющие отрицательные результаты поверки), запрещаются к выпуску в обращение и применению.

### 10. КОНСТРУКЦИЯ

Прибор состоит из базового блока, выносного блока смесителя, выносного блока генератора и съемного блока питания.

Базовый блок выполнен в типовом малогабаритном стандартном корпусе. Корпус состоит из двух литых боковых кронштейнов из алюминиевого сплава, соединенных штампованными передней и задней панелями. Прибор закрывается съемными верхней и нижней крышками и двумя боковыми стенками. Конструкция базового блока измерителя выполнена из отдельных функциональных сборочных единиц (рис. 23-25) блока усилителя вертикального отклонения, блока развертки, блока низковольтного питания, блока высоковольтного питания, блоков калибратора и цифрового отсчета, расположенных в откидной крышке прибора, которая крепится к базовому блоку на двух шарнирных петлях.

Для обеспечения доступа к каждому элементу схемы все сборочные единицы (функциональные блоки) выполнены съемными и соединяются с общим монтажом через разъемы.

Блок усилителя вертикального отклонения крепится на левом боковом кронштейне; органы управления, установленные на блоке, выведены на переднюю панель прибора.

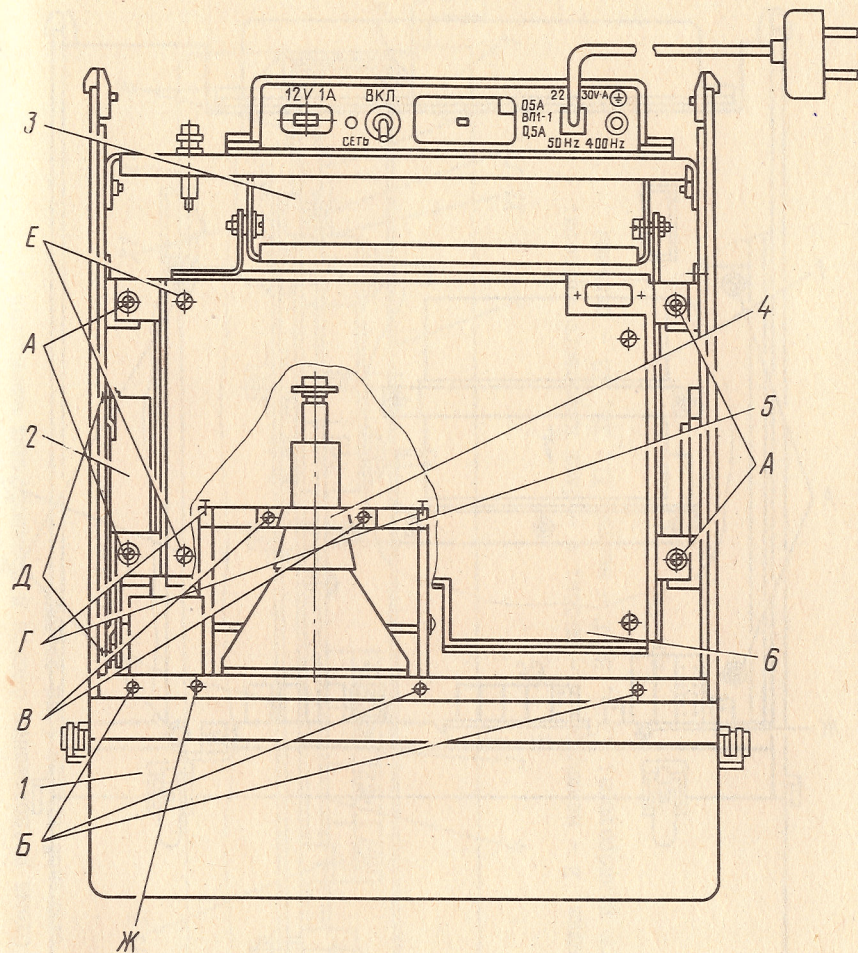
Блок развертки размещается в нижней части прибора, органы управления, установленные на блоке, выведены на переднюю панель.

Блок питания низковольтный, установленный сверху, для удобства доступа к элементам схемы может разворачиваться на  $90^\circ$ . Для этого необходимо снять четыре винта А, крепящих блок (рис. 23). Подключение всех блоков измерителя к блоку низковольтного питания производится с помощью жгута через разъем.

Блок питания высоковольтный установлен на шасси низковольтного блока, вблизи от ЭЛТ. Высоковольтный блок собран из двух печатных плат, помещенных в пластмассовом корпусе и залитых компаундом. Подсоединение высоковольтного блока к схеме производится через разъем.

Блоки калибратора и цифрового отсчета установлены в откидной крышке. Органы управления, расположенные в блоках, выведены на лицевую панель крышки. Электрическая связь между откидной крышкой

Вид прибора сверху (верхняя крышка не показана)



1 - откидная крышка; 2 - блок УВО; 3 - блок питания; 4, 5 - скобы; 6 - блок питания низковольтный; А, Б, В, Г, Д, Е, Ж - винты

Рис. 23