

Общество с ограниченной ответственностью
«Кировский завод «Красный инструментальщик»

45 9136
код продукции

УТВЕРЖДАЮ
Раздел 4 «Методика поверки»
Руководитель ГЦИ СИ
ФГУП «Кировский ЦСМ»



Н.А. Суворова

2013 г.

**ПРИБОР ДЛЯ КОНТРОЛЯ СХОЖДЕНИЯ
ПЕРЕДНИХ КОЛЕС АВТОМОБИЛЕЙ
ПСК**

Руководство по эксплуатации

ПСК.000 РЭ



Инв. № подл.	Подпись и дата	Взам. инв. №	Инв. № дубл.	Подпись и дата

Настоящее руководство по эксплуатации (РЭ) распространяется на прибор для контроля схождения передних колес автомобилей ПСК (далее – прибор). Руководство предназначено для ознакомления с работой прибора и правильной его эксплуатацией.

1 Описание и работа прибора

1.1 Назначение

Прибор предназначен для регулировки и установки углов схождения передних колес автомобилей и контроля за правильностью их установки в процессе эксплуатации автомобиля.

Прибор выпускается двух модификаций:

ПСК-Л – для контроля схождения передних колес легковых автомобилей;

ПСК-ЛГ – для контроля схождения передних колес легковых и грузовых автомобилей.

Соблюдение требований правильной установки управляемых колес повышает устойчивость автомобиля, легкость управления им, повышает безопасность движения, снижает утомляемость водителя и способствует уменьшению износа колес и деталей передней подвески, снижает расход топлива. Прибор применяется на станциях технического обслуживания, в автохозяйствах и владельцами индивидуального транспорта.

Условия эксплуатации прибора:

- нормальные – температура окружающего воздуха (20 ± 5) °С, относительная влажность воздуха от 30 % до 80 %;
- рабочие – температура окружающего воздуха от 10 °С до 40 °С, относительная влажность воздуха не более 80 %;
- предельные условия транспортирования по ГОСТ 13762-86.

1.2 Технические характеристики

Технические характеристики прибора должны соответствовать значениям, указанным в таблице 1.

Таблица 1

Наименование параметра	Модификация прибора	
	ПСК-Л	ПСК-ЛГ
Диапазон установочных размеров (расстояний между передними колесами автомобиля), мм: - с одним удлинителем - с двумя удлинителями	от 1050 до 1340 включ. —	от 1050 до 1340 включ. от 1480 до 1820 включ.
Диапазон измерений разности установочных размеров, мм	от минус 10 до плюс 10	
Цена деления шкалы, мм	1	
Пределы допускаемой абсолютной погрешности измерений, мм	$\pm 0,5$	
Измерительное усилие, Н	50 ± 20	

ПСК.00.000 РЭ

Изм Лист № докум. Подпись Дата

Разраб.	Юшина	<i>Юшина</i>	24.01.2013
Пров.	Шилов	<i>Шилов</i>	28.01.13
М.контр.	Юферев	<i>Юферев</i>	07.02.13
Н.контр.	Дмитриевых	<i>Дмитриевых</i>	28.01.13
Утвердил	Зонов	<i>Зонов</i>	28.01.13

Прибор для контроля схождения передних колес автомобиля

Руководство по эксплуатации

Литера	Лист	Листов
О А	2	11

ЗАО «Крин»

Подпись и дата

Инв. № дубл.

Взаим. инв. №

Подпись и дата

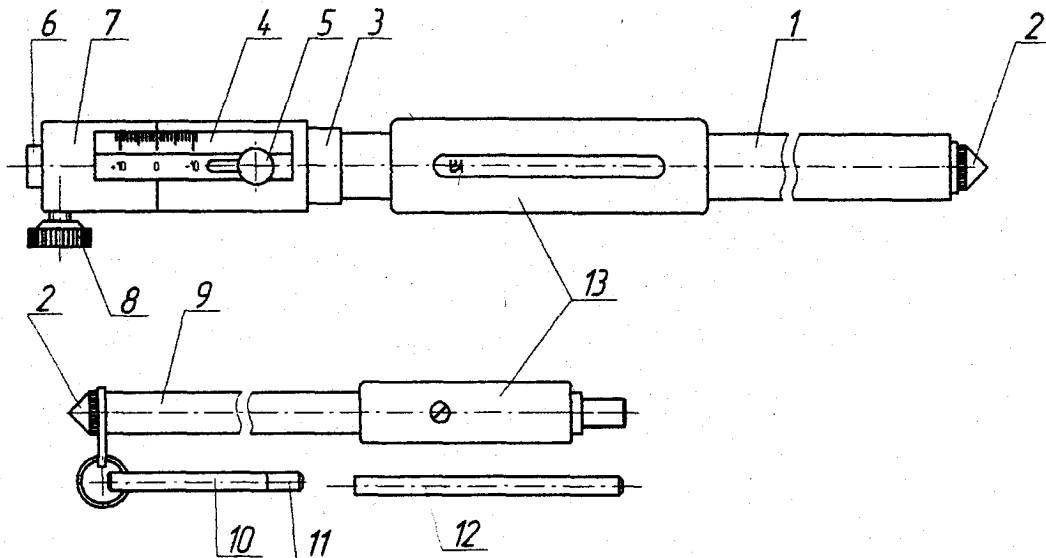
Инв. № подл.

Окончание таблицы 1

Наименование параметра	Модификация прибора	
	ПСК-Л	ПСК-ЛГ
Габаритные размеры в рабочем состоянии (длина×ширина×высота), мм, не более	1460×40×35	1930×40×35
Масса прибора, кг, не более	1,0	1,3
Средний срок службы, лет	5	

1.3 Устройство прибора

Устройство прибора показано на рисунке 1.



- 1 – трубка; 2 – наконечник измерительный; 3 – корпус; 4 – шкала отсчета; 5 – винт; 6 – шток выдвижной; 7 – втулка подвижная; 8 – винт стопорный; 9 – удлинитель; 10 – стержень ограничительный; 11 – заглушка; 12 – удлинитель стержня; 13 – ручки

Рисунок 1 – Общий вид прибора ПСК

Примечание – Рисунок не определяет конструкцию прибора.

Прибор, согласно рисунку 1, состоит из трубки 1, на одном конце которой крепится измерительный наконечник 2, а на другом – установлен корпус 3 с передвижной шкалой отсчета 4, которая фиксируется винтом 5.

Внутри корпуса и трубки находится выдвижной шток 6, на котором установлена подвижная втулка 7. Стопорный винт 8 служит для фиксации штока относительно втулки в требуемом положении. На втулке нанесен указательный штрих. Втулка со штоком подпружинены и имеют возможность перемещаться относительно корпуса и шкалы.

В шток устанавливается удлинитель 9 со вторым измерительным наконечником 2. На измерительных наконечниках свободно вращаются относительно их осей ограничительные стержни 10. Заглушки 11 устанавливаются на ограничительные стержни при регулировке схождения колес легковых автомобилей прибором ПСК-ЛГ.

Для прибора ПСК-ЛГ при контроле схождения колес грузовых автомобилей между штоком и удлинителем устанавливается аналогичный удлинитель, а на стержни ограничительные – удлинители стержней 12.

Для удобства пользования прибором на трубке и удлинителе имеются теплоизолирующие ручки 13.

И-в. № подл.	Подпись и дата
Взам. инв. №	И-в. № дубл.
Подпись и дата	Подпись и дата

Изм.	Лист	№ докум.	Подпись	Дата	ПСК.00.000 РЭ	Лист 3

1.4 Комплектность

Комплектность прибора приведена в таблице 2.

Таблица 2

Наименование изделия	Модификация прибора	
	ПСК-Л	ПСК-ЛГ
	Количество, шт.	
Прибор	1	1
Удлинитель	1	2
Удлинитель стержня	-	2
Заглушка	-	2
Футляр	1	1
Руководство по эксплуатации	1	1

2 Использование по назначению

2.1 Эксплуатационные ограничения

2.1.1 Содержание агрессивных газов в окружающей среде не допускается.

2.1.2 Резкие удары при работе не допускаются.

2.2 Подготовка к использованию

2.2.1 Подготовка и установка автомобиля

2.2.1.1 Автомобиль очистить от грязи и вымыть.

2.2.1.2 Давление воздуха в шинах колес должно соответствовать нормам, установленным предприятием – изготовителем.

2.2.1.3 Радиальное и осевое биение шин, осевой зазор в подшипниках передних колес не должны превышать предельно допустимых значений, установленных предприятием-изготовителем.

2.2.1.4 Устранить люфт в осях поворота, шарнирах рулевых тяг и рычагов.

2.2.1.5 Остальные требования к ходовой части автомобиля, рулевому управлению должны соответствовать паспортным требованиям для установки развала и схождения колес на каждую конкретную модель автомобиля.

2.2.1.6 Регулировку схождения колес производить на груженом автомобиле в соответствии с паспортными данными автомобиля.

2.2.1.7 Передние колеса поставить в положение, соответствующее прямолинейному движению.

2.2.1.8 Для стабилизации положения узлов подвески рекомендуется проехать несколько метров или приложить усилие 400 – 800 Н (40 – 80 кг) на капот двигателя и крышку багажника.

2.2.1.9 Колеса автомобиля заблокировать ручным (стояночным) тормозом, а под задние колеса установить упоры.

2.2.1.10 Площадка, на которой устанавливается автомобиль, должна быть ровной и горизонтальной. Уклон не должен быть более 0,5:1000 мм.

2.2.1.11 Проверить и отрегулировать углы развала колес в соответствии с инструкцией по эксплуатации автомобиля.

2.2.2 Подготовка прибора

2.2.2.1 Проверку схождения колес легковых автомобилей возможно выполнять приборами ПСК-Л и ПСК-ЛГ.

Для этого в резьбовую часть штока 6 необходимо установить удлинитель 9, а для прибора ПСК-ЛГ на ограничительный стержень 10 – заглушку 11.

Подпись и дата	
Инв. № дубл.	
Взам. инв. №	
Подпись и дата	
Инв. № подл.	

Изм.	Лист	№ докум.	Подпись	Дата
------	------	----------	---------	------

ПСК.00.000 РЭ

Лист

4

2.2.2.2 Проверку схождения колес грузовых автомобилей возможно выполнять прибором ПСК-ЛГ.

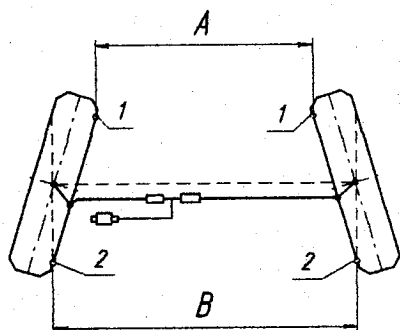
Для этого в резьбовую часть штока необходимо установить промежуточный удлинитель без измерительного наконечника, а в резьбовую часть удлинителя – аналогичный удлинитель с измерительным наконечником.

Ограничительные стержни необходимо удлинить при помощи удлинителей стержней.

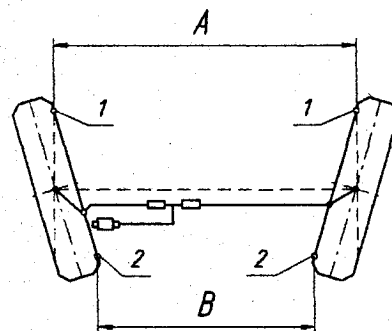
2.2.2.3 Измерительные наконечники закрутить до упора.

2.3 Использование прибора

2.3.1 Поместить прибор между колесами автомобиля. Схема измерения схождения передних колес автомобилей приведена на рисунке 2.



а) заднеприводные автомобили



б) переднеприводные автомобили

Рисунок 2 – Схема измерения схождения передних колес автомобилей

Внимание. Расстояние L между точками 1 и 2 на шине колес, в которые устанавливаются измерительные наконечники прибора, должно быть приблизительно равно диаметру обода колеса, как показано на рисунке 3.

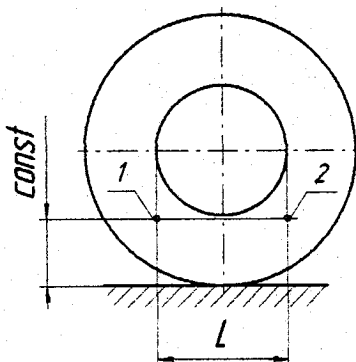


Рисунок 3 – Схема установки измерительных наконечников

2.3.2 Вращением стопорного винта 8 (рисунок 1) освободить шток и выдвинуть его до соприкосновения обоих измерительных наконечников с шинами колес в точках 1 (рисунок 2). При этом ограничительные стержни должны касаться поверхности, на которой установлен автомобиль. Снять прибор, выдвинуть шток еще на 8 – 10 мм и закрепить его стопорным винтом.

2.3.3 Установить прибор на прежнее место между колесами, преодолевая сопротивление пружины подвижной втулки и следя за тем, чтобы ограничительные стержни касались поверхности, на которой установлен автомобиль.

2.3.4 Винтом 5 (рисунок 1) освободить шкалу отсчета и совместить нулевой штрих шкалы с указательным штрихом подвижной втулки 7. Закрепить шкалу винтом.

Инв. № подл.	Подпись и дата
Взаим. инв. №	Инв. № дубл.
Подпись и дата	Подпись и дата

Изм.	Лист	№ докум.	Подпись	Дата	ПСК.00.000 РЭ	Лист 5

2.3.5 Перекатить автомобиль вперед на такое расстояние, чтобы точка 1 каждого колеса, согласно рисунку 3, между которыми установлен прибор, переместилась в точку 2.

2.3.6 При помощи ограничительных стержней проверить расстояние от опорной поверхности до точки 2. Стержни должны касаться опорной поверхности.

2.3.7 По шкале отсчета снять показания прибора.

Для переднеприводных автомобилей расстояние А должно быть больше расстояния В, а для заднеприводных автомобилей расстояние А должно быть меньше расстояния В на величину, указанную в паспорте на конкретную модель автомобиля.

3 Техническое обслуживание

После проведения измерений прибор необходимо протереть мягкой ветошью.

4 Методика поверки

4.1 Настоящее руководство по эксплуатации устанавливает методику первичной и периодической поверок прибора ПСК.

4.2 Интервал между поверками – один год.

4.3 При проведении поверки должны быть выполнены операции и применены средства поверки, указанные в таблице 3.

Таблица 3

Наименование операции	Средства поверки	Номер пункта	Проведение операции при	
			первичной поверке	периодической поверке
Внешний осмотр	—	4.6.1	Да	Да
Опробование	—	4.6.2	Да	Да
Определение измерительного усилия	Весы с максимальной нагрузкой 10 кг ГОСТ Р 53228-2008, стойка специальная (приложение А)	4.6.3	Да	Да
Определение погрешности прибора	Приспособление с микрометрической головкой МГ Н25-2 ГОСТ 6507-90 (приложение Б)	4.6.4	Да	Да

Примечание – Допускается применять средства поверки, не приведенные в таблице, обеспечивающие требуемую точность измерений.

4.4 Условия поверки и подготовка к ней

4.4.1 При проведении поверки должны быть соблюдены следующие условия:

- температура окружающего воздуха (20 ± 5) °С;
- относительная влажность воздуха от 30 % до 80 %;
- изменение температуры в помещении в течение часа должно быть не более 2 °С.

4.4.2 Перед проведением поверки приборы ПСК должны быть выдержаны в помещении, где проводят поверку, не менее 2 часов.

4.5 Требования безопасности

4.5.1 При проведении поверки должны быть соблюдены требования безопасности по ГОСТ 12.1.005-88.

4.5.2 Средства поверки должны иметь эксплуатационную документацию.

Инв. № подл.	Подпись и дата
Взам. инв. №	Инв. № дубл.
Подпись и дата	Подпись и дата

Изм.	Лист	№ докум.	Подпись	Дата	ПСК.00.000 РЭ	Лист
						6

4.6 Проведение поверки

4.6.1 Внешний осмотр

При проведении внешнего осмотра устанавливают соответствие прибора следующим требованиям:

- на наружных поверхностях прибора не должно быть дефектов, ухудшающих их внешний вид и влияющих на точность измерения (царапин, забоин, следов коррозии);
- стержни, удлинители стержня, трубки не должны быть погнутыми;
- резьба в соединениях не должна быть повреждена;
- на приборе должны быть нанесены: товарный знак предприятия - изготовителя, знак утверждения типа, условное обозначение прибора, порядковый заводской номер, год выпуска или его условное обозначение.

4.6.2 Опробование

При опробовании проверяют взаимодействие узлов прибора:

- подвижные части прибора должны перемещаться без заеданий и надежно закрепляться в установленном положении зажимными винтами;
- конструкция прибора должна обеспечивать возможность перемещения шкалы отсчета относительно указательного штриха подвижной втулки.

4.6.3 Определение измерительного усилия

4.6.3.1 Измерительное усилие прибора определяют с помощью весов с максимальной нагрузкой 10 кг ГОСТ Р 53228-2008 и специальной стойки (приложение А).

4.6.3.2 Не сбивая нулевую установку по шкале, прибор закрепляют в специальной стойке (приложение А), подводят измерительный наконечник удлинителя к площадке весов и нажимают на нее, перемещая кронштейн стойки с закрепленным в нем прибором. В момент перемещения указательного штриха относительно шкалы прибора в диапазоне от «-10» до «+10» снимают отсчет по шкале весов.

4.6.3.3 Показание весов в килограммах, умноженное на $g = 9,8 \text{ м/с}^2$, будет соответствовать измерительному усилию в ньютонах. Результаты измерений округляют до целых ньютонов. Измерительное усилие прибора не должно превышать $(50 \pm 20) \text{ Н}$.

4.6.4 Определение погрешности прибора

4.6.4.1 Погрешность прибора определяют с помощью приспособления с микрометрической головкой МГ Н25-2 ГОСТ 6507-90 (приложение Б).

4.6.4.2 При помощи ползуна 2 (рисунок Б1) устанавливают расстояние между вставками 1 приспособления таким образом, чтобы прибор поместился между ними.

4.6.4.3 Вращением барабана устанавливают показания микрометрической головки 3 ориентировочно на размер (12 – 15) мм.

4.6.4.4 Помещают поверяемый прибор между вставками приспособления таким образом, чтобы шкала отсчета прибора располагалась ближе к микрометрической головке. Перемещая ползун, обеспечивают предварительный натяг прибора приблизительно на 10 мм. Величину натяга контролируют по шкале отсчета прибора. Передвижную шкалу отсчета прибора устанавливают так, чтобы нулевой штрих совпадал с указательным штрихом подвижной втулки, и закрепляют стопорным винтом.

4.6.4.5 Вращая барабан микрометрической головки последовательно в противоположные стороны, сравнивают показания микрометрической головки с показаниями прибора по величине перемещения. Рекомендуемые точки проверки с отсчетом по шкале прибора «-10», «-5», «+5», «+10» мм. Пределы допускаемой абсолютной погрешности прибора $\pm 0,5 \text{ мм}$.

4.6.5 Оформление результатов поверки

4.6.5.1 При положительных результатах поверки оформляется свидетельство о поверке по форме приложения 1 ПР 50.2.006-94.

И-нв. № подл.	Подпись и дата
Взам. инв. №	Подпись и дата
Инв. № дубл.	Подпись и дата
Подпись и дата	

Изм.	Лист	№ докум.	Подпись	Дата	ПСК.00.000 РЭ	Лист
						7

4.6.5.2 При отрицательных результатах поверки оформляется извещение о непригодности по форме приложения 2 ПР 50.2.006-94.

5 Хранение и транспортирование

Хранение и транспортирование прибора – по ГОСТ 13762-86.

6 Свидетельство о приемке

Прибор ПСК _____ заводской № _____ изготовлен и принят в соответствии с ТУ 4591-012-60632410-2013 и признан пригодным для эксплуатации.

Личная подпись лица, ответственного за приемку _____
М.П.

Дата приемки и консервации _____
год, месяц, число

7 Сведения о консервации и упаковывании

7.1 Прибор подвергнут на предприятии-изготовителе консервации согласно требованиям ГОСТ 9.014-78 для изделий группы II-3 при условии хранения по категории 1 ГОСТ 15150-69.

Вариант временной защиты ВЗ-1 (консервационное масло К-17 ГОСТ 10877-76) или ВЗ-4 (смазка пушечная ГОСТ 19537-83), вариант внутренней упаковки - ВУ-1.

7.2 Срок защиты без переконсервации – 2 года.

7.3 Прибор упакован предприятием-изготовителем согласно требованиям ГОСТ 13762-86.

8 Гарантии изготовителя

8.1 Изготовитель гарантирует соответствие прибора требованиям ТУ 4591-012-60632410-2013.

8.2 Гарантийный срок эксплуатации – 12 месяцев со дня ввода прибора в эксплуатацию, но не более 18 месяцев со дня отгрузки.

Адрес: Россия, 610000, г. Киров, ул. Карла Маркса, 18.

Факс: (8332) 64-57-54

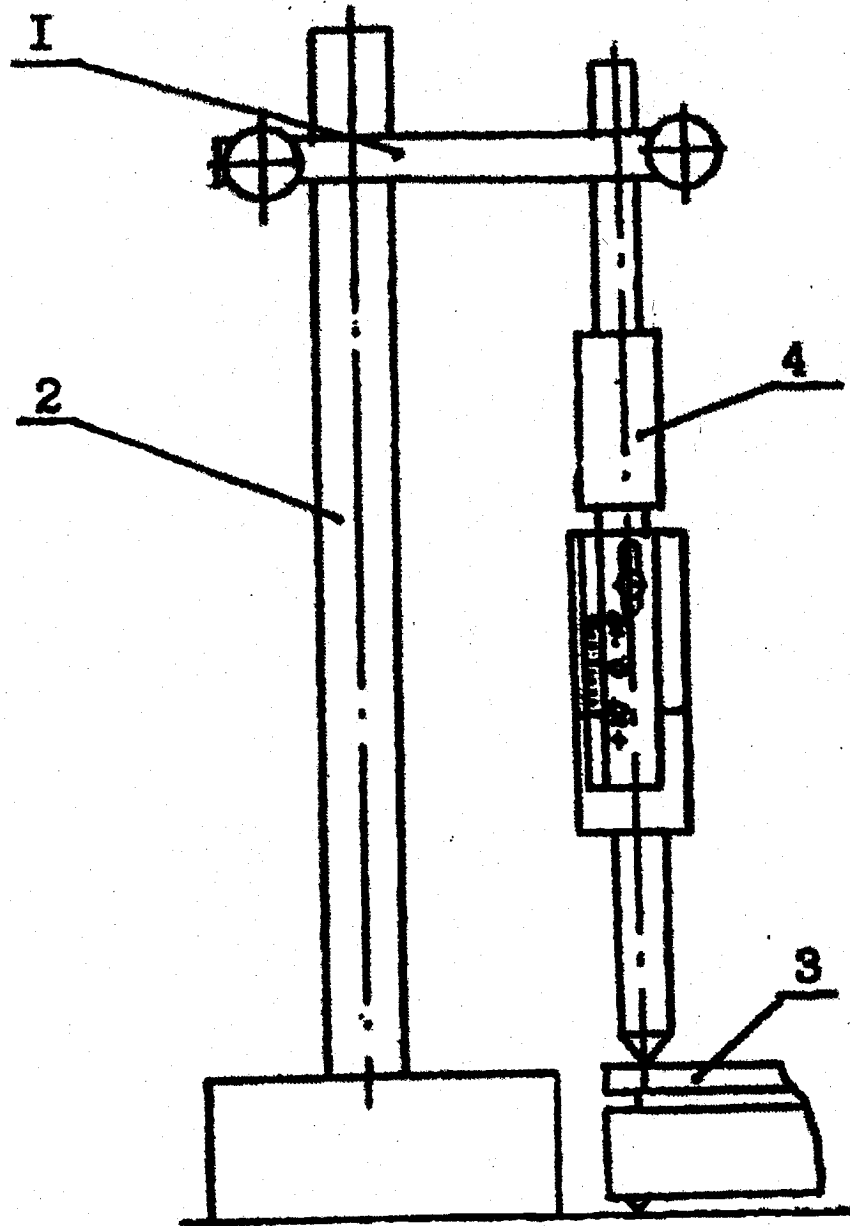
Телефоны: (8332) 69-59-23, 69-59-34.

Изм.	Лист	№ докум.	Подпись	Дата
Инд. № подл.	Подпись и дата	Взам. инв. №	Инд. № дубл.	Подпись и дата

ПСК.00.000 РЭ				Лист
				8

Приложение А
(рекомендуемое)

Схема определения измерительного усилия прибора



1 – кронштейн; 2 – стойка специальная; 3 – весы ГОСТ Р 53228-2008;
4 – прибор для контроля схождения передних колес автомобилей без удлинителя.

Рисунок А1

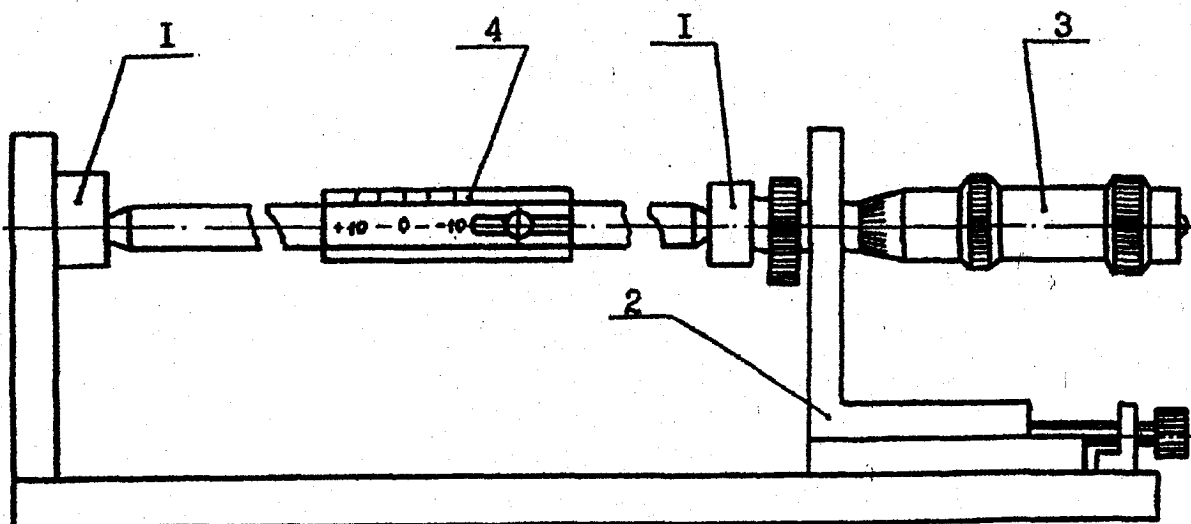
Инв. № подл.	Подпись и дата
Взам инв. №	Инв. № дубл.
Подпись и дата	Подпись и дата

Изм.	Лист	№ докум.	Подпись	Дата
------	------	----------	---------	------

ПСК.00.000 РЭ

Приложение Б
(рекомендуемое)

Приспособление с микрометрической головкой



1 – вставка; 2 – ползун; 3 – головка микрометрическая МГ Н25-2 ГОСТ 6507-90;
4 – поверяемый прибор для контроля схождения передних колес автомобилей

Рисунок Б1 – Общий вид приспособления

Инв. № подл.	Подпись и дата
Взам. инв. №	Инв. № дубл.
Подпись и дата	Подпись и дата
Изм.	Лист
№ докум.	Подпись
Дата	Дата

ПСК.00.000 РЭ

Лист
10

Общество с ограниченной ответственностью
«Кировский завод «Красный инструментальщик»

СВИДЕТЕЛЬСТВО О ПОВЕРКЕ № _____

Действительно до

« _____ » _____ 20 г.

Средство измерений Прибор для контроля схождения колес автомобилей
(наименование, тип)

Модификация ПСК-

заводской номер _____

принадлежащее _____
наименование юридического (физического) лица, ИНН

поверено и на основании результатов первичной (периодической) поверки признано пригодным к применению.

Поверительное клеймо

Руководитель отдела (бюро)

подпись

инициалы, фамилия

Поверитель

подпись

инициалы, фамилия

« _____ » _____ 20 ____ г.

Инв. № подл.	Подпись и дата
Взам. инв. №	Инв. № дубл.
Подпись и дата	Подпись и дата

Изм.	Лист	№ докум.	Подпись	Дата
------	------	----------	---------	------

ПСК.00.000 РЭ

Лист
11