

ФЕДЕРАЛЬНОЕ ГОСУДАРСТВЕННОЕ УНИТАРНОЕ ПРЕДПРИЯТИЕ
«ВСЕРОССИЙСКИЙ НАУЧНО-ИССЛЕДОВАТЕЛЬСКИЙ ИНСТИТУТ
МЕТРОЛОГИЧЕСКОЙ СЛУЖБЫ»
(ФГУП «ВНИИМС»)

УТВЕРЖДАЮ:



Руководитель ГЦИ СИ
ФГУП "ВНИИМС"

В.Н. Яншин

2009 г.

**СЧЕТЧИКИ ЭЛЕКТРИЧЕСКОЙ ЭНЕРГИИ
ТРЕХФАЗНЫЕ ЭЛЕКТРОННЫЕ
СЭТЗ**

523.СЭТЗ.110.000ДИ

Методика поверки

и.р. 14206-09

Москва 2009

Настоящая методика поверки (в дальнейшем методика) распространяется на счетчики электрической энергии трёхфазные электронные СЭТЗ (в дальнейшем – счетчики), предназначенные для учета активной (исполнение "а"), реактивной (исполнение "р") и одновременного учета активной и реактивной (исполнение "ар") энергии в трехфазных сетях переменного тока с номинальным напряжением 3×57,7/100В (исполнение — 01), 3×220/380 В (исполнение – 02).

Методика устанавливает методику первичной и периодической поверок.

Межповерочный интервал -16 лет, для счетчиков с ЖКИ и счетчиков типа СЭТЗх- ххТ-хх-ЖКИ (оснащенных встроенным тарификатором) – 10 лет.

1. ОПЕРАЦИИ И СРЕДСТВА ПОВЕРКИ

1.1 Выполняемые при поверке операции, а также применяемые при этом эталонное и вспомогательное оборудование указаны в таблице 1.1.

Таблица 1.1

Наименование операции	Номер пункта настоящей методики	Наименование эталонов и вспомогательного оборудования
Внешний осмотр	4.1	-
Проверка сопротивления изоляции	4.2	Мегаомметр Е6-16
Проверка электрической прочности изоляции	4.3	Установка для испытания электрической прочности изоляции УПУ-10
Опробование и проверка правильности работы суммирующих устройств	4.4	Установка для поверки счетчиков ЦУ6800, секундомер СО СПР-2В
Проверка без тока нагрузки (отсутствия самохода)	4.5	То же
Определение основной погрешности, в том числе при неравномерной нагрузке фаз и проверка правильности функционирования информационных выходов	4.6	Установка для поверки счетчиков МК6801, ЦУ6800, эталонный счетчик ЦЭ6815
Проверка стартового тока (порога чувствительности)	4.7	То же
Проверка совпадения показаний суммирующего устройства	4.8	Персональный компьютер Программа Counter-СЭТЗ.exe
Проверка точности хода часов	4.9	Частотомер ЧЗ-63 Блок питания Б5-30

Примечания

1 Допускается проверку сопротивления изоляции и проверку электрической прочности изоляции счетчиков, вновь изготовленных, а также после их ремонта, проводить до поверки. В этом случае повторные испытания по этим позициям не проводят.

2 Допускается проведение поверки счетчиков с применением эталонных СИ и вспомогательных средств поверки, не указанных в таблице 1.1, но обеспечивающих определение и контроль метрологических характеристик поверяемых изделий с требуемой точностью.

3 Рекомендуются проведение поверки счетчиков реактивной энергии с эталонным счетчиком, определяющим реактивную энергию из значений полной и активной энергии.

2. ТРЕБОВАНИЯ БЕЗОПАСНОСТИ

2.1. При проведении поверки должны быть соблюдены требования ГОСТ 12.2.007.0-75, ГОСТ 12.2.007.3-75, “Правила технической эксплуатации электроустановок потребителей” и “Правила техники безопасности при эксплуатации электроустановок потребителей”, утвержденные Главгосэнергонадзором.

2.2. К проведению поверки счетчиков допускаются лица, имеющие квалификационную группу по электробезопасности не ниже третьей.

2.3. Подключение и отключение счетчиков можно производить только после их обесточивания.

2.4. Запрещается производить поверку счетчиков со снятой крышкой корпуса.

3. УСЛОВИЯ ПОВЕРКИ И ПОДГОТОВКА К НЕЙ

3.1. При проведении поверки изделий должны соблюдаться следующие условия:

- температура окружающего воздуха (23 ± 2) °С;
- относительная влажность воздуха от 30 до 80 %;
- атмосферное давление от 84 до 106 кПа (630—795 мм рт.ст.);
- частота измерительной сети ($50 \pm 2,5$) Гц;
- отклонение напряжения (линейного/фазного) от среднего значения не более $\pm 1\%$;
- форма кривой напряжения и тока измерительной сети - синусоидальная с коэффициентом несинусоидальности не более 2 %.

Допускается проведение испытаний в условиях, реально существующих в цехе, лаборатории и отличающихся от вышеуказанных, если они не выходят за пределы рабочих условий применения на испытуемые счетчики и оборудование, необходимое для контроля параметров и характеристик счетчика и при этом сохраняется предусмотренный стандартами запас по погрешности контрольного оборудования.

3.2. Поверка должна осуществляться на аттестованном оборудовании и с применением средств измерений, имеющих действующее клеймо поверки.

3.3. Для проведения опробования и поверки счетчики навешиваются на стенд установки ЦУ6800, МК6801 (в зависимости от класса точности поверяемого счетчика) и подключаются с помощью специальных устройств. Для прогрева счетчиков, перед определением их метрологических характеристик, цепи тока и напряжения должны находиться под номинальной нагрузкой не менее 20 мин. Допускается опробование и проверку правильности работы суммирующих устройств (по п.4.4. настоящей методики) производить во время прогрева.

4. ПРОВЕДЕНИЕ ПОВЕРКИ.

4.1. Внешний осмотр. При внешнем осмотре должно быть установлено соответствие счетчиков следующим требованиям:

- на крышках основной и боковой колодок должны быть изображены соответственно схемы подключения счетчика и назначение контактов, маркировка на лицевую панель должна быть нанесена четко;
- шрифты и знаки, применяемые для маркировки, должны соответствовать ГОСТ26.020-80;
- стекло в смотровом окне должно быть прочно приклеено и не иметь трещин;
- поверхности крышки и корпуса должна находиться в удовлетворительном состоянии;
- клеммная колодка должна иметь все винты и резьба винтов должна быть исправна;
- должны отсутствовать механические повреждения;
- счетчик должен иметь приспособление для навески пломбы.

4.2. Проверку сопротивления изоляции счетчиков (между корпусом и электрическими цепями) производить в соответствии с ГОСТ 22261-94 при напряжении 500 В. Отсчет по прибору проводят через $(1 \pm 0,1)$ минуту после подачи напряжения на испытываемую цепь.

4.3. Проверку электрической прочности изоляции счетчиков (между всеми соединенными входными и выходными цепями и корпусом) проводят по ГОСТ 52320-2005 напряжением переменного тока, частотой (50 ± 1) Гц, действующим значением 4000 В.

4.4. Опробование и проверка правильности работы суммирующих устройств.

4.4.1. Опробование функционирования поверяемых счетчиков производить на установке при номинальных значениях напряжения, частоты, максимальном значении тока и $\cos \varphi$ ($\sin \varphi$) равном 1.

Для счетчиков прихода активной, реактивной и активно-реактивной энергии, проконтролировать на световом индикаторе импульсные вспышки, и вращение барабана младшего разряда суммирующего устройства соответствующего виду энергии.

Для счетчиков с ЖКИ увеличение показаний энергии у работающего тарифа соответствующего виду энергии.

Для двухтарифных счетчиков с внешним тарификатором, подать на контакт 19, относительно контакта 18, напряжение постоянного тока значением от 9 до 15 В.

Проконтролировать отключение светового индикатора и суммирующего устройства дневного тарифа (☀) и функционирование светового индикатора и суммирующего устройства ночного тарифа (☾).

Для активно – реактивных счетчиков переключить активную энергию на реактивную и проконтролировать на световом индикаторе импульсные вспышки, и вращение барабана младшего разряда суммирующего устройства соответствующего виду энергии.

Для счетчиков расхода и прихода активной энергии, и счетчиков индуктивной и емкостной реактивной энергии изменить путем переключения входных цепей направление тока в последовательных цепях счетчика на противоположное.

Проконтролировать отключение верхнего светового индикатора и суммирующего устройства, и функционирование нижнего светового индикатора и суммирующего устройства.

Для счетчиков типа СЭТЗх-ххТ-хх-ЖКИ (оснащенных встроенным тарификатором), установите системное дату и время выбранного сезона и типа дня (рабочего, субботнего, воскресного или праздничного) за 1 минуту до наступления первой зоны, убедитесь в переключении тарифа и работе суммирующего устройства данного тарифа, другие суммирующие устройства не должны изменять свои показания.

Убедитесь в переключении тарифов во всех зонах данного дня.

Примечание - Необходимо для разных групп счетчиков выбирать для проверки разные типы дней. Таким образом, на партии счетчиков должно быть проверено все тарифное расписание.

Счетчик считают выдержавшим испытания, если световые индикаторы и суммирующие устройства функционируют по приведенной методике.

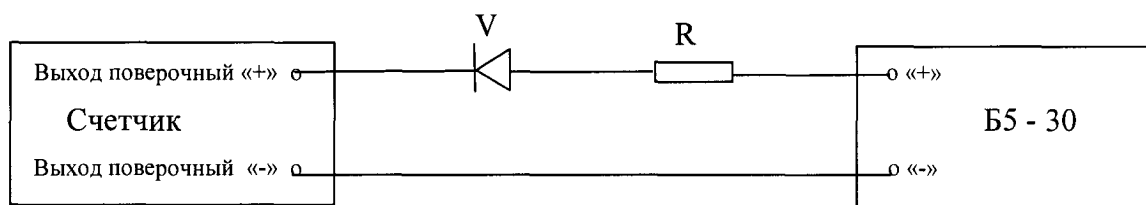
4.4.2. Проверка правильности работы суммирующих устройств. С помощью секундомера СО СПР-2Б определить время изменения показаний суммирующего устройства на одну (оцифрованную) единицу младшего разряда. Для счетчиков с двумя суммирующими устройствами проверку следует производить отдельно для каждого суммирующего устройства. Переключение суммирующих устройств следует производить по методике, указанной в п. 4.4.1 настоящей методики. Результаты поверки считают положительными, если время изменения показаний суммирующих устройств соответствует:

$$t = \frac{3600000}{p \cdot 10^n} \text{ (с)},$$

где Р — входная мощность (Вт), при которой производится проверка суммирующих устройств, n - число разрядов от запятой справа.

4.5. Проверку без тока нагрузки (отсутствия самохода) производить по поверочному выходу при значении напряжения 115% от номинального и отсутствии тока в последовательных цепях в нормальных условиях применения.

Соберите схему согласно рис. 1



R – резистор С2-33-0,125-1кОм ± 5%-Д-В

V – индикатор единичный АЛ 336 БМ

Выходное напряжение источника питания Б5-30 равно (10 ± 1)В.

Рис.1

Результаты поверки считают положительными, если за период, Δt, мин, рассчитанный по формуле:

$$\Delta t \geq \frac{C \times 10^6}{k \cdot m \cdot U_{ном} \cdot I_{макс}}$$

где m - число измерительных элементов;

Uном – номинальное напряжение, В;

Iмакс – максимальный ток, А

для счетчиков активной энергии:

C - 600 - для счётчиков кл.т. 0,5S и 1; 480 – для счётчиков кл.т.2;

k – число импульсов выходного устройства счётчика на 1 кВт·ч, (имп./кВт·ч);

для счетчиков реактивной энергии:

480 – для счётчиков кл.т.1 и 2;

k – число импульсов выходного устройства счётчика на 1 киловар·ч, (имп./квар·ч);

зарегистрировано не более 1 импульса.

4.6. Определение основной погрешности счетчиков.

4.6.1 Определение основной погрешности учета реактивной энергии, в том числе при неравномерной нагрузке фаз, производить на измерительной установке при значениях информативных параметров входного сигнала, указанных в таблице 4.1.

Таблица 4.1

№ испытания	Информативные параметры входного сигнала				Предел допустимого значения основной погрешности в % для классов			Число периодов импульсов	
	Напряжение в % от номинального значения	Значение тока в % от номинального значения	Значение тока в % от базового значения	Sin φ	0,5	1	2	Поверочного выхода	Телеметрического выхода
1	100	1	1	1,0	±1,45	±2,9	±5,8	10	-
2	100	2	2	0,5 L	±1,45	±2,9	±5,8	10	-
3	110	40	40	0,5 L	±0,5	±1,0	±2,0	10	-
4	85	40	40	0,5 L	±0,5	±1,0	±2,0	10	-
5	100	100(А)	100(А)	1,0	±0,6	±1,2	±2,4	-	10
6	100	100(В)	100(В)	1,0	±0,6	±1,2	±2,4	-	10
7	100	100(С)	100(С)	1,0	±0,6	±1,2	±2,4	-	10
8	100	100	100	1,0	±0,5	±1,0	±2,0	-	20
9	100	Макс.	Макс.	1,0	±0,5	±1,0	±2,0	-	90

4.6.2 Определение основной погрешности учета активной энергии, в том числе при неравномерной нагрузке фаз, производить на измерительной установке при значениях информативных параметров входного сигнала, указанных в таблице 4.2.

Таблица 4.2

№ испытания	Информативные параметры входного сигнала				Предел допустимого значения основной погрешности в % для классов			Число периодов импульсов	
	Напряжение в % от номинального значения	Значение тока в % от номинального значения	Значение тока в % от базового значения	Cos φ	0,5S	1,0	2,0	Поверочного выхода	Телеметрического выхода
1	100	1	1	1,0	±1,0	-	-	20	-
2	100	2	2	0,5L	±1,0	-	-	20	-
3	100	5	5	1,0	±0,5	±1,5	±2,5	10	-
4	100	10	10	1,0	±0,5	±1,0	±2,0	-	4
5	100	10	10	0,5L	±0,6	±1,5	±2,5	-	2
6	100	10	10	0,8C	±0,6	±,5	-	-	3
7	100	20	20	0,5L	-	±1,0	±2,0	-	10
8	100	100	100	1,0	±0,5	±1,0	±2,0	-	20
9	100	100	100	0,5L	±0,5	±1,0	±2,0	-	10
10	100	100(A)	100(A)	1,0	±0,6	±2,0	±3,0	-	10
11	100	100(B)	100(B)	1,0	±0,6	±2,0	±3,0	-	10
12	100	100(C)	100(C)	1,0	±0,6	±2,0	±3,0	-	10
13	100	Макс.	Макс.	1,0	±0,5	±2,0	±2,0	-	100

Примечание. Буквы А, В и С в графе «сила тока» в таблицах 4.1. 4.2 означают, что ток устанавливают в одной из последовательных цепей счетчика А, В или С соответственно при отсутствии тока в других последовательных цепях.

Основную погрешность определять по показаниям телеметрического (испытания №3-9 табл.4.1, испытания №7-12 табл. 4.2) и поверочного (испытания №1-2 табл. 4.1, испытания №1-6 табл.4.2) выходов.

Для счетчиков активной энергии с номинальным напряжением 100/57,7 В и двумя измерительными трансформаторами тока испытания №10-12 не проводить.

При программировании измерительной установки число периодов импульсов выбирать по таблице 4.1, 4.2.

Дополнительно определить основную погрешность при обратном направлении тока в последовательных цепях при максимальном токе (испытание № 9 табл. 4.1 - для измерения реактивной энергии, испытание №13 табл. 4.2 — для измерения активной энергии).

4.7. Определение стартового тока (порога чувствительности) счетчика производить при значениях информативных параметров номинальном напряжении, коэффициенте мощности равном 1, значениях тока:

- для класса 0,5S; 0,5 - 0,001 $I_{ном}$;
- для класса 1 - 0,004 I_b , 0,002 $I_{ном}$;
- для класса 2 - 0,005 I_b , 0,003 $I_{ном}$.

Основную погрешность определять с поверочного выхода по двум периодам импульсов.

Счетчик считают выдержавшим испытания, если основная погрешность не превышает ± 30%.

Для счетчиков исполнения П дополнительно проверить работу переключения суммирующих устройств, для чего изменить направление тока в последовательных цепях на обратное. Величина тока устанавливается равная току порога чувствительности.

Счетчик считают выдержавшим испытания, если происходит устойчивое переключение световых индикаторов и суммирующих устройств.

4.8. Проверка совпадения показаний суммирующего устройства со значением энергии, прочитанным со счетчика для счетчиков типа СЭТЗх- ххТ-хх-ЖКИ (оснащенных встроенным тарификатором).

4.8.1. Запустите на ПЭВМ программу Counter-СЭТЗ.exe, установите связь со счетчиком и выберите пункт «Энергия по тарифам» и нажмите кнопку «Чтение».

Данные, выданные на монитор должны совпадать со значениями, прочитанными с суммирующих устройств счетчика.

4.9. Проверка точности хода часов для счетчиков типа СЭТЗх- ххТ-хх-ЖКИ (оснащенных встроенным тарификатором)

4.9.1. Соберите схему в соответствии с рис. 2.

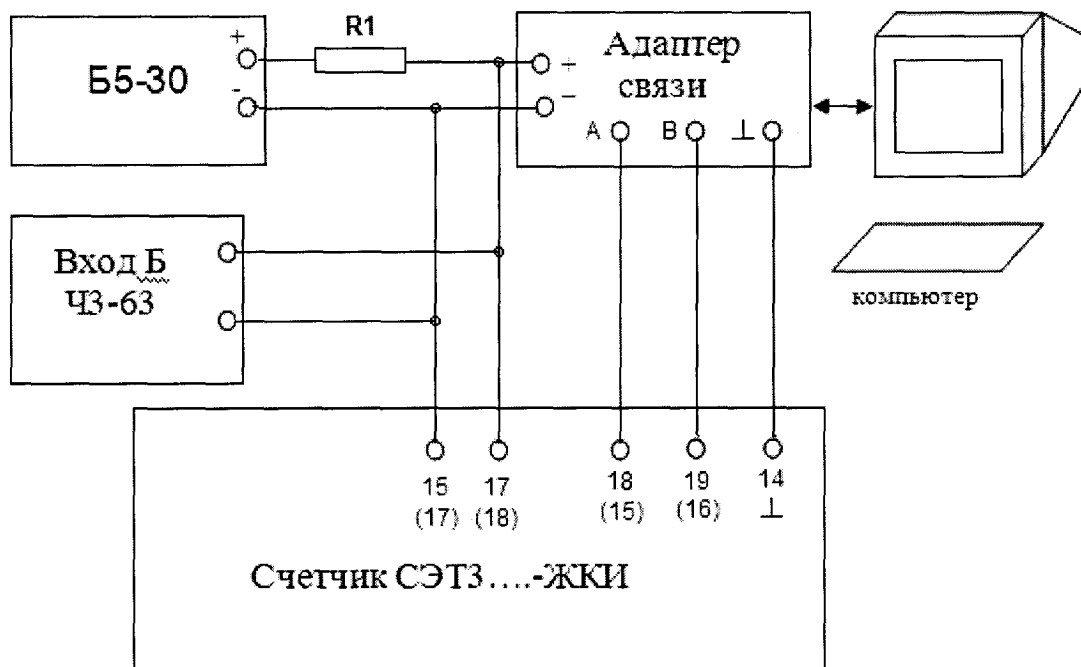


Рис. 2

R1-резистор С2-33-0,125-820 Ом±5%-Д-В

4.9.2. Установите счетчик в режим теста кварца часов.

4.9.3. Установите на выходе блока питания 9 В.

4.9.4. Частотомером измерить период импульсов часов реального времени.

Переключатели установите в следующее положение:

- Время счета – 10^3 .
- Метки времени – 10^{-7} .
- Запуск автоматический.

4.9.5. Считайте корректирующий коэффициент со счетчика.

4.9.6. Измеренное значение периода импульсов и коэффициент коррекции, записанный в счетчик, подставить в формулу:

$$\Delta t = (T_{изм} - T_0 + K \times 4 \times 10^{-9}) \times 44236800, \text{ если } T_{изм} < T_0$$

$$\Delta t = (T_{изм} - T_0 + K \times 8 \times 10^{-9}) \times 44236800, \text{ если } T_{изм} > T_0$$

где Δt – основная погрешность таймера, с/сутки;

$T_{изм}$ – измеренное значение периода, с;

T_0 – номинальное значение периода частоты 512 Гц ($T_0=0,001953125$ с);

K – корректирующий коэффициент ($K=(-31 \div 31)$);

4×10^{-9} – изменение периода при положительной коррекции;

8×10^{-9} – изменение периода при отрицательной коррекции;

44236800 – число периодов частоты 512 Гц в сутки ($24 \times 3600 \times 512$)

Результат проверки считают положительным, если Δt меньше $\pm 0,5$ с/сутки.

5 ОФОРМЛЕНИЕ РЕЗУЛЬТАТОВ ПОВЕРКИ

5.1 Результаты первичной поверки заносят в протокол произвольной формы (пример протокола приведён в приложении), счётчики пломбируют с оттиском поверительного клейма, делают соответствующую запись о положительных результатах поверки в паспорте и наклеивают голографическую наклейку или ставят клеймо поверителя.

5.2 Счётчики, прошедшие периодическую поверку и удовлетворяющие требованиям настоящей методики, признают годными, их пломбируют навесной пломбой с оттиском поверительного клейма, выписывают свидетельство о поверке по форме ПР 50.2.006-94 и наклеивают голографическую наклейку.

5.3 Счётчики, не удовлетворяющие требованиям настоящей методики, признают непригодными. При этом поверительное клеймо гасят, а счётчики изымают из обращения. На счётчик выписывается «Извещение о непригодности» согласно ПР 50.2.006-94 с указанием причины брака.

Начальник КБ отд.175



И.А. Переходов