

**Общество с ограниченной ответственностью
научно-производственное предприятие
«Дана-Терм»
(ООО НПП «Дана-Терм»)**

УТВЕРЖДАЮ

Первый заместитель
генерального директора –
заместитель по научной работе
ФГУП «ВНИИФТРИ»



А.Н. Щипунов

09

2016 г.

**ТЕРМОПРЕОБРАЗОВАТЕЛИ
С УНИФИЦИРОВАННЫМ ВЫХОДНЫМ СИГНАЛОМ
ПОСТОЯННОГО ТОКА**

ТСМУ 9300, ТСПУ 9300, ТХАУ 9300

**МЕТОДИКА ПОВЕРКИ
НКГВ 01.000.00.00 МП**

р.п. Менделеево
2016 г.

1 Введение

1.1 Настоящая методика поверки устанавливает методы и средства первичной и периодических поверок термопреобразователей с унифицированным выходным сигналом постоянного тока (в дальнейшем – ТП) ТСМУ 9300, ТСПУ 9300, ТХАУ 9300, изготавливаемых ООО НПП «Дана-Терм», р.п. Менделеево Солнечногорского района Московской области. Возможные исполнения ТП указаны в таблице 1.

Таблица 1

Исполнение	Нормирующий усилитель	Выходной сигнал	Тип первичного термопреобразователя
ТСМУ 9301 ТСМУ 9302 ТСМУ 9303 ТСМУ 9303Ex ТСМУ 9304 ТСМУ 9304Ex ТСМУ 9305 ТСМУ 9306	выносной НУ-01 выносной НУ-02 встроенный НУ-03 встроенный НУ-03 встроенный НУ-04 встроенный НУ-04 выносной НУ-05 встроенный НУ-06	0–5 мА 4–20 мА 0–5 мА 0–5 мА 4–20 мА 4–20 мА 0–10 В 0–10 В	100М по ГОСТ 6651-2009
ТСПУ 9301 ТСПУ 9302 ТСПУ 9303 ТСПУ 9303Ex ТСПУ 9304 ТСПУ 9304Ex ТСПУ 9305 ТСПУ 9306	выносной НУ-01 выносной НУ-02 встроенный НУ-03 встроенный НУ-03 встроенный НУ-04 встроенный НУ-04 выносной НУ-05 встроенный НУ-06	0–5 мА 4–20 мА 0–5 мА 0–5 мА 4–20 мА 4–20 мА 0–10 В 0–10 В	100П, РТ100 по ГОСТ 6651-2009
ТХАУ 9301 ТХАУ 9302 ТХАУ 9303 ТХАУ 9303Ex ТХАУ 9304 ТХАУ 9304Ex ТХАУ 9305 ТХАУ 9306	выносной НУ-01 выносной НУ-02 встроенный НУ-03 встроенный НУ-03 встроенный НУ-04 встроенный НУ-04 выносной НУ-05 встроенный НУ-06	0–5 мА 4–20 мА 0–5 мА 0–5 мА 4–20 мА 4–20 мА 0–10 В 0–10 В	Термопара хромель- алюмель (тип К) по ГОСТ 6616-94

Примечание - Допускается поверка ТП без первичных термопреобразователей.

1.2 Интервал между поверками – 1 год.

2 Операции поверки

2.1 При проведении поверки должны быть выполнены операции, указанные в таблице 2.

Таблица 2

Наименование операции	Пункт методики поверки	Обязательность проведения операций при поверке	
		первичной	периодической
1 Внешний осмотр	8.1	да	да
2 Опробование	8.2	да	да
3 Определение основной погрешности	8.3	да	да

2.2 Периодическую поверку допускается проводить в тех диапазонах, которые используются при эксплуатации, по соответствующим пунктам настоящей методики поверки. При этом, соответствующая запись должна быть сделана в эксплуатационных документах и свидетельстве о поверке (при его наличии) на основании решения эксплуатанта.

3 Средства поверки

3.1 Применяемые средства поверки должны воспроизводить значения контрольных температур, при которых осуществляется определение основной погрешности поверяемых ТП.

3.2 Средства поверки должны обеспечить (в соответствии с ГОСТ 8.558) воспроизведение и измерение значений контрольных температур T_0 с суммарной погрешностью ΔT_0 , в 3 раза меньшей, чем пределы допускаемой основной погрешности любого из поверяемых ТП.

3.3 Класс точности средств измерений выходного тока i должен быть не ниже 0,2 класса поверяемого ТП.

3.4 При проведении поверки рекомендуется применять средства измерений и вспомогательные средства из таблицы 3.

Таблица 3

Наименование и тип	Обозначение документа	Диапазон измерений	Показатели точности
Компаратор напряжений Р 3003	ТУ 25-04.3771-79	от 0 до 10 В	класс точности 0,0005
Термостат жидкостный U15С	ТГЛ 32386	от минус 50 °С до плюс 95 °С	погрешность измерений $\pm 0,03$ °С
Термометр сопротивления платиновый образцовый ПТС-10 II разряда	ТУ 50.741-89	от минус 50 °С до плюс 630 °С	погрешность измерений $\pm(0,02 - 0,1)$ °С
Малоинерционная трубчатая печь МТП-2М	ТУ 50-239-84	от плюс 200 °С до плюс 1200 °С	градиент 0,8 °С/см
Вольтметр цифровой универсальный Ц31	ТУ 25-04.3305-77	от 0,1 мкВ до 10 мВ	класс точности 0,02
Мера электрического сопротивления Р3030	ТУ 25-04.4078-72	100 Ом, 1000 Ом	класс точности 0,002
Магазин сопротивлений Р4831	ТУ 25-04.3919-80		класс точности 0,02
Источник питания постоянного тока Б5-45	ЕЭ3.233.219 ТУ	от 0,1 до 49,9 В, от 1 до 499 мА	
Образцовый термоэлектрический преобразователь типа ПП(S) 2 разряда	ГОСТ 8.558-2009	от плюс 309 °С до плюс 1000 °С	погрешность измерений $\pm 0,9$ °С
Сосуд Дьюара			

Примечание – Допускается применять другие средства поверки, поверенные в органах государственной метрологической службы и обеспечивающие определение метрологических характеристик поверяемых ТП с требуемой точностью.

4 Требования к квалификации поверителей

4.1 К проведению поверки допускаются лица, имеющие квалификацию инженера, ознакомленные с эксплуатационными документами на поверяемые ТП и аттестованные в качестве поверителя.

5 Требования безопасности

5.1 При проведении поверки должны быть соблюдены требования безопасности, изложенные в «Правилах технической эксплуатации электроустановок потребителей», утвержденных Госэнергонадзором и в НТД на применяемые приборы.

6 Нормальные условия поверки

6.1 При проведении поверки должны быть соблюдены следующие условия:

- температура окружающего воздуха, °С 20 ± 5 ;
- относительная влажность воздуха, % от 45 до 80;
- атмосферное давление, кПа от 84 до 106.7;
- напряжение электрического питания, В:
 - для исполнений 9301, 9303, 9305, 9306 24,
 - для исполнений 9302, 9304 15;
- сопротивление нагрузки с учетом линии связи и сопротивления измерительного прибора должно быть равным номинальным значениям в зависимости от преобразователя, Ом:
 - для 9301, 9303 1000;
 - для 9302, 9304 100;
 - для 9305, 9306 100000;
- отсутствие вибрации;
- отсутствие внешних электрических и магнитных полей;
- рабочее положение преобразователей - произвольное.

7 Подготовка к работе

7.1 Проверить наличие паспортов, свидетельств об аттестации и поверке применяемых средств поверки.

7.2 Проверить наличие паспорта, подтверждающего соответствие ТП требованиям технических условий.

7.3 Подготовить средства измерений и вспомогательное оборудование, применяемые при поверке, к работе в соответствии с эксплуатационной документацией.

7.4 Подготовить водо-ледяную смесь. Лед должен быть приготовлен из чистой водопроводной воды. Термостат для воспроизведения температуры плавления льда должен быть заполнен смесью мелко дробленого льда и охлажденной воды. Лед должен быть уплотнен во всей массе так, чтобы в смеси льда и воды не было пузырей воздуха. Избыток воды следует сливать.

7.5 При проведении поверки необходимо обеспечить минимально необходимую величину погружения $L_{\text{мин}}$ эталонного средства измерений температуры и поверяемых ТП. Под $L_{\text{мин}}$ при этом понимается та минимальная глубина погружения, при значительном превышении которой показания «эталона» и ТП изменяются не более, чем на $0,03 \text{ } ^\circ\text{C}$ и $0,1 \text{ } ^\circ\text{C}$ соответственно.

7.6 При измерениях, связанных с включением поверяемых ТП в электроизмерительную цепь, для исключения влияния помехи частотой 50 Гц на результаты измерений, внешние корпуса всех приборов, включая термостат или печь, следует привести к одинаковому потенциалу, соединив их между собой "кустом".

8 Проведение поверки

8.1 Внешний осмотр

8.1.1 При внешнем осмотре должно быть установлено:

- соответствие ТП требованиям технической документации (ТД) в части маркировки и комплектности;
- отсутствие на ТП видимых повреждений, которые могут повлиять на его работу;
- отсутствие внутри головки ТП незакрепленных предметов.

8.1.2 При наличии дефектов покрытий, несоответствия комплектности, маркировки, необходимо установить возможность дальнейшего применения ТП и целесообразность продолжения поверки.

8.2 Опробование

8.2.1 Поверяемый ТП следует поместить в термостат (электропечь) с температурой, соответствующей любой точке рабочего диапазона, и убедиться в наличии выходного сигнала (тока или напряжения, в зависимости от модификации).

8.2.2 Извлечь ТП из термостата (электропечи) и убедиться в том, что изменение выходного сигнала соответствует изменению температуры в сторону температуры окружающей среды.

8.3 Определение основной погрешности

8.3.1 Основная погрешность определяется при трех значениях контрольных температур и представляет собой приведенное значение абсолютной величины разности между показаниями $T_{изм}$ поверяемого ТП и значением контрольной температуры T_k , измеряемой эталонным средством измерений температуры.

8.3.2 Контрольные температуры (температурные точки) T_k должны соответствовать значениям, равным:

$$T_1 = T_{мин}, T_2 = T_{мин} + 0,5(T_{макс} - T_{мин}) \text{ и } T_3 = T_{макс},$$

где $T_{макс}$ и $T_{мин}$ – соответственно верхний и нижний пределы рабочего диапазона поверяемого ТП.

Значения $T_{изм}$ определяются из соотношений:

$$T(i) = i/k + T_{мин} \text{ для } 9301, 9303;$$

$$T(i) = (i-4)/k + T_{мин} \text{ для } 9302, 9304;$$

$$T(u) = u/k + T_{мин} \text{ для } 9505, 9306,$$

где i и u – выходной ток и выходное напряжение ТП соответственно,

$$k = (i_{макс} - i_{мин}) / (T_{макс} - T_{мин}) \text{ или } (u_{макс} - u_{мин}) / (T_{макс} - T_{мин}).$$

8.3.3 Поверка ТП должна проводиться при температурах T_k , близких к указанным в п. 8.3.2 и отличающихся от них не более, чем на:

- 5 °С при поверке в жидкостных термостатах;
- 10 °С - в электропечах с верхним пределом температуры до 600 °С;
- 25 °С при температуре более 600 °С, и не выходящих за пределы рабочего диапазона;
- 0°С реализуется точно.

Показания эталонного средства измерений и ТП снимаются при достижении в термостатах стационарного состояния и в момент минимального дрейфа температуры, не превышающего 0,1 Δ/мин, где Δ - выраженное в градусах Цельсия значение основной погрешности поверяемого ТП.

8.3.4 Определение основной погрешности следует проводить в следующей последовательности:

- собрать измерительную схему (рисунки А.1 – А.4) поверяемого ТП, используя в качестве $R_{нагр}$ эталонную меру R3030, равную 100 Ом (и измеряя вольтметром падение напряжения U и соответственно ток $i = U/R_{нагр}$), или входное сопротивление цифрового контроллера с «токовым» или «вольтовым» входом подходящего класса и сразу «измеряя» температуру;

- погрузить поверяемый ТП и эталонный термометр (термопару) в термостат (электропечь);

- подключить поверяемый ТП к источнику питания;

- задать в термостате (электропечи) значение температуры, соответствующее контрольной точке T_1 ;

- по достижению требуемой температуры и при стабилизации показаний эталонного средства измерений температуры и ТП записать их в протокол поверки и вычислить модуль разности $|T_1 - T_{изм}|$.

8.3.5 Провести вышеуказанную последовательность операций для остальных значений контрольных температур и выбрать из трёх полученных значений $\Delta T = |T_k - T_{изм}|$ максимальное - $\Delta T_{макс}$.

8.3.6 Основную приведенную погрешность поверяемого ТП определять по формуле:

$$\gamma = 100 \% \Delta T_{макс} / (T_{макс} - T_{мин}). \quad (1)$$

Основная погрешность ТП не должна превышать пределов, указанных в его паспорте или в свидетельстве о предыдущей поверке.

8.3.7 В случае выхода величины основной погрешности за указанные выше пределы по причине естественного старения элементов электронной схемы, допускается коррекция зависимости температура-ток (температура-напряжение), для чего следует выполнить операции раздела 8 документа «Руководство по эксплуатации. НКГВ01.000.00.00РЭ».

9 Оформление результатов поверки

9.1 Положительные результаты поверки оформить выдачей свидетельства о поверке, заверенного поверителем и подтвержденного нанесением оттиска поверительного клейма.

9.2 При отрицательных результатах поверки ТП выписывается «Извещение о непригодности» установленного образца с указанием причин непригодности.

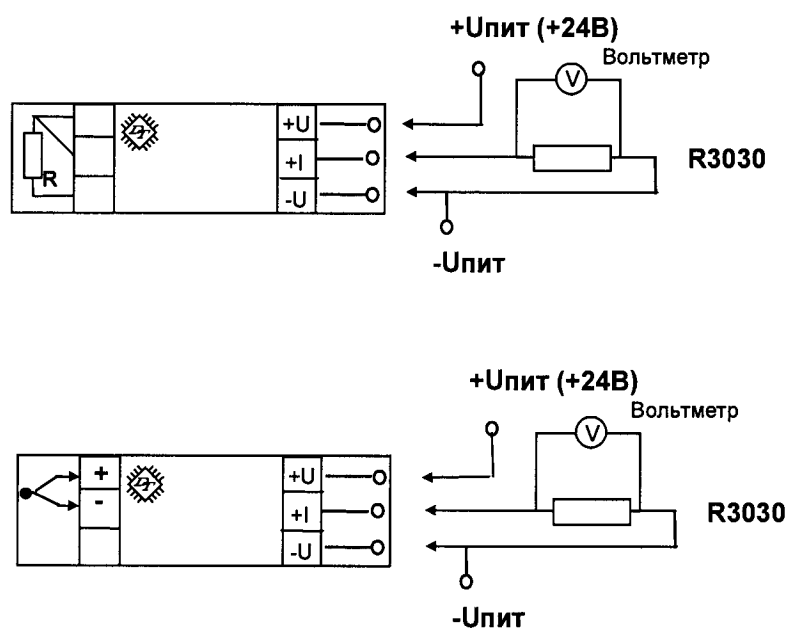
Начальник лаборатории 310
ФГУП «ВНИИФТРИ»


Осадчий С.М.

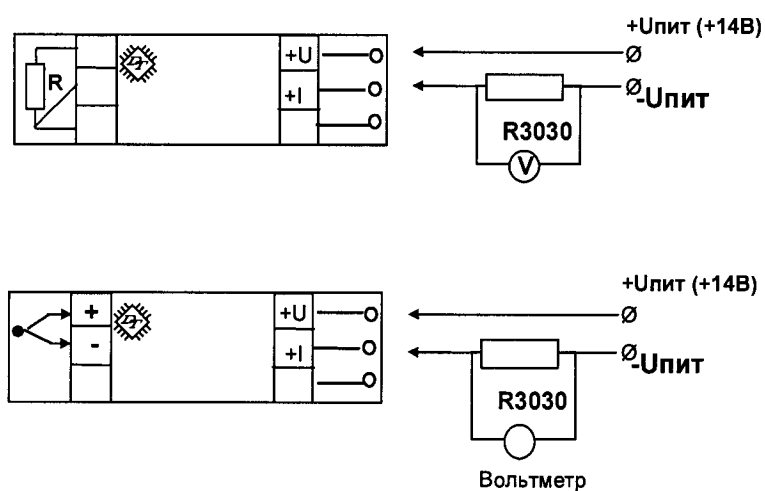
Научный сотрудник НИО-3
ФГУП «ВНИИФТРИ»


Петухов А.А.

Приложение А



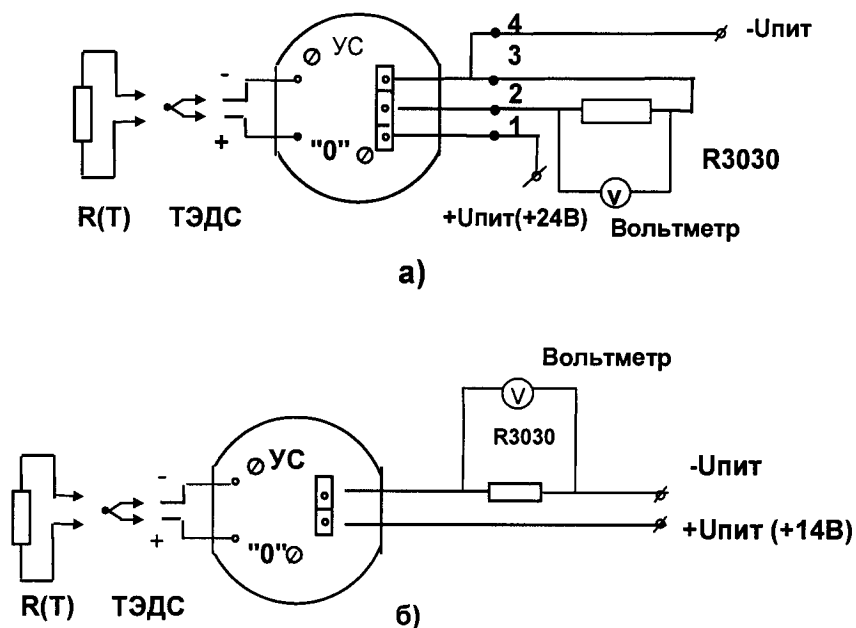
а)



б)

Знаки "+", "-" указывают требуемую полярность т.э.д.с. термопары при ее соединении с НУ.

Рисунок А.1 - Схемы соединения НУ-01 (а) и НУ-02 (б) с источником входного сигнала и измерительной схемой

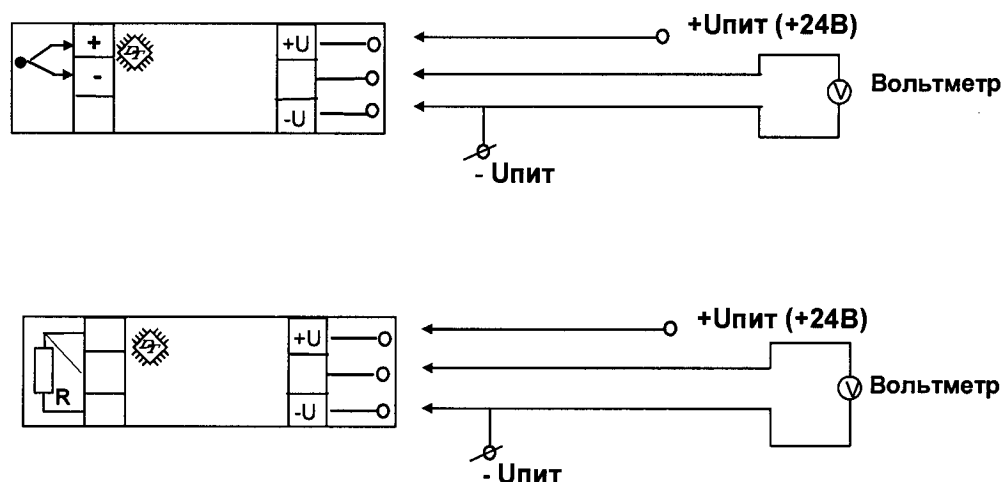


Знаки "+", "-" указывают требуемую полярность т.э.д.с. термопары при ее соединении с НУ.

"0", "УС" – подстроечные резисторы для коррекции зависимости температура-ток.

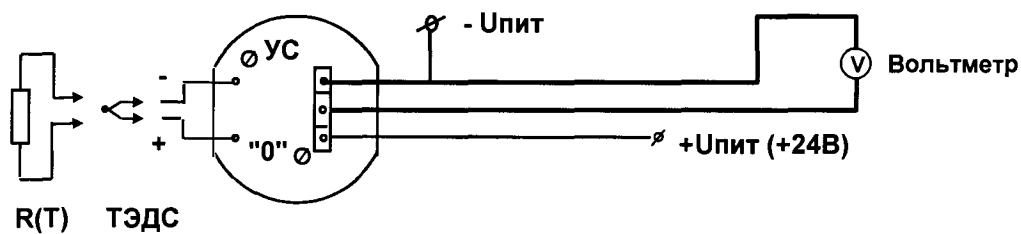
1, 2, 3, 4 – номера контактов разъема типа 2РМ14 при поставке термопреобразователей с внешним кабельным разъемом.

Рисунок А.2 - Схемы соединения НУ-03 (а) и НУ-04 (б) с источником входного сигнала и измерительной схемой



Знаки "+", "-" указывают требуемую полярность т.э.д.с. термопары при ее соединении с НУ.

Рисунок А.3 - Схемы соединения НУ-05 с источником входного сигнала и измерительной схемой



Знаки "+", "-" указывают требуемую полярность т.э.д.с. термопары при ее соединении с НУ. "0", "УС" – подстроечные резисторы для коррекции зависимости температура-напряжение.

Рисунок А.4 - Схемы соединения НУ-06 с источником входного сигнала и измерительной схемой