

**МЕТОДИЧЕСКИЕ УКАЗАНИЯ****ГСИ. Преобразователи рН-метров и иономеров,  
комплекты рН-метров****Методика поверки****МИ 1619—87****Дата введения 01.07.88**

Настоящие методические указания распространяются на измерительные преобразователи (ИП) типа I промышленных рН-метров, изготовленных по ГОСТ 16454—79, измерительные преобразователи лабораторных рН-метров и иономеров общего назначения, а также на измерительные преобразователи для измерения окислительно-восстановительного потенциала (ОВП) и комплекты рН-метров специального назначения типов рН-201, рН-202, рН-222, рН-222.1, рН-222.2, переносной рН-метр типа рН-47М, рН-метр типа рН-150 и устанавливают методы и средства их периодической поверки.

Импортные рН-метры и иономеры, имеющие аналогичные эксплуатационные характеристики и прошедшие метрологическую аттестацию по ГОСТ 8.326—78, поверяют по настоящей методике, если методика поверки не указана в технической документации на эти приборы.

**1. ОПЕРАЦИИ ПОВЕРКИ**

1.1. При проведении поверки ИП рН-метров должны быть выполнены операции, указанные в табл. 1.

1.2. При проведении поверки комплектов рН-метров специального назначения (кроме рН-метра типа рН-201) и импортных рН-метров следует определять основную погрешность. У рН-метра типа рН-222.2 дополнительно определяют погрешность, возникающую при изменении температуры контролируемой жидкости.

Комплект специальных и импортных рН-метров поверяют после поверки ИП, входящего в данный комплект.

При поверке комплектов промышленных и лабораторных приборов ИП поверяют по настоящей методике, а электроды по МИ 1770—87, МИ 1771—87 и МИ 1772—87.

1.3. Приборы предъявляют на поверку с паспортом. Специальные и импортные рН-метры и иономеры следует предъявлять на поверку вместе с электродами. Лабораторные приборы, у которых

электроды подключают через штатив, предъявляют на поверку вместе со штативом.

1.4. В разделе «Методы испытаний» технических условий на вновь разрабатываемые и модернизируемые приборы следует приводить ссылку на настоящую МИ.

## 2. СРЕДСТВА ПОВЕРКИ

2.1. При проведении поверки ИП применяют установки типа УПКП-1, УПКП-1М или УАП-1М. Установки должны быть аттестованы в органах метрологической службы Госстандарта в установленном порядке.

При отсутствии их допускается применять установки, собранные по схеме, указанной на чертеже, с использованием следующих средств поверки:

потенциометров постоянного тока по ГОСТ 9245—79 или цифровых вольтметров постоянного тока класса 0,02 с пределом измерения до 2 В;

автоматического потенциометра класса 0,25 с диапазоном измерения 0—50 или 0—10 мВ по ГОСТ 7164—78\*;

имитатора электродной системы И-01 или И-02 в комплекте с трансформатором 220/1 В;

лабораторного регулируемого автотрансформатора ЛАТР-1М или ЛАТР-2М с пределами регулирования от 0 до 250 В\*\*.

вольтметра переменного тока класса 0,5 с диапазоном измерения 0—250 или 0—300 В по ГОСТ 8711—78;

магазина сопротивления Р-33 или МСР-63 класса точности не ниже 0,2 с верхним пределом до 2000 Ом по ГОСТ 23737—79.

2.2. При проведении поверки комплектов рН-метров применяют следующие средства поверки:

водяной термостат с погрешностью поддержания температуры не более  $\pm 0,5$  °С в диапазоне 20—30 °С;

стандарт-титры по ГОСТ 8.135—74;

буферные растворы с рН 0, 12 и 14 ед. рН, приготовленные по ГОСТ 16287—77.

2.3. Допускается применять вновь разработанные или находящиеся в эксплуатации средства поверки, прошедшие метрологическую аттестацию в органах государственной метрологической службы и удовлетворяющие по точности требованиям настоящей методики.

\* При определении основной погрешности по выходному сигналу допускается использовать вместо автоматического другие виды потенциометров с пределами измерений и классами точности, обеспечивающими необходимую точность поверки.

\*\* Для питания собранной установки рекомендуется использовать стабилизатор напряжения с коэффициентом нелинейных искажений, не превышающим 5 %.

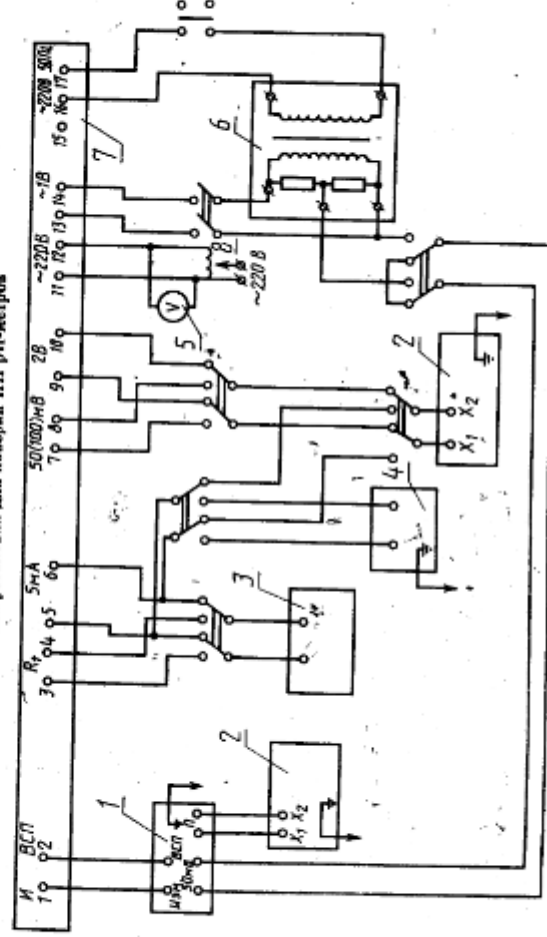
4.

Таблица 1

Наименование операции	Номер пункта методики	Обязательность проведения операции				специальных
		после ремонта		при эксплуатации и хранении ИП		
		промышленных	лабораторных общего назначения и специальных	промышленных	лабораторных общего назначения и специальных	
Внешний осмотр	5.1	Да	Да	Да	Да	Да
	5.3	Да	Да	Да	Да	Да
Определение времени установившегося показання	5.5.1	Да	Да	Да	Да	Да
	5.5.2	Да	Да	Да	Да	Да
Определение дополнительной погрешности от влияния сопротивления:	5.5.2	Да	Да	Да	Да	Да
	5.5.2	Да	Да	Да	Да	Да
В цели измерительного электрода в цепи вспомогательного электрода	5.5.3	Да	Да	Да	Да	Да
	5.5.3	Да	Да	Да	Да	Да
Определение погрешности от влияния напряжения питания	5.5.3	Да	Да	Да	Да	Да
	5.5.4	Да	Да	Да	Да	Да
Определение погрешности (или выходного сигнала)	5.5.4	Да	Да	Да	Да	Да
	5.5.4.1	Да	Да	Да	Да	Да
Определение основной погрешности по показывающему прибору	5.5.4	Да	Да	Да	Да	Да
	5.5.4.1	Да	Да	Да	Да	Да

Наименование операции	Номер пункта методики	Соблюдательность проведения операции			специальных требований	при эксплуатации и хранении ИП	
		промышленных	после ремонта	лабораторных		лабораторных	общего назначения и лабораторных
по выходному сигналу постоянного тока	5.3.4.2	Да	Нет	Только для рН-201 и рН-202	Да	Нет	Только для рН-201 и рН-202
	5.3.5	Нет	Да, кроме рН-47М	Только для рН-201 и рН-202	Нет	Да, кроме рН-47М	Нет
Определение максимального нормированного значения выходного сигнала	5.5.7.1	Нет	Да, кроме рН-47М	Нет	Нет	Да	Нет
	5.5.7.2	Да	Да	Нет	Нет	Да	Нет
Определение погрешности термокомпенсации: автоматической	5.5.2	Да	Да	Да	Да	Да	Да
	5.5.2	Да	Да	Да	Да	Да	Да
ручной	5.5.2	После ремонта	Нет	Только для рН-201, рН-202 и после ремонта	Да	Нет	Только для рН-201 и рН-202
	5.5.2	После ремонта	Нет	Только для рН-201, рН-202 и после ремонта	Да	Нет	Только для рН-201 и рН-202

Схема установки для поверки ИП рН-метров



1—индикатор электроной системы; 2—потенциометр постоянного тока; 3—магдана сопротивлений; 4—автоматический потенциометр; 5—вольтаметр переменного тока; 6—источник тока; 7—клавиша для подключения поверяемого прибора; 8—автотрансформатор

### 3. ТРЕБОВАНИЯ БЕЗОПАСНОСТИ

3.1. При проведении поверки должны быть соблюдены «Правила эксплуатации электроустановок потребителем» и «Правила техники безопасности при эксплуатации электроустановок потребителем» и требования ГОСТ 12.2.007—0—75.

### 4. УСЛОВИЯ ПОВЕРКИ

4.1. При проведении поверки должны быть соблюдены условия: температура окружающего воздуха ( $20 \pm 5$ ) °С; относительная влажность не более 80 %; напряжение питания ( $220 \pm 4,4$ ) В; частота тока питания ( $50 \pm 0,5$ ) Гц; должны отсутствовать источники магнитных и электрических полей, влияющие на показания поверяемых приборов; измерительная схема и поверяемый прибор должны быть надежно заземлены.

### 5. ПРОВЕДЕНИЕ ПОВЕРКИ

#### 5.1. Внешний осмотр

При внешнем осмотре рН-метров, номеров и ИП должно быть установлено:

5.1.1. Соответствие требованиям паспорта в части комплектности (без запасных частей).

5.1.2. Прибор и датчик должны быть чистыми, без коррозии.

5.1.3. На каждом представленном на поверку приборе, находящемся в эксплуатации или выпускаемом из ремонта, должны быть указаны:

- обозначение прибора;
- наименование или товарный знак предприятия-изготовителя;
- порядковый номер по системе нумерации предприятия-изготовителя (заводской номер);
- обозначение переключателей, гнезд, зажимов. Оцифровка шкал должна быть четкой.

5.1.4. Приборы, находящиеся в эксплуатации или выпускаемые из ремонта, не допускают к дальнейшей поверке, если:

- отсутствуют, расшатаны или повреждены наружные части (переключатели, зажимы, гнезда и т. п.);
- имеются отсоединившиеся детали;
- недостаточно прочно укреплено или разбито стекло встроенного показывающего прибора, согнут или сломан указатель показывающего прибора;
- отклеилась или покоробилась шкала показывающего прибора или зеркальная полоса шкалы;
- детали датчика или прибора покрыты налетом хлористого кальция;

#### 5.2. Подготовка к поверке

Перед проведением поверки должны быть выполнены подготовительные работы.

5.2.1. Электроды, входящие в комплект специальных рН-метров, должны быть подготовлены в соответствии с указаниями, изложенными в паспорте на электрод.

5.2.2. Установки УПКП-1 и УАПП-1М, а также приборы и вспомогательная аппаратура, указанная в разд. 2 настоящей методики, должны быть подготовлены к работе в соответствии с инструкцией по эксплуатации на них.

5.2.3. При проведении поверки на установках УПКП-1 и УАПП-1М ИП должен быть подключен к ней в соответствии с инструкцией по эксплуатации на них.

5.2.4. При проведении поверки на установке, собранной по схеме, приведенной на чертеже, ИП должен быть подсоединен согласно этой схеме.

5.2.5. ИП должен быть прогрет в течение времени, указанного в паспорте.

#### 5.3. Опробование

5.3.1. Проверяют плавность работы органов оперативной настройки:

начала шкалы («буфер», «настройка по буферу», «Е плавно» и т. п.);

установки электрического нуля (при наличии);  
ручного термокомпенсатора (в области диапазона измерений, наиболее удаленной от изопотенциальной координаты рН<sub>н</sub>).

Примечание. При ручном термокомпенсаторе дискретного действия изменения показаний ИП должны быть пропорциональными при переключении регулятора на равные интервалы значений температур.

5.3.2. При изменении положения переключателей диапазонов или пределов измерения, а также рода работы, и возвращении их в исходное положение, показания прибора должны восстанавливаться.

#### 5.4. Настройка ИП

ИП необходимо настраивать в соответствии с применяемой электродной системой по градуировочным таблицам, указанным в приложении 4, и методике, описанной в паспорте на ИП.

Настройку рН-метра на электродную систему конкретного типа осуществляют по согласованию с предприятием, представившем прибор на поверку. При отсутствии указаний предприятия, представившего прибор на поверку, промышленный рН-метр настраивают на электродную систему с координатами изопотенциальной точки рН<sub>н</sub> = 7,0 ед. рН и E<sub>н</sub> = -50 мВ, а лабораторный рН-метр на электродную систему, указанную в паспорте.

ИП промышленных рН-метров настраивают по выходному сигналу постоянного тока 0—5 мА.

К зажимам токового выхода подключают потенциометр и магазин сопротивлений.

При использовании автоматического потенциометра на магазине сопротивлений устанавливают такое значение сопротивления, чтобы при максимальном нормируемом значении выходного сигнала падение напряжения на зажимах токового выхода соответствовало бы верхнему пределу измерений автоматического потенциометра.

При использовании лабораторного (не автоматического) потенциометра или цифрового вольтметра на магазине сопротивлений устанавливают такое значение сопротивления (но не более 200 Ом), при котором падение напряжения на зажимах токового выхода при выходном сигнале 5 мА обеспечивало бы удобство отсчета (например 100, 200, 500 или 1000 мВ).

### 5.5. Определение метрологических параметров

5.5.1. Время установления показаний определяют с соблюдением условий:

при проверке лабораторных приборов с автоматической термокомпенсацией и плавной установкой ручного термокомпенсатора, имеющего неступенчатое переключение, к зажимам  $R_x$  подключают магазин сопротивлений, на котором выставляют значение, эквивалентное 20 °С;

при проверке приборов, не имеющих автоматической термокомпенсации или имеющих термокомпенсацию со ступенчатой установкой температуры, указатель ручного термокомпенсатора устанавливают на отметку, соответствующую 20 °С;

сопротивление в цепи измерительного электрода при проверке рН-метров и иономеров типа ЭВ-74 должно составлять 500 МОм, а при проверке иономеров — 1000 МОм;

сопротивление в цепи вспомогательного электрода должно составлять 10 кОм;

в цепи вспомогательного электрода между корпусом ИП и землей должно отсутствовать напряжение переменного тока частотой 50 Гц;

должна отсутствовать ЭДС постоянного тока «земля-раствор».

У многодиапазонных рН-метров и иономеров время установления показаний определяют в одном из узких диапазонов.

На вход ИП при помощи потенциометра подают напряжение, соответствующее нижнему пределу измерений ИП. Затем напряжение резко изменяют на значение, соответствующее примерно 0,5 диапазона измерений (предварительно определив это значение). Время установления показаний определяют с момента изменения входного напряжения до момента, когда отличие показаний прибора от установившегося значения составит 1 % диапазона измерения. Время установления показаний не должно превышать допускаемого для прибора данного типа.

5.5.2. Определение дополнительных погрешностей, вызванных влиянием на показания ИП изменения:

- сопротивления в цепи измерительного электрода;
- сопротивления в цепи вспомогательного электрода;

- напряжения питания;
- наличия ЭДС «земля-раствор»  $\pm 1,5$  В;
- напряжения переменного тока 50 мВ в цепи вспомогательного электрода;
- напряжения переменного тока 1 В между корпусом ИП и зажимом «земля».

На вход ИП подают напряжения, при которых показания прибора (при проверке лабораторных рН-метров и иономеров) или указатель вторичного прибора (при проверке промышленных рН-метров) устанавливаются на соответствующие отметки шкалы при следующих параметрах:

- напряжении питания  $(220 \pm 4,4)$  В;
- сопротивлении в цепи стеклянного электрода 500 МОм;
- сопротивлении в цепи вспомогательного электрода 10 кОм;
- сопротивлении термокомпенсатора, соответствующем температуре раствора 20 °С. Для этого указатель ручного термокомпенсатора устанавливают на отметку, равную 20 °С, или на магазине сопротивлений, подключенном к зажимам  $R_x$ , выставляют значение сопротивления, эквивалентное 20 °С (см. приложение 3);

ЭДС «земля-раствор», равной 0;

напряжении переменного тока 50 мВ в цепи вспомогательного электрода, равном 0;

напряжении переменного тока 1 В между корпусом ИП и зажимом «земля», равном 0.

В табл. 2 приведены отметки шкал рН-метров, на которых определяют дополнительные погрешности. Отметки шкал (или показания прибора, соответствующие проверяемому значению) для иономеров приведены в приложении 2.

Таблица 2

Влияющий фактор	Шкала	Примечание
Сопротивление в цепи измерительного электрода	Начало Конец	Изменение показаний фиксируют при изменении сопротивления в цепи измерительного электрода (при помощи потенциометра) на $\pm 500$ МОм. При малом допуске на изменение показаний от изменения электрического сопротивления его допускается изменять в интервале $0-1000 \pm 100$ МОм, а полученный результат — изменение показаний делит на 2
Сопротивление в цепи вспомогательного электрода	Начало	Изменение показаний фиксируют при изменении сопротивления в цепи вспомогательного электрода (при помощи имитатора) на $\pm 10$ кОм

Продолжение табл. 2

Влияющий фактор	Шкала	Примечание
Напряжение питания	Конец	Изменение показаний фиксируют при изменении сетевого напряжения для ИП промышленных рН-метров на плюс 22 и минус 33 В, для ИП лабораторных рН-метров на плюс 22 В. После изменения напряжения питания отсчеты необходимо снимать не ранее чем через 10 мин
ЭДС «земля-раствор» $\pm 1,5$ В	Любая	Изменение показаний фиксируют при подключении ЭДС «земля-раствор» (при помощи имитатора) $\pm 1,5$ В
Напряжение переменного тока 50 мВ в цепи вспомогательного электрода	Любая	Изменение показаний фиксируют при подключении на клеммы имитатора «~50 мВ» напряжения переменного тока 50 мВ частотой 50 Гц
Напряжение переменного тока 1 В между корпусом ИП и зажимом «земля»	Любая	Проверку проводят при сопротивлении в цепи стеклянного электрода 0, сопротивлении в цепи вспомогательного электрода 20 кОм

После изменения одного из влияющих факторов вновь меняют напряжение на потенциометре до установления того же показания прибора.

У многодиапазонных приборов поверку осуществляют на любом из узких диапазонов.

При малом допуске изменения показаний при воздействии влияющего фактора необходимо исключить вариацию показаний. Для этого до и после изменения влияющего фактора показание прибора следует установить при плавном изменении входного сигнала только в одном направлении.

Дополнительную погрешность  $\Delta$  в милливольтгах определяют по формуле

$$\Delta = E_2 - E_1, \quad (1)$$

где  $E_1$  — значение входного напряжения, полученное до изменения влияющего фактора и соответствующее поверяемому значению, мВ;

$E_2$  — значение входного напряжения, полученное после изменения влияющего фактора и соответствующее поверяемому значению, мВ.

Дополнительная погрешность не должна превышать значения, установленного для прибора конкретного типа.

#### 5.5.3. Определение нестабильности показаний.

Нестабильность показаний определяют при непрерывной работе в течение 2 ч (не считая времени прогрева прибора) для приборов, поверяемых после ремонта, при постоянном входном сигнале и сопротивлении измерительного и вспомогательного электродов, равных нулю.

Для определения нестабильности на потенциальный выход ИП подключают автоматический регистрирующий потенциометр ИП, имеющие только токовый выход, подключают зажимами для токового выхода к магазину сопротивления, на котором устанавливают такое значение сопротивления, чтобы при максимальном значении выходного тока падение напряжения на магазине было бы близким пределу измерений автоматического потенциометра.

Нестабильность проверяют при входном сигнале, соответствующем показанию ИП, близкому к верхнему или нижнему пределу диапазона измерений. У многодиапазонных приборов нестабильность проверяют на узком диапазоне с соблюдением указанного выше условия.

Нестабильность ИП оценивают максимальным отклонением линии записи от значения, зафиксированного после прогрева ИП в течение времени, указанного в приложении 2.

5.5.4. Основную погрешность ИП определяют по показывающему прибору и выходному сигналу постоянного тока с соблюдением условий, указанных в п. 5.5.1.

5.5.4.1. Основную погрешность ИП по показывающему прибору определяют на диапазоне рХ (рН) и мВ у лабораторных приборов на всех диапазонах измерений, а у промышленных — на диапазонах, с которыми они представляются на поверку.

5.5.4.1.1. Основную погрешность по показывающему измерительному прибору определяют следующим образом: изменяя напряжение, подаваемое с потенциометра на вход преобразователя, устанавливают стрелку показывающего прибора на все числовые отметки шкалы — от нижнего предела до верхнего, отмечая при этом соответствующие значения напряжения, подаваемого с потенциометра. Затем устанавливают стрелку показывающего прибора при помощи потенциометра на те же отметки, но в обратном направлении, от верхнего предела к нижнему, и также отмечают соответствующие напряжения по потенциометру.

Из двух отсчетов выбирают результат, дающий максимальную погрешность.

5.5.4.1.2. Основную погрешность цифрового измерительного прибора определяют следующим образом: изменяя плавно напряжение, подаваемое с потенциометра на вход преобразователя, находят два таких значения напряжений, при которых на табло преобразователя одинаково часто появляются значения  $N$  и  $N$  плюс

единица наименьшего разряда (напряжение  $E_1$ ), а затем  $N$  и  $N$  минус единица наименьшего разряда (напряжение  $E_2$ ).

Напряжение, соответствующее проверяемому показанию, следует определять по формуле

$$\bar{E} = \frac{E_1 + E_2}{2} \quad (2)$$

Основную погрешность  $\Delta$  в милливольтках следует определять по формуле

$$\Delta = E_1 - \bar{E}, \quad (3)$$

где  $E_1$  — значение ЭДС электродной системы, указанное в табл. приложения 4 при проверке прибора на диапазоне рХ (рН), или номинальное значение напряжения при проверке прибора на милливольтном диапазоне, соответствующее данной числовой отметке, мВ;

$\bar{E}$  — значение напряжения, определенное экспериментально, мВ.

Основная погрешность не должна превышать значения, указанного в паспорте на прибор конкретного типа.

5.5.4.2. При определении основной погрешности промышленного ИП по выходному сигналу магазина сопротивлений и потенциометр (или цифровой вольтметр) подключают к зажимам «0—5 мА» выходного сигнала с учетом условий, указанных в п. 5.4.

При измерении выходного сигнала лабораторным потенциометром или цифровым вольтметром на вход прибора последовательно подают напряжения, соответствующие 0,2; 0,4; 0,6; 0,8 максимального значения выходного сигнала и измеряют выходной сигнал.

Основную погрешность  $\Delta$ , ед. рН, по выходному сигналу следует определять по формуле

$$\Delta = \frac{E_1 - nE_2}{E_2} (pH_n - pH_n), \quad (4)$$

где  $E_2$  — максимальное значение выходного сигнала, мВ;

$n$  — доля выходного сигнала (0,2; 0,4; 0,6; 0,8);

$E_1$  — измеренное значение выходного сигнала, мВ;

$pH_n$ ,  $pH_n$  — значения рН, соответствующие нижнему и верхнему пределам измерения.

При измерении выходного сигнала автоматическим потенциометром на потенциометре, подключенном на выход прибора, последовательно устанавливают напряжения, при которых указатель автоматического потенциометра устанавливается на значения, соответствующие 0,2; 0,4; 0,6; 0,8 максимального значения выходного сигнала.

Основную погрешность  $\Delta$  в милливольтках по выходному сигналу постоянного тока следует определять по формуле

$$\Delta = E_1 - E, \quad (5)$$

где  $E$  — напряжение, подаваемое на вход прибора, мВ;

$E_1$  — значение ЭДС электродной системы, указанное в табл. приложения 4, мВ.

Основная погрешность не должна превышать значения, указанного в паспорте на прибор конкретного типа.

5.5.5. Проверка выходного сигнала на гнездах для подключения вторичных или регистрирующих приборов для ИП лабораторных приборов.

К гнездам выходного сигнала поверяемого ИП подключают потенциометр постоянного тока (или цифровой вольтметр). На вход прибора подают напряжение, при котором на приборе устанавливается значение, соответствующее верхнему пределу измерения, и измеряют выходное напряжение.

Максимальный выходной сигнал на гнездах милливольтного выхода проверяют у аналоговых приборов на одном из узких диапазонов измерений, а выходной сигнал 2 В — на широком диапазоне.

Максимальный выходной сигнал не должен отличаться от номинальных значений более чем на значение, указанное в приложении 2.

5.5.6. Определение метрологических характеристик комплекта рН-метра.

5.5.6.1. Лабораторные рН-метры специального назначения для контроля кислотности молока и молочных продуктов.

Основную погрешность комплекта рН-метра определяют сличением показаний прибора со значением рН образцового буферного раствора 2-го разряда, приготовленного из стандарт-титра типа 4 по ГОСТ 8.135—74.

При подготовке к работе прибор должен быть прогрет в течение 1 ч, стеклянный электрод и электролитический ключ следует поместить в термостатированную ячейку, подсоединенную к термостату.

Прибор должен быть настроен по буферному раствору, приготовленному из стандарт-титра типа 3 по ГОСТ 8.135—74, и проверен по буферному раствору, приготовленному из стандарт-титра типа 4 по ГОСТ 8.135—74.

Измерения проводят при температуре  $(20 \pm 1)^\circ\text{C}$ .

Основную погрешность комплекта прибора  $\Delta$  рН следует определять по формуле

$$\Delta pH = pH - 6,88, \quad (6)$$

где рН — показание поверяемого рН-метра, ед. рН.

Основная погрешность комплекта рН-метра не должна превышать значения, указанного в паспорте на прибор конкретного типа.

Изменения показаний комплекта рН-метра, вызванные изменением температуры анализируемого раствора, определяют на образцовом буферном растворе, приготовленном из стандарт-титра типа 3 или 4 по ГОСТ 8.135—74.

Комплект рН-метра должен быть подготовлен к работе так же, как и при определении основной погрешности. Далее заливают в ячейку буферный раствор и устанавливают температуру раствора  $(20 \pm 0,5)^\circ\text{C}$ . Переключатель «Начало шкалы» устанавливают в



положение «4» или «6» в зависимости от выбранного буферного раствора. Регулируя потенциометр «Калибровка», устанавливают стрелку прибора на отметку «4,00» или «6,88».

Температуру раствора доводят до  $(30 \pm 0,5)^\circ\text{C}$  и спустя не менее 10 мин снимают показание прибора. Изменение показаний рН-метра  $\Delta\text{pH}$ , вызванное изменением температуры анализируемого раствора в зависимости от выбранного буферного раствора, следует определять по формуле

$$\Delta\text{pH} = \text{pH} - 4,01 \text{ или } \Delta\text{pH} = \text{pH} - 6,92, \quad (7)$$

где  $\text{pH}$  — показание поверяемого рН-метра, ед. рН.

Изменение показаний комплекта рН-метра, вызванное изменением температуры анализируемого раствора, не должно превышать значения, указанного в паспорте на прибор конкретного типа.

5.5.6.2. рН-метры специального назначения для измерения рН крови и биологических жидкостей.

Сходимость показаний комплекта рН-метра определяют следующим образом.

Поверяемый комплект подготавливают к работе в соответствии с инструкцией по эксплуатации и настраивают по образцовому буферному раствору типа 4 по ГОСТ 8.135—74. Температуру в термостате поверяемого комплекта устанавливают  $38^\circ\text{C}$ .

Измерительную ячейку заполняют последовательно образцовым буферным раствором с промежуточной промывкой дистиллированной водой и этим же буферным раствором. Измерения повторяют 10 раз. Рассчитывают среднее квадратическое отклонение показаний прибора, которое характеризует сходимость его показаний.

Сходимость показаний рН-метра не должна превышать значений, указанных в паспорте на прибор конкретного типа.

5.5.6.3. Переносной рН-метр повышенной точности типа рН-47М.

Поверяемый комплект подготавливают к работе в соответствии с инструкцией по эксплуатации и настраивают по образцовым буферным растворам 2-го разряда, приготовленным из стандарт-титров типов 3 и 4 по ГОСТ 8.135—74, при температуре  $(20 \pm 1)^\circ\text{C}$ .

Основную погрешность комплекта проверяют в диапазоне 7—12 рН в образцовом буферном растворе типа 5 по ГОСТ 8.135—74 при температуре  $(20 \pm 1)^\circ\text{C}$ .

Основную погрешность  $\Delta\text{pH}$  следует определять по формуле

$$\Delta\text{pH} = \text{pH} - 9,22, \quad (8)$$

где  $\text{pH}$  — показание поверяемого рН-метра, ед. рН.

Основная погрешность комплекта рН-метра не должна превышать  $\pm 0,05$  ед. рН.

5.5.6.4. рН-метр — милливольтметр рН—150.

Поверяемый комплект подготавливают к работе в соответствии с инструкцией по эксплуатации и настраивают по образцовым буферным растворам 2-го разряда, приготовленным из стандарт-титров типов 1 и 5 по ГОСТ 8.135—74 при температуре  $(20 \pm 5)^\circ\text{C}$ .

Основную погрешность комплекта проверяют в образцовых буферных растворах типов 3 и 4 по ГОСТ 8.135—74.

Основную погрешность  $\Delta\text{pH}$  следует определять по формуле

$$\Delta\text{pH} = \text{pH} - \text{pH}_t, \quad (9)$$

где  $\text{pH}$  — показание поверяемого рН-метра, ед. рН;

$\text{pH}_t$  — табличное значение рН буферного раствора при данной температуре, ед. рН.

Основная погрешность комплекта рН-метра не должна превышать  $\pm 0,05$  ед. рН.

5.5.6.5. Импортные рН-метры.

Основную погрешность лабораторных рН-метров определяют по методике п. 5.5.6.1 при двух значениях температур:  $(20 \pm 0,2)^\circ\text{C}$  и верхнем пределе температурной компенсации, но не выше  $80^\circ\text{C}$ .

Проверку при дополнительной повышенной температуре раствора следует проводить после дополнительной настройки прибора по одному из образцовых буферных растворов 2-го разряда по ГОСТ 8.135—74 или по двум, если это предусмотрено инструкцией по эксплуатации прибора.

По согласованию с предприятием, представившем прибор на проверку, основную погрешность определяют при  $25^\circ\text{C}$  с использованием буферных растворов с рН, равным 0; 12 и 14 ед. рН. Состав и значения рН растворов — по ГОСТ 16287—77.

Основную погрешность  $\Delta\text{pH}$  комплекта рН-метра следует определять по формуле

$$\Delta\text{pH} = \text{pH}_2 - \text{pH}_1, \quad (10)$$

где  $\text{pH}_1$  — значение рН образцового буферного раствора, ед. рН;

$\text{pH}_2$  — показание комплекта рН-метра, ед. рН.

Погрешность не должна превышать предела допустимой погрешности, указанной в паспорте рН-метра.

5.5.7. Определение погрешности термокомпенсации.

5.5.7.1. Погрешность автоматической термокомпенсации определяют при условиях, указанных в п. 5.5.1. У рН-метров проверку проводят на отметке шкалы, соответствующей значению рН, наиболее удаленному от координаты изопотенциальной точки  $\text{pH}_n$ . У многодиапазонных рН-метров проверку проводят на том из узких диапазонов, у которого предел измерения соответствует значению рН, наиболее удаленному от координаты изопотенциальной точки  $\text{pH}_n$ , с соблюдением указанных выше условий.

Отметки шкал (или показания прибора, соответствующие проверяемому значению) для иономеров приведены в приложении 2.

К зажимам термокомпенсатора подключают магазин сопротивления, соответствующее  $20^\circ\text{C}$ . На вход прибора подают напряжение, соответствующее значению ЭДС электродной системы для проверяемой отметки шкалы при  $20^\circ\text{C}$  (см. приложение 4). Резистором настройки по буферу («Начало шкалы», «Е<sub>н</sub>») устанавливают показание прибора, соответствующее проверяемому значению.



На магазине сопротивления выставляют значение сопротивления, соответствующее проверяемой температуре раствора, и, изменяя входное напряжение, вновь устанавливают показание прибора, соответствующее проверяемому значению.

Значения сопротивления термокомпенсаторов приведены в приложении 3.

Погрешность термокомпенсации  $\Delta pX$  определяют для температур:

0,20, 40, 60, 80, 100 и 130 °C — для П-210 и П-215;

0,25, 50, 75, 95 °C — для И-135;

0, 20, 40, 60, 80 и 100 °C — для всех остальных рН-метров и иономеров по формуле

$$\Delta pX = \frac{E_1 - E_2}{S_t}; \quad (11)$$

где  $E_1$  — табличное значение ЭДС при проверяемой температуре, мВ;

$E_2$  — показание потенциометра, мВ;

$S_t$  — градиент электродной функции при проверяемой температуре, мВ/рХ, значения приведены в табл. 3.

При определении погрешности автоматической термокомпенсации иономеров для рода работ «катион П» в формуле (11) следует значение  $S$  разделить на два.

Таблица 3

Температура, °C	Градиент электродной функции, мВ/рХ	Температура, °C	Градиент электродной функции, мВ/рХ	Температура, °C	Градиент электродной функции, мВ/рХ
-10	52,213				
0	54,197	26	59,355	60	66,102
5	55,189	27	59,554	65	67,094
10	56,181	28	59,752	70	68,086
15	57,173	29	59,950	75	69,078
20	58,165	30	60,149	80	70,070
21	58,363	35	61,141	85	71,062
22	58,561	40	62,133	90	72,054
23	58,760	45	63,126	95	73,046
24	58,958	50	64,118	100	74,038
25	59,157	55	65,110	130	80,000

Погрешность термокомпенсации не должна превышать допустимого значения, указанного в паспорте прибора.

5.5.7.2. Погрешность ручной термокомпенсации определяют аналогично для числовых отметок шкалы термокомпенсатора.

#### 6. ОФОРМЛЕНИЕ РЕЗУЛЬТАТОВ ПОВЕРКИ

6.1. Результаты поверки заносят в протокол (см. приложение 1), который хранят в организации, проводившей поверку, до следующей поверки прибора.

6.2. ИП и комплекты рН-метров, удовлетворяющие требованиям настоящих методических указаний, признаются годными к применению и на них ставится клеймо или выдается свидетельство установленной формы.

6.3. При отрицательных результатах поверки ИП или комплекта рН-метра органы метрологической службы выдают извещение о непригодности с указанием причин.

#### ПРИЛОЖЕНИЕ 1 Обязательное

#### ФОРМА ПРОТОКОЛА ПОВЕРКИ ИЗМЕРИТЕЛЬНОГО ПРЕОБРАЗОВАТЕЛЯ

#### Протокол №

Тип \_\_\_\_\_

Заводской номер \_\_\_\_\_

Предприятие-изготовитель \_\_\_\_\_

Представлен \_\_\_\_\_

Поверку проводили  
на (тип установки) \_\_\_\_\_

#### РЕЗУЛЬТАТЫ ПОВЕРКИ

1. Внешний осмотр \_\_\_\_\_
2. Опробование \_\_\_\_\_
3. Время установления показаний \_\_\_\_\_ мин
4. Дополнительная погрешность, вызванная изменением сопротивления в цепи измерительного электрода (оформляют табл. 4).

Таблица 4

Проверяемая величина	Напряжение, мВ, при сопротивлении, МОм			Дополнительная погрешность, мВ, при сопротивлении, МОм	
	500	0	100	8	1000

5. Дополнительная погрешность, вызванная изменением сопротивления в цепи вспомогательного электрода (оформляют табл. 5)

Таблица 5

Напряжение, мВ, при сопротивлении, кОм			Дополнительная погрешность, мВ, при сопротивлении, кОм	
10	0	20	0	20

6. Дополнительная погрешность, вызванная изменением напряжения питания (оформляют табл. 6)

Таблица 6

Проверяемая величина	Напряжение, мВ, при напряжении питания, В			Дополнительная погрешность, мВ, при напряжении, В	
	220	242	198	242	198

7. Дополнительная погрешность, вызванная влиянием ЭДС «земля-раствор» (оформляют табл. 7).

Таблица 7

Напряжение, мВ, при отсутствии ЭДС «земля-раствор»	Напряжение, мВ, при наличии ЭДС «земля-раствор», В		Дополнительная погрешность, мВ, при наличии ЭДС «земля-раствор», В	
	+1,5	-1,5	+1,5	-1,5

8. Дополнительная погрешность, вызванная наличием помехи — напряжения переменного тока 50 мВ в цепи вспомогательного электрода (оформляют табл. 8).

Таблица 8

Напряжение, мВ, при отсутствии помехи	Напряжение, мВ, при наличии помехи	Дополнительная погрешность, мВ

9. Дополнительная погрешность, вызванная наличием помехи — переменного тока напряжением 1 В между корпусом ИП и зажимом «земля» (оформляют табл. 9).

20

Таблица 9

Напряжение, мВ, при отсутствии помехи	Напряжение, мВ, при наличии помехи	Дополнительная погрешность, мВ

10. Основная погрешность по шкале рН (оформляют табл. 10 или 11).

Таблица 10

Проверяемое значение, ед. рН	Табличное значение ЭДС, мВ	Отсчет по потенциометру, мВ	Погрешность, мВ

Таблица 11

Проверяемое значение, ед. рН	Табличное значение ЭДС, подаваемой на вход прибора, мВ	Расчетное значение выходного сигнала, мВ	Измеренное значение выходного сигнала, мВ	Основная погрешность, ед. рН

11. Основная погрешность на шкале мВ, установленная по показывающему прибору (оформляют табл. 12).

Таблица 12

Проверяемое значение, мВ	Отсчет по потенциометру, мВ	Погрешность, мВ

12. Максимальный выходной сигнал составляет \_\_\_\_\_ мВ на зажимах «0—50 мВ»; \_\_\_\_\_ мВ на зажимах «0—20 мВ»; \_\_\_\_\_ В на зажимах «0—2 В».

13. Нестабильность показаний не хуже \_\_\_\_\_ мВ

14. Погрешность термокомпенсации в диапазоне \_\_\_\_\_ (оформляют табл. 13).

21

Таблица 13

Числовая отметка шкалам термоком- пенсатора, °С	Градиент водород- ной харак- теристики, мВ/рН	Погрешность термкомпенсации, на участке шкалы показывающего прибора					
		Табличное значение, ЭДС, мВ	Отсчет по потенцио- метру, мВ	Погреш- ность, ед. рН	Табличное значение ЭДС, мВ	Отсчет по потенцио- метру, мВ	Погреш- ность, ед. рН

Дата поверки \_\_\_\_\_

Государственный  
(ведомственный)  
поверительЛичная  
подпись

Расшифровка подписи

**ФОРМА ПРОТОКОЛА  
ПОВЕРКИ КОМПЛЕКТА ЛАБОРАТОРНОГО рН-МЕТРА  
ДЛЯ КОНТРОЛЯ КИСЛОТНОСТИ МОЛОКА И МОЛОЧНЫХ ПРОДУКТОВ**

Протокол № \_\_\_\_\_

Тип \_\_\_\_\_

Заводской номер \_\_\_\_\_

Предприятие-изготовитель \_\_\_\_\_

Представлен \_\_\_\_\_

**РЕЗУЛЬТАТЫ ПОВЕРКИ**

Основная погрешность рН-метра:

показание поверяемого рН-метра \_\_\_\_\_ ед. рН

погрешность рН-метра \_\_\_\_\_ ед. рН

Изменение показаний рН-метра, вызванное изменением температуры контролируемого раствора:

показание поверяемого рН-метра \_\_\_\_\_ ед. рН

изменение показаний рН-метра \_\_\_\_\_ ед. рН

Дата поверки \_\_\_\_\_

Государственный  
(ведомственный)  
поверитель

Личная подпись

Расшифровка подписи

**ФОРМА ПРОТОКОЛА  
ПОВЕРКИ КОМПЛЕКТА СПЕЦИАЛЬНЫХ рН-МЕТРОВ  
ДЛЯ ИЗМЕРЕНИЯ рН КРОВИ И БИОЛОГИЧЕСКИХ ЖИДКОСТЕЙ**

Протокол № \_\_\_\_\_

Тип \_\_\_\_\_

Заводской номер \_\_\_\_\_

Предприятие-изготовитель \_\_\_\_\_

Представлен \_\_\_\_\_

**РЕЗУЛЬТАТЫ ПОВЕРКИ**

Сходимость показаний рН-метра (оформляют табл. 14).

Таблица 14

Номер эталона	Сходимость показаний рН-метра, ед. рН, в буферном растворе					
	Фосфат 1:1			Фосфат 1:3,5		
	Показание рН-метра	Отклонение от среднего значения	Среднее квад- ратическое отклонение	Показание рН-метра	Отклонение от среднего значения	Среднее квад- ратическое отклонение

Сходимость показаний рН-метра не превышает \_\_\_\_\_ ед. рН

Дата поверки \_\_\_\_\_

Государственный  
(ведомственный)  
поверитель

Личная подпись

Расшифровка подписи

**ФОРМА ПРОТОКОЛА  
ПОВЕРКИ КОМПЛЕКТА рН-МЕТРА рН-47 М**

Протокол № \_\_\_\_\_

Заводской номер \_\_\_\_\_

Предприятие-изготовитель \_\_\_\_\_

Представлен \_\_\_\_\_

**РЕЗУЛЬТАТЫ ПОВЕРКИ**

Основная погрешность рН-метра:

показание поверяемого рН-метра \_\_\_\_\_ ед. рН

основная погрешность рН-метра \_\_\_\_\_ ед. рН

Дата поверки \_\_\_\_\_

Государственный  
(ведомственный)  
поверитель

Личная подпись

Расшифровка подписи

**ФОРМА ПРОТОКОЛА  
ПОВЕРКИ КОМПЛЕКТА ИМПОРТНЫХ рН-МЕТРОВ**

Протокол № \_\_\_\_\_

Тип \_\_\_\_\_

Заводской номер \_\_\_\_\_

Предприятие-изготовитель \_\_\_\_\_

Представлен \_\_\_\_\_

**РЕЗУЛЬТАТЫ ПОВЕРКИ**

Основная погрешность рН-метра:

значение рН образцового буферного раствора \_\_\_\_\_ ед. рН

показание поверяемого рН-метра \_\_\_\_\_ ед. рН

основная погрешность рН-метра \_\_\_\_\_ ед. рН

Дата поверки \_\_\_\_\_

Государственный  
(ведомственный)  
поверитель

Личная подпись

Расшифровка подписи

**ПРИЛОЖЕНИЕ 2**  
Справочное

**ОСНОВНЫЕ ТЕХНИЧЕСКИЕ ХАРАКТЕРИСТИКИ рН-МЕТРОВ  
ЛАБОРАТОРНЫЙ рН-МЕТР ТИПА ЛПУ-01**

Измерительный преобразователь

Пределы измерения:

от минус 2 до плюс 14 ед. рН;

от минус 200 до плюс 1400 или от плюс 200 до минус 1400 мВ;

размах шкалы:

4; 16 ед. рН

1600 мВ;

чувствительность по шкале нуль-индикатора не хуже 0,01 ед. рН (в узком диапазоне);

температурная компенсация — автоматическая и ручная в интервале от 0 до 100 °С;

время установления показаний не более 5 с;

нестабильность показаний не хуже ±0,01 ед. рН (±0,58 мВ) в узком диапазоне

Основная погрешность приведена в табл. 15.

Таблица 15

Размах шкалы	Допустимая основная погрешность			
	рН	мВ	ед. рН	мВ
4	—	—	±0,04	±2,33
16	—	—	±0,40	±23,3
1600	—	1600	—	±40

Дополнительные погрешности приведены в табл. 16.

Таблица 16

Фактор, влияющий на изменение показаний	Допустимое изменение показаний в узком диапазоне	
	ед. рН	мВ
Сопротивление стеклянного электрода	±0,04	±2,33
Сопротивление вспомогательного электрода	±0,01	±0,58
Напряжение питания сети	±0,04	±2,33
Температура контролируемого раствора	—	—
при автоматической компенсации	±0,04	—
ручной компенсации	±0,06	—

Время прогрева 30 мин.

Напряжение на клеммах для подключения регистратора при полном отклонении стрелки показывающего прибора (50±0,25) мВ.

**ЛАБОРАТОРНЫЙ pH-МЕТР ТИПА pH-340**

Измерительный преобразователь

Пределы измерения:

от минус 1 до плюс 14 ед. pH;

от минус 100 до плюс 1400 или от плюс 100 до минус 1400 мВ;

размах шкалы:

3; 15 ед. pH;

300; 1500 мВ;

чувствительность по шкале нуль-индикатора не хуже 0,003 ед. pH (в узком диапазоне);

температурная компенсация — автоматическая и ручная в интервале от 0 до 100 °С;

время установления показаний не более 15 с;

нестабильность показаний за 8 ч не хуже  $\pm 0,05$  ед. pH ( $\pm 2,9$  мВ) в узком диапазоне.

Основная погрешность приведена в табл. 17.

Таблица 17

Размах шкалы	Допустимая основная погрешность			
	ед. pH		мВ	
3	—		—	
15	—		—	
—	300		—	
—	1500		—	
	ед. pH	мВ	ед. pH	мВ
	3	—	$\pm 0,04$	$\pm 2,33$
	15	—	$\pm 0,60$	$\pm 34,9$
	—	300	—	$\pm 5$
	—	1500	—	$\pm 60$

Дополнительные погрешности приведены в табл. 18.

Таблица 18

Фактор, влияющий на изменение показаний	Допустимые изменения показаний в узком диапазоне	
	ед. pH	мВ
Сопротивление стеклянного электрода	$\pm 0,04$	$\pm 2,33$
Сопротивление вспомогательного электрода	$\pm 0,01$	$\pm 0,58$
Напряжение переменного тока 50 мВ	$\pm 0,01$	$\pm 0,58$
Напряжение питания	$\pm 0,04$	$\pm 2,33$
Температура контролируемого раствора при компенсации:		
автоматической	$\pm 0,04$	—
ручной	$\pm 0,08$	—

Время прогрева 60 мин.

Напряжение на клеммах для подключения регистратора при полном отклонении стрелки показывающего прибора ( $20 \pm 0,2$ ) мВ; ( $2 \pm 0,2$ ) В.

Комплект pH-метра:

основная погрешность  $\pm 0,05$  ед. pH.

**ЛАБОРАТОРНЫЙ pH-МЕТР ТИПА pH-262**

Измерительный преобразователь

Пределы измерения:

от 0 до 11 ед. pH;

от минус 12,5 до плюс 12,5 и от минус 1250 до плюс 1250 мВ;

размах шкалы:

1; 10 ед. pH;

25; 2500 мВ;

температурная компенсация — автоматическая и ручная в интервале от 0 до 100 °С;

время установления показаний не более 15 с;

нестабильность показаний за 8 ч не хуже  $\pm 0,01$  ед. pH ( $\pm 0,58$  мВ) в узком диапазоне.

Основная погрешность приведена в табл. 19.

Таблица 19

Размах шкалы	Допустимая основная погрешность			
	ед. pH		мВ	
1	—		—	
10	—		—	
—	25		—	
—	2500		—	
	ед. pH	мВ	ед. pH	мВ
	1	—	$\pm 0,01$	$\pm 0,58$
	10	—	$\pm 0,10$	$\pm 5,8$
	—	25	—	$\pm 1$
	—	2500	—	$\pm 25$

Дополнительные погрешности приведены в табл. 20.

Таблица 20

Фактор, влияющий на изменение показаний	Допустимые изменения показаний в узком диапазоне	
	ед. pH	мВ
Сопротивление стеклянного электрода	$\pm 0,01$	$\pm 0,58$
Сопротивление вспомогательного электрода	$\pm 0,002$	$\pm 0,12$
Напряжение питания	$\pm 0,01$	$\pm 0,58$
Температура контролируемого раствора	$\pm 0,01$	—

Время прогрева 60 мин.

Напряжение на клеммах для подключения регистратора при полном отклонении стрелки показывающего прибора ( $50 \pm 0,25$ ) мВ, ( $2 \pm 0,02$ ) В.

**ЛАБОРАТОРНЫЙ pH-МЕТР ТИПА pH-673.2**

Измерительный преобразователь

Пределы измерения:

от минус 1 до плюс 14 ед. pH;

от минус 100 до плюс 1400 и от плюс 100 до минус 1400 мВ;

размах шкалы:

5; 15 ед. pH;

500; 1500 мВ;

температурная компенсация — ручная и автоматическая в интервале от 0 до 100 °С;  
 время установления показаний не более 10 с;  
 нестабильность показаний в течение 8 ч не хуже  $\pm 0,02$  ед. рН (1,16 мВ) в узком диапазоне.  
 Основная погрешность приведена в табл. 21.

Таблица 21

Размах шкалы		Допустимая основная погрешность	
ед. рН	мВ	ед. рН	мВ
5	—	$\pm 0,05$	$\pm 2,90$
15	—	$\pm 0,40$	$\pm 23,3$
—	500	—	$\pm 5$
—	1500	—	$\pm 40$

Дополнительные погрешности приведены в табл. 22.

Таблица 22

Фактор, влияющий на изменение показаний	Допустимые изменения показаний в узком диапазоне	
	ед. рН	мВ
Сопротивление стеклянного электрода	$\pm 0,05$	$\pm 2,90$
Сопротивление вспомогательного электрода	$\pm 0,01$	$\pm 0,58$
Напряжение питания	$\pm 0,05$	$\pm 2,90$
Температура контролируемого раствора	$\pm 0,05$	—

Напряжение на клеммах для подключения регистратора при полном отклонении стрелки показывающего прибора ( $20 \pm 0,2$ ) мВ, ( $2 \pm 0,05$ ) В.

#### ЛАБОРАТОРНЫЙ рН-МЕТР ТИПА рН-121

Измерительный преобразователь  
 Пределы измерения:  
 от минус 1 до плюс 14 ед. рН;  
 от минус 100 до плюс 1400 и от плюс 100 до минус 1400 мВ;  
 размах шкалы:  
 5; 15 ед. рН;  
 500; 1500 мВ;  
 чувствительность по шкале нуль-индикатора не хуже 0,01 ед. рН;  
 температурная компенсация — ручная и автоматическая в интервале от 0 до 100 °С;  
 время установления показаний не более 10 с;  
 нестабильность показаний в течение 8 ч не хуже  $\pm 0,02$  ед. рН ( $\pm 1,16$  мВ) в узком диапазоне.  
 Основная погрешность приведена в табл. 23.

Таблица 23

Размах шкалы	Допустимая основная погрешность			
	ед. рН	мВ	ед. рН	мВ
5	—	—	$\pm 0,05$ (инструментальная $\pm 0,04$ )	$\pm 2,90$
15	—	—	$\pm 0,4$	$\pm 23,3$
—	500	—	—	$\pm 5$
—	1500	—	—	$\pm 40$

Дополнительные погрешности приведены в табл. 24.

Таблица 24

Фактор, влияющий на изменение показаний	Допустимые изменения показаний в узком диапазоне	
	ед. рН	мВ
Сопротивление стеклянного электрода	$\pm 0,01$	$\pm 0,58$
Сопротивление вспомогательного электрода	$\pm 0,01$	$\pm 0,58$
Напряжение питания сети	$\pm 0,01$	$\pm 0,58$
Температура контролируемого раствора	$\pm 0,05$	—

Время прогрева ИП 25 мин.  
 Напряжение на клеммах для подключения регистратора при полном отклонении стрелки показывающего прибора ( $20 \pm 0,2$ ) мВ, ( $2 \pm 0,05$ ) В.

#### рН-МЕТР ПЕРЕНОСНОЙ ПОВЫШЕННОЙ ТОЧНОСТИ ТИПА рН-47

Измерительный преобразователь  
 Пределы измерения: 2—12 ед. рН;  
 диапазоны: 2—7; 7—12 ед. рН;  
 температурная компенсация — ручная в интервале от 0 до 60 °С;  
 время установления показаний не более 5 с;  
 нестабильность показаний в течение 8 ч не хуже  $\pm 0,05$  ед. рН.  
 Основная погрешность  $\pm 0,05$  ед. рН ( $\pm 2,90$  мВ).  
 Дополнительные погрешности приведены в табл. 25.

Таблица 25

Фактор, влияющий на изменение показаний	Допустимые изменения показаний	
	ед. рН	мВ
Сопротивление стеклянного электрода	$\pm 0,05$	$\pm 2,90$
Сопротивление вспомогательного электрода	$\pm 0,04$	$\pm 2,33$
Температура контролируемого раствора	$\pm 0,05$	—

Время прогрева 20 мин  
 Комплект рН-метра:  
 основная погрешность  $\pm 0,05$  ед. рН

**pH-МЕТР ТИПА pH-202**

Пределы измерения от 3,5 до 7,0 ед. pH;  
размах шкалы 1; 2,5 ед. pH;  
основная погрешность при температуре измеряемой среды 5—35 °С и  
размах шкалы 1 ед. pH составляет ±0,05 ед. pH.  
При размахе шкалы 2,5 ед. pH составляет ±0,075 ед. pH.  
Дополнительная погрешность, вызванная изменением температуры контролируемого раствора, не более ±0,03 ед. pH.

**pH-МЕТР ТИПА pH-222.1**

Измерительный преобразователь.  
Пределы измерения от 3 до 8 ед. pH;  
время установления показаний не более 15 с;  
чувствительность не хуже ±0,002 ед. pH;  
нестабильность показаний в течение 8 ч не хуже ±0,01 ед. pH (±0,58 мВ);  
основная погрешность ±0,015 ед. pH (±0,9 мВ).  
Дополнительные погрешности приведены в табл. 26.

Таблица 26

Фактор, влияющий на изменение показаний	Допустимое изменение показаний	
	ед. pH	мВ
Сопротивление стеклянного электрода	±0,01	±0,58
Сопротивление вспомогательного электрода	±0,0025	±0,14
Напряжение питания	±0,01	±0,58
ЭДС «земля-раствор» ±1,5 В	±0,005	±0,29
Напряжение переменного тока 50 мВ в цепи вспомогательного электрода	±0,005	±0,29

Время прогрева 60 мин.

Комплект pH-метра.

Основная погрешность в диапазоне 4—7 ед. pH в интервале температур 5—35 °С составляет ±0,05 ед. pH (±2,9 мВ); в интервале 15—25 °С равна ±0,03 ед. pH.

Дополнительная погрешность, вызванная изменением температуры контролируемого раствора, составляет ±0,01 ед. pH при температуре (20±5) °С и ±0,03 ед. pH при температуре (20±15) °С.

Нестабильность показаний в течение 8 ч не хуже ±0,02 ед. pH (±1,16 мВ).

**ПРЕОБРАЗОВАТЕЛЬ ТИПА pH-261**

Пределы измерения от минус 1 до 14 ед. pH;  
размах шкалы 1; 2,5; 5; 10; 15 ед. pH;  
температурная компенсация от 0 до 100 °С (ручной термокомпенсатор прилагает к pH-метру по требованию заказчика);  
нестабильность показаний в течение 24 ч при размахе шкалы:

- 1 pH — не более ±0,01 ед. pH (±0,58 мВ);
- 2,5 pH — не более ±0,025 ед. pH (±1,45 мВ);
- 5 pH — не более ±0,05 ед. pH (±2,90 мВ);
- 10 pH — не более ±0,1 ед. pH (±5,80 мВ);
- 15 pH — не более ±0,15 ед. pH (±11,6 мВ).

Основная погрешность приведена в табл. 27.

Размах шкалы, ед. pH	Допустимая основная погрешность		Допустимое изменение показаний	
	по показывающему прибору		по выходному сигналу постоянного тока	
	ед. pH	мВ	ед. pH	мВ
1	±0,02	±1,16	±0,01	±0,58
2,5	±0,05	±2,9	±0,02	±1,45
5	±0,10	±5,8	±0,05	±2,90
10	±0,20	±11,6	±0,10	±5,90
15	±0,30	±17,4	±0,15	±8,70

Дополнительные погрешности ИП по выходному сигналу постоянного тока приведены в табл. 28.

Таблица 28

Фактор, влияющий на изменение показаний	Допустимое изменение показаний																					
	при размахе шкалы, ед. pH				при размахе шкалы, ед. pH				при размахе шкалы, ед. pH													
	ед. pH	мВ	ед. pH	мВ	ед. pH	мВ	ед. pH	мВ	ед. pH	мВ	ед. pH	мВ										
Сопротивление стеклянного электрода	1				2,5				5				10				15					
	±0,005	±0,29	±0,012	±0,72	±0,012	±0,72	±0,012	±0,72	±0,020	±1,45	±0,040	±2,18	±0,005	±0,29	±0,005	±0,29	±0,005	±0,29	±0,005	±0,29	±0,005	±0,29
	±0,001	±0,06	±0,003	±0,18	±0,002	±0,14	±0,002	±0,14	±0,005	±0,29	±0,008	±0,45	±0,005	±0,29	±0,008	±0,45	±0,005	±0,29	±0,008	±0,45	±0,005	±0,29
	±0,010	±0,58	±0,019	±0,09	±0,025	±1,45	±0,050	—	±0,060	—	±0,15	—	±0,100	—	±0,06	—	±0,100	—	±0,06	—	±0,100	—
±0,020	—	±0,038	—	±0,050	—	±0,050	—	±0,100	—	±0,15	—	±0,100	—	±0,15	—	±0,100	—	±0,15	—	±0,100	—	
Напряжение перемешивающего электрода	1				2,5				5				10				15					
±0,002	±0,14	±0,003	±0,18	±0,002	±0,14	±0,002	±0,14	±0,005	±0,29	±0,008	±0,45	±0,005	±0,29	±0,008	±0,45	±0,005	±0,29	±0,008	±0,45	±0,005	±0,29	
Напряжение переменного тока 1 В между корпусом ИП и зажимом «земля»	1				2,5				5				10				15					
±0,001	±0,07	±0,003	±0,18	±0,002	±0,14	±0,002	±0,14	±0,005	±0,29	±0,008	±0,45	±0,005	±0,29	±0,008	±0,45	±0,005	±0,29	±0,008	±0,45	±0,005	±0,29	



**pH-МЕТР ТИПА pH-201**

Пределы измерения от 4 до 14 ед. pH;  
 размах шкалы 1; 2,5; 5; 10 ед. pH;  
 время установления показаний не более 15 с;  
 нестабильность показаний в течение 24 ч при размахе:  
 1 pH — не более  $\pm 0,02$  ед. pH ( $\pm 1,16$  мВ);  
 2,5 pH — не более  $\pm 0,05$  ед. pH ( $\pm 2,90$  мВ);  
 5 pH — не более  $\pm 0,08$  ед. pH ( $\pm 4,64$  мВ);  
 10 pH — не более  $\pm 0,10$  ед. pH ( $\pm 5,80$  мВ).

Основная погрешность приведена в табл. 29.

Таблица 29

Размах шкалы, ед. pH	Допустимое изменение показаний	
	ед. pH	мВ
1	$\pm 0,05$	$\pm 2,90$
2,5	$\pm 0,10$	$\pm 5,80$
5	$\pm 0,15$	$\pm 8,70$
10	$\pm 0,20$	$\pm 11,6$

**ПРЕОБРАЗОВАТЕЛЬ ПРОМЫШЛЕННЫЙ ТИПА П-201**

Пределы измерения от минус 1 до 14 ед. pH;  
 размах шкалы 1; 2,5; 5; 10; 15 ед. pH;  
 температурная компенсация — ручная в интервале от 0 до 100°C;  
 время установления показаний, не более:  
 15 с при сопротивлении в цепи измерительного электрода 500 МОм;  
 25 с при сопротивлении в цепи измерительного электрода 1 ГОм;  
 нестабильность показаний в течение 8 ч при размахе шкалы:

1 pH — не более  $\pm 0,01$  ед. pH;  
 2,5; 5 и 10 pH — не более  $\pm 0,025$  ед. pH;  
 15 pH — не более  $\pm 0,04$  ед. pH.

Основная погрешность приведена в табл. 30.

Таблица 30

Размах шкалы, ед. pH	Допустимая основная погрешность			
	по показывающему прибору		по выходному сигналу постоянного тока	
	ед. pH	мВ	ед. pH	мВ
1	$\pm 0,02$	$\pm 1,16$	$\pm 0,01$	$\pm 0,58$
2,5	$\pm 0,05$	$\pm 2,9$	$\pm 0,025$	$\pm 1,45$
5	$\pm 0,10$	$\pm 5,8$	$\pm 0,05$	$\pm 2,90$
10	$\pm 0,20$	$\pm 11,6$	$\pm 0,1$	$\pm 5,80$
15	$\pm 0,30$	$\pm 17,4$	$\pm 0,15$	$\pm 8,70$

Дополнительные погрешности по выходному сигналу постоянного тока приведены в табл. 31.

Фактор, влияющий на изменение показаний	при размахе шкалы, ед. pH									
	1		2,5		5		10		15	
	ед. pH	мВ	ед. pH	мВ	ед. pH	мВ	ед. pH	мВ	ед. pH	мВ
Сопротивление стек- ляного электрода	$\pm 0,005$	$\pm 0,29$	$\pm 0,012$	$\pm 0,72$	$\pm 0,012$	$\pm 0,72$	$\pm 0,025$	$\pm 1,45$	$\pm 0,375$	$\pm 2,18$
Сопротивление испо- лнительного электрода	$\pm 0,002$	$\pm 0,14$	$\pm 0,006$	$\pm 0,36$	$\pm 0,005$	$\pm 0,29$	$\pm 0,010$	$\pm 0,58$	$\pm 0,015$	$\pm 0,87$
Напряжение питания	$\pm 0,020$	$\pm 1,16$	$\pm 0,038$	$\pm 2,18$	$\pm 0,028$	$\pm 1,45$	$\pm 0,050$	$\pm 2,90$	$\pm 0,075$	$\pm 4,35$
Температура кон- тактного раствора	$\pm 0,040$	—	$\pm 0,100$	—	$\pm 0,100$	—	$\pm 0,200$	—	$\pm 0,300$	—
Напряжение перемеще- ного тока 1 В между корпусом ИП и зажимом земля	$\pm 0,008$	$\pm 0,06$	$\pm 0,002$	$\pm 0,14$	$\pm 0,005$	$\pm 0,29$	$\pm 0,010$	$\pm 0,58$	$\pm 0,015$	$\pm 0,87$

**ПРЕОБРАЗОВАТЕЛЬ ПРОМЫШЛЕННЫХ ТИПОВ П-210, П-215**

Пределы измерения:  
от минус 1 до плюс 20 ед. рХ' и ед. рХ"  
от минус 1950 до плюс 2000 мВ.

Нормирующее значение:  
для рХ' 1; 2,5; 5,0; 10,0; 15,0; 20,0 ед. рН;  
для рХ" 2,5; 5,0; 10,0; 15,0; 20,0 ед. рН;  
для Ен 100; 250; 500; 1000; 1500; 2000 мВ.

Непостоянство выходных сигналов за 4 ч при нормирующем значении:  
1 рХ — не более  $\pm 0,05$  ед. рН ( $\pm 0,29$  мВ);  
2,5 рХ — не более  $\pm 0,013$  ед. рН ( $\pm 0,73$  мВ);  
5,0 рХ — не более  $\pm 0,025$  ед. рН ( $\pm 0,15$  мВ);  
15,0 рХ — не более  $\pm 0,020$  ед. рН ( $\pm 1,09$  мВ);  
20,0 рХ — не более  $\pm 0,025$  ед. рН ( $\pm 1,45$  мВ);  
100 мВ — не более  $\pm 0,25$  мВ;  
250 мВ — не более  $\pm 0,53$  мВ;  
500 мВ — не более  $\pm 0,5$  мВ;  
1000 мВ — не более  $\pm 1,25$  мВ;  
1500 мВ — не более  $\pm 1,88$  мВ;  
2000 мВ — не более  $\pm 2,50$  мВ.

Основная погрешность приведена в табл. 32.

Таблица 32

Нормирующее значение	Режим измерения, рХ		Допускаемая основная погрешность						Допускаемая основная погрешность	
	Режим измерения, Ен		При измерении рХ'			При измерении рХ"			Нормирующее значение	по показанию прибора
			по показанию прибора		по выходному сигналу постоянного тока		по выходному сигналу постоянного тока			
	ед. рН(рН)	мВ	ед. рХ	мВ	ед. рХ	мВ	ед. рХ	мВ	мВ	мВ
1,0	—	$\pm 0,010$	$\pm 0,58$	—	—	—	—	100	—	$\pm 1,0$
2,5	—	$\pm 0,025$	$\pm 1,45$	—	—	$\pm 0,250$	$\pm 0,725$	250	—	$\pm 2,5$
5,0	—	$\pm 0,050$	$\pm 2,90$	—	—	$\pm 0,050$	$\pm 1,450$	500	—	$\pm 5,0$
10,0	—	$\pm 0,050$	$\pm 2,90$	—	—	$\pm 0,075$	$\pm 2,175$	1000	—	$\pm 10,0$
15,0	—	$\pm 0,075$	$\pm 4,35$	—	—	$\pm 0,100$	$\pm 2,900$	1500	—	$\pm 7,5$
20,0	$\pm 0,04$	$\pm 2,32$	$\pm 5,80$	—	—	$\pm 0,100$	—	2000	$\pm 4,0$	—

Таблица 33

Фактор, влияющий на изменение показаний	Допустимые наименьшие показания																									
	Режим измерения, рХ					Режим измерения, мВ																				
	Нормирующее значение, ед.рХ		Нормирующее значение, мВ		Нормирующее значение, мВ		Нормирующее значение, мВ		Нормирующее значение, мВ																	
Сопротивление измерительного электрода	1,0	±0,005	2,3	±0,013	5,0	±0,013	10	±0,013	15	±0,019	20	±0,025	30	±0,50	50	±1,25	100	±1,25	1200	±1,25	2000	±1,25	±1,25	±1,88	±2,50	
	Сопротивление вспомогательного электрода	±0,003	±0,006	±0,005	±0,005	±0,008	±0,005	±0,005	±0,008	±0,01	±0,005	±0,01	±0,005	±0,01	±0,50	±1,25	±1,25	±1,00	±1,88	±2,50	±1,25	±1,25	±1,88	±2,50	±1,88	±2,50
	Напряжение питания сети	±0,02	±0,038	±0,025	±0,025	±0,025	±0,036	±0,025	±0,025	±0,036	±0,05	±0,05	±0,05	±0,10	±0,50	±1,25	±1,25	±1,00	±1,88	±2,50	±1,25	±1,25	±1,88	±2,50	±1,88	±2,50
	ЭДС «земля-раствор»	±0,001	±0,003	±0,005	±0,005	±0,005	±0,008	±0,005	±0,005	±0,008	±0,01	±0,01	±0,01	±0,10	±0,50	±1,25	±1,25	±1,00	±1,88	±2,50	±1,25	±1,25	±1,88	±2,50	±1,88	±2,50
	Время прогрева	2 ч.																								

Время прогрева 2 ч.

## рН-МЕТР ТИПА рН-125

Измерительный преобразователь  
 Пределы измерения:  
 от 0 до 12 ед. рН;  
 от 0 до ±1200 мВ;  
 размах шкалы:  
 1,2; 4; 12 ед. рН;  
 400; 1200 мВ;  
 температурная компенсация — ручная и автоматическая в интервале 0—100 °С;  
 время установления показаний не более 10 с  
 непрерывность работы до 3 ч, дрейф нуля ±3 мВ/ч.  
 Основная погрешность приведена в табл. 34.

Таблица 34

Размах шкалы		Допустимая основная погрешность		
ед.рН	мВ	ед.рН	мВ	°С
1,2	400 1200	±0,03	±1,7	
4		±0,04	±2,3	
12		±0,2	±12	
40 °С			±10	±2
100 °С			±30	±3

Дополнительные погрешности приведены в табл. 35.

Таблица 35

Фактор, влияющий на изменение показаний	Допустимые изменения показаний в узком диапазоне	
	ед.рН	мВ
Сопротивление измерительного электрода	±0,04	±2,30
Сопротивление вспомогательного электрода	±0,02	±1,15
Температура контролируемого раствора	±0,01	±1,15
ЭДС «земля-раствор» ±1,5 В	±0,02	±1,15
Температура окружающей среды от 10 до 35 °С на каждые 10 °С изменения температуры	±0,04	±2,30

## ИОНОМЕР ТИПА И-102

Измерительный преобразователь  
 Пределы измерения:  
 от 0 до 16 ед. рХ;  
 от 0 до ±1200 мВ;  
 размах шкалы:  
 4; 6; 12; 16 рХ;  
 400; 1200 мВ;  
 температурная компенсация — ручная в интервале 0—100 °С  
 время установления показаний не более 20 с  
 нестабильность показаний за 4 ч не хуже ±0,04 ед. рХ (±2,3 мВ)  
 Основная погрешность приведена в табл. 36.

Таблица 36

Размах шкалы		Допустимая основная погрешность	
ед. рХ	мВ	ед. рХ	мВ
4	400 1200	$\pm 0,04$	$\pm 2,3$
6		$\pm 0,06$	$\pm 3,5$
12		$\pm 0,30$	$\pm 17,0$
16		$\pm 0,40$	$\pm 12,0$
			$\pm 10$
			$\pm 30$

Дополнительные погрешности приведены в табл. 37.

Таблица 37

Фактор, влияющий на изменение показаний	Влияние проверяется		Допустимые изменения показаний	
	в диапазоне измерений, рХ	на отметке шкалы, рХ	ед. рХ	мВ
Сопротивление измерительного электрода	3—7	3	$\pm 0,04$	$\pm 2,30$
Сопротивление вспомогательного электрода	7—11	7		
Сопротивление вспомогательного электрода	7—11	9	$\pm 0,01$	$\pm 0,58$
Температура контролируемого раствора	7—11	11	$\pm 0,04$	

Время прогрева 15 мин

## ЛАБОРАТОРНЫЙ ИНОМЕР ТИПА И-115

Пределы измерения:

от минус 1 до плюс 19 ед. рХ' и ед. рХ'';

от минус 100 до плюс 1900 мВ или от плюс 100 до минус 1900 мВ;

размах шкалы:

20; 1 ед. рХ' и ед. рХ'';

2000 мВ; 100 мВ;

температурная компенсация — автоматическая и ручная в интервале

0—100 °С;

время установления показаний не более 15 с;

нестабильность показаний не хуже  $\pm 0,02$  ед. рХ'' ( $\pm 0,58$  мВ).

Основная погрешность приведена в табл. 38.

Таблица 38

Размах шкалы			Допустимая основная погрешность	
рХ'	рХ''	мВ	ед. рХ'	мВ
20	1	2000	$\pm 0,20$	$\pm 11,5$
			$\pm 0,01$	$\pm 0,58$
1	20	100	$\pm 0,20$	$\pm 5,80$
			$\pm 0,02$	$\pm 0,58$
			$\pm 20$	
			$\pm 1$	

Дополнительные погрешности приведены в табл. 39.

Таблица 39

Фактор, влияющий на изменение показаний	Влияние проверяется		Допустимые изменения показаний	
	в диапазоне измерений, рХ'	на отметке шкалы, рХ'	ед. рХ'	мВ
Сопротивление измерительного электрода	7—8	7,1 и 7,9	$\pm 0,005$	$\pm 0,29$
Сопротивление вспомогательного электрода	7—8	7,5	$\pm 0,0025$	$\pm 0,15$
Напряжение питания сети	7—8	7,9	$\pm 0,005$	$\pm 0,29$
Напряжение переменного тока 50 мВ ЭДС «земля-раствор»	7—8	7,5	$\pm 0,0025$	$\pm 0,15$
$\pm 1,5$ В	7—8	7,5	$\pm 0,01$	$\pm 0,58$

Время прогрева 30 мин.

Выходные напряжения:  $(2 \pm 0,2)$  В и  $(50 \pm 0,05)$  мВ.

## ИНОМЕР ТИПА ЭВ-74

Измерительный преобразователь

Пределы измерения:

от минус 1 до плюс 19 ед. рХ;

от минус 100 до плюс 1900 мВ;

от плюс 100 до минус 1900 мВ;

размах шкалы:

5, 20 ед. рН;

500, 2000 мВ;

температурная компенсация — ручная и автоматическая в интервале 0—100 °С;

время установления показаний не более 10 с.

нестабильность показаний за 8 ч не хуже  $\pm 0,02$  рХ или  $\pm 1$  мВ.

Основная погрешность приведена в табл. 40.

Таблица 40

Размах шкалы			Допустимая основная погрешность		
рХ'	рХ''	мВ	ед. рХ'	ед. рХ''	мВ
5	20	500	$\pm 0,04$		$\pm 2,33$
			$\pm 0,50$		$\pm 29,1$
20	1	2000		$\pm 0,04$	$\pm 1,16$
				$\pm 0,50$	$\pm 14,55$
					$\pm 5$
					$\pm 50$

Дополнительные погрешности приведены в табл. 41.

Таблица 4

Фактор, влияющий на изменение показаний	Влияние проверяется		Допустимые изменения показаний		
	в диапазоне измерений	на отметке шкалы	ед. рХ'	ед. рХ"	мВ
Сопротивление измерительного электрода	минус 1—плюс 4 рХ''	минус 1 и плюс 4 рХ'		±0,01	±0,29
Сопротивление вспомогательного электрода	минус 1—плюс 4 рХ''	минус 1 рХ'		±0,01	±0,29
Напряжение питания сети	9—14 рХ'	14 рХ'	±0,02		±1,17
Температура контролируемого раствора	9—14 рХ'	14 рХ'	±0,04		
ЭДС «земля-раствор» ±1,5 В	9—14 рХ'	9 рХ'	±0,01		±0,58
Напряжение переменного тока 50 мВ в цепи вспомогательного электрода	9—14 рХ'	9 рХ'	±0,01		±0,58

Время прогрева 20 мин.  
Выходные напряжения (20±0,05) В и (10±0,1) мВ.

**ИОНОМЕР ТИПОВ И-120.1 и И-120.2**

Измерительный преобразователь:

Пределы измерения:

от минус 1 до плюс 19,99 ед. рН (рХ);

от минус 1999 до плюс 1999 мВ;

температурная компенсация — автоматическая и ручная в интервале 0—100 °С;

время установления показаний не более 9 с.

Основная погрешность:

в режиме измерения рН (рХ) ±0,02 ед. рХ.

в режиме измерения ЭДС ±2 мВ.

Дополнительные погрешности приведены в табл. 42.

Таблица 42

Фактор, влияющий на изменение показаний	Влияние проверяется		Допустимые изменения показаний	
	в режиме измерения	при показаниях, рХ	ед. рХ	мВ
Сопротивление измерительного электрода	Анион-2	минус 1 и плюс 19	±0,01	±0,29
Сопротивление вспомогательного электрода	То же	7	±0,01	±0,29
Напряжение питания сети	>	минус 1 и плюс 19	±0,01	±0,29
Температура контролируемого раствора	Катион-1	17	±0,02	±1,17

40

Продолжение

Фактор, влияющий на изменение показаний	Влияние проверяется		Допустимые изменения показаний	
	в режиме измерения	при показаниях, рХ	ед. рХ	мВ
ЭДС «земля-раствор» ±1,5 В	Анион-2	7	±0,01	±0,29
Напряжение переменного тока 50 мВ в цепи вспомогательного электрода	То же	7	±0,01	±0,29

**ИОНОМЕР ТИПА И-130**

Измерительный преобразователь

Пределы измерения:

от минус 20 до плюс 20 ед. рХ;

от минус 2000 до плюс 2000 мВ;

температурная компенсация — автоматическая от минус 20 до плюс 150 °С и ручная от 0 до 150 °С;

время установления показаний не более 10 с;

нестабильность показаний за 8 ч не хуже ±0,01 ед. рН.

Основная погрешность:

в режиме измерения рН (рХ) ±0,02 ед. рН;

в режиме измерения ЭДС ±2 мВ.

Дополнительные погрешности приведены в табл. 43.

Таблица 43

Фактор, влияющий на изменение показаний	Влияние проверяется		Допустимые изменения показаний	
	в режиме измерения	при показаниях, рХ	ед. рХ	мВ
Сопротивление измерительного электрода	рХ+	минус 20, 0 и плюс 20	±0,01	±0,58
Сопротивление вспомогательного электрода	То же	—	±0,005	±0,29
Напряжение питания сети	>	—	±0,01	±0,58
Температура контролируемого раствора	>	20	±0,04	±2,30
ЭДС «земля-раствор» ±1,5 В	>	7	±0,01	±0,58
Напряжение переменного тока 50 мВ в цепи вспомогательного электрода	>	7	±0,01	±0,58

Время прогрева 30 мин.  
Выходное напряжение (2±0,01) В

**ИОНОМЕР ТИПА И-135**

Измерительный преобразователь.

Пределы измерения:

от минус 4 до плюс 19,98 ед. рН (рХ);

41

от минус 1999 до плюс 1999 мВ;  
от 0 до 99,9 °С;  
температурная компенсация — автоматическая и ручная в интервале 0—99,9 °С;  
время установления показаний не более 15 с (при  $R_{\text{вх}} = 1000 \text{ МОм}$ );  
нестабильность показаний за 8 ч не хуже  $\pm 0,01$  ед. рН (рХ).  
Основная погрешность:  
в режиме измерения рН (рХ)  $\pm 0,01$  ед. рН;  
в режиме измерения ЭДС  $\pm 1$  мВ;  
в режиме измерения температуры  $\pm 0,2$  °С.  
Дополнительные погрешности приведены в табл. 44.

Таблица 44

Фактор, влияющий на изменение показаний	Влияние проверяется		Допустимое изменение показаний	
	в режиме измерения	при показании	ед. рХ	мВ
Сопротивление измерительного электрода	рХ	минус 1 и плюс 19	$\pm 0,01$	$\pm 0,58$
Сопротивление вспомогательного электрода	То же	7	$\pm 0,01$	$\pm 0,58$
Напряжение питания сети	рН	минус 1 и плюс 19	$\pm 0,01$	$\pm 0,58$
Температура контролируемого раствора	мВ	минус 1900	$\pm 1$	
	рХ	25	$\pm 0,1$ °С	
ЭДС «земля-раствор» $\pm 1,5$ В		17	$\pm 0,02$	$\pm 1,16$
Напряжение переменного тока 50 мВ в цепи вспомогательного электрода	>	7	$\pm 0,01$	$\pm 0,58$

Время прогрева 20 мин

**рН-МЕТР ТИПА рН-150**

Измерительный преобразователь.

Пределы измерения:

от минус 19,99 до плюс 19,99 ед. рН;

от минус 1999 до плюс 1999 мВ;

от минус 10 до плюс 100 °С;

температурная компенсация ручная и автоматическая в интервале минус 10—100 °С;

время установления показаний не более 9 с (при сопротивлении в цепи измерительного электрода 1000 МОм);

нестабильность показаний за 8 ч не хуже  $\pm 0,03$  ед. рН.

Основная погрешность:

в режиме измерения рН:

ИП  $\pm 0,03$  ед. рН;комплекта рН-метра  $\pm 0,05$  ед. рН;в режиме измерения ОВП  $\pm 3$  мВ;в режиме измерения температуры ИП и комплекта рН-метра  $\pm 2$  °С.

Дополнительные погрешности приведены в табл. 45.

Проверка проводится при показаниях «0 рН» и «14 рН».

Таблица 45

Фактор, влияющий на изменение показаний	Дополнительные изменения показаний, ед. рН
Сопротивление измерительного электрода	$\pm 0,03$
Сопротивление вспомогательного электрода	$\pm 0,02$
Напряжение питания сети	$\pm 0,02$
Температура контролируемого раствора	$\pm 0,03$
ЭДС «земля-раствор» $\pm 1,5$ В	$\pm 0,02$
Напряжение переменного тока 50 мВ в цепи вспомогательного электрода	$\pm 0,02$

Время прогрева 15 мин

**ПРИЛОЖЕНИЕ 3**  
Справочное

Значения номинальных сопротивлений компенсационных термометров приведены в табл. 46.

Таблица 46

Температура, °С	Сопротивление, Ом			
	ЛПГ-01	рН-121, рН-673, рН-201, рН-125, И-102, И-115, И-120, И-120.1, И-120.2, И-130, 3В-74, П-201, П-210, П-215, рН-150	рН-340	И-135
-10		1235		
0	175,0	1290,4	1296,0	1290,4
10		1345		
20	189,9	1400,0	1330,0	
25				1427,4
30		1455		
40	204,7	1509,6	1434,0	
50		1564,4		1564,4
60	219,6	1619,2	1538,0	
70		1674,0		
75				1701,4
80	234,5	1728,8	1643,0	
90		1784		
95				1811,0
100	249,4	1838,4	1747,0	
130		2002,8		

ПРИЛОЖЕНИЕ 4  
Справочное

ТАБЛИЦЫ ЭДС ЭЛЕКТРОДНЫХ СИСТЕМ

ЭДС-электродных систем рассчитаны по формуле

$$E = E_n - (54,196 + 0,1984t_p)(\text{pH} - \text{pH}_n),$$

где  $E$  — ЭДС электродной системы, состоящей из измерительного и вспомогательного электродов, мВ;

$t_p$  — температура раствора, °С;

$E_n$ ,  $\text{pH}_n$  — значения координат изопотенциальной точки, мВ, ед. pH;

pH — значение pH, соответствующее входному сигналу, ед. pH.

Таблица 47

ЭДС электродной системы с координатами изопотенциальной точки  
 $\text{pH}_n = 3,30$  ед. pH и  $E_n$  — минус 33 мВ

pH	E, мВ, при $t_p$ , °С					
	0	20	40	60	80	100
-1,0	200,0	217,1	234,2	251,2	268,3	285,4
-0,9		211,3				
-0,8		205,5				
-0,7		199,7				
-0,6		193,8				
-0,5	172,9	188,0	203,1	218,2	233,3	248,3
-0,4		182,2				
-0,3		176,4				
-0,2		170,6				
-0,1		164,8				
0,0	145,9	158,9	172,0	185,1	198,2	211,3
0,1		153,1				
0,2		147,3				
0,3		141,5				
0,4		135,7				
0,5	118,8	129,9	141,0	152,1	163,2	174,3
0,6		124,0				
0,7		118,2				
0,8		112,4				
0,9		106,6				
1,0	91,7	100,8	109,9	119,0	128,2	137,3
1,1		95,0				
1,2		89,1				
1,3		83,3				
1,4		77,5				
1,5	64,6	71,7	78,8	86,0	93,1	100,3
1,6		65,9				
1,7		60,1				
1,8		54,2				
1,9		48,4				
2,0	37,5	42,6	47,8	52,9	58,1	63,2
2,1		36,8				
2,2		31,0				
2,3		25,2				
2,4		19,3				

Продолжение табл. 47

pH	E, мВ, при $t_p$ , °С					
	0	20	40	60	80	100
2,5	10,4	13,5	16,7	19,9	23,1	26,2
2,6		7,7				
2,7		1,9				
2,8		-3,9				
2,9		-9,7				
3,0	-16,7	-15,5	-14,3	-13,1	-11,9	-10,7
3,1		-21,3				
3,2		-27,1				
3,3		-33,0				
3,4		-38,8				
3,5	-43,8	-44,6	-45,4	-46,2	-47,0	-47,8
3,6		-50,4				
3,7		-56,2				
3,8		-62,0				
3,9		-67,8				
4,0	-70,9	-73,7	-76,4	-79,2	-82,0	-84,8
4,1		-79,5				
4,2		-85,3				
4,3		-91,1				
4,4		-96,9				
4,5	-98,0	-102,7	-107,5	-112,3	-117,0	-121,8
4,6		-108,6				
4,7		-114,4				
4,8		-120,2				
4,9		-126,0				
5,0	-125,1	-131,8	-138,6	-145,3	-152,1	-158,8
5,1		-137,6				
5,2		-143,5				
5,3		-149,3				
5,4		-155,1				
5,5	-152,2	-160,9	-169,6	-178,4	-187,1	-195,8
5,6		-166,7				
5,7		-172,5				
5,8		-178,4				
5,9		-184,2				
6,0	-179,3	-190,0	-200,7	-211,4	-222,1	-232,8
6,1		-195,9				
6,2		-201,6				
6,3		-207,4				
6,4		-213,3				
6,5	-206,4	-219,1	-231,8	-244,5	-257,2	-269,9
6,6		-224,9				
6,7		-230,7				
6,8		-236,5				
6,9		-242,3				
7,0	-233,5	-248,2	-263,8	-277,5	-292,2	-306,9
7,1		-254,0				
7,2		-259,8				
7,3		-265,6				
7,4		-271,4				
7,5	-260,6	-277,2	-293,9	-310,6	-327,2	-343,9



Продолжение табл. 47

рН	E, мВ, при t <sub>p</sub> , °C					
	0	20	40	60	80	100
7,6		-283,1				
7,7		-288,9				
7,8		-294,7				
7,9		-300,5				
8,0	-287,7	-306,3	-325,0	-343,6	-362,3	-380,9
8,1		-312,1				
8,2		-318,0				
8,3		-323,8				
8,4		-329,6				
8,5	-314,8	-335,4	-356,0	-376,7	-397,3	-417,9
8,6		-341,2				
8,7		-347,0				
8,8		-352,9				
8,9		-358,7				
9,0	-341,9	-364,5	-387,1	-409,7	-432,3	-455,0
9,1		-370,3				
9,2		-376,1				
9,3		-381,9				
9,4		-387,8				
9,5	-369,0	-393,6	-418,2	-442,8	-467,4	-492,0
9,6		-399,4				
9,7		-405,2				
9,8		-411,0				
9,9		-416,8				
10,0	-396,1	-422,7	-449,2	-475,8	-502,4	-529,0
10,1		-428,5				
10,2		-434,3				
10,3		-440,1				
10,4		-445,9				
10,5	-423,2	-451,7	-480,3	-508,9	-537,4	-566,0
10,6		-457,6				
10,7		-463,4				
10,8		-469,2				
10,9		-475,0				
11,0	-450,3	-480,8	-511,4	-541,9	-572,5	-603,0
11,1		-486,6				
11,2		-492,5				
11,3		-498,3				
11,4		-504,1				
11,5	-477,4	-509,9	-542,4	-575,0	-607,5	-640,1
11,6		-515,7				
11,7		-521,5				
11,8		-527,4				
11,9		-533,2				
12,0	-504,5	-539,0	-573,5	-608,0	-642,6	-677,1
12,1		-544,8				
12,2		-550,6				
12,3		-556,4				
12,4		-562,3				
12,5	-531,6	-568,1	-604,6	-641,1	-677,6	-714,1
12,6		-573,9				
12,7		-579,7				
12,8		-585,5				
12,9		-591,3				

Продолжение табл. 47

рН	E, мВ, при t <sub>p</sub> , °C					
	0	20	40	60	80	100
13,0	-558,7	-597,2	-635,6	-674,1	-712,6	-751,1
13,1		-603,0				
13,2		-608,8				
13,3		-614,6				
13,4		-620,4				
13,5	-585,8	-626,2	-666,7	-707,2	-747,7	-788,1
13,6		-632,0				
13,7		-637,9				
13,8		-643,7				
13,9		-649,5				
14,0	-612,9	-655,3	-697,8	-740,2	-782,7	-825,1

Таблица 48

ЭДС электродной системы с координатами изопотенциальной точки  
 $pH_x = 4,13$  ед. рН и  $E_x$  — минус 203 мВ

рН	E, мВ, при t <sub>p</sub> , °C					
	0	20	40	60	80	100
-1,0	75,0	95,4	115,7	136,1	156,5	176,8
-0,9		89,6				
-0,8		83,8				
-0,7		77,9				
-0,6		72,1				
-0,5	47,9	66,3	84,7	103,0	121,4	139,8
-0,4		60,5				
-0,3		54,7				
-0,2		48,9				
-0,1		43,0				
0,0	20,0	37,2	53,6	70,0	86,4	102,8
0,1		31,4				
0,2		25,6				
0,3		19,8				
0,4		14,0				
0,5	-6,2	8,1	22,5	36,9	51,4	65,8
0,6		2,3				
0,7		-3,4				
0,8		-9,3				
0,9		-15,1				
1,0	-33,3	-20,9	-8,5	3,9	16,3	28,7
1,1		-26,7				
1,2		-32,5				
1,3		-38,3				
1,4		-44,2				
1,5	-60,4	-50,0	-39,5	-29,1	-18,7	-8,2
1,6		-55,8				
1,7		-61,6				
1,8		-67,4				
1,9		-73,2				

Продолжение табл. 48

рН	E, мВ, при t <sub>p</sub> , °C					
	0	20	40	60	80	100
2.0	-87,5	-79,1	-70,6	-62,2	-53,7	-45,3
2.1		-84,9				
2.2		-90,7				
2.3		-96,5				
2.4		-102,3				
2.5	-114,6	-108,1	-101,7	-95,2	-88,7	-82,3
2.6		-114,0				
2.7		-119,8				
2.8		-125,6				
2.9		-131,4				
3.0	-141,7	-137,2	-132,7	-128,3	-123,9	-119,3
3.1		-143,0				
3.2		-148,9				
3.3		-154,7				
3.4		-160,5				
3.5	-168,8	-166,3	-163,8	-161,3	-158,8	-156,3
3.6		-172,1				
3.7		-177,9				
3.8		-183,8				
3.9		-189,6				
4.0	-195,9	-195,4	-194,9	-194,4	-193,8	-193,3
4.1		-201,2				
4.2		-207,0				
4.3		-212,8				
4.4		-218,7				
4.5	-223,0	-224,5	-225,9	-227,4	-228,9	-230,3
4.6		-230,3				
4.7		-236,1				
4.8		-241,9				
4.9		-247,7				
5.0	-250,1	-253,6	-257,0	-260,5	-263,9	-267,4
5.1		-259,4				
5.2		-265,2				
5.3		-271,0				
5.4		-276,8				
5.5	-277,2	-282,6	-288,1	-293,5	-298,9	-304,4
5.6		-288,5				
5.7		-294,3				
5.8		-300,1				
5.9		-305,9				
6.0	-304,3	-311,7	-319,1	-326,6	-334,0	-341,4
6.1		-317,5				
6.2		-323,4				
6.3		-329,2				
6.4		-335,0				
6.5	-331,4	-340,8	-350,2	-359,6	-369,0	-378,4
6.6		-346,6				
6.7		-352,4				
6.8		-358,3				
6.9		-364,1				
7.0	-358,5	-369,9	-381,3	-392,7	-404,0	-415,4
7.1		-375,7				
7.2		-381,5				

Продолжение табл. 48

рН	E, мВ, при t <sub>p</sub> , °C					
	0	20	40	60	80	100
7.3		-387,3				
7.4		-393,1				
7.5	-385,6	-399,0	-412,3	-425,7	-439,1	-452,5
7.6		-404,8				
7.7		-410,6				
7.8		-416,4				
7.9		-422,2				
8.0	-412,7	-428,0	-443,4	-458,8	-474,1	-489,5
8.1		-433,9				
8.2		-439,7				
8.3		-445,5				
8.4		-451,3				
8.5	-439,8	-457,1	-474,5	-491,8	-509,2	-526,5
8.6		-462,9				
8.7		-468,8				
8.8		-474,6				
8.9		-480,4				
9.0	-466,9	-486,2	-505,5	-524,9	-544,2	-563,5
9.1		-492,0				
9.2		-497,8				
9.3		-503,7				
9.4		-509,6				
9.5	-494,0	-515,3	-536,6	-557,9	-579,2	-600,5
9.6		-521,1				
9.7		-526,9				
9.8		-532,7				
9.9		-538,6				
10.0	-521,1	-544,4	-567,7	-591,0	-614,3	-637,5
10.1		-550,2				
10.2		-556,0				
10.3		-561,8				
10.4		-567,6				
10.5	-548,2	-573,5	-598,7	-624,0	-649,3	-674,6
10.6		-579,3				
10.7		-585,1				
10.8		-590,9				
10.9		-596,7				
11.0	-575,3	-602,5	-629,8	-657,1	-684,3	-711,6
11.1		-608,4				
11.2		-614,2				
11.3		-620,0				
11.4		-625,8				
11.5	-602,4	-631,6	-660,9	-690,1	-719,4	-748,6
11.6		-637,4				
11.7		-643,3				
11.8		-649,1				
11.9		-654,9				
12.0	-629,5	-660,7	-691,9	-723,2	-754,4	-785,6
12.1		-666,5				
12.2		-672,3				
12.3		-678,2				
12.4		-684,0				

Продолжение табл. 48

pH	E, мВ, при $t_p, ^\circ\text{C}$					
	0	20	40	60	80	100
12,5	-656,6	-689,8	-723,0	-756,2	-789,4	-822,6
12,6		-695,6				
12,7		-701,4				
12,8		-707,2				
12,9		-713,1				
13,0	-683,7	-718,9	-754,1	-789,3	-824,5	-859,7
13,1		-724,7				
13,2		-730,5				
13,3		-736,3				
13,4		-742,1				
13,5	-710,8	-748,0	-785,1	-822,3	-859,5	-896,7
13,6		-753,8				
13,7		-759,6				
13,8		-765,4				
13,9		-771,2				
14,0	-737,9	-777,0	-816,2	-855,4	-894,5	-933,7

Таблица 48

ЭДС электродной системы с координатами изопотенциальной точки  
 $pH_H = 4,25$  ед. pH и  $E_H =$  минус 27 мВ

pH	E, мВ, при $t_p, ^\circ\text{C}$					
	0	20	40	60	80	100
-1,0	257,5	278,4	299,2	320,0	340,9	361,7
-0,9		272,6				
-0,8		266,7				
-0,7		260,9				
-0,6		255,1				
-0,5	230,4	249,3	268,1	287,0	305,8	324,7
-0,4		243,5				
-0,3		237,7				
-0,2		231,8				
-0,1		226,0				
0,0	203,3	220,2	237,1	253,9	270,8	287,7
0,1		214,4				
0,2		208,6				
0,3		202,8				
0,4		196,9				
0,5	176,2	191,1	206,0	220,9	235,8	250,6
0,6		185,3				
0,7		179,5				
0,8		173,7				
0,9		167,9				
1,0	149,1	162,0	174,9	187,8	200,7	213,6
1,1		156,2				
1,2		150,4				

Продолжение табл. 49

pH	E, мВ, при $t_p, ^\circ\text{C}$					
	0	20	40	60	80	100
1,3		144,6				
1,4		138,8				
1,5	122,0	133,0	143,9	154,8	165,7	176,6
1,6		127,1				
1,7		121,3				
1,8		115,5				
1,9		109,7				
2,0	94,9	103,9	112,8	121,7	130,7	139,6
2,1		98,1				
2,2		92,2				
2,3		86,4				
2,4		80,6				
2,5	67,8	74,8	81,7	88,7	95,6	102,6
2,6		69,0				
2,7		63,2				
2,8		57,3				
2,9		51,5				
3,0	40,7	45,7	50,7	55,6	60,6	65,5
3,1		39,9				
3,2		34,1				
3,3		28,3				
3,4		22,4				
3,5	13,6	16,6	19,6	22,6	25,6	28,5
3,6		10,8				
3,7		5,0				
3,8		-0,8				
3,9		-6,6				
4,0	-13,4	-12,4	-11,4	-10,4	-9,4	-8,4
4,1		-18,2				
4,2		-24,0				
4,3		-29,9				
4,4		-35,7				
4,5	-40,5	-41,5	-42,5	-43,5	-44,5	-45,5
4,6		-47,3				
4,7		-53,1				
4,8		-58,9				
4,9		-64,8				
5,0	-67,6	-70,6	-73,6	-76,5	-79,5	-82,5
5,1		-76,4				
5,2		-82,2				
5,3		-88,0				
5,4		-93,8				
5,5	-94,7	-99,7	-104,6	-109,6	-114,5	-119,5
5,6		-105,5				
5,7		-111,3				
5,8		-117,1				
5,9		-122,9				
6,0	-121,8	-128,7	-135,7	-142,6	-149,6	-156,5
6,1		-134,9				
6,2		-140,4				
6,3		-146,2				
6,4		-152,0				
6,5	-148,9	-157,8	-166,7	-175,7	-184,6	-193,5

Продолжение табл. 49

pH	E, мВ, при $t_p, ^\circ\text{C}$					
	0	20	40	60	80	100
6,6		-163,6				
6,7		-169,5				
6,8		-175,3				
6,9		-181,1				
7,0	-176,0	-186,9	-197,8	-208,7	-219,6	-230,6
7,1		-192,7				
7,2		-198,5				
7,3		-204,4				
7,4		-210,2				
7,5	-203,1	-216,0	-228,9	-241,8	-254,7	-267,6
7,6		-221,8				
7,7		-227,6				
7,8		-233,4				
7,9		-239,3				
8,0	-230,2	-245,1	-259,9	-274,8	-289,7	-304,6
8,1		-250,9				
8,2		-256,7				
8,3		-262,5				
8,4		-268,3				
8,5	-257,3	-274,2	-291,0	-307,9	-324,7	-341,6
8,6		-280,0				
8,7		-285,8				
8,8		-291,6				
8,9		-297,4				
9,0	-284,4	-303,2	-322,1	-340,9	-359,8	-378,6
9,1		-309,1				
9,2		-314,9				
9,3		-320,7				
9,4		-326,5				
9,5	-311,5	-332,3	-353,1	-374,0	-394,8	-415,6
9,6		-338,1				
9,7		-343,9				
9,8		-349,8				
9,9		-355,6				
10,0	-338,6	-361,4	-384,2	-407,0	-429,8	-452,7
10,1		-367,2				
10,2		-373,0				
10,3		-378,8				
10,4		-384,7				
10,5	-365,7	-390,5	-415,3	-440,1	-464,9	-489,7
10,6		-396,3				
10,7		-402,1				
10,8		-407,9				
10,9		-413,7				
11,0	-392,8	-419,6	-446,3	-473,1	-499,9	-526,7
11,1		-425,4				
11,2		-431,2				
11,3		-437,0				
11,4		-442,8				
11,5	-419,9	-448,6	-477,4	-506,2	-535,0	-563,7
11,6		-454,5				

Продолжение табл. 49

pH	E, мВ, при $t_p, ^\circ\text{C}$					
	0	20	40	60	80	100
11,7		-460,3				
11,8		-466,1				
11,9		-471,9				
12,0	-447,0	-477,7	-508,5	-539,2	-570,0	-600,7
12,1		-483,5				
12,2		-489,4				
12,3		-495,2				
12,4		-501,0				
12,5	-474,1	-506,8	-539,5	-572,3	-605,0	-637,8
12,6		-512,6				
12,7		-518,4				
12,8		-524,3				
12,9		-530,1				
13,0	-501,2	-535,9	-570,6	-605,3	-640,1	-674,8
13,1		-541,7				
13,2		-547,5				
13,3		-553,3				
13,4		-559,2				
13,5	-528,3	-565,0	-601,7	-638,4	-675,1	-711,8
13,6		-570,8				
13,7		-576,6				
13,8		-582,4				
13,9		-588,2				
14,0	-555,4	-594,1	-632,7	-671,4	-710,1	-748,8

Таблица 50

ЭДС электродной системы с координатами изопотенциальной точки  
 $pH_H = 5,00$  ед. pH и  $E =$  минус 33 мВ

pH	E, мВ, при $t_p, ^\circ\text{C}$					
	0	20	40	60	80	100
-1,0	292,2	316,0	339,8	363,6	387,4	411,2
-0,9		310,2				
-0,8		304,4				
-0,7		298,5				
-0,6		292,7				
-0,5	265,1	286,9	308,7	330,6	352,4	374,2
-0,4		281,1				
-0,3		275,3				
-0,2		269,5				
-0,1		263,6				
0,0	238,0	257,8	277,7	297,5	317,3	337,2
0,1		252,0				
0,2		246,2				
0,3		240,4				
0,4		234,6				

Продолжение табл. 50

pH	E, мВ, при t <sub>p</sub> , °C					
	0	20	40	60	80	100
0,5	210,9	228,7	246,6	264,5	282,3	300,2
0,6		222,9				
0,7		217,1				
0,8		211,3				
0,9		205,5				
1,0	183,8	199,7	215,5	231,4	247,3	263,1
1,1		193,8				
1,2		188,0				
1,3		182,2				
1,4		176,4				
1,5	156,7	170,6	184,5	198,4	212,2	226,1
1,6		164,8				
1,7		158,9				
1,8		153,1				
1,9		147,3				
2,0	129,6	141,5	153,4	165,3	177,2	189,1
2,1		135,7				
2,2		129,9				
2,3		124,0				
2,4		118,2				
2,5	102,5	112,4	122,3	132,3	142,2	152,1
2,6		106,6				
2,7		100,8				
2,8		95,0				
2,9		89,1				
3,0	75,4	83,3	91,3	99,2	107,1	115,1
3,1		77,5				
3,2		71,7				
3,3		65,9				
3,4		60,1				
3,5	48,3	54,2	60,2	66,2	72,1	78,1
3,6		48,4				
3,7		42,6				
3,8		36,8				
3,9		31,0				
4,0	21,2	25,2	29,1	33,1	37,1	41,0
4,1		19,3				
4,2		13,5				
4,3		7,7				
4,4		1,9				
4,5	-5,9	-3,9	-1,9	0,1	2,0	4,0
4,6		-9,7				
4,7		-15,5				
4,8		-21,3				
4,9		-27,1				
5,0	-33,0	-33,0	-33,0	-33,0	-33,0	-33,0
5,1		-38,8				
5,2		-44,6				
5,3		-50,4				
5,4		-56,2				
5,5	-60,0	-62,0	-64,0	-66,0	-68,0	-70,0
5,6		-67,8				
5,7		-73,7				

Продолжение табл. 50

pH	E, мВ, при t <sub>p</sub> , °C					
	0	20	40	60	80	100
5,8		-79,5				
5,9		-85,3				
6,0	-87,1	-91,1	-95,1	-99,1	-103,0	-107,0
6,1		-96,9				
6,2		-102,7				
6,3		-108,6				
6,4		-114,4				
6,5	-114,2	-120,2	-126,1	-132,1	-138,1	-144,0
6,6		-126,0				
6,7		-131,8				
6,8		-137,6				
6,9		-143,5				
7,0	-141,3	-149,3	-157,2	-165,2	-173,1	-181,0
7,1		-155,1				
7,2		-160,9				
7,3		-166,7				
7,4		-172,5				
7,5	-168,4	-178,4	-188,3	-198,2	-208,1	-218,0
7,6		-184,2				
7,7		-190,0				
7,8		-195,8				
7,9		-201,6				
8,0	-195,5	-207,4	-219,3	-231,3	-243,2	-255,1
8,1		-213,3				
8,2		-219,1				
8,3		-224,9				
8,4		-230,7				
8,5	-222,6	-236,5	-250,4	-264,3	-278,2	-292,1
8,6		-242,3				
8,7		-248,2				
8,8		-254,0				
8,9		-259,8				
9,0	-249,7	-265,6	-281,5	-297,4	-313,2	-329,1
9,1		-271,4				
9,2		-277,2				
9,3		-283,1				
9,4		-288,9				
9,5	-276,8	-294,7	-312,5	-330,4	-348,3	-366,1
9,6		-300,5				
9,7		-306,3				
9,8		-312,1				
9,9		-318,0				
10,0	-303,9	-323,8	-343,6	-363,5	-383,3	-403,1
10,1		-329,6				
10,2		-335,4				
10,3		-341,2				
10,4		-347,0				
10,5	-331,0	-352,9	-374,7	-396,5	-418,3	-440,2
10,6		-358,7				
10,7		-364,5				
10,8		-370,3				
10,9		-376,1				

Продолжение табл. 50

pH	E, мВ, при $t_p, ^\circ\text{C}$					
	0	20	40	60	80	100
11,0	-358,1	-381,9	-405,7	-429,6	-453,4	-477,2
11,1		-387,8				
11,2		-393,6				
11,3		-399,4				
11,4		-405,2				
11,5	-385,2	-411,0	-436,8	-462,6	-488,4	-514,2
11,6		-416,8				
11,7		-422,7				
11,8		-428,5				
11,9		-434,3				
12,0	-412,3	-440,1	-467,9	-495,7	-523,4	-551,2
12,1		-445,9				
12,2		-451,7				
12,3		-457,6				
12,4		-463,4				
12,5	-439,4	-469,2	-498,9	-528,7	-558,5	-588,2
12,6		-475,0				
12,7		-480,8				
12,8		-486,6				
12,9		-492,5				
13,0	-466,5	-498,3	-530,0	-561,8	-593,5	-625,2
13,1		-504,1				
13,2		-509,9				
13,3		-515,7				
13,4	-493,6	-521,5	-561,1	-594,8	-628,5	-662,3
13,5		-527,4				
13,6		-533,2				
13,7		-539,0				
13,8		-544,8				
13,9		-550,6				
14,0	-520,7	-556,4	-592,1	-627,9	-663,6	-699,3

Таблица 51

ЭДС электродной системы с координатами изопотенциальной точки  
 $pH_H = 7,00$  ед. pH и  $E_H =$  минус 50 мВ

pH	E, мВ, при $t_p, ^\circ\text{C}$					
	0	20	40	60	80	100
-1,0	383,6	415,3	447,1	478,8	510,6	542,3
-0,9		409,5				
-0,8		403,7				
-0,7		397,9				
-0,6		392,1				
-0,5	356,5	386,2	416,0	445,8	475,5	505,3
-0,4		380,4				
-0,3		374,6				
-0,2		368,8				
-0,1		363,0				

Продолжение табл. 51

pH	E, мВ, при $t_p, ^\circ\text{C}$					
	0	20	40	60	80	100
0,0	329,4	357,2	384,9	412,7	440,5	468,3
0,1		351,3				
0,2		345,5				
0,3		339,7				
0,4		333,9				
0,5	302,3	328,1	353,9	379,7	405,4	431,2
0,6		322,3				
0,7		316,4				
0,8		310,6				
0,9		304,8				
1,0	275,2	299,0	322,8	346,6	370,4	394,2
1,1		293,2				
1,2		287,4				
1,3		281,5				
1,4		275,7				
1,5	248,1	269,9	291,7	313,6	335,4	357,2
1,6		264,1				
1,7		258,3				
1,8		252,5				
1,9		246,6				
2,0	221,0	240,8	260,7	280,5	300,3	320,2
2,1		235,0				
2,2		229,2				
2,3		223,4				
2,4		217,6				
2,5	193,9	211,7	229,6	247,5	265,3	283,2
2,6		205,9				
2,7		200,1				
2,8		194,3				
2,9		188,5				
3,0	166,8	182,7	198,5	214,4	230,3	246,1
3,1		176,8				
3,2		171,0				
3,3		165,2				
3,4		159,4				
3,5	139,7	153,6	167,5	181,4	195,2	209,1
3,6		147,8				
3,7		141,9				
3,8		136,1				
3,9		130,3				
4,0	112,6	124,5	136,4	148,3	160,2	172,1
4,1		118,7				
4,2		112,9				
4,3		107,0				
4,4		101,2				
4,5	85,5	95,4	105,3	115,3	125,2	135,1
4,6		89,6				
4,7		83,8				
4,8		78,0				
4,9		72,1				
5,0	58,4	66,3	74,3	82,2	90,1	98,1
5,1		60,5				
5,2		54,7				
5,3		48,9				

Продолжение табл. 51

pH	E, мВ, при $t_p, ^\circ\text{C}$					
	0	20	40	60	80	100
5.4		43,1				
5.5	31,3	37,2	43,2	49,2	55,1	61,1
5.6		31,4				
5.7		25,6				
5.8		19,8				
5.9		14,0				
6.0	4,2	8,2	12,1	16,1	20,1	24,0
6.1		2,3				
6.2		-3,4				
6.3		-9,2				
6.4		-15,1				
6.5	-22,9	-20,9	-18,9	-16,9	-14,9	-12,9
6.6		-26,7				
6.7		-32,5				
6.8		-38,3				
6.9		-44,1				
7.0	-50,0	-50,0	-50,0	-50,0	-50,0	-50,0
7.1		-55,8				
7.2		-61,6				
7.3		-67,4				
7.4		-73,2				
7.5	-77,0	-79,0	-81,0	-83,0	-85,0	-87,0
7.6		-84,8				
7.7		-90,7				
7.8		-96,5				
7.9		-102,3				
8.0	-104,1	-108,1	-112,1	-116,1	-120,0	-124,0
8.1		-113,9				
8.2		-119,7				
8.3		-125,6				
8.4		-131,4				
8.5	-131,2	-137,2	-143,1	-149,1	-155,1	-161,0
8.6		-143,0				
8.7		-148,8				
8.8		-154,6				
8.9		-160,5				
9.0	-158,3	-166,3	-174,2	-182,2	-190,1	-198,0
9.1		-172,1				
9.2		-177,9				
9.3		-183,7				
9.4		-189,5				
9.5	-185,4	-195,4	-205,3	-215,2	-225,1	-235,0
9.6		-201,2				
9.7		-207,0				
9.8		-212,8				
9.9		-218,6				
10.0	-212,5	-224,4	-236,3	-248,3	-260,2	-272,1
10.1		-230,3				
10.2		-236,1				
10.3		-241,9				
10.4		-247,7				
10.5	-239,6	-253,5	-267,4	-281,3	-295,2	-309,1

Продолжение табл. 51

pH	E, мВ, при $t_p, ^\circ\text{C}$					
	0	20	40	60	80	100
10.6		-259,3				
10.7		-265,2				
10.8		-271,0				
10.9		-276,8				
11.0	-266,7	-282,6	-298,5	-314,4	-330,2	-346,1
11.1		-288,4				
11.2		-294,2				
11.3		-300,1				
11.4		-305,9				
11.5	-293,8	-311,7	-329,5	-347,4	-365,3	-383,1
11.6		-317,5				
11.7		-323,3				
11.8		-329,1				
11.9		-335,0				
12.0	-320,9	-340,8	-360,6	-380,5	-400,3	-420,1
12.1		-346,6				
12.2		-352,4				
12.3		-358,2				
12.4		-364,0				
12.5	-348,0	-369,9	-391,7	-413,5	-435,3	-457,2
12.6		-375,7				
12.7		-381,5				
12.8		-387,3				
12.9		-393,1				
13.0	-375,1	-398,9	-422,7	-446,6	-470,4	-494,2
13.1		-404,8				
13.2		-410,6				
13.3		-416,4				
13.4		-422,2				
13.5	-402,2	-428,0	-453,8	-479,6	-505,4	-531,2
13.6		-433,8				
13.7		-439,7				
13.8		-445,5				
13.9		-451,3				
14.0	-429,3	-457,1	-484,9	-512,7	-540,4	-568,2

Таблица 52

ЭДС электродной системы с координатами изопотенциальной точки  
 $pH_H = 7,20$  ед. pH и  $E_H =$  минус 20 мВ

pH	E, мВ, при $t_p, ^\circ\text{C}$					
	0	20	40	60	80	100
-1.0	424,4	457,0	489,5	522,0	554,6	587,1
-0.9		451,1				
-0.8		445,3				
-0.7		439,5				
-0.6		433,7				



Продолжение табл. 52

рН	E, мВ, при t <sub>p</sub> , °C					
	0	20	40	60	80	100
-0.5	397,3	427,9	458,4	489,0	519,5	550,1
-0.4		422,1				
-0.3		416,2				
-0.2		410,4				
-0.1		404,6				
0,0	370,2	398,8	427,4	455,9	484,5	513,1
0,1		393,0				
0,2		387,2				
0,3		381,3				
0,4		375,5				
0,5	343,1	369,7	396,3	422,9	449,5	476,0
0,6		363,9				
0,7		358,1				
0,8		352,3				
0,9		346,4				
1,0	316,0	340,6	365,2	389,8	414,4	439,0
1,1		334,8				
1,2		329,0				
1,3		323,2				
1,4		317,4				
1,5	288,9	311,5	334,2	356,8	379,4	402,0
1,6		305,7				
1,7		299,9				
1,8		294,1				
1,9		288,3				
2,0	261,8	282,5	303,1	323,7	344,4	365,0
2,1		276,6				
2,2		270,8				
2,3		265,0				
2,4		259,2				
2,5	234,7	253,4	272,0	290,7	309,3	328,0
2,6		247,6				
2,7		241,7				
2,8		235,9				
2,9		230,1				
3,0	207,5	224,3	241,0	257,6	274,3	291,0
3,1		218,5				
3,2		212,7				
3,3		206,8				
3,4		201,0				
3,5	180,5	195,2	209,9	224,6	239,3	253,9
3,6		189,4				
3,7		183,6				
3,8		177,8				
3,9		171,9				
4,0	153,4	166,1	178,8	191,5	204,2	216,9
4,1		160,3				
4,2		154,5				
4,3		148,7				
4,4		142,9				
4,5	126,3	137,0	147,8	158,5	169,2	179,9
4,6		131,2				
4,7		125,4				

Продолжение табл. 52

рН	E, мВ, при t <sub>p</sub> , °C					
	0	20	40	60	80	100
4,8		119,6				
4,9		113,8				
5,0	99,2	108,0	116,7	125,4	134,2	142,9
5,1		102,1				
5,2		96,3				
5,3		90,5				
5,4		84,7				
5,5	72,1	78,9	85,6	92,4	99,1	105,9
5,6		73,1				
5,7		67,2				
5,8		61,4				
5,9		55,6				
6,0	45,0	49,8	54,6	59,3	64,1	68,8
6,1		44,0				
6,2		38,2				
6,3		32,3				
6,4		26,5				
6,5	17,9	20,7	23,5	26,3	29,0	31,8
6,6		14,9				
6,7		9,1				
6,8		3,3				
6,9		-2,5				
7,0	-9,1	-8,3	-7,5	-6,7	-5,9	-5,1
7,1		-14,1				
7,2		-20,0				
7,3		-25,8				
7,4		-31,6				
7,5	-36,2	-37,4	-38,6	-39,8	-41,0	-42,2
7,6		-43,2				
7,7		-49,0				
7,8		-54,8				
7,9		-60,7				
8,0	-63,3	-66,5	-69,7	-72,8	-76,0	-79,2
8,1		-72,3				
8,2		-78,1				
8,3		-83,9				
8,4		-89,7				
8,5	-90,4	-95,6	-100,7	-105,9	-111,0	-116,2
8,6		-101,4				
8,7		-107,2				
8,8		-113,0				
8,9		-118,8				
9,0	-117,5	-124,6	-131,8	-138,9	-146,1	-153,2
9,1		-130,5				
9,2		-136,3				
9,3		-142,1				
9,4		-147,9				
9,5	-144,6	-153,7	-162,9	-172,0	-181,1	-190,2
9,6		-159,5				
9,7		-166,4				
9,8		-171,2				
9,9		-177,0				

Продолжение табл. 52

pH	E, мВ, при $t_p, ^\circ\text{C}$					
	0	20	40	60	80	100
10,0	-171,7	-182,8	-193,9	-205,0	-216,1	-227,3
10,1		-188,6				
10,2		-194,4				
10,3		-200,3				
10,4		-206,1				
10,5	-198,8	-211,9	-225,0	-238,1	-251,2	-264,3
10,6		-217,7				
10,7		-223,5				
10,8		-229,3				
10,9		-235,2				
11,0	-225,9	-241,0	-256,1	-271,1	-286,2	-301,3
11,1		-246,8				
11,2		-252,6				
11,3		-258,4				
11,4		-264,2				
11,5	-253,0	-270,1	-287,1	-304,2	-321,2	-338,3
11,6		-275,9				
11,7		-281,7				
11,8		-287,5				
11,9		-293,3				
12,0	-280,1	-299,1	-318,2	-337,2	-356,3	-375,3
12,1		-305,0				
12,2		-310,8				
12,3		-316,6				
12,4		-322,4				
12,5	-307,2	-328,2	-349,3	-370,3	-391,3	-412,3
12,6		-334,0				
12,7		-339,9				
12,8		-345,7				
12,9		-351,5				
13,0	-334,3	-357,3	-380,3	-403,3	-426,4	-449,4
13,1		-363,1				
13,2		-368,9				
13,3		-374,8				
13,4		-380,6				
13,5	-361,4	-386,4	-411,4	-436,4	-461,4	-486,4
13,6		-392,2				
13,7		-398,0				
13,8		-403,8				
13,9		-409,7				
14,0	-388,5	-415,5	-442,5	-469,4	-496,4	-523,4

Таблица 53

ЭДС электродной системы с координатами изопотенциальной точки  
 $pH_{из} = 8,20$  ед. pH и  $E_{из} =$  минус 33 мВ

pH	E, мВ, при $t_p, ^\circ\text{C}$					
	0	20	40	60	80	100
-1,0	465,6	502,1	538,6	575,1	611,6	648,1
-0,9		496,3				
-0,8		490,5				
-0,7		484,7				
-0,6		478,9				
-0,5	438,5	473,0	507,6	542,1	576,6	611,1
-0,4		467,2				
-0,3		461,4				
-0,2		455,6				
-0,1		449,8				
0,0	411,4	444,0	476,5	509,0	541,6	574,1
0,1		438,1				
0,2		432,3				
0,3		426,5				
0,4		420,7				
0,5	384,3	414,9	446,4	476,0	506,5	537,1
0,6		409,1				
0,7		403,2				
0,8		397,4				
0,9		391,6				
1,0	357,2	385,8	414,4	442,9	471,5	500,1
1,1		380,0				
1,2		374,2				
1,3		368,3				
1,4		362,5				
1,5	330,1	356,7	383,3	409,9	436,5	463,0
1,6		350,9				
1,7		345,1				
1,8		339,3				
1,9		333,4				
2,0	303,0	327,6	352,2	376,8	401,4	426,0
2,1		321,8				
2,2		316,0				
2,3		310,2				
2,4		304,4				
2,5	275,9	298,5	321,2	343,8	366,4	389,0
2,6		292,7				
2,7		286,9				
2,8		281,1				
2,9		275,3				
3,0	248,8	269,5	290,1	310,7	331,4	352,0
3,1		263,6				
3,2		257,8				
3,3		252,0				
3,4		246,2				
3,5	221,7	240,4	259,0	277,7	296,3	315,0
3,6		234,6				
3,7		228,7				
3,8		222,9				
3,9		217,1				

Продолжение табл. 53

p1	E, мВ, при t <sub>p</sub> , °C					
	0	20	40	60	80	100
4,0	194,6	211,3	228,0	244,5	261,3	278,0
4,1		205,5				
4,2		199,7				
4,3		193,8				
4,4		188,0				
4,5	167,5	182,2	196,9	211,6	226,3	240,9
4,6		176,4				
4,7		170,6				
4,8		164,8				
4,9		158,9				
5,0	140,4	153,1	165,8	178,5	191,2	203,9
5,1		147,3				
5,2		141,5				
5,3		135,7				
5,4		129,9				
5,5	113,3	124,0	134,8	145,5	156,2	166,9
5,6		118,2				
5,7		112,4				
5,8		106,6				
5,9		100,8				
6,0	86,2	95,0	103,7	112,4	121,2	129,9
6,1		89,1				
6,2		83,3				
6,3		77,5				
6,4		71,7				
6,5	59,1	65,9	72,6	79,4	86,1	92,9
6,6		60,1				
6,7		54,2				
6,8		48,4				
6,9		42,6				
7,0	32,0	36,8	41,6	46,3	51,1	55,8
7,1		31,0				
7,2		25,2				
7,3		19,3				
7,4		13,5				
7,5	4,9	7,7	10,5	13,3	16,0	18,8
7,6		1,9				
7,7		-3,9				
7,8		-9,7				
7,9		-15,5				
8,0	-22,1	-21,3	-20,5	-19,7	-18,9	-18,1
8,1		-27,1				
8,2		-33,0				
8,3		-38,8				
8,4		-44,6				
8,5	-49,2	-50,4	-51,6	-52,8	-54,0	-55,2
8,6		-56,2				
8,7		-62,0				
8,8		-67,8				
8,9		-73,7				
9,0	-76,3	-79,5	-82,7	-85,8	-89,0	-92,2
9,1		-85,3				
9,2		-91,1				

Продолжение табл. 53

p1	E, мВ, при t <sub>p</sub> , °C					
	0	20	40	60	80	100
9,3		-96,9				
9,4		-102,7				
9,5	-103,4	-108,6	-113,7	-118,9	-124,0	-129,2
9,6		-114,4				
9,7		-120,2				
9,8		-126,0				
9,9		-131,8				
10,0	-130,5	-137,6	-144,8	-151,9	-159,1	-166,2
10,1		-143,5				
10,2		-149,3				
10,3		-155,1				
10,4		-160,9				
10,5	-157,6	-166,7	-175,9	-185,0	-194,1	-203,2
10,6		-172,5				
10,7		-178,4				
10,8		-184,2				
10,9		-190,0				
11,0	-184,7	-195,8	-206,9	-218,0	-229,1	-240,3
11,1		-201,6				
11,2		-207,4				
11,3		-213,3				
11,4		-219,1				
11,5	-211,6	-224,9	-238,0	-251,1	-264,2	-277,3
11,6		-230,7				
11,7		-236,5				
11,8		-242,3				
11,9		-248,2				
12,0	-238,9	-254,0	-269,1	-284,1	-299,2	-314,3
12,1		-259,8				
12,2		-265,6				
12,3		-271,4				
12,4		-277,2				
12,5	-266,0	-283,1	-300,1	-317,2	-334,2	-351,3
12,6		-288,9				
12,7		-294,7				
12,8		-300,5				
12,9		-306,3				
13,0	-293,1	-312,1	-331,2	-350,2	-369,3	-388,3
13,1		-318,0				
13,2		-323,8				
13,3		-329,6				
13,4		-335,4				
13,5	-320,2	-341,2	-362,3	-383,3	-404,3	-425,3
13,6		-347,0				
13,7		-352,9				
13,8		-358,7				
13,9		-364,5				
14,0	-347,3	-370,3	-393,3	-416,3	-439,4	-462,4

Таблица 54

ЭДС электродной системы с координатами изопотенциальной точки  
 $pH_N = 10,00$  ед.  $pH$  и  $E_N$  — минус 25 мВ

pH	E, мВ, при $t_p, ^\circ C$					
	0	20	40	60	80	100
-1,0	571,2	614,8	658,5	702,1	745,8	789,4
-0,9		609,0				
-0,8		603,2				
-0,7		597,4				
-0,6		591,5				
-0,5	544,1	585,7	627,4	669,1	710,7	752,4
-0,4		579,9				
-0,3		574,1				
-0,2		568,3				
-0,1		562,5				
0,0	517,0	556,7	596,3	636,0	675,7	715,4
0,1		550,8				
0,2		545,0				
0,3		539,2				
0,4		533,4				
0,5	489,9	527,6	565,3	603,0	640,7	678,4
0,6		521,8				
0,7		515,9				
0,8		510,1				
0,9		504,3				
1,0	462,8	498,5	534,2	569,9	605,6	641,3
1,1		492,7				
1,2		486,9				
1,3		481,0				
1,4		475,2				
1,5	435,7	469,4	503,1	536,9	570,6	604,3
1,6		463,6				
1,7		457,8				
1,8		452,0				
1,9		446,1				
2,0	408,8	440,3	472,1	508,8	535,6	567,3
2,1		434,5				
2,2		428,7				
2,3		422,9				
2,4		417,1				
2,5	381,5	411,2	441,0	470,0	500,5	530,3
2,6		405,4				
2,7		399,6				
2,8		393,8				
2,9		388,0				
3,0	354,4	382,2	409,9	437,7	465,5	493,3
3,1		376,3				
3,2		370,5				
3,3		364,7				
3,4		358,9				
3,5	327,3	353,1	378,9	404,7	430,4	456,2
3,6		347,3				
3,7		341,4				
3,8		335,6				
3,9		329,8				

Продолжение табл. 54

pH	E, мВ, при $t_p, ^\circ C$					
	с	20	40	60	80	100
4,0	300,2	324,0	347,8	371,6	395,4	419,2
4,1		318,2				
4,2		312,4				
4,3		306,5				
4,4		300,7				
4,5	273,1	294,9	316,7	338,6	360,4	382,2
4,6		289,1				
4,7		283,3				
4,8		277,5				
4,9		271,6				
5,0	246,0	265,8	285,7	305,5	325,3	345,2
5,1		260,0				
5,2		254,2				
5,3		248,4				
5,4		242,6				
5,5	218,9	236,7	254,6	272,5	290,3	308,2
5,6		230,9				
5,7		225,1				
5,8		219,3				
5,9		213,5				
6,0	191,8	207,7	223,5	239,4	255,3	271,1
6,1		201,8				
6,2		196,0				
6,3		190,2				
6,4		184,4				
6,5	164,7	178,6	192,5	206,4	220,2	234,1
6,6		172,8				
6,7		166,9				
6,8		161,1				
6,9		155,3				
7,0	137,6	149,5	161,4	173,3	185,2	197,1
7,1		143,7				
7,2		137,9				
7,3		132,0				
7,4		126,2				
7,5	110,5	120,4	130,3	140,3	150,2	160,1
7,6		114,6				
7,7		108,8				
7,8		103,0				
7,9		97,1				
8,0	83,4	91,3	99,3	107,2	115,1	123,1
8,1		85,5				
8,2		79,7				
8,3		73,9				
8,4		68,1				
8,5	56,3	62,2	69,2	74,2	80,1	86,1
8,6		56,4				
8,7		50,6				
8,8		44,8				
8,9		39,0				
9,0	29,2	33,2	37,1	41,1	45,1	49,0
9,1		27,3				
9,2		21,5				

Продолжение табл. 54

pH	E, мВ, при $t_p, ^\circ\text{C}$					
	0	20	40	60	80	100
9,3		15,7				
9,4		9,9				
9,5	2,1	4,1	6,1	8,1	10,0	12,0
9,6		-1,7				
9,7		-7,5				
9,8		-13,3				
9,9		-19,1				
10,0	-25,0	-25,0	-25,0	-25,0	-25,0	-25,0
10,1		-30,8				
10,2		-36,6				
10,3		-42,4				
10,4		-48,2				
10,5	-52,0	-54,0	-56,0	-58,0	-60,0	-62,0
10,6		-59,8				
10,7		-65,7				
10,8		-71,5				
10,9		-77,3				
11,0	-79,1	-83,1	-87,1	-91,1	-95,0	-99,0
11,1		-88,9				
11,2		-94,7				
11,3		-100,6				
11,4		-106,4				
11,5	-106,2	-112,2	-118,1	-124,1	-130,1	-136,0
11,6		-118,0				
11,7		-123,8				
11,8		-129,6				
11,9	-133,3	-135,5	-149,2	-157,2	-165,1	-173,0
12,0		-141,3				
12,1		-147,1				
12,2		-152,9				
12,3		-158,7				
12,4		-164,5				
12,5	-160,4	-170,4	-180,3	-190,2	-200,1	-210,0
12,6		-176,2				
12,7		-182,0				
12,8		-187,8				
12,9		-193,6				
13,0	-187,5	-199,4	-211,3	-223,3	-235,2	-247,1
13,1		-205,3				
13,2		-211,1				
13,3		-216,9				
13,4		-222,7				
13,5	-214,6	-228,5	-242,4	-256,3	-270,2	-284,1
13,6		-234,3				
13,7		-240,2				
13,8		-246,0				
13,9		-251,8				
14,0	-241,7	-257,6	-273,5	-289,4	-305,2	-321,1

Таблица 55

ЭДС электродной системы с координатами изопотенциальной точки  
 $pH_M = 2,15$  ед. pH и  $E_M =$  минус 95 мВ

pH	E, мВ, при $t_p, ^\circ\text{C}$				
	70	80	110	130	150
-1,0	119,5	132,0	144,5	157,0	169,4
-0,5	85,4	95,9	106,5	117,0	127,5
0	51,4	59,9	68,4	77,0	85,5
0,5	17,3	23,9	30,4	37,0	43,5
1,0	-16,7	-12,1	-7,6	-30,1	1,6
1,5	-50,7	-48,2	-45,6	-43,0	-40,4
2,0	84,8	-84,2	-83,6	-83,0	-82,4
2,5	-118,8	-120,2	-121,6	-123,0	-124,4
3,0	-152,9	-156,2	-159,6	-163,0	-166,4
3,5	-186,9	-192,3	-197,6	-203,0	-208,3
4,0	-221,0	-228,3	-235,6	-243,0	-250,3
4,5	-255,0	-264,3	-273,6	-283,0	-292,3
5,0	-289,0	-300,4	-311,6	-323,0	-334,3
5,5	-323,1	-336,4	-349,7	-363,0	-376,3
6,0	-357,1	-372,4	-387,7	-403,0	-418,2
6,5	-391,2	-408,4	-425,7	-443,0	-460,2
7,0	-425,2	-444,5	-463,7	-482,9	-502,2
7,5	-459,3	-480,5	-501,7	-522,9	-544,2
8,0	-493,3	-516,5	-539,7	-562,9	-586,1
8,5	-527,3	-552,5	-577,7	-602,9	-628,1
9,0	-561,4	-588,6	-615,7	-642,9	-670,1
9,5	-595,4	-624,6	-653,8	-682,9	-712,1
10,0	-629,5	-660,6	-691,8	-722,9	-754,1
10,5	-663,5	-696,6	-729,8	-762,9	-796,0
11,0	-697,6	-732,7	-767,8	-802,9	-838,0
11,5	-731,6	-768,7	-805,8	-842,9	-880,0
12,0	-765,6	-804,7	-843,8	-882,9	-922,0
12,5	-799,7	-840,7	-881,8	-922,9	-964,0
13,0	-833,7	-876,8	-919,8	-962,9	-1006,9
13,5	-867,8	-912,8	-957,8	-1002,9	-1047,9
14,0	-901,8	-948,8	-995,8	-1042,9	-1089,9

ЭДС электродной системы с координатами изопотенциальной точки  $pH_H = 7$  ед.  $pH$  и  $E_H = 0$ 

$pH$	$E$ , мВ, при $t$ , °C										
	0	10	20	30	40	50	60	70	80	90	100
-2	487,8	506,0	523,5	541,3	559,2	577,1	594,9	612,8	630,6	648,5	666,3
-1	433,0	449,4	465,3	481,2	497,1	512,9	528,8	544,7	560,6	576,4	592,3
0	379,4	393,3	407,2	421,0	434,9	448,6	462,7	476,6	490,6	504,4	518,3
1	325,2	337,1	349,0	360,9	372,8	384,7	396,6	408,5	420,4	432,3	444,2
2	271,0	280,8	290,8	300,7	310,7	320,6	330,5	340,4	350,3	360,3	370,2
3	216,8	224,7	232,7	240,6	248,5	256,5	264,4	272,3	280,3	288,2	296,1
4	162,6	168,5	174,5	180,4	186,4	192,4	198,3	204,3	210,2	216,2	222,1
5	108,4	112,4	116,3	120,3	124,3	128,2	132,2	136,2	140,1	144,1	148,1
6	54,2	56,2	58,2	60,1	62,1	64,1	66,1	68,1	70,1	72,1	74,0
7	0	0	0	0	0	0	0	0	0	0	0
7,1	-3,4	-5,6	-5,8	-6,0	-6,2	-6,4	-6,6	-6,8	-7,0	-7,2	-7,4
7,2	-10,8	-11,2	-11,6	-12,0	-12,4	-12,8	-13,2	-13,6	-14,0	-14,4	-14,8
7,3	-16,3	-16,9	-17,4	-18,0	-18,6	-19,2	-19,8	-20,4	-21,0	-21,6	-22,2
7,4	-21,7	-22,5	-23,3	-24,1	-24,9	-25,6	-26,4	-27,2	-28,0	-28,8	-29,6
7,5	-27,1	-28,1	-29,1	-30,1	-31,1	-32,1	-33,1	-34,1	-35,0	-36,0	-37,0
7,6	-32,5	-33,7	-34,9	-36,1	-37,3	-38,5	-39,7	-40,9	-42,0	-43,2	-44,4
7,7	-37,9	-39,3	-40,7	-42,1	-43,5	-44,9	-46,3	-47,7	-49,0	-50,4	-51,8
7,8	-43,4	-44,9	-46,5	-48,1	-49,7	-51,3	-52,9	-54,5	-56,1	-57,6	-59,2
7,9	-48,8	-50,6	-52,3	-54,1	-55,9	-57,7	-59,5	-61,3	-63,1	-64,8	-66,6
8	-54,2	-56,2	-58,2	-60,1	-62,1	-64,1	-66,1	-68,1	-70,1	-72,1	-74,0
9	-108,4	-112,4	-116,3	-120,3	-124,3	-128,2	-132,2	-136,2	-140,1	-144,1	-148,1
10	-162,6	-168,5	-174,5	-180,4	-186,4	-192,4	-198,3	-204,3	-210,2	-216,2	-222,1
11	-216,8	-224,7	-232,7	-240,6	-248,5	-256,5	-264,4	-272,3	-280,3	-288,2	-296,1
12	-271,0	-280,8	-290,8	-300,7	-310,7	-320,6	-330,5	-340,4	-350,3	-360,3	-370,2
13	-325,2	-337,1	-349,0	-360,9	-372,8	-384,7	-396,6	-408,5	-420,4	-432,3	-444,2
14	-379,4	-393,3	-407,2	-421,0	-434,9	-448,8	-462,7	-476,6	-490,5	-504,4	-518,3

Таблица 57

ЭДС электродной системы с координатами изопотенциальной точки  $pH_H = 3,28$  ед.  $pH$  и  $E_H =$  минус 38 мВ

$pH$	$E$ , мВ, при $t$ , °C										
	0	10	20	30	40	50	60	70	80	90	100
-2	253,2	263,6	274,1	284,6	295,1	305,5	316,0	326,5	337,0	347,4	357,9
-1	190,0	207,4	215,9	224,4	232,9	241,4	249,9	258,4	266,9	275,4	283,9
0	144,8	151,3	157,8	164,3	170,8	177,3	183,8	190,3	196,8	203,3	209,8
1	90,6	95,1	99,6	104,1	108,7	113,2	117,7	122,2	126,8	131,3	135,8
2	36,4	38,9	41,5	43,9	46,5	49,1	51,6	54,1	56,7	59,2	61,8
3	-17,8	-17,3	-16,7	-16,2	-15,6	-15,0	-14,5	-13,9	-13,4	-12,8	-12,3
4	-72,0	-73,4	-74,9	-76,3	-77,7	-79,2	-80,6	-82,0	-83,4	-84,9	-86,3
5	-126,2	-129,6	-133,0	-136,5	-139,9	-143,3	-146,7	-150,1	-153,5	-156,9	-160,3
6	-180,4	-185,8	-191,2	-196,6	-202,0	-207,4	-212,8	-218,2	-223,6	-229,0	-234,4
7	-234,6	-242,0	-249,4	-256,8	-264,1	-271,5	-278,9	-286,3	-293,7	-301,0	-308,4
7,1	-245,4	-253,2	-261,0	-268,8	-276,6	-284,3	-292,1	-299,9	-307,7	-315,4	-323,2
7,2	-250,9	-258,5	-266,8	-274,8	-282,8	-290,8	-298,7	-306,7	-314,7	-322,7	-330,6
7,3	-256,3	-264,5	-272,6	-280,8	-289,0	-297,2	-305,3	-313,5	-321,7	-329,9	-338,0
7,4	-261,7	-270,1	-278,5	-286,8	-295,2	-303,6	-311,9	-320,3	-328,7	-337,1	-345,4
7,5	-267,1	-275,7	-284,3	-292,8	-301,4	-310,0	-318,6	-327,1	-335,7	-344,3	-352,8
7,6	-272,6	-281,3	-290,1	-298,9	-307,6	-316,4	-325,2	-333,9	-342,7	-351,5	-360,2
7,7	-278,0	-286,6	-295,9	-304,9	-313,8	-322,8	-331,6	-340,7	-349,7	-358,7	-367,6
7,8	-283,4	-292,6	-301,7	-310,9	-319,9	-329,1	-338,4	-347,6	-356,7	-365,9	-375,1
7,9	-288,8	-298,2	-307,5	-316,9	-326,1	-335,2	-344,4	-353,4	-362,7	-371,9	-381,2
8	-343,0	-354,4	-365,7	-377,1	-388,4	-399,7	-411,1	-422,4	-433,8	-445,1	-456,5
9	-397,2	-410,3	-423,9	-437,2	-450,5	-463,9	-477,2	-490,5	-503,9	-517,2	-530,5
10	-451,4	-466,7	-482,0	-497,4	-512,7	-528,0	-543,2	-558,6	-573,9	-589,2	-604,5
11	-505,6	-522,9	-540,2	-557,5	-574,8	-592,1	-609,4	-626,7	-644,0	-661,3	-678,6
12	-559,8	-579,1	-598,4	-617,6	-636,9	-656,2	-675,5	-694,8	-714,1	-733,3	-752,6
13	-614,0	-635,3	-656,6	-677,8	-699,1	-720,3	-741,5	-762,9	-784,1	-805,4	-826,7

Таблица 58

ЭДС электродной системы с координатами изопотенциальной точки  
 $pH_H = -4,25$  ед. pH и  $E_H =$  минус 25 мВ

pH	E, мВ, при $t_p, ^\circ C$						
	-10	0	20	40	60	80	100
-1	249,1	259,5	280,4	301,2	322,0	342,9	363,7
0	196,9	205,3	222,2	239,1	255,9	272,8	289,6
1	144,7	151,1	164,0	176,9	189,8	202,7	215,6
2	92,5	96,9	105,9	114,8	123,7	132,6	141,5
3	40,3	42,7	47,8	52,7	57,6	62,6	67,5
4	-11,9	-11,4	-10,4	-9,5	-8,7	-7,5	-6,5
5	-64,2	-65,6	-68,6	-71,6	-74,6	-77,6	-80,5
6	-116,4	-119,8	-126,8	-133,7	-140,7	-147,6	-154,6
7	-168,6	-174,0	-184,9	-195,9	-206,8	-217,7	-228,6
8	-220,8	-228,2	-243,1	-258,0	-272,9	-287,8	-302,6
9	-273,0	-282,4	-301,3	-320,1	-338,9	-357,8	-376,7
10	-325,2	-336,6	-359,4	-382,3	-405,1	-427,9	-450,7
11	-377,4	-390,8	-417,6	-444,4	-471,2	-498,0	-524,7
12	-429,6	-445,0	-475,8	-506,5	-537,3	-568,0	-598,8
13	-481,9	-499,2	-533,9	-568,7	-603,4	-638,1	-672,8
14	-534,1	-553,4	-592,1	-630,8	-669,5	-708,2	-746,9
15	-586,3	-607,6	-650,3	-692,9	-735,6	-778,2	-820,9
16	-638,5	-661,8	-708,4	-755,1	-801,7	-848,3	-894,9
17	-690,7	-716,0	-766,6	-817,2	-867,8	-918,4	-969,0
18	-742,9	-770,2	-824,8	-879,3	-933,9	-988,4	-1043,0
19	-795,1	-824,4	-882,9	-941,5	-1000,0	-1058,5	-1117,0
20	-847,4	-878,6	-941,1	-1003,6	-1066,1	-1128,6	-1191,1

Таблица 55

ЭДС электродной системы для двухвалентных ионов

pX	E, мВ, при $t_p, ^\circ C$					
	0	20	40	60	80	100
0	189,72	203,58	217,43	231,29	245,15	259,01
1	162,61	174,50	186,37	198,25	210,13	222,01
2	135,51	145,41	155,31	165,21	175,11	185,01
3	108,41	116,33	124,25	132,17	140,09	148,01
4	81,30	87,24	93,19	99,13	105,07	111,01
5	54,20	58,16	62,12	66,08	70,04	74,00
6	27,10	29,08	31,06	33,04	35,02	37,00
7	0	0	0	0	0	0
8	-27,0	-29,08	-31,06	-33,04	-35,02	-37,00
9	-54,20	-58,16	-62,12	-66,08	-70,04	-74,00
10	-81,30	-87,24	-93,19	-99,13	-105,07	-111,01
11	-108,41	-116,33	-124,25	-132,17	-140,09	-148,01
12	-135,51	-145,41	-155,31	-165,21	-175,11	-185,01
13	-162,61	-174,50	-186,37	-198,25	-210,13	-222,01

Продолжение табл. 59

pX	E, мВ, при $t_p, ^\circ C$					
	0	20	40	60	80	100
14	-189,72	-203,58	-217,43	-231,29	-245,15	-259,01
15	-216,82	-232,66	-248,50	-264,34	-280,18	-286,02
16	-243,92	-261,74	-279,60	-297,38	-315,20	-333,02
17	-271,02	-290,82	-310,62	-330,42	-350,22	-370,02
18	-298,12	-319,90	-341,68	-363,46	-385,24	-407,02
19	-325,22	-348,98	-372,74	-396,50	-420,26	-444,02
20	-352,33	-378,07	-403,81	-429,55	-455,29	-481,03

Таблица 60

Номинальные входные напряжения, соответствующие  
 оцифрованным отметкам для настройки номера  
 И-102 (при 25  $^\circ C$ )

pH	Напряжение, мВ	
	шкала 0-6 pX	0-16 pX
0	-240	-836
1	-181	-777
2	-122	-718
3	-63	-659
4	-4	-600
5	55	-541
6	114	-482
8		-423
10		-364
12		
14		
16		



## ИНФОРМАЦИОННЫЕ ДАННЫЕ

### 1. РАЗРАБОТАНЫ ВНИАСМ НПО «ИСАРИ»

#### ИСПОЛНИТЕЛИ

С. Б. Фельдман (руководитель темы); В. М. Мохов, канд. техн. наук; Л. В. Авдеева; Л. М. Леквеншвили

### 2. УТВЕРЖДЕНЫ НПО «Исари» 29.12.86 г.

### 3. ВЗАМЕН МИ 173—79

### 4. ССЫЛОЧНЫЕ НОРМАТИВНО-ТЕХНИЧЕСКИЕ ДОКУМЕНТЫ

Обозначение НТД, на который дана ссылка	Номер пункта, подпункта
ГОСТ 8.135—74	2, 5.5.6
ГОСТ 8.326—78	Вводная часть
ГОСТ 12.2.007—0—75	3
ГОСТ 7164—78	2
ГОСТ 8711—78	2
ГОСТ 9245—79	2
ГОСТ 16287—77	2, 5.5.6
ГОСТ 16454—79	Вводная часть
ГОСТ 23737—79	2
МИ 1770—87	1
МИ 1771—87	1
МИ 1772—87	1