

УТВЕРЖДАЮ
Руководитель ГЦИ СИ
ФГУП «ВНИИМ им. Д.И. Менделеева»

Н.И. Ханов

21 мая 2012 г.



Государственная система обеспечения единства измерений
Газоанализаторы инфракрасные ПГА
Методика поверки
МП-242-1356-2012

Руководитель научно-исследовательского отдела
государственных эталонов
в области физико-химических измерений
ГЦИ СИ ФГУП «ВНИИМ им. Д.И. Менделеева»

 Л.А. Конопелько

« _____ » _____

Разработал

Инженер

 А.Л. Матвеев

Санкт-Петербург
2012 г.

Настоящая методика поверки распространяется на газоанализаторы инфракрасные ПГА (далее - газоанализаторы), изготавливаемые ЗАО "НПП "Электронстандарт", Санкт-Петербург и устанавливает методику их первичной поверки при выпуске из производства, после ремонта и периодической поверки в процессе эксплуатации.

Интервал между поверками - один год.

1 Операции поверки

1.1 При проведении поверки выполняют операции, указанные в таблице 1.

Таблица 1 – Операции поверки

Наименование операции	Номер пункта методики поверки	Проведение операции при поверке	
		первичной	периодической
1 Внешний осмотр	6.1	Да	Да
2 Опробование	6.2	Да	Да
3 Подтверждение соответствия программного обеспечения	6.3	Да	Да
4 Определение метрологических характеристик	6.4		
- определение основной погрешности	6.4.1	Да	Да
- определение вариации показаний	6.4.2	Да	Нет
- определение времени установления показаний	6.4.3	Да	Да

1.2 Если при проведении той или иной операции получен отрицательный результат, дальнейшая поверка прекращается.

2 Средства поверки

2.1 При проведении поверки применяют средства, указанные в таблице 2.

Таблица 2 – Средства поверки

Номер пункта методики поверки	Наименование эталонного средства измерений или вспомогательного средства поверки, номер документа, регламентирующего технические требования к средству, метрологические и технические характеристики
6	Барометр-анероид контрольный М-67, ТУ 2504-1797-75, диапазон измерения атмосферного давления от 610 до 790 мм рт. ст, погрешность $\pm 0,8$ мм рт. ст.
6	Психрометр аспирационный М-34-М, ГРПИ 405132.001 -92 ТУ, диапазон измерения относительной влажности от 10 до 100 %
6	Термометр ртутный стеклянный лабораторный ТЛ4, ГОСТ 28498-90, диапазон измерений от 0 до 50 °С, цена деления 0,1 °С
6	Секундомер механический СОПр, ТУ 25-1894.003-90, класс точности 2
6	Трубка фторопластовая по ТУ 6-05-2059-87, диаметр условного прохода 5 мм, толщина стенки 1 мм
6.4	Вентиль точной регулировки ВТР-1 (или ВТР-1-М160), диапазон рабочего давления (0-150) кгс/см ² , диаметр условного прохода 3 мм
6.4	Ротаметр РМ-А-0,063 Г УЗ, ГОСТ 13045-81, верхняя граница диапазона измерений объемного расхода 0,063 м ³ /ч, кл. точности 4
6.4	Вольтметр универсальный цифровой В7-38, ХВ2.710.031 ТУ, диапазон измерений силы постоянного тока до 2 А
6.4	Стандартные образцы газовых смесей в баллонах под давлением по ТУ 6-16-2956-92 (характеристики приведены в Приложении А)

Примечания:

- 1) все средства измерений должны иметь действующие свидетельства о поверке;
- 2) допускается использование других средств поверки, обеспечивающих определение метрологических характеристик с требуемой точностью.

3 Требования безопасности

3.1 Помещение, в котором проводят поверку, должно быть оборудовано приточно-вытяжной вентиляцией.

3.2 Концентрации вредных компонентов в воздухе рабочей зоны должны соответствовать требованиям ГОСТ 12.1.005-88.

3.3 Должны выполняться требования техники безопасности для защиты персонала от поражения электрическим током согласно классу I ГОСТ 12.2.007.0-75.

3.4 Требования техники безопасности при эксплуатации ГС в баллонах под давлением должны соответствовать “Правилам устройства и безопасной эксплуатации сосудов, работающих под давлением” (ПБ 03-576-03), утвержденным постановлением № 91 Госгортехнадзора России от 11.06.2003 г.

3.5 К поверке допускаются лица, изучившие паспорт газоанализаторов ЯВША. 413311.000 ПС и прошедшие необходимый инструктаж.

3.6 Не допускается сбрасывать ГС в атмосферу рабочих помещений.

4 Условия поверки

- температура окружающей среды, °С	20 ± 5	
- диапазон относительной влажности окружающей среды, %	от 30 до 80	
- атмосферное давление, кПа	101,3 ± 4,0	
	мм рт.ст.	760 ± 30
- расход ГС (если не указано иное), дм ³ /мин:		
- для измерительных каналов с оптическими датчиком	0,5 ± 0,1	
- для измерительных каналов с электрохимическими датчиками	0,10 ± 0,01	

5 Подготовка к поверке

5.1 Выполнить мероприятия по обеспечению условий безопасности.

5.2 Проверить наличие паспортов и сроки годности ГС в баллонах под давлением.

5.3 Баллоны с ГС выдержать при температуре поверки не менее 24 ч.

5.4 Выдержать газоанализатор при температуре поверки в течение не менее 2 ч.

5.5 Подготовить газоанализатор к работе в соответствии с паспортом ЯВША. 413311.000 ПС.

6 Проведение поверки

6.1 Внешний осмотр

6.1.1 При внешнем осмотре устанавливают соответствие газоанализатора следующим требованиям:

- соответствие комплектности (при первичной поверке) требованиям раздела 3 паспорта ЯВША. 413311.000 ПС;

- соответствие маркировки требованиям раздела 11 паспорта ЯВША. 413311.000 ПС;

- газоанализатор не должен иметь повреждений, влияющих на работоспособность.

6.1.2 Газоанализатор считают выдержавшим внешний осмотр, если он соответствует указанным выше требованиям.

6.2 Опробование

6.2.1 При опробовании проводится проверка функционирования газоанализатора согласно разделу 6 паспорта ЯВША. 413311.000 ПС.

6.2.2 Результаты опробования считают положительными если:

- по окончании времени прогрева на дисплее газоанализатора отображается измерительная информация;

- органы управления газоанализатора функционируют.

6.3 Подтверждение соответствия программного обеспечения

6.3.1 Программное обеспечение газоанализатора идентифицируется при включении газоанализатора путем вывода на дисплей номера версии.

6.3.2 Результаты идентификации программного обеспечения считают положительными если номер версии не ниже указанного в описании типа.

6.4 Определение метрологических характеристик

6.4.1 Определение основной погрешности

Определение основной погрешности газоанализатора проводить по схеме, приведенной на рисунках Б.1 Приложения Б (для датчиков с диффузионным отбором пробы), Б.2 Приложения Б (для датчиков с принудительным отбором пробы) или Б.3 Приложения Б (при использовании встроенного микрокомпрессора) при подаче ГС (таблица А.1 Приложения А) в последовательности:

- 1) при первичной поверке
 - №№ 1-2-3-4-3-2-1-4 (при поверке измерительных каналов, для которых в Приложении А указаны 4 точки поверки),
 - №№ 1-2-3-2-1-3 (при поверке измерительных каналов, для которых в Приложении А указаны 3 точки поверки);
- 2) при периодической поверке
 - №№ 1-2-3-4 (при поверке измерительных каналов, для которых в Приложении А указаны 4 точки поверки),
 - №№ 1-2-3 (при поверке измерительных каналов, для которых в Приложении А указаны 3 точки поверки).

Определение основной погрешности газоанализатора проводить в следующем порядке:

- 1) собрать газовую схему, представленную на рисунке Б.1 или Б.2 или Б.3 (в зависимости от способа отбора пробы);
- 2) подать на вход газоанализатора ГС № 1 (для датчиков с диффузионным и принудительным отбором пробы - напрямую, с расходом, указанным в разделе 4, для газоанализаторов с встроенным микрокомпрессором через тройник, при этом расход ГС установить таким образом, чтобы показания ротаметра 4 были в диапазоне от 50 до 150 см³·мин⁻¹);
- 3) произвести отсчёт установившихся показаний газоанализатора.
- 4) повторить операции по пп.2) – 3) для всех ГС (Приложение А).

Значение основной абсолютной погрешности газоанализатора в *i*-ой точке поверки Δ_i , мг/м³, г/м³ или объемная доля определяемого компонента, % для диапазонов измерений, в которых нормированы пределы допускаемой основной абсолютной погрешности, находят по формуле:

$$\Delta_i = C_i - C_i^0, \quad (1)$$

где C_i - результат измерений объемной доли или массовой концентрации определяемого компонента в *i*-ой точке поверки, %, мг/м³ или г/м³;

C_i^0 - действительное значение объемной доли или массовой концентрации определяемого компонента, указанное в паспорте *i*-й ГС, %, мг/м³ или г/м³.

Значение основной относительной погрешности газоанализатора в *i*-ой точке поверки δ_i , % для диапазонов измерений, в которых нормированы пределы допускаемой основной относительной погрешности, находят по формуле:

$$\delta_i = \frac{C_i - C_i^0}{C_i^0} \cdot 100. \quad (2)$$

Значение основной приведенной погрешности газоанализатора в *i*-ой точке поверки γ_i , %, для диапазонов измерений, в которых нормированы пределы допускаемой основной приведенной погрешности, находят по формуле:

$$\gamma_i = \frac{C_i - C_i^0}{C_g - C_n} \cdot 100, \quad (3)$$

где C_a, C_n - значения объемной доли определяемого компонента, соответствующие верхней и нижней границе диапазона измерений, в котором нормированы пределы допускаемой основной приведенной погрешности, %.

6.4.1.1 Результат считают положительным, если:

- основная погрешность газоанализатора в каждой точке поверки не превышает значений, указанных в таблицах В.1, В.2 Приложения В.

6.4.2 Определение вариации показаний

6.4.2.1 Определение вариации показаний газоанализатора допускается проводить одновременно с определением основной погрешности газоанализатора по п. 6.4.1 при подаче ГС №2 (при поверке измерительных каналов для которых в Приложении А указаны 3 точки поверки) или ГС №3 (при поверке измерительных каналов для которых в Приложении А указаны 4 точки поверки).

6.4.2.2 Оценку вариации показаний газоанализатора v_{Δ} , в долях от пределов допускаемой основной абсолютной погрешности, находят по формуле:

$$v_{\Delta 2} = \frac{C_2^B - C_2^M}{\Delta_0}, \quad (4)$$

где C_2^B, C_2^M - результаты измерений объемной доли или массовой концентрации определяемого компонента при подаче ГСО-ПГС №2, при подходе к точке поверки со стороны больших и меньших значений, % или г/м³;

Δ_0 - пределы допускаемой основной абсолютной погрешности газоанализатора, % об.д. или г/м³.

6.4.2.3 Оценку вариации показаний газоанализатора v_{δ} , в долях от пределов допускаемой основной относительной погрешности, находят по формуле:

$$v_{\delta 3} = \frac{C_3^B - C_3^M}{C_3^B \cdot \delta_0} \cdot 100, \quad (5)$$

где C_3^B, C_3^M - результаты измерений массовой концентрации определяемого компонента при подаче ГСО-ПГС № 3, при подходе к точке поверки со стороны больших и меньших значений, мг/м³;

δ_0 - пределы допускаемой основной относительной погрешности газоанализатора, %.

6.4.2.4 Оценку вариации показаний газоанализатора v_{γ} , в долях от пределов допускаемой основной приведенной погрешности, находят по формуле:

$$v_{\gamma 2} = \frac{C_2^B - C_2^M}{(C_a - C_n) \cdot \gamma_0} \cdot 100, \quad (6)$$

где C_2^B, C_2^M - результат измерений объемной доли определяемого компонента при подаче ГС №2, при подходе к точке поверки со стороны больших и меньших значений, %;

γ_0 - пределы допускаемой основной приведенной погрешности газоанализатора, %.

6.4.2.4 Результат считают положительным, если вариация показаний газоанализатора не превышает 0,5 в долях от пределов допускаемой основной погрешности.

6.4.3 Определение времени установления показаний

Определение времени установления показаний допускается проводить одновременно с определением основной погрешности газоанализатора по п.6.4.1 при подаче ГС №1 и ГС №3 (при поверке измерительных каналов для которых в Приложении А указаны 3 точки поверки) или ГС № 4 (при поверке измерительных каналов для которых в Приложении А указаны 4 точки поверки) в следующем порядке:

1) подать на газоанализатор ГС №3 (при поверке измерительных каналов для которых в Приложении А указаны 3 точки поверки) или ГС №4 (при поверке измерительных каналов для которых в Приложении А указаны 4 точки поверки), зафиксировать установившееся значение показаний газоанализатора;

2) рассчитать значение, равное 0,9 от показаний газоанализатора, полученных в п. 1);

3) подать на газоанализатор ГС №1, дождаться установления показаний газоанализатора, снять насадку с датчика газоанализатора (для датчиков с диффузионным отбором пробы) или отсоединить газоподводящую трубку от штуцера газоанализатора (для датчиков с принудительным отбором пробы), продуть газовую линию ГС №3 (при поверке измерительных каналов для которых в Приложении А указаны 3 точки поверки) или ГСО-ПГС №4 (при поверке измерительных каналов для которых в Приложении А указаны 4 точки поверки) в течение не менее 3 мин, надеть насадку (подключить газоподводящую трубку) на газоанализатор и включить секундомер. Зафиксировать время достижения показаниями газоанализатора значения, рассчитанного на предыдущем шаге.

Результат считают положительным, если время установления показаний не превышает:

- | | |
|----------------------------------|------|
| - для оптических датчиков | 30 с |
| - для электрохимических датчиков | 60 с |

7 Оформление результатов поверки

7.1 При проведении поверки оформляют протокол результатов поверки произвольной формы.

7.2 Газоанализаторы, удовлетворяющие требованиям настоящей методики поверки, признают годными к применению, делают соответствующую отметку в технической документации (при первичной поверке) и/или выдают свидетельство о поверке (при периодической поверке) согласно ПР 50.2.006-94. На оборотной стороне свидетельства о поверке указывают:

- перечень эталонов, с помощью которых произведена поверка газоанализатора;
- перечень влияющих факторов с указанием их значений;
- метрологические характеристики газоанализатора;
- указание на наличие Приложения — протокола поверки (при его наличии);
- дату поверки;
- наименование подразделения, выполнявшего поверку.

Свидетельство о поверке должно быть подписано:

На лицевой стороне:

- руководителем подразделения, производившего поверку,
- поверителем, производившим поверку;

На оборотной стороне:

- руководителем подразделения, производившего поверку (не обязательно),
- поверителем, производившим поверку.

7.3 При отрицательных результатах поверки газоанализаторы не допускают к применению. В технической документации газоанализатора делают отметку о непригодности, выдают извещение установленной формы согласно ПР 50.2.006-94 и аннулируют свидетельство о поверке.

Приложение А
(обязательное)

Перечень газовых смесей, используемых при поверке

Таблица А.1 - Технические характеристики ГС для определения метрологических характеристик газоанализатора

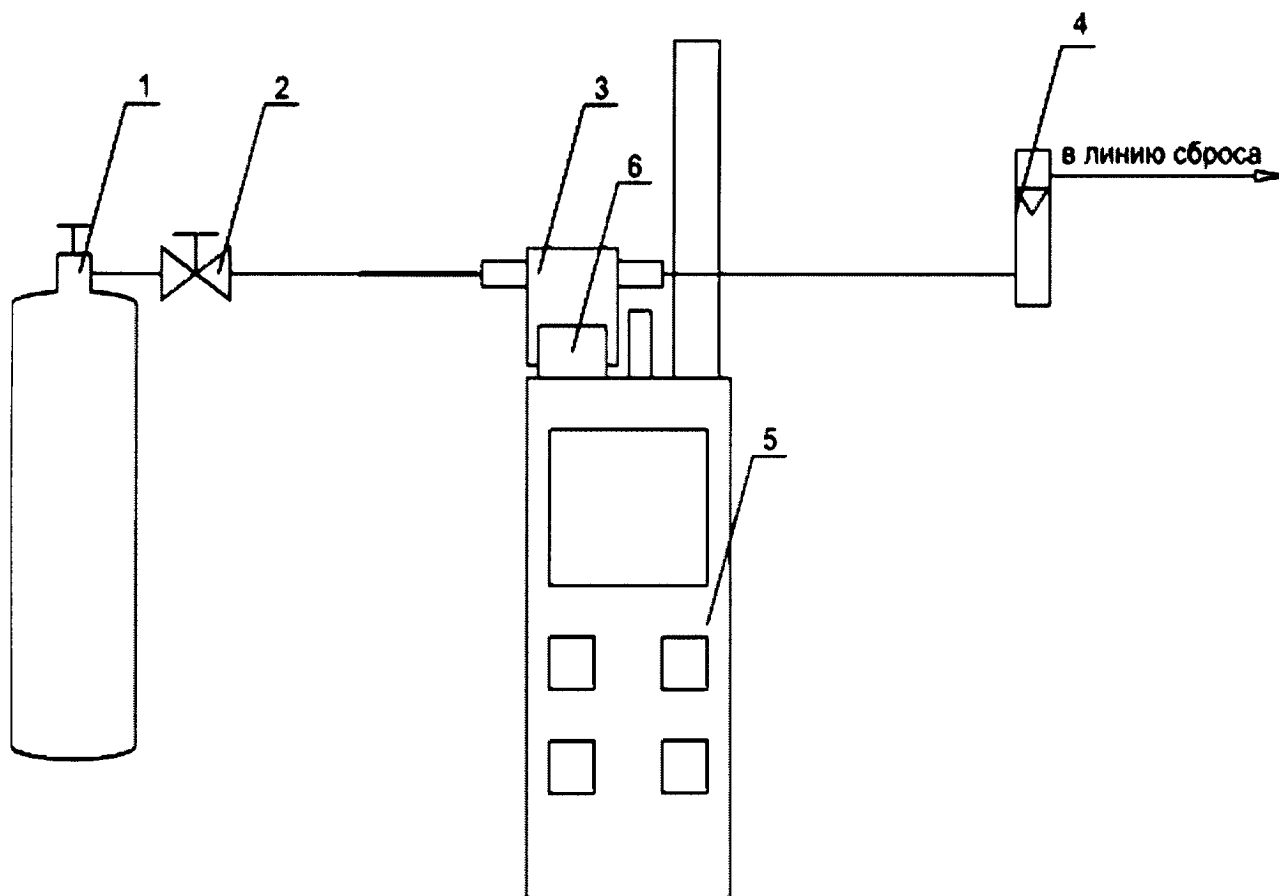
Определяемый компонент	Диапазон изменений объемной доли (массовой концентрации) определяемого компонента	Номинальное значение объемной доли определяемого компонента в ГС, пределы допускаемого отклонения				Погрешность аттестации	Номер ГС по реестру ГС или источник ГС
		ГС № 1	ГС № 2	ГС № 3	ГС № 4		
Метан (CH ₄)	От 0 до 5,0 % (об.д.)	Азот				-	ГОСТ 9293-74, о.ч., сорт 1
			(2,5 ± 0,25) % об.д.	(4,75 ± 0,25) % об.д.		± 0,8 % отн.	9750-2011
Пропан (C ₃ H ₈)	От 0 до 7 г/м ³	ПНГ – воздух				-	Марка Б по ТУ 6-21-5-82
			(0,5 ± 0,05) % об.д.			± (-4 X+5,6) % отн.	3904-87
		Азот		(1,0 ± 0,05) % об.д.		± (-0,6·X+2,3) % отн.	4272-88
Диоксид углерода (CO ₂)	От 0 до 2 % (об.д.)	Азот				-	ГОСТ 9293-74, о.ч., сорт 1
			(1,0 ± 0,1) % об.д.	(1,9 ± 0,1) % об.д.		± 2 % отн.	9142-2008
		ПНГ – воздух				-	Марка Б по ТУ 6-21-5-82
Кислород (O ₂)	От 0 до 30 %		(1,0 ± 0,1) % об.д.	(1,9 ± 0,1) % об.д.		± 0,03 % об.д.	3791-87
		Азот			(1,9 ± 0,1) % об.д.	± (-0,8·X+3,5) % отн.	3794-87
			(15 ± 1,5) % об.д.	(28,5 ± 1,5) % об.д.		± (-0,02·X + 2,2) % отн.	ГОСТ 9293-74, о.ч., сорт 2
							3728-87

Определяемый компонент	Диапазон измерений объемной доли (массовой концентрации) определяемого компонента	Номинальное значение объемной доли определяемого компонента в ГС, пределы допускаемого отклонения				Погрешность аттестации	Номер ГС по реестру ГС или источник ГС
		ГС № 1	ГС № 2	ГС № 3	ГС № 4		
Водород (H ₂)	От 0 до 5 %	Азот				-	ГОСТ 9293-74, о.ч., сорт 1
			(2,5 ± 0,25) % об.д.			± (-0,4·X+2,6) % отн.	3915-87
				(4,75 ± 0,25) % об.д.		± 0,8 % отн.	3921-87
Оксид углерода (СО)	От 0 до 120 мг/м ³ (0-103) млн ⁻¹	ПНГ – воздух				-	Марка Б по ТУ 6-21-5-82
			(16,4 ± 0,8) млн ⁻¹			± (-0,08·X+8,5) % отн.	3842-87
				(52 ± 4) млн ⁻¹		± 2 % отн.	3844-87
Сероводород (H ₂ S)	От 0 до 45 мг/м ³ (0-31,7) млн ⁻¹	Азот			(99 ± 4) млн ⁻¹	± 2 % отн.	3847-87
			(6,8 ± 0,2) млн ⁻¹			± 10 % отн.	ГОСТ 9293-74, о.ч., сорт 1
				(16 ± 1) млн ⁻¹		± 7 % отн.	8368-2003
Диоксид серы (SO ₂)	От 0 до 50 мг/м ³ (0-18,8) млн ⁻¹	Азот			(30,5 ± 1) млн ⁻¹	-	8369-2003
			(3,6 ± 0,15) млн ⁻¹			± 10 % отн.	ГОСТ 9293-74, о.ч., сорт 1
				(9,4 ± 0,9) млн ⁻¹		± 10 % отн.	8372-2003
Диоксид азота (NO ₂)	От 0 до 20 мг/м ³ (0-10,9) млн ⁻¹	Азот				-	ГОСТ 9293-74, о.ч., сорт 1
			(1,0 ± 0,05) млн ⁻¹		(9,95 ± 0,5) млн ⁻¹	± 10 % отн.	8370-2003
						-	
Аммиак (NH ₃)	От 0 до 70 мг/м ³ (0-98,8) млн ⁻¹	Азот				-	ГОСТ 9293-74, о.ч., сорт 2
			(26,9 ± 1,4) млн ⁻¹	(47,5 ± 4) млн ⁻¹	(95 ± 4) млн ⁻¹	± 4 % отн.	9160-2008

Определяемый компонент	Диапазон изменений объемной доли (массовой концентрации) определяемого компонента	Номинальное значение объемной доли определяемого компонента в ГС, пределы допускаемого отклонения				Погрешность аттестации	Номер ГС по реестру ГС или источник ГС
		ГС № 1	ГС № 2	ГС № 3	ГС № 4		
Предельные углеводороды $\Sigma(C_2-C_{10})$	От 0 до 3 г/м ³ (по пропану C ₃ H ₈)	Азот				-	ГОСТ 9293-74, о.ч., сорт 1
			(0,082 ± 0,004) % об.д.			± (-40·X+6) % отн.	5324-90
				(0,16 ± 0,004) % об.д.		± (-16,67·X+10) % отн.	9780-2011
Примечания:							
- азот особой чистоты, сорт 1-й по ГОСТ 9293-74;							
- ПНГ – воздух, марка Б по ТУ 6-21-5-82;							
- изготовители и поставщики ГС:							
– ООО "Мониторинг", 190005, Россия, г. Санкт-Петербург, Московский пр., 19. тел. (812) 315-11-45, факс 327-97-76;							
– ФГУП "СПО "Аналитприбор", 214031Россия, г. Смоленск, ул. Бабушкина, 3, тел. (4812) 51-32-39;							
– ОАО "Линде Газ Рус", 143907, Россия, Московская обл., г. Балашиха, ул. Беляиха, 1-а, тел: (495) 521-15-65, 521-48-83, 521-30-13; факс: 521-27-68;							
– ЗАО "Лентехгаз", 192148, Санкт-Петербург, Большой Смоленский проспект, д. 11, тел. (812) 265-18-29, факс 567-12-26.;							
– ООО "ПГС – Сервис", 624250, Россия, Свердловская область, г. Заречный ул. Попова 9-А, тел. (34377) 7-29-11, тел./факс (34377) 7-29-44							
и другие предприятия-производители ГС, прослеживаемых к государственному первичному эталону единиц молярной доли и массовой концентрации компонентов в газовых средах ГЭТ 154-01.							

Приложение Б
(обязательное)

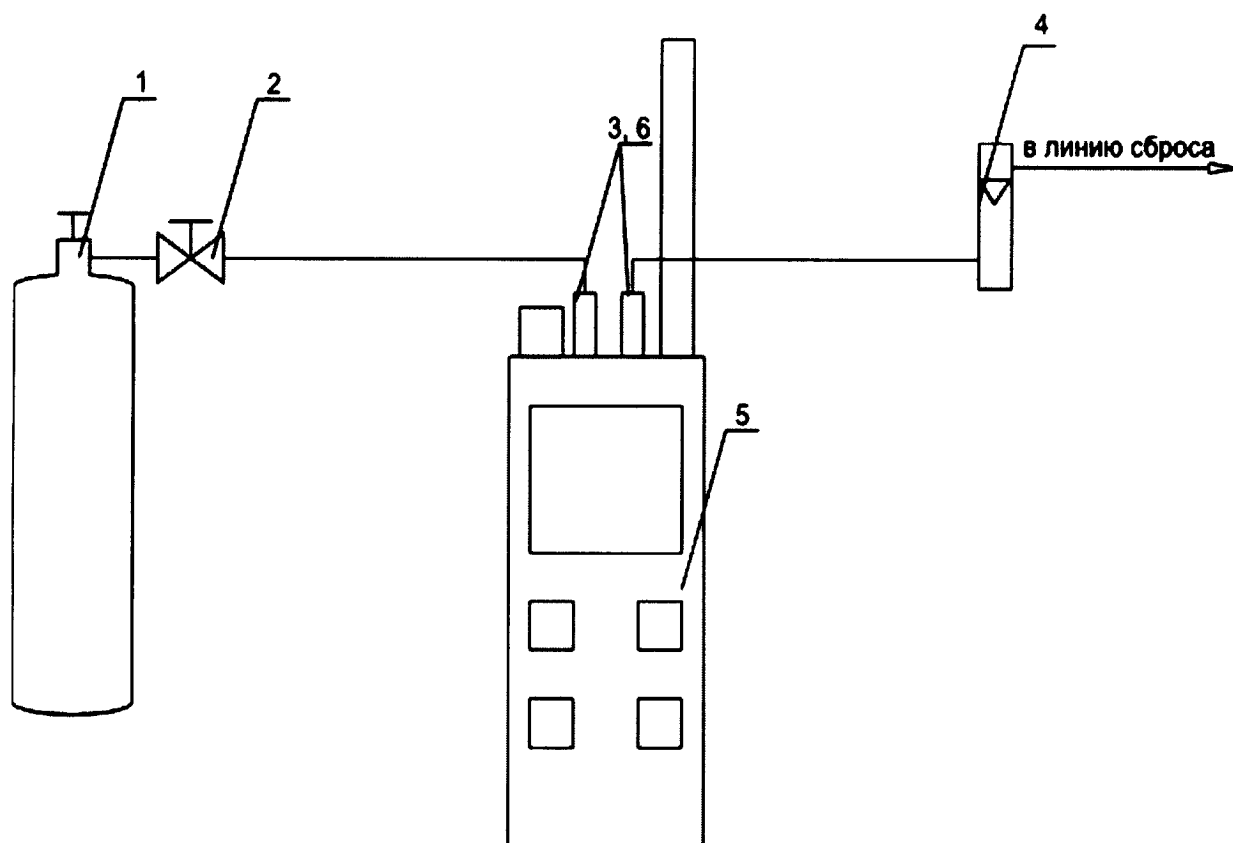
Схема подачи ГС на газоанализаторы инфракрасные ПГА



- 1 – баллон с ГС;
- 2 – вентиль тонкой регулировки;
- 3 – насадка;
- 4 – ротаметр РМ-А-0,063 Г УЗ;

- 5 – газоанализатор;
- 6 - датчик с диффузионным отбором пробы.

Рисунок Б.1 – Схема подачи ГС на датчик с диффузионным отбором пробы



1 – баллон с ГС;

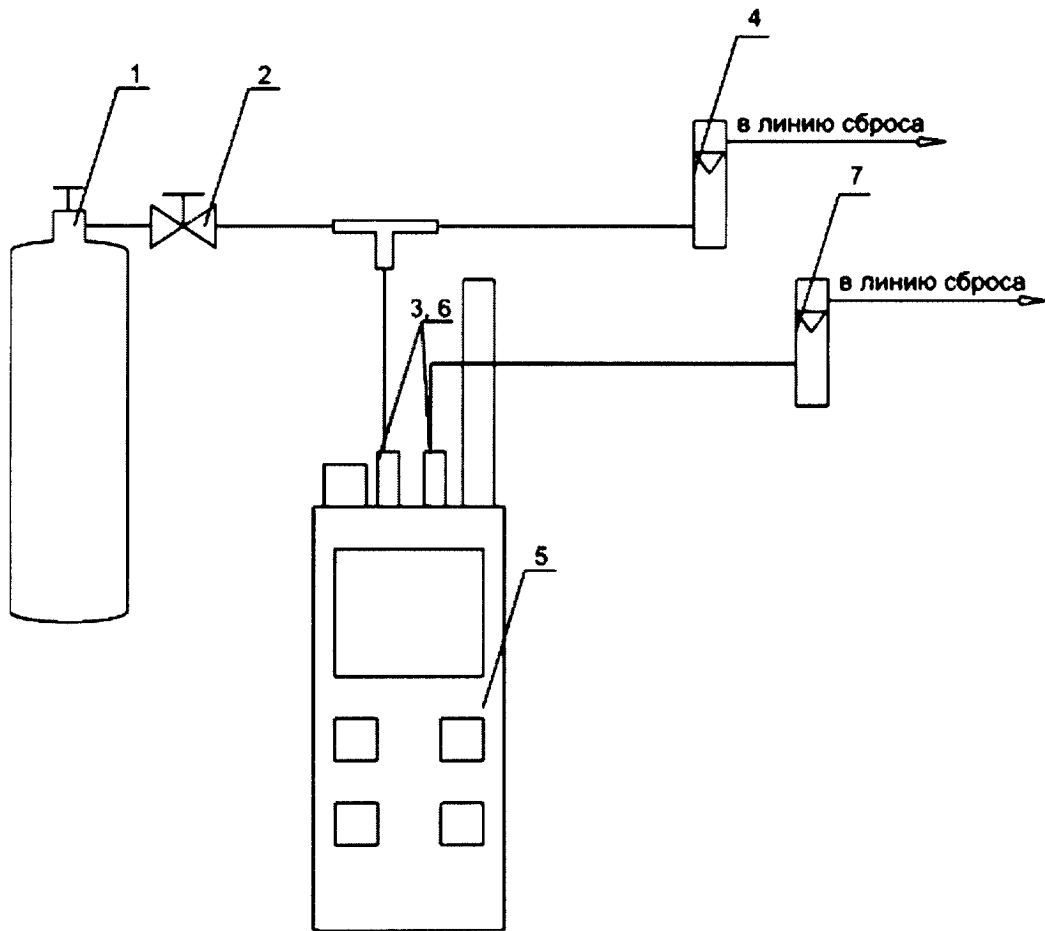
2 – вентиль тонкой регулировки;

3, 6 – входной и выходной штуцера;

4 – ротаметр РМ-А-0,063 Г УЗ;

5 – газоанализатор.

Рисунок Б.2 – Схема подачи ГС на газоанализаторы с принудительным отбором пробы



1 – баллон с ГС;

2 – вентиль тонкой регулировки;

3, 6 – входной и выходной штуцера;

4, 7 – ротаметр РМ-А-0,063 Г УЗ;

5 – газоанализатор.

Рисунок Б.3 – Схема подачи ГС на газоанализаторы при использовании встроенного микрокомпрессора

Приложение В
(обязательное)

Метрологические характеристики газоанализатора

Диапазоны измерений и пределы допускаемой основной погрешности газоанализаторов в зависимости от определяемого компонента приведены в таблицах В.1 и В.2.

Таблица В.1

Определяемый компонент	Диапазон измерений объемной доли определяемого компонента, %	Пределы допускаемой основной погрешности	
		абсолютной, объемная доля определяемого компонента, %	приведенной, %
Метан (CH ₄)	От 0 до 5	-	± 4
Пропан (C ₃ H ₈)	От 0 до 2	-	± 5
Диоксид углерода (CO ₂)	От 0 до 2	-	± 5
Кислород (O ₂)	От 0 до 30	-	± 5
Водород (H ₂)	От 0 до 5	± (0,2 + 0,04 C _x)	-
Примечание - C _x – объемная доля определяемого компонента на входе газоанализатора, %			

Таблица В.2

Определяемый компонент	Диапазон измерений массовой концентрации определяемого компонента	Пределы допускаемой основной погрешности	
		абсолютной	относительной
Оксид углерода (CO)	От 0 до 20 мг/м ³	± 5 мг/м ³	-
	Свыше 20 до 120 мг/м ³	-	25 %
Сероводород (H ₂ S)	От 0 до 10 мг/м ³	± 2,5 мг/м ³	-
	Свыше 10 до 45 мг/м ³	-	25 %
Диоксид серы (SO ₂)	От 0 до 10 мг/м ³	± 2,5 мг/м ³	-
	Свыше 10 до 50 мг/м ³	-	25 %
Диоксид азота (NO ₂)	От 0 до 2 мг/м ³	± 0,5 мг/м ³	-
	Свыше 2 до 20 мг/м ³	-	25 %
Аммиак (NH ₃)	От 0 до 20 мг/м ³	± 5 мг/м ³	-
	Свыше 20 до 70 мг/м ³	-	25 %
Σ(C ₂ -C ₁₀)	От 0 до 3 г/м ³	± (0,03 + 0,15 C _x) г/м ³	-
Метан (CH ₄) (ПДК)	От 0 до 7 г/м ³	± (0,07 + 0,05 C _x) г/м ³	-

Примечания:

- 1) C_x – массовая концентрация определяемого компонента на входе газоанализатора, г/м³;
- 2) Σ(C₂-C₁₀) – суммарное содержание предельных углеводородов: этан (C₂H₆), пропан (C₃H₈), бутан (C₄H₁₀), пентан (C₅H₁₂), гексан (C₆H₁₄), гептан (C₇H₁₆), октан (C₈H₁₈), нонан (C₉H₂₀), декан (C₁₀H₂₂);
- 3) Пределы допускаемой основной абсолютной погрешности по измерительному каналу Σ(C₂-C₁₀) по поверочному компоненту (пропану C₃H₈) равны ±(0,03 + 0,1 C_x) г/м³.