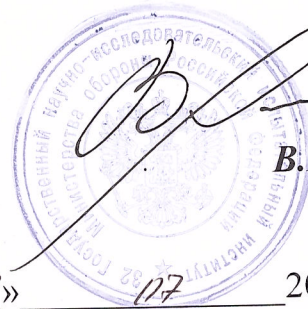


317
«УТВЕРЖДАЮ»

НАЧАЛЬНИК 32 ГНИИИ МО РФ



В.Н. Храменков

« 10 » 07 2001 г.

ИНСТРУКЦИЯ

"АНАЛИЗАТОРЫ ПАРАМЕТРОВ ЦИФРОВЫХ ТРАКТОВ

ANT-5 "

фирмы Acterna Plymouth Ltd

(Методика поверки)

Москва. 2001г

1 ОБЩИЕ СВЕДЕНИЯ

1.1 Настоящая методика поверки распространяется на средство измерений – анализатор параметров цифровых трактов АНТ-5 производства фирмы **Acterna Plymouth Ltd** и устанавливает методы и средства первичной, периодической и внеочередной поверок, проводимых в соответствии с Правилами по метрологии Госстандарта ПР 50.2.006 "ГСИ. Порядок проведения поверки средств измерений".

1.2. Периодическая поверка анализаторов параметров цифровых трактов типа АНТ-5 должна проводиться с межповерочным интервалом 1 раз в год.

2. ОПЕРАЦИИ ПОВЕРКИ

2.1. Перед проведением поверки проводится внешний осмотр и операция подготовки анализатора к работе (см. 7.1 и 7.2).

2.2. Метрологические характеристики анализаторов типа АНТ-5, подлежащие поверке, в том числе периодической, приведены в таблице 1.

Таблица 1 - Операции поверки

Наименование поверяемых Метрологических характеристик и параметров	Номер пункта методики	Обязательность поверки Параметров		
		Первичная поверка		Периодическая поверка
		при покупке	после ремонта	
1. Тактовая частота измерительного сигнала на выходах генератора	8.3.1	да	да	да
2. Сопротивление входов приемника	8.3.2	да	нет	Нет
3. Правильность введения и счета ошибок	8.3.3	да	да	Да
4. Параметры формы импульса цифрового сигнала на выходах генератора	8.3.4	да	да	Да
5. Чувствительность входов приемника в режиме высокоомного подключения	8.3.5	да	Да	Да

Таблица 1 - Операции поверки (окончание)

Наименование поверяемых метрологических характеристик и параметров	Номер пункта методики	Обязательность поверки		
		Параметров		Периодическая поверка
		Первичная поверка	Периодическая поверка	
		при покупке	после ремонта	
6. Чувствительность входов приемника в режиме согласованного подключения и монитора	8.3.6	да	да	Да
7. Устойчивость приемника к фазовому дрожанию	8.3.7	да	да	да
8. Проверка погрешности измерения фазового дрожания.	8.3.8	да	да	да
9. Проверка погрешности измерения уровня входного сигнала	8.3.9	да	да	да
10. Проверка погрешности измерения тактовой частоты входного сигнала	8.3.10	да	да	да
11. Проверка погрешности измерения амплитуды и формы импульса.	8.3.11	да	да	да
12. Проверка устойчивости к расстройке тактовой частоты входного сигнала	8.3.12	да	нет	нет
13. Проверка чувствительности оптического входа приемника.	8.3.13	да	да	да
14. Проверка устойчивости оптического входа приемника к фазовому дрожанию	8.3.14	да	да	да
15. Проверка мощности на выходе генератора оптического сигнала.	8.3.15	да	да	да

3 СРЕДСТВА ПОВЕРКИ

3.1 Рекомендуемые средства поверки, в том числе рабочие эталонные средства измерений, приведены ниже в таблице 2.

3.2. Все средства поверки, применяемые при поверке средства измерений должны быть исправны, поверены и иметь свидетельства о поверке или оттиск поверительного клейма на приборе или технической документации.

Таблица 2 - Перечень средств поверки

Наименование средств поверки	Требуемые технические характеристики средства поверки		Рекомендуемое средство поверки (тип)	Примечание
	Пределы измерения	Погрешность		
1. Осциллограф	Полоса (0÷350) МГц Минимальный коэффициент отклонения 10 мВ/дел. Диапазон длительности развертки 1 нс/дел÷10 мс/дел.	±1,6 % по амплитуде и ±0,9 % временных интервалов	С1-108	
2. Генератор сигналов	Диапазон частот 10 Гц – 2,5 МГц. Предел измерения уровня выходного сигнала – до 10 В.	Основная погрешность установки частоты ±10 ⁻⁴	Г4-153	
3. Сетевой анализатор (генератор ИКМ сигналов)	Скорость передачи бит – 2048 кбит/с	Стабильность 2×10 ⁻⁶ Погрешность установки импульсов не более ±3%.	АНТ-20*	
4. Частотомер электронно-счетный	Диапазон измеряемых частот- 0,1 Гц ÷1500 МГц. Уровень входных сигналов 0,03 – 3 В.	Относительная погрешность по частоте встроенного кварцевого генератора не более ±5×10 ⁻⁷	ЧЗ-63/1	
5. Вольтметр переменного напряжения	Диапазон частот 10 Гц – 15 МГц. Диапазон измерений 0,1 мВ – 300 В.	Не более ± 2,5%	ВЗ-56	
6. Образцовое средство измерений средней мощности оптического излучения 2-го разряда	Диапазон измеряемой мощности 10 ⁻⁹ ...10 ⁻² Вт; Спектральные диапазоны 0,8...0,9 мкм и 1,2...1,6 мкм	Основная погрешность 5%	ОСИ СМ 2-го разряда	
7. Магазин затуханий	Диапазон частот 0÷100МГц. Входное сопротивление Z=75 Ом. Диапазон ослаблений 0÷70 дБ	Не более ±0,5 дБ	Д120	

*- Примечание: 1. Вместо указанных в таблице 2 средств поверки допускается применять другие аналогичные средства поверки, обеспечивающие определение метрологических характеристик с требуемой точностью.

4. ТРЕБОВАНИЯ К КВАЛИФИКАЦИИ ПОВЕРИТЕЛЕЙ

Поверка должна осуществляться лицами, аттестованными в качестве поверителей в порядке, установленном в ПР 50.2.012-94.

5 ТРЕБОВАНИЯ БЕЗОПАСНОСТИ

При проведении поверки должны быть соблюдены все требования безопасности в соответствии с ГОСТ 12.3.019-80.

6 УСЛОВИЯ ПОВЕРКИ

Температура окружающего воздуха, °С	20 ± 5
Относительная влажность воздуха, %	65 ± 15
Атмосферное давление, кПа	100 ± 4 (750 ± 30 мм рт.ст.)
Питание от сети переменного тока	
напряжением, В	220 ± 4,4
Частотой, Гц	50 ± 0,5

7. ПОДГОТОВКА К ПОВЕРКЕ

7.1. Поверитель должен изучить техническое описание и инструкцию по эксплуатации поверяемого анализатора и используемых средств поверки.

7.2. Перед проведением операций поверки необходимо:

- произвести внешний осмотр анализатора, убедиться в отсутствии механических повреждений и неисправностей;
- проверить комплектность поверяемого анализатора для проведения поверки (наличие шнуров питания, измерительных шнуров и пр.);
- проверить комплектность рекомендованных (или аналогичных им) средств поверки, заземлить (если это необходимо) необходимые рабочие эталоны, средства измерений и включить питание заблаговременно перед очередной

операцией поверки (в соответствии с временем установления рабочего режима, указанным в технической документации).

8. ПРОВЕДЕНИЕ ПОВЕРКИ

8.1 Внешний осмотр

При проведении внешнего осмотра проверяется:

- сохранность пломб;
- чистота и исправность разъемов и гнезд;
- наличие предохранителей (если они имеются снаружи прибора);
- отсутствие механических повреждений корпуса и ослабления элементов конструкции;
- сохранность механических органов управления (если они имеются) и четкость фиксации их положения.

Приборы, имеющие дефекты (механические повреждения), бракуют и направляют в ремонт.

8.2. Опробование.

Опробование (проверка функционирования) анализатора проводится следующим образом:

8.2.1. Включите питание анализатора (клавиша "ON").

8.2.2. После включения анализатора должно быть произведено автоматическое тестирование программного обеспечения Commander, а на дисплее отобразится логотип "WWG". После этого на дисплей должна ненадолго вывестись информация о версии системы и модуля ANT-5.

8.2.3. После окончания тестирования должно быть отображено начальное окно приложения .

8.2.4. Для проверки правильности введения и счета ошибок подключите

поверенный генератор и измеритель ошибок (анализатор типа АНТ-20), предназначенный для измерения цифровых сигналов на стыках передачи данных. Испытываемый прибор установите в режим эмуляции DCE (*to DTE*), а АНТ-20 – в режиме DTE.

8.2.5. На анализаторе типа АНТ-20 вводятся одиночные ошибки, при этом проверяется их регистрация на анализаторе АНТ-5.

8.2.6. Количество введенных ошибок на АНТ-20 должно соответствовать количеству выявленных ошибок испытываемым анализатором АНТ-5.

8.2.7. Результаты опробования считаются положительными, если все тестовые проверки указанные в п.п. 8.2.1-8.2.6 прошли успешно.

Неисправные приборы бракуются и отправляются в ремонт.

8.3 *Определение метрологических характеристик*

8.3.1 *Измерение тактовой частоты измерительного сигнала на выходах генератора*

8.3.1.1. Измерение тактовой частоты измерительного сигнала на выходе генератора импульсов проводится поочередно на " Тх1 " и " Тх 2" выходах анализатора параметров цифровых и трактов АНТ-5 с помощью частотомера ЧЗ-63/ 1 (рис. 1).

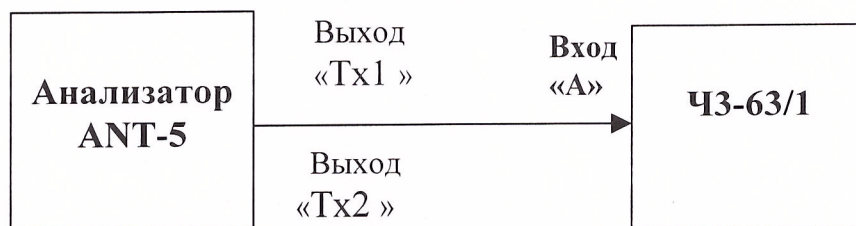


Рис.1.

8.3.1.2. Анализатор установите в режим генерации некадрированного сигнала со скоростью передачи 2 Мбит/с, код HDB-3 ("все 1"). Регулировкой уровня запуска частотомера добиться стабильного счета импульсов.

8.3.1.3. Результаты поверки считаются удовлетворительными, если показание частотомера будет в пределах от 1023991,8 до 1024008,2 Гц для каждого выхода анализатора.

8.3.1.4. Для проверки тактовых частот 34368 кГц, 44736 кГц, 139264 кГц, 155520 кГц подать поочередно тактовый сигнал с выхода "Тх1" и "Тх2" анализатора параметров цифровых трактов АНТ-5 на вход «А» частотомера.

8.3.1.5. Результаты поверки считаются удовлетворительными, если относительная погрешность по частоте для каждой из тактовых частот на выходе генератора импульсов анализатора АНТ-5 будет в диапазоне $\pm 15 \cdot 10^{-6}$.

8.3.1.6. Измерение тактовых частот на выходах интерфейсов V.11/X.24, V.24/RS232 проводится на следующих контактах:

для интерфейса V.11/X24 – 2 и 9;

для интерфейса V.24/RS232 – 7 и 24.

Для проведения измерений установите в приборе соответствующий тип проверяемого стыка.

Значение измеряемых частот должно находиться в следующих пределах:

для интерфейса V.11/X24 – $(64\ 000 \pm 0,3)$ Гц;

для интерфейса V.24/RS232 – $(64\ 000 \pm 0,15)$ Гц.

8.3.1.7. Результаты поверки считаются удовлетворительными, если показание частотомера будет в указанных в п. 8.3.1.6. пределах.

Неисправные приборы бракуются и отправляются в ремонт.

8.3.2 Определение входного сопротивления приемника

8.3.2.1. Определение входного сопротивления 120 Ом анализатора параметров цифровых трактов АНТ-5 на электрических стыках осуществляется для первичного стыка с помощью резисторных схем по схеме рис. 2а на симметричном входе.

8.3.2.2. Значение R1 (рис.2а) устанавливается равным 120 Ом ±3%.

8.3.2.3. Установить на выходе генератора сигналов синусоидальный измерительный сигнал с напряжением порядка (1÷3) В. Значение напряжения U1 и U2 контролируется по милливольтметру с высокоомным входом.

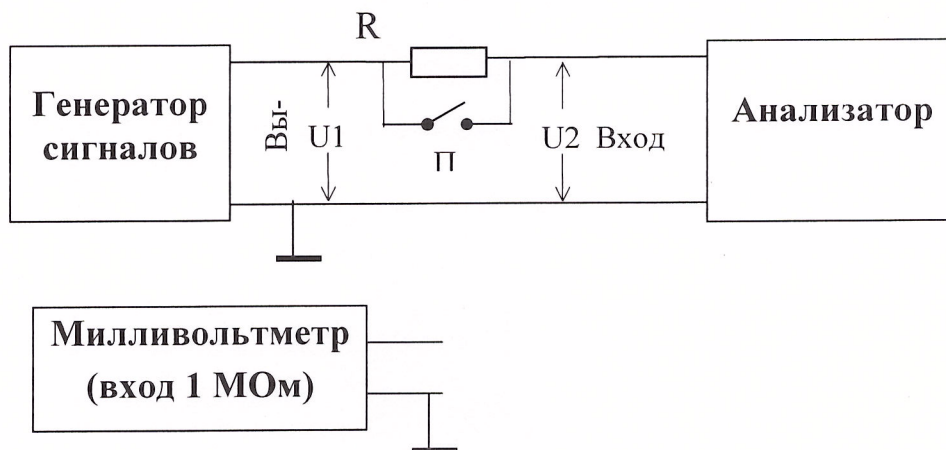


Рисунок 2а. Схема определения входного сопротивления анализатора

8.3.2.4. Произвести измерения входного сопротивления анализатора на частотах 60, 100 кГц, 2 и 3 МГц в следующем порядке:

а.) произвести измерение напряжения U1 при замкнутом ключе П и записать значение U1'.

б.) разомкнуть ключ, установить на выходе генератора сигналов значение напряжения U2=U1' и записать полученное значение U1''.

8.3.2.5. Входное сопротивление анализатора на каждой измеряемой частоте вычислить по формуле:

$$|Z_{вх}| = \frac{R1 \cdot U1'}{U1'' - U1'}$$

8.3.2.6. Если полученное значение входного сопротивления приемника выходит за пределы 120 Ом ± 20% при любых из заданных на генераторе частот, то прибор бракуется и отправляется в ремонт.

8.3.2.7. Высокоомное входное сопротивление проверяют по вносимому затуханию в точке подключения анализатора по схеме рисунка 26.

Напряжение U_1 , измеренное милливольтметром с высокоомным входом ($> 1 \text{ МОм}$) на выходе генератора сигналов Г4-153 с номинальным для измеряемого тракта выходным сопротивлением и нагруженным на такое же сопротивление, не должно отличаться более, чем на 5-10% (в зависимости от заданного в технической документации вносимого затухания) от напряжения U_2 , после подключения к этим точкам анализатора с высокоомным входом.

В противном случае анализатор бракуется и отправляется в ремонт.

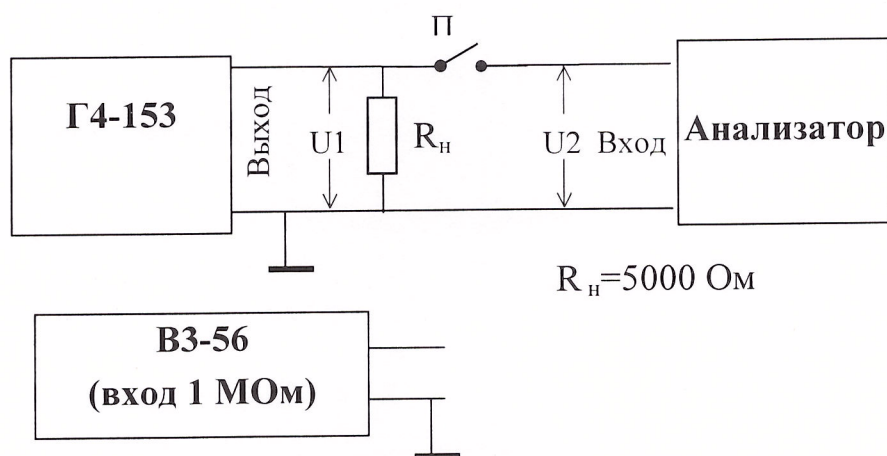


Рис. 26. Схема измерения высокоомного входного сопротивления приёмника.

8.3.3. Проверка правильности введения и счета ошибок

8.3.3.1. Соедините вход и выход прибора.

8.3.3.2. Анализатор установите в режим генерации ПСП длиной $2e^{23}-1$ ($2e^{23}$). Введите в испытательный сигнал ошибку.

8.3.3.3. После завершения цикла измерений анализатором параметров цифровых трактов АНТ-5 количество измеренных ошибок должно соответствовать количеству введенных ошибок. В противном случае анализатор бракуется и отправляется в ремонт.

8.3.4 Измерение параметров формы импульсов цифрового сигнала на выходах генератора

Проверка погрешности параметров формы сигнала на выходе генератора для стыка 2048 Мбит/с.

8.3.4.1. Определение параметров формы сигнала на симметричном и несимметричном выходах анализатором параметров цифровых трактов АНТ-5 для скорости передачи 2048 кбит/с производится с помощью осциллографа типа С1-108 (рис.3).

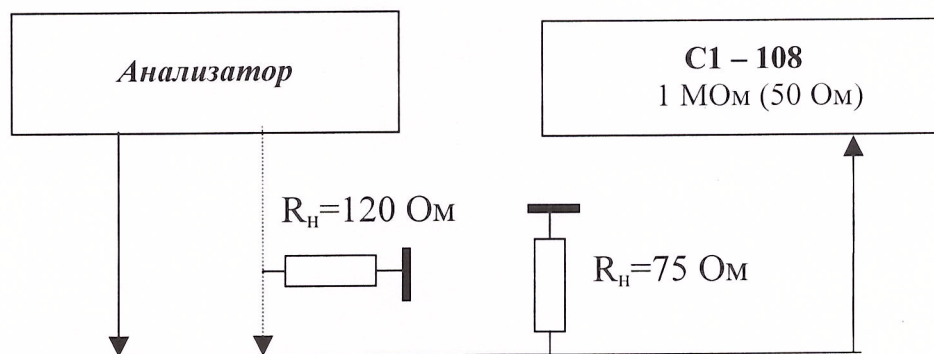


Рис.3. Определение параметров формы сигнала 2048 кбит/с.

8.3.4.2. Установить анализатор параметров цифровых трактов АНТ-5 в режим генерации сигнала "1111" со скоростью 2048 кбит/с.

8.3.4.3. Установить следующий режим осциллографа: развертка 100 нс/дел, чувствительность – 1 В/дел. На экране осциллографа получить импульс, для которого точка, соответствующая $1/2$ длительности импульса, находится в центре экрана.

8.3.4.4. Форма сигнала сравнивается со специальной маской (рис.4 и 5) в соответствии с ГОСТ 26886-86 (рекомендация ИТУ-T G.703).

Допускается использование электронной маски при наличии такого режима у осциллографа.

8.3.4.5. Результаты поверки считаются удовлетворительными, если импульс находится внутри соответствующей маски, причем параметры импульса должны находиться в следующих диапазонах:

- амплитуда импульса, измеренная в точке, которая соответствует середине импульса, находится в диапазоне от 2.7 В до 3.3 В (симметричный выход) и от 2.133 В до 2.607 В (несимметричный выход);

- длительность импульса, измеренная по уровню $1/2$ от амплитуды, находится в диапазоне от 219 до 269 нс.

8.3.4.6. Если не выполняются требования п. 8.3.4.5, то прибор бракуется и отправляется в ремонт.

Проверка погрешности параметров формы для стыка V.11/X24.

8.3.4.7. Напряжение между контактами 2 и 9 разъема V.11/X24 "DCE" на нагрузке 50 Ом анализатора должно быть не менее 2В (измерение с погрешностью не более $\pm 5\%$).

8.3.4.8.. Остальные параметры импульса при передаче комбинации 1010 при скорости передачи, установленной на 64000 бит/с, должны соответствовать шаблону рисунка 6, где $t_b = 15,6$ мкс, $t_{r+} = t_{r-} = 0,01 \times t_b = 0,156$ мкс.

8.3.4.9. Результаты поверки считаются удовлетворительными, если выполняются требования п. 8.3.4.7 и 8.3.4.8.

Проверка погрешности параметров для стыка V.24/RS232.

8.3.4.10. Напряжение U_{SS} между контактами 2 и 7 V.24/RS232 "DCE" на нагрузке от 3 до 7 кОм должно быть не менее 10 В и не более 25 В (измерение с погрешностью не более $\pm 5\%$).

8.3.4.11. Остальные параметры импульса при передаче комбинации 1010 при скорости 64 кБит/с должны соответствовать шаблону рисунка 6, где $t_b = 15,6$ мкс, $t_{r+} = t_{r-} = 0,01 \times t_b = 0,156$ мкс.

8.3.4.12. Результаты поверки считаются удовлетворительными, если выполняются требования п. 8.3.4.10 и 8.3.4.11.

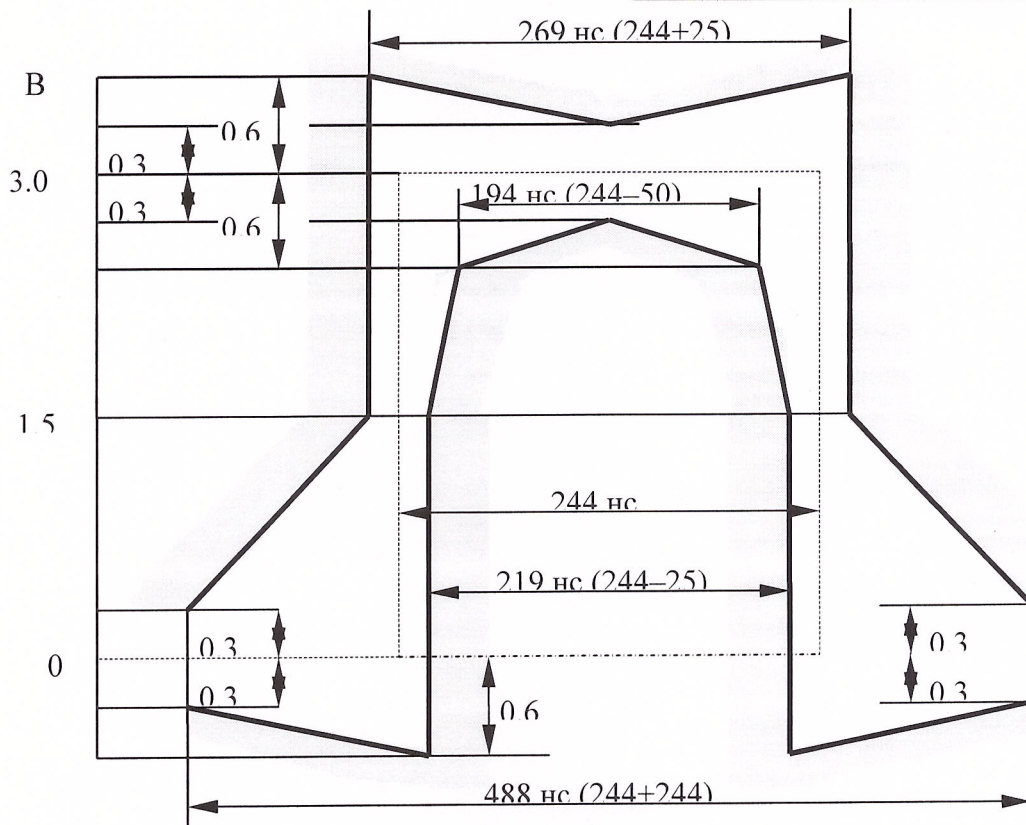


Рис.4. Маска формы импульса на симметричном выходе анализатора (2048 кбит/с).

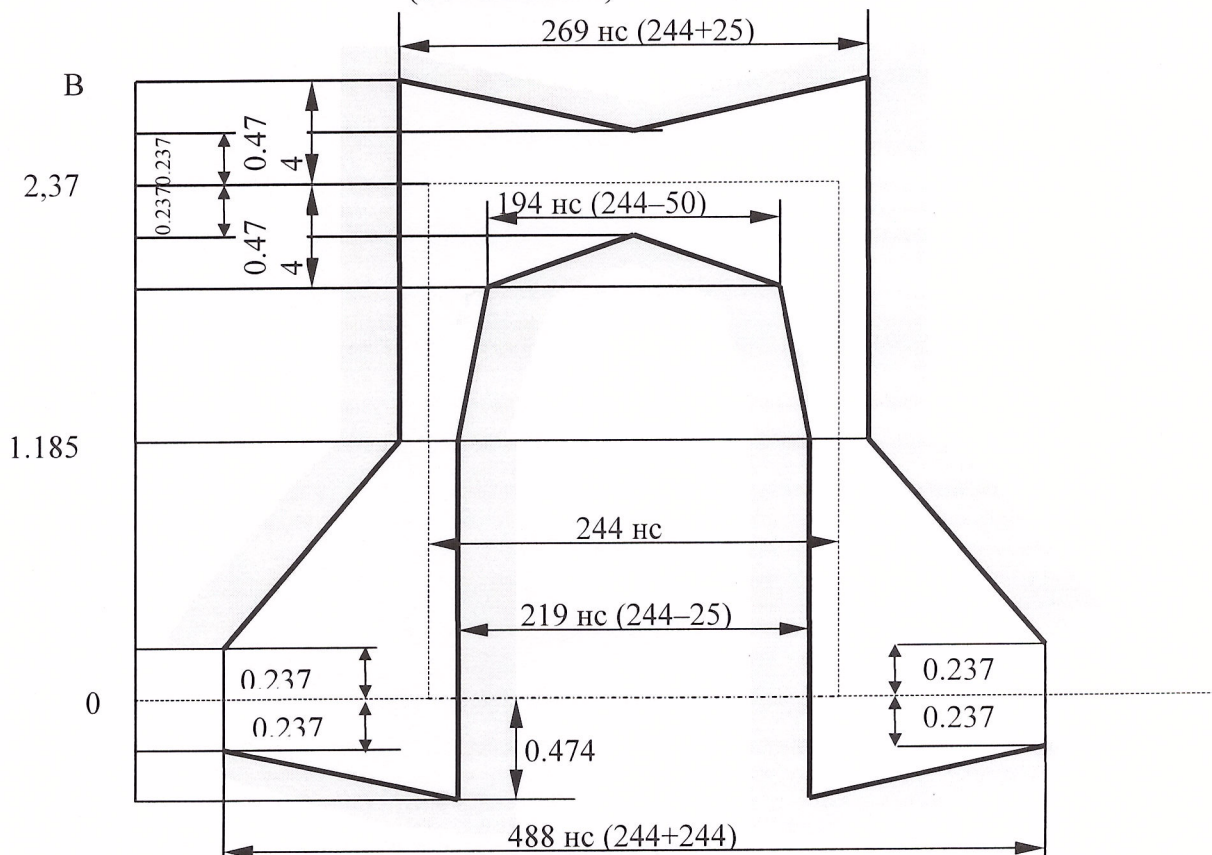


Рис.5. Маска формы импульса на несимметричном выходе анализатора (2048 кбит/с).

Проверка погрешности параметров формы сигнала на выходе генератора для стыка V.35.

8.3.4.13. Напряжение между контактами P и S разъема V.35 при нагрузке $R_H = (100 \pm 3)$ Ом должно быть $U_{SS} = (0,55 \pm 0,11)$ В.

8.3.4.14. Остальные параметры импульса при передаче комбинации 1010 при скорости передачи, установленной на 64000 бит/с, должны соответствовать шаблону рисунка 6, где $t_b = 15,6$ мкс, $t_{r+} = t_{r-} = 0,01 \times t_b = 0,156$ мкс.

8.3.4.15. Результаты поверки считаются удовлетворительными, если выполняются требования п. 8.3.4.14 и 8.3.4.15.

Проверка погрешности параметров для стыка RS449.

8.3.4.16. Напряжение U_{SS} между контактами 4 и 22 RS449 "DTE" на нагрузке 50 Ом должно быть не менее 2 В (измерение с погрешностью не более $\pm 5\%$).

8.3.4.17.. Остальные параметры импульса при передаче комбинации 1010 при скорости 64 кБит/с должны соответствовать шаблону рисунка 6, где $t_b = 15,6$ мкс, $t_{r+} = t_{r-} = 0,01 \times t_b = 0,156$ мкс.

8.3.4.18. Результаты испытаний считаются удовлетворительными, если выполняются требования п. 8.3.4.16 и 8.3.4.17.

Проверка погрешности параметров для стыка G.703.

8.3.4.19. Проверка погрешности параметров для стыка G.703 проводится на разъеме G.703 64 К. Для этого подключите осциллограф С1-108 к разъему "OUT" на нагрузке 120 Ом. Испытательный сигнал установите "1010...".

8.3.4.20. Форма импульса не должна выходить за рамки маски, приведенной на рис.7.

8.3.4.21. Результаты испытаний считаются удовлетворительными, если выполняются требования п. 8.3.4.20.

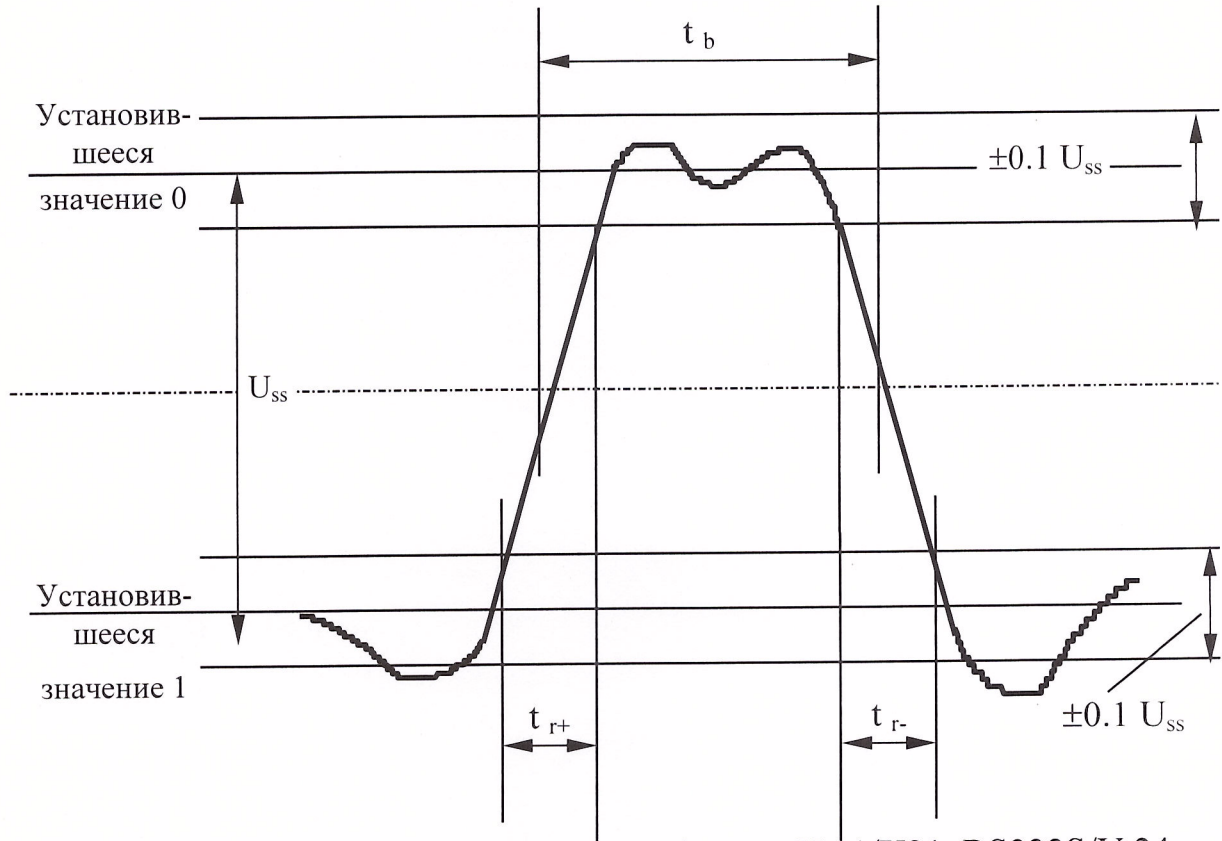
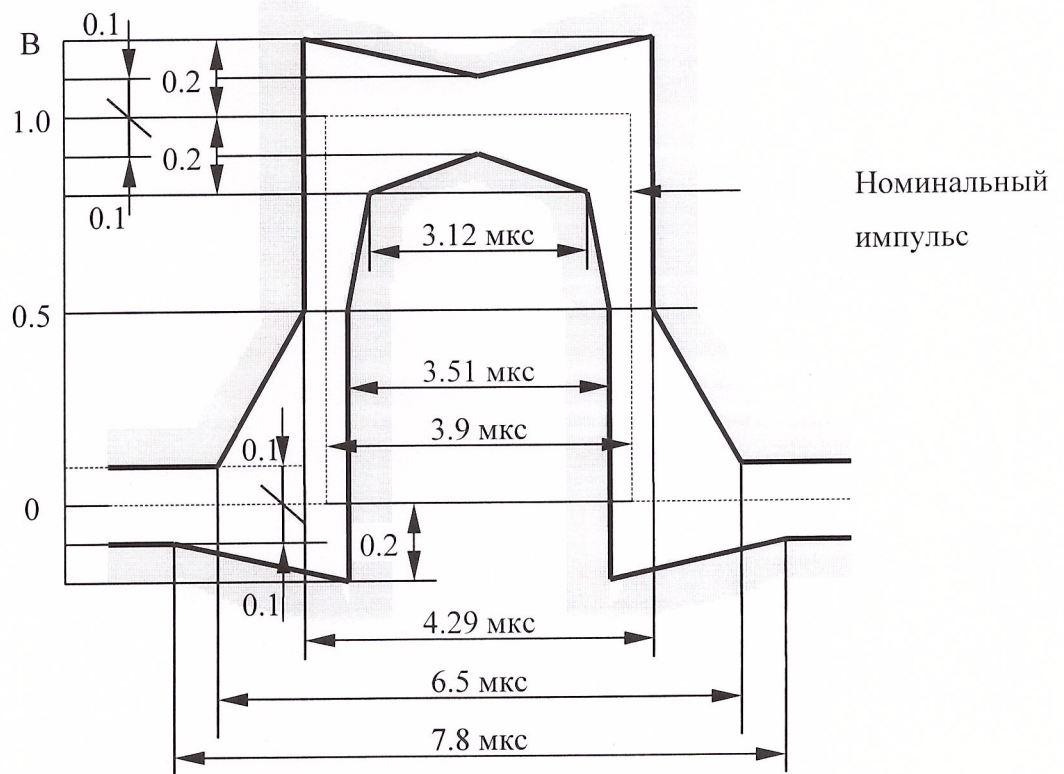


Рисунок 6. Форма импульса для интерфейсов V.11/X21, RS232S/V.24 .



а) одиночный импульс;

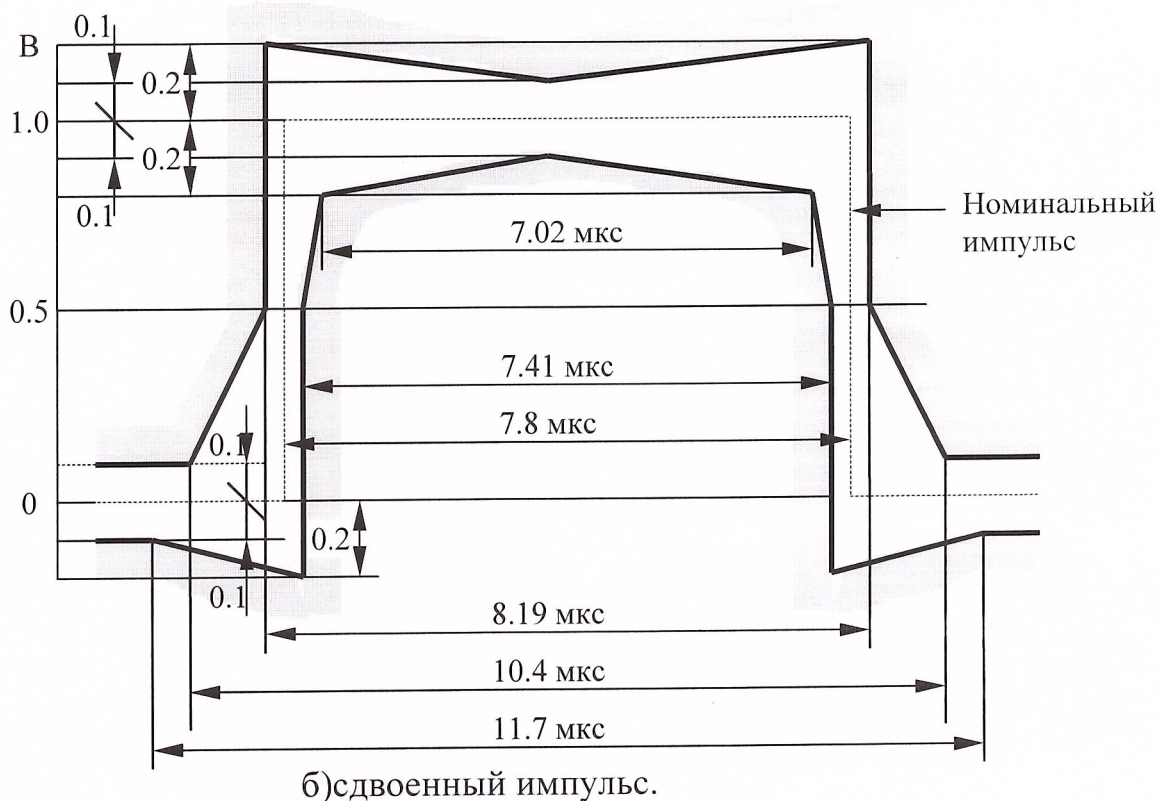


Рис. 7. Шаблоны импульсов для сонаправленного стыка G.703.

8.3.5. Проверка чувствительности приемника в режиме высокоомного подключения.

8.3.5.1. Проверка чувствительности (рис.8) анализатора параметров цифровых трактов ANT-5 на скорости передачи 2048 кбит/с в режиме высокоомного подключения производится с помощью следующих средств измерений:

- сетевой анализатор типа ANT-20;
- магазин затуханий Д120.

8.3.5.2. Испытуемый анализатор ANT-5 установите в режим высокоомного подключения. Сетевой анализатор ANT-20 установите в режим введения одиночных ошибок для секции генератора при скорости передачи 2048 кбит/с. На магазине затуханий Д120 установите ослабление "- 40 дБ".

8.3.5.3. Результаты проверки считаются удовлетворительными, если измеренное количество ошибок равно введенному на сетевом анализаторе ANT-20 при отсутствии ослабления и при ослаблении "- 40 дБ".

8.3.5.4. Если не выполняются требования п. 8.3.5.3., то прибор бракуется и отправляется в ремонт.

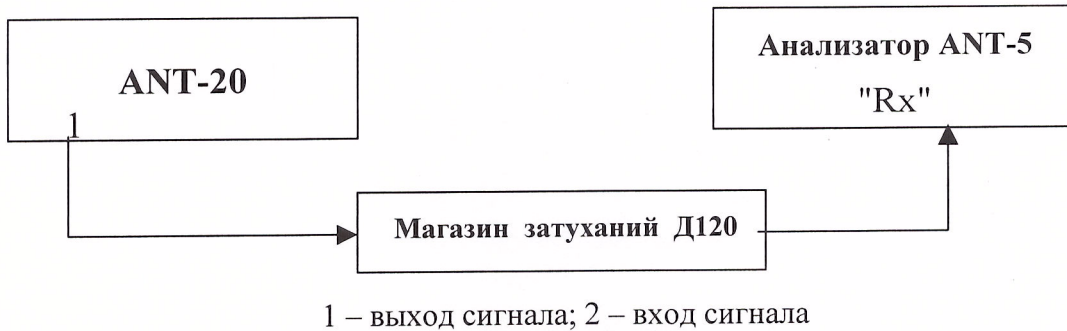


Рис 8. Определение чувствительности приемника анализатора.

8.3.6. Проверка чувствительности приемника в режиме согласованного подключения и монитора.

8.3.6.1. Проверка чувствительности (рис.8) анализатора параметров цифровых трактов ANT-5 в режиме согласованного подключения и монитора производится с помощью следующих средств измерений:

- сетевой анализатор типа ANT-20;
- магазин затуханий Д120.

8.3.6.2. Испытуемый анализатор ANT-5 установите в режим монитора. Сетевой анализатор ANT-20 установите в режим введения одиночных ошибок для секции генератора при скорости передачи 2048 кбит/с. На магазине затуханий Д120 установите ослабление "- 30 дБ".

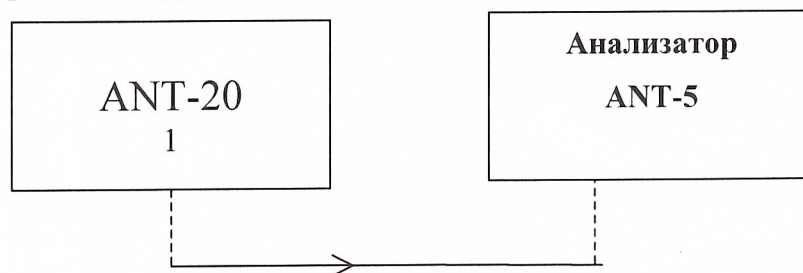
8.3.6.3. Результаты проверки считаются удовлетворительными, если измеренное количество ошибок равно введенному на сетевом анализаторе ANT-20 при отсутствии ослабления и при ослаблении "- 30 дБ".

8.3.6.4. Если не выполняются требования п. 8.3.6.3, то прибор бракуется и отправляется в ремонт.

8.3.7. Проверка допуска на фазовое дрожание входного сигнала.

8.3.7.1. Проверка допуска анализатора параметров цифровых трактов ANT-5 на фазовое дрожание входного сигнала 2048 кбит/с производится с

помощью сетевого анализатора типа АНТ-20 (генератора ИКМ-сигналов) на основе измерения цифровых ошибок (рис.9)



1 – выход модулированного сигнала ; 2 – вход сигнала

Рис.9. Определение допуска анализатора на фазовое дрожание входного сигнала.

8.3.7.2. Установить сетевой анализатор типа АНТ-20 в режим генератора со следующими параметрами выходного испытательного сигнала на симметричном выходе: скорость 2048 кбит/с; код HDB-3; амплитуда 3,0 В; испытательный сигнал ПСП длиной $(2^{15}-1)$ без ошибок.

8.3.7.3. На анализаторе параметров цифровых трактов АНТ-5 провести установки, аналогичные установкам на сетевом анализаторе АНТ-20.

8.3.7.4. В сетевом анализаторе типа АНТ-20 поочередно, согласно приведенной ниже таблице, устанавливается частота и размах вводимого фазового дрожания для цифрового сигнала, подаваемого на вход испытуемого анализатора.

Частота фазового дрожания, кГц	Полный размах фазового дрожания, ТИ (ТИ – тактовый интервал)
0,02	1,5
1,0	1,5
2,4	0,2
70	0,2
100	0,2

8.3.7.5. После завершения анализатором цикла измерений не должно

быть ошибок и аварийных сигналов при последовательной установке частоты и размаха вводимого фазового дрожания согласно приведенной таблице.

8.3.7.6. Результаты проверки считаются удовлетворительными, если а время измерений 5 минут не наблюдается ошибок и аварийных сигналов.

8.3.7.7. Если не выполняются требования п. 8.3.7.6, то прибор бракуется и отправляется в ремонт.

8.3.8. Проверка погрешности измерения фазового дрожания.

8.3.8.1. Проверка погрешности измерения фазового дрожания входного сигнала анализатором производится с помощью сетевого анализатора ANT-20, работающего в режиме генератора с введением фазового дрожания (рис.9).

8.3.8.2. Установите ANT-20 в режим генерации сигнала с фазовым дрожанием в соответствии с приведенной ниже таблицей и подайте сигнал с выхода генератора ANT-20 на вход поверяемого прибора.

Скорость Переда- чи, Мбит/с	Полный размах установленного фазового дрожа- ния, ГИ	Частота фазового дрожания, кГц	Полный размах изме- ренного фазового дро- жания, ГИ	
			мин.	макс.
2,048	1	1	0,95	1,05
2,048	10	1	9,5	10,5

8.3.8.3. Результаты поверки считаются удовлетворительными, если пол-
ный размах фазового дрожания , измеренный поверяемым прибором, соответ-
ствует приведенной выше таблице.

8.3.8.4. Если не выполняются требования п. 8.3.8.3, то прибор бракуется
и отправляется в ремонт.

*8.3.9. Проверка погрешности измерения анализатором параметров циф-
ровых трактов ANT-5 уровня входного сигнала.*

8.3.9.1. Проверка погрешности измерения анализатором параметров трактов ANT-5 уровня входного сигнала проводится по схеме рис.10 с помощью сетевого анализатора типа ANT-20 и магазина затуханий Д120.

8.3.9.2. Установить сетевой анализатор типа ANT-20 в режим генератора со следующими параметрами выходного испытательного сигнала: скорость 2048 кбит/с; код HDB-3; амплитуда - +2,37 В.

На магазине затуханий Д120 установить ослабление "0 дБ".

8.3.9.3. Провести измерения уровня входного сигнала с помощью испытываемого анализатора (рис. 10). Убедитесь что отклонение уровней сигнала не более чем 0.00 ± 1 дБ.

8.3.9.4. Подать на анализатор сигнал с ANT-20, ослабленный на "- 40 дБ" через магазин затуханий Д120 (рис.10) и произвести измерения уровня входного сигнала. Параметры сигнала ANT-20 должны соответствовать п. 8.3.9.2.

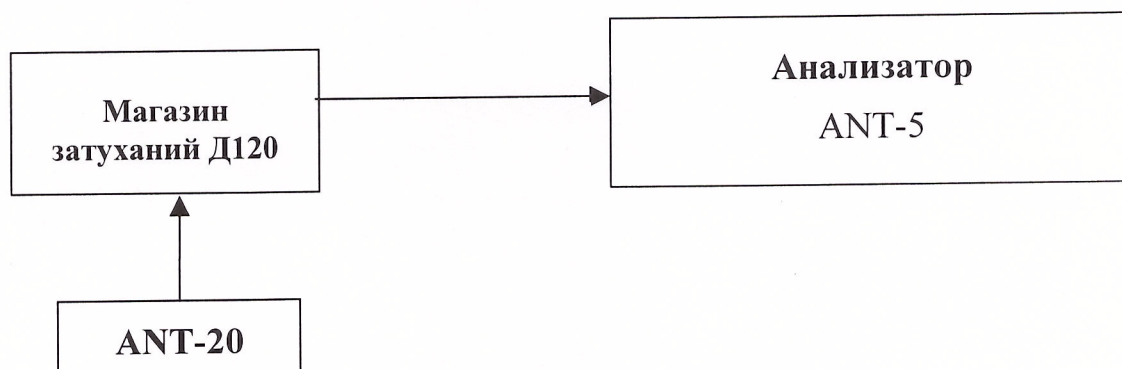


Рис. 10. Схема измерения анализатором уровня входного сигнала.

8.3.9.5. Результаты поверки считаются положительными, если измеренный анализатором уровень входного сигнала соответствует величине (-40.00 ± 1) дВ.

8.3.9.6. Если не выполняются требования п.п. 8.3.9.3 и 8.3.9.5., то прибор бракуется и отправляется в ремонт.

8.3.10. Проверка погрешности измерения анализатором параметров цифровых трактов ANT-5 тактовой частоты входного сигнала.

8.3.10.1. Определение погрешности измерения тактовой частоты входного сигнала производится с помощью частотомера ЧЗ-63/1 (рис. 11).

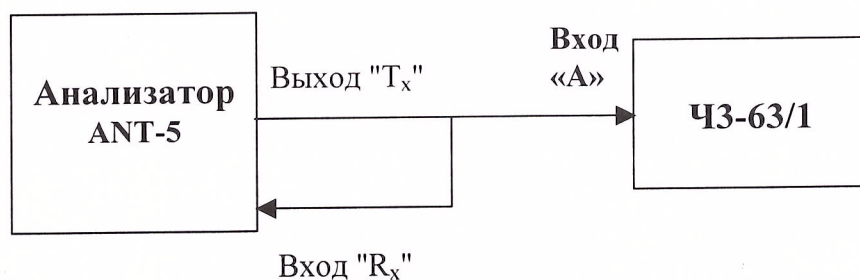


Рис.11. Схема измерения погрешности тактовой частоты входного сигнала.

8.3.10.2. Анализатор следует установить в режим генерации некадрированного сигнала со скоростью передачи 2 Мбит/с, код HDB-3 ("все 1") и смещением $0; \pm 150 \times 10^{-6}$. Регулировкой уровня запуска частотомера добиться стабильного счета импульсов. Определить разность частот сигналов, измеренных частотомером и поверяемым прибором.

8.3.10.3. Результаты поверки считаются удовлетворительными, если разность частот сигналов, измеренных частотомером и анализатором составляет не более $\pm 8 \times 10^{-6}$ относительно номинального значения частоты сигнала генератора поверяемого прибора.

8.3.10.4. Если не выполняются требования п 8.3.10.3, то прибор бракуется и отправляется в ремонт.

8.3.11. Проверка погрешности измерения анализатором параметров цифровых трактов ANT-5 амплитуды и формы импульса.

8.3.11.1. Проверка погрешности измерения амплитуды и формы импульса анализатором параметров цифровых трактов ANT-5 для скорости передачи 2048 кбит/с производится с помощью осциллографа типа С1-108.

8.3.11.2. Установить испытуемый анализатор в режим генерации сигнала HDB-3 со скоростью 2048 кбит/с.

8.3.11.3. Установить следующий режим осциллографа: развертка – 100 нс/дел, чувствительность – 1 В/дел.

8.3.11.4. Сигнал с симметричного выхода анализатора (через кабель адаптер) подать на высокоомный вход осциллографа и измерить с помощью маркеров амплитуду и длительность импульса, а также время нарастания (спада) переднего (заднего) фронта и процент выброса на вершине (основании) импульса.

8.3.11.5. Сигнал с симметричного выхода анализатора (через кабель адаптер) подать на вход приемника анализатора и измерить импульсные параметры сигнала .

8.3.11.6. Результаты испытаний считаются удовлетворительными, если в режиме измерений G.703 импульс находится внутри отображаемой на экране прибора маски, причем индицируемые на экране анализатора амплитуда и длительность импульса отличаются от ранее измеренных с помощью осциллографа С1-108 не более чем на $\pm 3\%$, а время нарастания (спада) переднего (заднего) фронта и выброс на вершине (основании) импульса не более чем на $\pm 10\%$.

8.3.11.7. Если не выполняются требования п. 8.3.11.6, то прибор бракуется и отправляется в ремонт.

8.3.12. Проверка устойчивости анализатора параметров цифровых трактов ANT-5 к расстройке тактовой частоты входного сигнала.

8.3.12.1. Проверка устойчивости анализатора параметров цифровых трактов ANT-5 к расстройке тактовой частоты входного сигнала проводится от внешнего генератора ИКМ-сигнала (сетевое устройство типа ANT-20) в режиме 2048 кбит/с при симметричном входе по схеме рисунка 12. Испытательную последовательность во внешнем генераторе ИКМ-сигнала необходимо установить на $(2^{15}-1)$ без ошибок.

8.3.12.2. На анализаторе параметров цифровых трактов АНТ-5 провести установки, аналогичные установкам на сетевом анализаторе АНТ-20.

После выполнения цикла измерений при отсутствии расстройки тактовой частоты не должно быть ошибок и аварийных сигналов.

8.3.12.3. Частота сетевого анализатора АНТ-20 изменяется на $\pm 100 \times 10^{-6}$ (относительно номинального значения). После каждого изменения не должно наблюдаться появление ошибок на анализаторе.

ПРИМЕЧАНИЕ: Скорость внешнего генератора ИКМ-сигнала контролируется частотомером по измерительному сигналу (рис.12), для чего во время проверки частоты устанавливается комбинация (PATTERN) 1111.



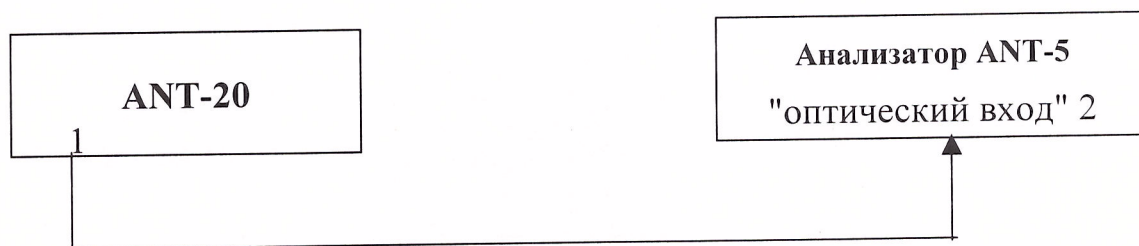
Рисунок 12. Измерение устойчивости анализатора к расстройке тактовой частоты входного сигнала.

8.3.12.4. Результаты проверки считаются положительными, если за время 1 – 2 минуты не будет наблюдаться ошибок и аварийных сигналов.

8.3.12.5. Если не выполняются требования п. 8.3.12.4, то прибор бракуется и отправляется в ремонт.

8.3.13. Проверка чувствительности оптического входа приемника анализатора параметров цифровых трактов ANT-5.

8.3.13.1. Проверка чувствительности оптического входа приемника анализатора параметров цифровых трактов ANT-5 проводится от внешнего генератора оптического сигнала (сетевого анализатора типа ANT-20) по схеме рисунка 13.



1 – выход оптического сигнала; 2 – вход оптического сигнала

Рис 13. Определение чувствительности приемника анализатора по оптическому входу.

8.3.13.2. Установите на сетевом анализаторе последовательно на длинах волн 1310 нм и 1550 нм ослабление выходного оптического сигнала "минус" 36 дБм. Испытательную последовательность установите без ошибок.

8.3.13.3. Результаты проверки считаются положительными, если за время 1 – 2 минуты не будет наблюдаться ошибок и аварийных сигналов на анализаторе ANT-5 .

8.3.13.4. Если не выполняются требования п. 8.3.13.3, то прибор бракуется и отправляется в ремонт.

8.3.14. Проверка устойчивости оптического входа приемника анализатора параметров цифровых трактов ANT-5 к фазовому дрожанию

8.3.14.1. Проверка устойчивости оптического входа приемника анализатора параметров цифровых трактов ANT-5 к фазовому дрожанию проводится от внешнего генератора оптического сигнала (сетевого анализатора типа ANT-20) последовательно на двух длинах волн 1310 нм и 1550 нм по схеме рисунка 13.

8.3.14.2. Установить сетевой анализатор типа ANT-20 в режим генерации выходного испытательного сигнала без ошибок на длине волны 1310 нм.

8.3.14.3. В сетевом анализаторе типа ANT-20 поочередно, согласно приведенной ниже таблице, устанавливается частота и размах вводимого фазового дрожания для цифрового сигнала, подаваемого на вход испытуемого анализатора.

Частота фазового дрожания, кГц	Полный размах фазового дрожания, ТИ (ТИ – тактовый интервал)
0,002	39
0,1	39
1,0	1,5
20,0	1,5
65,0	0,15
1300,0	0,15

8.3.14.4. После завершения анализатором ANT-5 цикла измерений не должно быть ошибок и аварийных сигналов при последовательной установке частоты и размаха вводимого фазового дрожания согласно приведенной таблице.

8.3.14.5. Результаты проверки считаются удовлетворительными, если а время измерений 5 минут не наблюдается ошибок и аварийных сигналов.

8.3.14.6. Если не выполняются требования п. 8.3.14.5, то прибор бракуется и отправляется в ремонт.

8.3.14.7. Установить сетевой анализатор типа ANT-20 в режим генерации выходного испытательного сигнала без ошибок на длине волны 1550 нм.

8.3.14.8. В сетевом анализаторе типа ANT-20 поочередно, согласно приведенной ниже таблице, устанавливается частота и размах вводимого фазового

дрожания для цифрового сигнала, подаваемого на вход испытуемого анализатора.

Частота фазового дрожания, кГц	Полный размах фазового дрожания, ГИ (ГИ – тактовый интервал)
0,01	38,9
0,0193	38,9
0,0687	10,92
0,5	1,5
6,5	1,5
65,0	0,151
1300,0	0,150

8.3.14.9. После завершения анализатором ANT-5 цикла измерений не должно быть ошибок и аварийных сигналов при последовательной установке частоты и размаха вводимого фазового дрожания согласно приведенной таблице.

8.3.14.10. Результаты проверки считаются удовлетворительными, если а время измерений 5 минут не наблюдается ошибок и аварийных сигналов.

8.3.14.11. Если не выполняются требования п. 8.3.14.10, то прибор бракуется и отправляется в ремонт.

8.3.15. Проверка мощности на выходе генератора оптического сигнала анализатора параметров цифровых трактов ANT-5.

8.3.15.1. Проверка мощности на выходе генератора оптического сигнала анализатора параметров цифровых трактов ANT-5 проводится с помощью образцового средства измерений средней мощности оптического излучения 2-го разряда (ОСИ СМ 2-го разряда) последовательно на двух длинах волн 1310 нм и 1550 нм в соответствии п.6.5 МИ 2505-98.

8.3.15.2. Результаты проверки считаются удовлетворительными если уровень выходного сигнала на длине волны 1310 нм будет находиться в диапазоне от "-14,5 дБм" до "- 7,5 дБм", а на длине волны 1550 нм будет находиться в диапазоне от "-4,5 дБм" до "- 0,5 дБм".

8.3.15.3. Если не выполняются требования п. 8.3.15.2, то прибор бракуется и отправляется в ремонт.

9. ОФОРМЛЕНИЕ РЕЗУЛЬТАТОВ ПОВЕРКИ

9.1. При положительных результатах поверки на анализатор параметров цифровых трактов ANT-5 выдается свидетельство установленной формы.

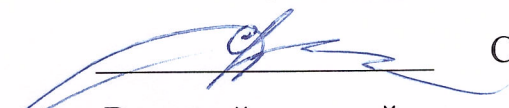
9.2. На оборотной стороне свидетельства записывают результаты поверки.

9.3. Параметры, определенные при поверке, заносят в формуляр на прибор.

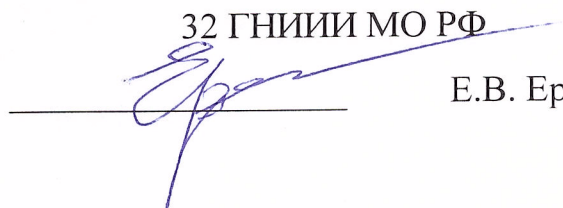
9.4. В случае отрицательных результатов поверки применение анализатора параметров цифровых трактов ANT-5 запрещается, и на него выдается извещение о непригодности его к применению с указанием причин.

Заместитель начальника 24 отдела

32 ГНИИИ МО РФ


С.И. Донченко
Ведущий научный сотрудник 24 отдела

32 ГНИИИ МО РФ


Е.В. Еремин