



ОКП 42 1170

**ТЕРМОПРЕОБРАЗОВАТЕЛИ
С УНИФИЦИРОВАННЫМ ВЫХОДНЫМ СИГНАЛОМ
МЕТРАН-270, МЕТРАН-270-Ех**

**Руководство по эксплуатации
271.01.00.000 РЭ**

УТВЕРЖДАЮ

Руководитель ГЦИ СИ – директор

ФБУ «Челябинский ЦСМ»

_____ А.И. Михайлов

«12» 09 2011 г.

(в части раздела «Методика поверки»)

Инв.№ подл.	Подп. и дата	Взам. инв.№	Инв.№ дубл.	Подп. и дата

Содержание

1	Описание и работа	4
1.1	Назначение	4
1.2	Характеристики	5
1.3	Состав изделия	8
1.4	Устройство и работа	9
1.5	Средства измерения, инструменты, принадлежности	10
1.6	Маркировка и пломбирование	11
1.7	Упаковка	13
1.8	Обеспечение взрывозащиты	13
2	Использование по назначению	15
2.1	Эксплуатационные ограничения	15
2.2	Подготовка ТП к использованию	15
2.3	Обеспечение взрывозащищенности ТП при монтаже и эксплуатации	16
3	Техническое обслуживание	19
3.1	Общие указания	19
3.2	Меры безопасности	20
3.3	Методика регулирования и проверки измерительных преобразователей	20
3.4	Методика поверки	21
4	Транспортирование и хранение	25
5	Утилизация	26
	Приложение А Габаритные размеры, масса, исполнения ТП	27
	Приложение Б Схемы внешних соединений термопреобразователей ТХАУ Метран-271, ТСМУ Метран-274, ТСПУ Метран-276	31
	Приложение В Схемы внешних соединений термопреобразователей ТХАУ Метран-271, ТСМУ Метран-274, ТСПУ Метран-276 исполнения Ех1а	32
	Приложение Г Схемы соединения термопреобразователей при определении основной погрешности	34
	Приложение Д Схемы подключения измерительных преобразователей при определении основной погрешности	35
	Приложение Е Чертеж средств взрывозащиты термопреобразователей ТХАУ Метран-271-Ехd с измерительным преобразователем ИП-205	37
	Приложение Ж Чертеж средств взрывозащиты термопреобразователей ТСМУ Метран-274-Ехd с измерительным преобразователем ИП-205	38
	Приложение И Чертеж средств взрывозащиты термопреобразователей ТСПУ Метран-276-Ехd с измерительным преобразователем ИП-205	39
	Приложение К Чертеж средств взрывозащиты термопреобразователей ТХАУ Метран-271-11-Ехd с измерительным преобразователем Метран-641-Ех-2	40
	Приложение Л Монтажный комплект кабельного ввода	41
	Приложение М Ссылочные нормативные документы	42
	Приложение Н Чертеж средств взрывозащиты термопреобразователей ТХАУ Метран-271-Ехd с измерительным преобразователем Метран-641-Ех-2	43
	Приложение П Чертеж средств взрывозащиты термопреобразователей ТСМУ Метран-274-Ехd с измерительным преобразователем Метран-641-Ех-4	44
	Приложение Р Чертеж средств взрывозащиты термопреобразователей ТСПУ Метран-276-Ехd с измерительным преобразователем Метран-641-Ех-5	45
	Приложение С Чертеж средств взрывозащиты термопреобразователей с унифицированным выходным сигналом Метран-271-12-Ехd, Метран-271-13-Ехd, Метран-271-14-Ехd, Метран-271-15-Ехd с измерительным преобразователем Метран-641-Ех-2	46
	Приложение Т Чертеж средств взрывозащиты термопреобразователей с унифицированным выходным сигналом Метран-276-12-Ехd, с измерительным преобразователем Метран-641-Ех-6	46a

Подп. и дата	
Инв. № дубл.	
Взам. инв. №	
Подп. и дата	25.05.05
Инв. № подл.	203

271.01.00.000 РЭ				
Изм	Лист	№ докум.	Подпись	Дата
			Пулина	15.05.05
			Лепиков	24.05.05
			Учаров	24.05.05
			Уласюк	24.05.05
Разраб.	Пулина			
Проверил	Лепиков			
Гл. констр.	Учаров			
Н. контр.	Уласюк			
Термопреобразователи с унифицированным выходным сигналом Метран-270, Метран-270-Ех Руководство по эксплуатации				
Лит.	Лист	Листов		
	2	55		
ЗАО «ПГ «Метран»				

(17)
(13)
(13)
(13)
(10)
(11)
(10)
(12)

Настоящее руководство по эксплуатации (РЭ) содержит технические данные, описание принципа действия, устройство и другие сведения, необходимые для правильной эксплуатации термопреобразователей с унифицированным выходным сигналом (ТП) Метран-270: ТХАУ Метран-271, ТСМУ Метран-274, ТСПУ Метран-276. ТХАУ Метран-271-Ех, ТСМУ Метран-274-Ех, ТСПУ Метран-276-Ех.

В РЭ приведены основные технические характеристики, сведения о работе ТП, требования по монтажу, эксплуатации, правила транспортирования, хранения и другие сведения, необходимые для правильной эксплуатации.

Ссылочные нормативные документы приведены в приложении М.

Инв.№ подл.	Подп. и дата	Взам. инв.№	Подп. и дата	Подп. и дата
ЖК 253	Толуж 9.11.01			
Изм.	Лист	№ докум.	Подпись	Дата
271.01.00.000 РЭ				Лист
				3

+

1 Описание и работа

1.1 Назначение

ТП с унифицированным выходным сигналом Метран-270: ТХАУ Метран-271, ТСМУ Метран-274, ТСПУ Метран-276, ТХАУ Метран-271-Ех, ТСМУ Метран-274-Ех, ТСПУ Метран-276-Ех, предназначены для измерения температуры различных сред путем преобразования сигнала первичного преобразователя температуры в унифицированный выходной сигнал постоянного тока измерительным преобразователем (ИП), который вмонтирован непосредственно в головке первичного преобразователя.

Использование ТП допускается в нейтральных, а также агрессивных средах, по отношению к которым материал защитной арматуры является коррозионностойким.

ТП ТХАУ Метран-271-Ех, ТСМУ Метран-274-Ех, ТСПУ Метран-276-Ех могут применяться во взрывоопасных зонах согласно требованиям главы 7.3 ПУЭ, в которых возможно образование взрывоопасных смесей газов, паров, горючих жидкостей с воздухом категории ПС групп Т1-Т6.

ТП имеют особовзрывобезопасный уровень, обеспечиваемый видом взрывозащиты по ГОСТ Р 51330.10 «искробезопасная электрическая цепь» (ia), с маркировкой по ГОСТ Р 51330.0 0ExiaIICT5 X или 0ExiaIICT6 X и взрывобезопасный уровень, обеспечиваемый видом взрывозащиты по ГОСТ Р 51330.1 «взрывонепроницаемая оболочка d», с маркировкой 1ExdIICT5 X или 1ExdIICT6 X.

Настоящее РЭ устанавливают требование к ТП, изготавливаемым для применения на предприятиях внутри страны и для поставки на экспорт в страны с умеренным и тропическим климатом.

ТП классифицированы в соответствии с ГОСТ Р 52931 следующим образом:

- по наличию информационной связи предназначены для информационной связи с другими изделиями;
- по виду энергии носителя сигналов в канале связи ТП являются электрическими;
- в зависимости от эксплуатационной законченности относятся к изделиям третьего порядка;
- по устойчивости к механическим воздействиям являются виброустойчивыми.

По метрологическим свойствам являются средствами измерения;

По зависимости выходного сигнала от измеряемой температуры ТП относятся к термопреобразователям с линейной зависимостью по ГОСТ 30232.

ТП изготавливаются в следующих климатических исполнениях:

- исполнения У1.1 по ГОСТ 15150, но для работы при значениях температуры окружающего воздуха от минус 45 до плюс 70 °С; для ТП исполнения Ех температурного класса Т6 по ГОСТ Р 51330.0 - от минус 20 до плюс 40 °С, температурного класса Т5 ГОСТ Р 51330.0 от минус 45 до плюс 70 °С, по спецзаказу от минус 50 до плюс 85 °С;
- тропического исполнения Т3 по ГОСТ 15150, но для работы при значениях температуры окружающего воздуха от минус 10 до плюс 70 °С; для ТП исполнения Ех температурного класса Т6 по ГОСТ Р 51330.0 - от минус 10 до плюс 40 °С, температурного класса Т5 по ГОСТ Р 51330.0 - от минус 10 до плюс 70 °С.

Инв. № подл.	Изм.	Лист	№ докум.	Подпись	Дата	Взам. инв. №	Подп. и дата	Подп. и дата	Подп. и дата
Исх. 202	18	Зам. ш. 144-14	басу	28.07.12					

271.01.00.000 РЭ

По ГОСТ 30232 ТП подразделяются:

- по типу применяемых первичных преобразователей – на ТП с преобразователями термоэлектрическими по ГОСТ 6616 хромель-алюмелевые (ТХА) и с термопреобразователями сопротивления по ГОСТ 6651 медные и платиновые (ТСМ и ТСП);

- по связи между входными и выходными цепями - на ТП с гальванической связью.

ТП согласно ГОСТ 27.003 относятся к изделиям конкретного назначения, вида 1, непрерывного применения, невосстанавливаемым.

Степень защиты ТП от попадания внутрь пыли и воды IP65 по ГОСТ 14254.

1.2 Характеристики

1.2.1 Условное обозначение термопреобразователя, НСХ чувствительного элемента, диапазоны унифицированных выходных сигналов, зависимость выходного сигнала от температуры, диапазоны измерения, величина основной приведенной погрешности, материал защитной арматуры ТП соответствуют указанным в таблице 1.

Здесь и далее НСХ – номинальная статическая характеристика по ГОСТ 6651, ГОСТ Р 8.585.

1.2.2 Габаритные размеры, масса и конструктивные исполнения ТП приведены в приложении А.

1.2.3 Материал оболочки ТП общепромышленного исполнения и исполнений Ех1а ТХАУ Метран-271-21, -22, -23; ТСМУ Метран-274-21, -22, -23; ТСПУ Метран-276-21, -22, -23, -27 - полиамид Технамид® А-СВ30-Л, для остальных ТП взрывозащищенного исполнения – сплав АК12 (ГОСТ 1583).

1.2.4 Подключение ТП к питающей (информационной) линии:

- через штуцер кабельного ввода (ТХАУ, ТСМУ, ТСПУ, ТХАУ-Ех1а, ТСМУ-Ех1а, ТСПУ-Ех1а);

- через монтажные комплекты кабельного ввода, указанные в приложение Л (ТХАУ-Ехd, ТСМУ-Ехd, ТСПУ-Ехd) или другие кабельные вводы, сертифицированные в установленном порядке на соответствие требованиям ГОСТ Р 51330.1.

1.2.5 Способ крепления ТП - неподвижный штуцер М20х1,5 или К1/2", подвижный штуцер или свободная установка в патрубке, фланцевое соединение.

1.2.6 Схема соединений чувствительного элемента термометра сопротивления: двухпроводная по ГОСТ 6651.

1.2.7 Электрическое питание ТП осуществляется от источника постоянного тока с напряжением от 18 до 42 В (ТП с выходным сигналом 4-20 или 20-4 мА), 36 В - ТП с выходным сигналом 0-5 мА.

Электрическое питание ТП ТСМУ Метран-274-Ех1а, ТСПУ Метран-276-Ех1а, ТХАУ Метран-271-Ех1а осуществляется от искробезопасных цепей блоков питания (барьеров), имеющих

Инв.№ подл.	Подп. и дата	Взам. инв.№	Подп. и дата	Подп. и дата
20293	Севид 04.06.07			

Изм.	Лист	№ докум.	Подпись	Дата
15	Вам	261-256-04	08.06.07	

271.01.00.000 РЭ

Лист
5

вид взрывозащиты «искробезопасная электрическая цепь» по ГОСТ Р 51330.10 с уровнем искробезопасности электрической цепи «ia» для электрооборудования подгруппы ПС по ГОСТ Р 51330.0 с электрическими параметрами $U_0 \leq 24$ В, $I_0 \leq 120$ мА.

Допускаемое отклонение напряжения питания не более ± 2 %.

Схемы внешних электрических соединений ТП приведены в приложениях Б, В.

Таблица 1

Обозначение ТП	Выходной сигнал, мА	Предел допускаемой основной приведенной погрешности, γ_0 , %	НСХ	Диапазон измерения, °С	Материал защитной арматуры (код материала)
ТХАУ Метран-271	4-20	$\pm 0,5$ $\pm 1,0$	К	От минус 40 до 600 От минус 40 до 800 От минус 40 до 900 От 400 до 900 От минус 40 до 1000	12X18H10T (H10) 10X17H13M2T (H13) XH78T (H78)
ТХАУ Метран-271-Exia				От минус 40 до 600 От минус 40 до 800 От минус 40 до 1000	12X18H10T (H10) 10X17H13M2T (H13) XH78T (H78)
ТХАУ Метран-271-Exd					
ТСМУ Метран-274	0-5 4-20	$\pm 0,25$ $\pm 0,5$	100M, 50M	От минус 50 до плюс 50 От минус 50 до 100 От минус 50 до 150 От 0 до 50 От 0 до 100 От 0 до 150 От 0 до 180	12X18H10T (H10) 10X17H13M2T (H13)
ТСМУ Метран-274-Exia	4-20				
ТСМУ Метран-274-Exd					
ТСПУ Метран-276	0-5 4-20	$\pm 0,25$ $\pm 0,5$	100П, Pt100	От минус 50 до плюс 50 От минус 50 до плюс 80 От минус 50 до 100 От минус 50 до 150 От 0 до 50 От 0 до 80 От 0 до 100 От 0 до 200 От 0 до 300 От 0 до 400 От 0 до 500	
ТСПУ Метран-276-Exia	4-20				
ТСПУ Метран-276-Exd					

1.2.8 Сопротивление нагрузки ТП находится в пределах:

- для выходного сигнала 0-5 мА - от 0,1 до 2,5 кОм; $R_{ном} = 1000$ Ом;
- для выходного сигнала 4-20 мА или 20-4 мА - от 0,1 до 1,0 кОм; $R_{ном} = 500$ Ом;
- для ТП «Exia» исполнения $R_n \leq 200$ Ом.

Параметры внешней линии связи ТП «Exia»: $C_0 \leq 0,10$ мкФ, $L_0 \leq 1,0$ мГн.

1.2.9 Пульсация выходного сигнала ТП при сопротивлении нагрузки, равном $R_{ном}$ (1.2.8), не превышает 0,25 % от диапазона изменения выходного сигнала.

1.2.10 Потребляемая мощность при максимальном значении выходного токового сигнала не превышает 0,9 Вт, а для взрывозащищенных исполнений – 0,5 Вт.

1.2.11 ТП исполнения У1.1 по ГОСТ 15150 устойчивы к воздействию температуры окружающего воздуха от минус 45 до плюс 70 °С; для ТП исполнения Ex температурного класса Т6

Инв. № подл.	Подп. и дата	Взам. инв. №	Подп. и дата	Подп. и дата
№ 343	ММ 15.01.09			

Изм.	Лист	№ докум.	Подпись	Дата	271.01.00.000 РЭ

по ГОСТ Р 51330.0 - от минус 20 до плюс 40 °С, температурного класса Т5 от минус 45 до плюс 70 °С, по спецзаказу от минус 50 до плюс 85 °С. ТП исполнения Т3 по ГОСТ 15150 устойчивы к воздействию температуры окружающего воздуха от минус 10 до плюс 70 °С; для ТП исполнения Ех температурного класса Т6 по ГОСТ Р 51330.0 - от минус 10 до плюс 40 °С, температурного класса Т5 по ГОСТ Р 51330.0 – от минус 10 до плюс 70 °С.

1.2.12 Температура наружной поверхности оболочки ТП взрывозащищенного исполнения в наиболее нагретых местах при верхнем значении измеряемой температуры (1.2.1) не превышает 85 °С для температурного класса Т5 по ГОСТ Р 51330.0 и 70 °С для температурного класса Т6 по ГОСТ Р 51330.0.

1.2.13 Электрическая изоляция ТП между чувствительным элементом (ЧЭ) и металлической частью защитной арматуры при температуре окружающего воздуха (25±10) °С и относительной влажности от 30 до 80 % выдерживает в течение 1 мин испытательное напряжение 250 В синусоидального переменного тока частотой 50 Гц, ТП исполнений Ех1а выдерживают испытательное напряжение 500 В

1.2.14 Электрическое сопротивление изоляции цепи ЧЭ относительно защитной арматуры - не менее 100 МОм при нормальных климатических условиях.

1.2.15 Показатель тепловой инерции ТП, определенный при коэффициенте теплоотдачи, практически равном бесконечности, не превышает значений, приведенных в таблице 2.

Таблица 2

Исполнение ТП в соответствии с рисунком	Показатель тепловой инерции, ϵ_{∞} , с
A.1, A.2, A.4, A.5	40
A.3, A.6, A.7, A.8, A.11, A.16, A.21, A.22	20
A.9, A.12, A.13, A.14, A.15, A.17, A.18, A.19, A.20, A.23	8
A.10	30

1.2.16 Монтажная часть защитной арматуры ТП рассчитана на условное давление P_y и выдерживает испытания на прочность пробным давлением $P_{пр}$, указанным в таблице 3, а на герметичность – внутренним пневматическим избыточным давлением 0,4 МПа.

Таблица 3

Исполнение ТП в соответствии с рисунком	Давление, МПа	
	P_y	$P_{пр}$
A.1, A.4, A.7, A.12, A.13, A.14, A.15, A.17, A.18, A.19, A.20	0,4	0,6
A.2, A.3, A.5, A.6, A.8, A.9, A.10, A.11, A.16, A.21, A.22, A.23	6,3	10

1.2.17 ТП соответствуют исполнению V1 по ГОСТ Р 52931 - устойчивы к воздействию синусоидальной вибрации с частотой от 10 до 150 Гц с амплитудой смещения для частоты ниже частоты перехода (57 Гц) 0,075 мм и амплитудой ускорения для частоты выше частоты перехода 9,8 м/с².

Дополнительная погрешность ТП, вызванная воздействием вибрации в процентах от диапазона изменения выходного сигнала, не превышает ±0,25 %.

Изм. № подл. Подп. и дата
Взам. инв. № Подп. и дата
Подп. и дата

Изм. Лист № докум. Подпись Дата

271.01.00.000 РЭ

Лист 7

1.2.18 Дополнительная погрешность ТП, вызванная изменением температуры окружающего воздуха в рабочем диапазоне температур (1.2.11), выраженная в процентах от диапазона изменения выходного сигнала, на каждые 10 °С не превышает значения $\pm 0,25\%$ при $\gamma_0 = \pm 0,25\%$, $\pm 0,45\%$ при $\gamma_0 = \pm 0,5\%$ или $\pm 1,0\%$.

1.2.19 ТП устойчивы к воздействию внешнего переменного магнитного поля с частотой (50±1) Гц и напряженностью до 400 А/м. Дополнительная погрешность при самых неблагоприятных фазе и направлении поля не превышает $\pm 0,25\%$ от диапазона изменения выходного сигнала.

1.2.20 Дополнительная погрешность, вызванная изменением сопротивления нагрузки от минимального до максимального значения, не превышает $\pm 0,25\%$ от диапазона изменения выходного сигнала.

1.2.21 Дополнительная погрешность ТП, вызванная изменением напряжения питания в пределах от его минимального значения до максимального при значениях номинального нагрузочного сопротивления, оговоренного в 1.2.8, не превышает $\pm 0,1\%$ от диапазона изменения выходного сигнала.

1.2.22 В соответствии с ГОСТ Р 51330.10 внутренняя емкость и индуктивность ИП-055, ИП-205 равны $C_i = 50$ нФ, $L_i \leq 0,1$ мГн. Внутренняя емкость и индуктивность измерительных преобразователей Метран-641 равны $C_i = 90$ нФ, $L_i \leq 0,12$ мГн.

1.2.23 Изменение выходного сигнала ТП, вызванное заземлением любого конца цепи нагрузки при заземленном корпусе, не превышает $\pm 0,1\%$ от диапазона изменения выходного сигнала.

1.2.24 Вероятность безотказной работы ТП за 2000 ч - не менее 0,8.

1.2.25 Средний срок службы ТСМУ - не менее 8 лет, ТСПУ - не менее 10 лет и ТХАУ - не менее 6 лет.

1.3 Состав изделия

В качестве первичных преобразователей температуры в ТП используются (приложение А):

- для конструктивных исполнений, приведенных на рисунках А.1-А.10, А.12-А.23 – первичные преобразователи: ТХА Метран-201, ТХА Метран-251, ТСМ Метран-204, ТСМ Метран-254, ТСП Метран-205, ТСП Метран-206, ТСП Метран-256;

- для конструктивного исполнения, приведенного на рисунке А.11 – преобразователь термоэлектрический ТХА Метран-251 со специальным посадочным штуцером с резьбой К $\frac{1}{2}$ ".

Изм. № подл.	Подп. и дата	Взам. инв. №	Подп. и дата	Подп. и дата
Ис 293	Иван. 04.09.11			

Изм.	Лист	№ докум.	Подпись	Дата	271.01.00.000 РЭ	Лист
	19	Ис 293	Иван	04.09.11		8

В качестве измерительных преобразователей (ИП) в ТП используются ИП-205, ИП-055 и ИП-205-Ех (для ТП с видом взрывозащиты «искробезопасная электрическая цепь»), соответствующие требованиям ТУ 4227-003-13282997-01, КД НКГЖ.925.000.00, ГОСТ Р 51330.10. В качестве измерительных преобразователей используются также Метран-641, соответствующие требованиям ТУ 4218-004-51465965-2003, комплекту чертежей ЭИ 71.00.000, а измерительные преобразователи Метран-641-Ех должны соответствовать ГОСТ 51330.10.

Основные детали и узлы приведены на чертежах приложений Е – К, Н - Т.

Монтажные комплекты кабельного ввода предприятия-изготовителя – в приложении Л.

1.4 Устройство и работа

1.4.1 ТП состоят из термозондов и измерительных преобразователей с выходным сигналом 0-5 или 4-20 мА. Термозонды снабжены либо чувствительными элементами (медным ЭЧМ, платиновым ЭЧП), либо термоэлектрическим чувствительным элементом (ТХА).

1.4.2 Измеряемый параметр для ТСМУ Метран-274, ТСПУ Метран-276, ТСМУ Метран-274-Ех, ТСПУ Метран-276-Ех – температура, преобразуемая в изменение омического сопротивления терморезистора, размещенного в термозонде. Измерительный преобразователь преобразует напряжение, возникшее на термочувствительном элементе, в токовый выходной сигнал.

Измерение температуры ТХАУ Метран-271 и ТХАУ Метран-271-Ех основано на явлении возникновения в цепи термопреобразователя термоэлектродвижущей силы при разности температур между его рабочими и свободными концами. Характер нелинейности выходного сигнала соответствует номинальной статической характеристике преобразования К по ГОСТ Р 8.585.

1.4.3 В состав измерительных преобразователей входит компенсатор температуры «холодных» концов термоэлектрического преобразователя для ТХАУ Метран-271 и ТХАУ Метран-271-Ех.

1.4.4 Искробезопасность электрических цепей ТП ТСМУ-Ех, ТСПУ-Ех и ТХАУ-Ех достигается за счет ограничения тока ($I_{кз} < 120$ мА) и напряжения ($U_{хх} < 24$ В) в электрических цепях до их искробезопасных значений, а также за счет выполнения конструкции и схемы датчиков в соответствии с требованиями ГОСТ Р 51330.10.

Ограничение тока и напряжения в электрических цепях ТП до искробезопасных значений достигается за счет их обязательного функционирования в комплекте с блоками питания либо барьерами искрозащиты:

- блок питания БПД-40-2к-Ех;
- блок питания БПС-300-2к-Ех;
- блок питания БПЗС-Ех;
- барьер искрозащиты РИФ-2А.

Инд. № подл.	Подп. и дата	Взам. инв. №	Подп. и дата	Подп. и дата
293	Семь 04.06.07			

Изм.	Лист	№ докум.	Подпись	Дата	271.01.00.000 РЭ	Лист
						9

1.4.5 Измерительный преобразователь встроен в корпусе соединительной головки и соединен с первичным преобразователем температуры (термозондом). Подача питающего напряжения и передача информационного сигнала производится через клеммы корпуса и кабельный ввод.

1.5 Средства измерения, инструменты, принадлежности

Перечень средств измерения, инструментов, необходимых для проверки ТП оборудования приведен в таблице 4.

Таблица 4

Наименование	Основные характеристики	Тип	Примеч.
Мегаомметр	Диапазон измерения 0-2000 МОм. Основная погрешность измерения $\pm 2,5\%$	Ф4101	
Барометр	Диапазон измерения 600-800 мм рт.ст., погрешность отсчета $\pm 0,8$ мм рт.ст.	М67	
Вольтметр цифровой	Диапазоны измерения 0-1, 0-10, 0-100 В, 200 Ом, класс точности 0,002	В7-54/3	В7-65/5
Блок питания	Напряжение постоянного тока от 0 до плюс 50 В, класс стабилизации 0,2	Б5-48	БПД-40-2к-Ех БПЗС-Ех, РИФ-2А
Магазин сопротивлений	Сопротивление от 0 до 10^5 Ом, класс точности 0,02	МСР-60М	Р4831
Мультиметр	Диапазон измерения от 0 до 20 мА. Предел допускаемой основной погрешности $\pm 0,5\%$	Ц4342М1	
Мера сопротивления	Сопротивление 25, 50, 100 Ом; класс точности 0,002	Р3007	
Криостат	Диапазон температур от минус 50 до плюс 80 °С	К-80	
Термостат паровой	Погрешность воспроизведения температуры кипения воды $\pm 0,03$ °С	ТП-1М	
Термостат нулевой	Погрешность воспроизведения тройной точки воды $\pm 0,02$ °С	ТН-1М	
Калибратор температур	Диапазон температур от плюс 50 до плюс 500 °С	КТ-500	
Термостат сухоблочный	Диапазон температур от плюс 50 до плюс 500 °С	ТС-500	
Термостат сухоблочный	Диапазон температур от плюс 50 до плюс 500 °С	ТС-500Е	
Термостат сухоблочный	Диапазон температур от плюс 300 до плюс 1000 °С	ТС-1000	

Инв. № подл.	Взам. инв. №	Подп. и дата	Подп. и дата
00 293	261.52425	28/08/08	27/08/05

Продолжение таблицы 4

Наименование	Основные характеристики	Тип	Примеч.
Эталонный Ртутный термометр	Третий разряд; диапазон измеряемых температур от минус 20 до плюс 30 °С Цена деления 0,2 °С	ТЛ-21Б-2	
Эталонный термометр сопротивления	Второй разряд; диапазон измеряемых температур от 0 до плюс 630 °С	ПТС-10М	
Эталонный термоэлектрический преобразователь	Второй разряд; диапазон измеряемых температур от плюс 300 до плюс 1200 °С	ППО	
Термометр сопротивления эталонный	Третий разряд; диапазон измеряемых температур от минус 196 до плюс 660,323 °С	ЭТС-100	
Прецизионный преобразователь сигналов ТС и ТП	Погрешность преобразования ТС ±0,01 °С; Погрешность преобразования ТП ±0,2 °С	Теркон	
Горизонтальная трубчатая печь	Диапазон температур от плюс 200 до плюс 1200 °С	МТП-2М	
Компаратор напряжений	Класс точности 0,0015, выходное напряжение 0; 0,1 В	Р3003	

Примечания

1 Допускается применение других контрольно-измерительных приборов и оборудования с аналогичными или лучшими техническими характеристиками.

2 Образцовые средства измерения, применяемые при проверках ТП, должны быть поверены в соответствии с ПР 50.2.006.

1.6 Маркировка и пломбирование

1.6.1 На крышке оболочки ТП взрывозащищенного исполнения выполнена рельефная (высота рельефа 0,2-0,5 мм) предупредительная надпись «Открывать, отключив от сети» и маркировка взрывозащиты по ГОСТ Р 51330.0 – в зависимости от исполнения вида взрывозащиты «искробезопасная цепь» – ia, или «взрывонепроницаемая оболочка» – d – 0ExiaIICT6 X (0ExiaIICT5 X) или 1ExdIICT6 X (1ExdIICT5 X) соответственно.

Инв. № подл.	Подп. и дата
Взам. инв. №	Подп. и дата
Подп. и дата	Подп. и дата

Изм.	Лист	№ докум.	Подпись	Дата

271.01.00.000 РЭ

Обозначения в маркировке взрывозащиты означают:

- ПС – подгруппа электрооборудования по ГОСТ Р 51330.0;
- Т5, Т6 – температурный класс электрооборудования по ГОСТ Р 51330.0;
- знак «Х» в маркировке взрывозащиты означает:

- ТП исполнения Exia должен применяться в комплекте с источником питания и регистрирующей аппаратурой, имеющими вид взрывозащиты «искробезопасная электрическая цепь» и действующее свидетельство или заключение о взрывозащищенности;

- для термопреобразователей исполнений Exia ТХАУ Метран-271-21, -22, -23, ТСМУ Метран-274-21, -22, -23, ТСПУ Метран-276-21, -22, -23, -27 оболочка из полиамида Технамид® А-СВ30-Л на месте установки не должна подвергаться протиранию, чистке или воздействию струи воздуха с частицами пыли;

- при эксплуатации необходимо принимать меры защиты от нагрева наружной поверхности ТП вследствие теплопередачи от измеряемой среды выше значений температуры, допустимых для электрооборудования температурного класса Т5 и Т6 по ГОСТ Р 51330.0.

1.6.2 На паспортной табличке, расположенной на крышке оболочки ТП, должны быть нанесены следующие знаки и надписи:

- товарный знак предприятия-изготовителя;
- знак утверждения типа;
- модель термопреобразователя с кодом исполнения защитной арматуры и видом взрывозащиты, например, ТХАУ Метран-271-08, 1ExdIICT6 X;
- длина монтажной части L;
- предел допускаемой основной приведенной погрешности;
- рабочий диапазон температур;
- пределы изменения выходного сигнала;
- климатическое исполнение;
- диапазон значений температуры окружающей среды t_a (для исполнений Ex);
- порядковый номер по системе нумерации предприятия-изготовителя;
- дата выпуска (год и месяц).

1.6.3 На корпусе ТП взрывозащищенного исполнения рядом с болтом заземления имеется знак заземления по ГОСТ 21130. Заземление ТП исполнений Exia ТХАУ Метран-271-21,-22,-23, ТСМУ Метран-274-21,-22,-23, ТСПУ Метран-276-21, -22, -23, -27 производится с помощью стяжки, надетой на монтажную часть защитной арматуры.

1.6.4 Для исключения несанкционированного доступа внутрь оболочки ТП взрывозащищенного исполнения предусмотрено пломбирование термостойкой пломбировочной мастикой.

Места расположения пломб указаны на чертежах средств взрывозащиты (приложения Е – К, Н-Т).

Пломбирование производит потребитель на месте монтажа ТП.

Инв.№ подл.	Подп. и дата	Взам. инв.№	Подп. и дата	Подп. и дата
М-293	СВ-280906			

Изм.	Лист	№ докум.	Подпись	Дата	271.01.00.000 РЭ	Лист
13	30	261.467-06	СВ-280906			12

1.7 Упаковка

1.7.1 Упаковка ТП состоит из потребительской и транспортной тары, изготавливаемой по чертежам предприятия-изготовителя.

ТП упаковывают в полиэтиленовые пакеты и укладывают в транспортные ящики вместе с эксплуатационной документацией.

1.7.2 Упаковка соответствует категории КУ-0 или КУ-3 (при поставке на экспорт) по ГОСТ 23170. Упаковочный лист укладывается в каждое грузовое место.

1.8 Обеспечение взрывозащиты

1.8.1 Взрывозащищенность ТП исполнения Exd достигается заключением его электрических цепей во взрывонепроницаемую оболочку, выполненную в соответствии с ГОСТ Р 51330.1.

Оболочка выдерживает давление взрыва внутри и исключает его передачу в окружающую взрывоопасную среду.

1.8.2 Прочность оболочки ТП проверяется при ее изготовлении путем гидравлических испытаний избыточным давлением 1 МПа в течение 1 мин.

1.8.3 Взрывонепроницаемость оболочки ТП обеспечивается применением щелевой взрывозащиты.

На чертежах средств взрывозащиты (приложения Е – К, Н - Т) словом «взрыв» обозначены сопряжения деталей ТП и параметры, обеспечивающие его взрывозащиту: шаг резьбы, число полных непрерывных, неповрежденных ниток в зацеплении.

1.8.4 Взрывозащищенность ввода кабеля при использовании кабельного ввода предприятия-изготовителя обеспечивается путем его уплотнения эластичным резиновым кольцом. Минимальная высота кольца (в сжатом состоянии) 9 мм, что регламентируется ГОСТ Р 51330.1.

1.8.5 Крышка оболочки ТП предохранена от самоотвинчивания с помощью специального упора; корпус монтажного комплекта кабельного ввода предприятия-изготовителя и защитная арматура – с помощью клея К-300.

1.8.6 Заземляющие зажимы предохранены от самоотвинчивания применением пружинных шайб.

1.8.7 Искробезопасность электрических цепей ТП исполнения Exia достигается за счет ограничения тока ($I_{кз} < 120$ мА) и напряжения питания ($U_{xx} < 24$ В) в электрических цепях до их искробезопасных значений, за счет конструктивного исполнения измерительного токового преобразователя в соответствии с требованиями ГОСТ Р 51330.10.

Инд. № подл.	Подп. и дата	Взам. инв. №	Подп. и дата	Подп. и дата
20293	Семухов			

Изм.	Лист	№ докум.	Подпись	Дата	271.01.00.000 РЭ	Лист
15	39	261.256-09	Семухов	06.06.09		13

Ограничение тока и напряжения в электрических цепях ТП до искробезопасных значений достигается за счет их обязательного функционирования в комплекте с блоками питания и барьерами искрозащиты, указанных в подразделе 1.4.4.

Инв. № подл.	Подп. и дата	Взам. инв. №	Подп. и дата	Подп. и дата
№ 293	<i>Савицкий 9.11.01</i>			
Изм.	Лист	№ докум.	Подпись	Дата
271.01.00.000 РЭ				Лист
				14

+

2 Использование по назначению

2.1 Эксплуатационные ограничения

2.1.1 ТП монтируются в любом положении, удобном для обслуживания.

При монтаже ТП рекомендуется учитывать габаритные и присоединительные размеры, указанные в приложении А.

При выборе места установки необходимо учитывать следующее:

- ТСМУ Метран-274, ТСПУ Метран-276 и ТХАУ Метран-271 нельзя устанавливать во взрывоопасных помещениях;

- ТСМУ Метран-274-Ех, ТСПУ Метран-276-Ех и ТХАУ Метран-271-Ех следует устанавливать во взрывоопасных помещениях (п.1.1).

2.2 Подготовка ТП к использованию

2.2.1 При получении ящиков с ТП установить сохранность тары. В случае ее повреждения следует составить акт и обратиться с рекламацией к транспортной организации.

2.2.2 В зимнее время ящики с ТП распаковывать в отапливаемом помещении не менее чем через 12 ч после внесения их в помещение.

2.2.3 При получении ТП рекомендуется сделать соответствующие записи в соответствующем журнале либо завести на него свой паспорт, где должны быть указаны: наименование и номер ТП, наименование организации, поставившей ТП.

В паспорт должны быть также включены данные, касающиеся эксплуатации ТП. Например, дата установки ТП, наименование организации, установившей ТП, место установки ТП, записи по обслуживанию с указанием имевших место неисправностей и их причин, восстановительных работ и времени, когда эти работы были проведены.

Предприятие-изготовитель заинтересовано в получении технической информации о работе ТП и возникших неполадках с целью устранения их в дальнейшем.

Все положения по усовершенствованию конструкции ТП следует направлять в адрес предприятия-изготовителя.

2.2.4 ТП ТСМУ Метран-274-Ех, ТСПУ Метран-276-Ех, ТХАУ Метран-271-Ех могут устанавливаться во взрывоопасных зонах помещений и наружных установок согласно главе 7.3 ПУЭ и другим нормативным документам, регламентирующим применение оборудования во взрывоопасных условиях.

Подп. и дата	
Подп. и дата	
Взам. инв.№	
Подп. и дата	Станф 9.11.01
Инв.№ подл.	№ 293

Изм.	Лист	№ докум.	Подпись	Дата

271.01.00.000 РЭ

Лист
15

2.2.5 Прежде чем приступить к монтажу ТП необходимо осмотреть их. При этом необходимо проверить маркировку по взрывозащите и крепящие элементы, а также убедиться в целостности корпусов ТП.

2.2.6 Монтаж ТП производить в соответствии со схемами внешних соединений, в качестве примера приведенных в приложениях Б, В.

2.2.7 Линия связи может быть выполнена любым типом кабеля с медными проводниками сечением не менее 0,35 мм² согласно главе 7.3 ПУЭ. Емкость и индуктивность линии связи между датчиками ТСМУ Метран-274-Ех, ТСПУ Метран-276-Ех и ТХАУ Метран-271-Ех и вторичными устройствами, имеющими вид взрывозащиты «искробезопасная электрическая цепь», не должны превышать 0,10 мкФ и 1,0 мГн соответственно.

2.2.8 Подключение кабеля связи производить через кабельный ввод с последующим подсоединением жилы кабеля к стойкам в соответствии с их маркировкой.

При монтаже кабеля снять крышку, отвернуть гайку уплотнения кабельного ввода. После подсоединения жил кабеля к стойкам и его заделки завернуть гайку уплотнения кабеля ввода и поставить крышку на место, при необходимости произвести пломбирование.

2.2.9 После окончания монтажа ТП проверьте места соединений с магистралью на герметичность при максимальном рабочем давлении путем контроля за спадом давления. Спад давления за 15 мин не должен превышать 5 % от максимального.

2.2.10 При установке ТП во взрывоопасной зоне не допускается подвергать его трению или ударам, способным вызвать искрообразование.

2.3 Обеспечение взрывозащищенности ТП при монтаже и эксплуатации

2.3.1 Произвести монтаж ТП на объекте. При монтаже необходимо руководствоваться:

- гл. 7.3 «Правил устройства электроустановок», требованиями ГОСТ Р 51330.13;
- Инструкцией по проектированию электроустановок;
- Инструкцией по проектированию электроустановок систем автоматизации технологических процессов;
- нормативными документами, действующими в данной отрасли;
- настоящим РЭ.

2.3.2 ТП могут устанавливаться в зонах согласно 1.1 в соответствии с маркировкой.

2.3.3 Заземлить ТП с помощью внутреннего и наружного заземляющих зажимов. Заземлить ТП исполнений Ех1а ТХАУ Метран-271-21,-22,-23, ТСМУ Метран-274-21,-22,-23, ТСПУ Метран-276-21,-22,-23.-27 с помощью стяжки, надетой на монтажную часть защитной арматуры.

2.3.4 Электрическое сопротивление линии заземления - не более 1 Ом.

Инв.№ подл.	Подп. и дата	Взам. инв.№	Подп. и дата	Подп. и дата
00-293	08.08.04			

13	Зам	261.467.06	08.08.04	
Изм.	Лист	№ докум.	Подпись	Дата

271.01.00.000 РЭ

Лист
16

2.3.5 Протянуть кабель внутрь оболочки ТП, уплотнить в кабельном вводе и подсоединить согласно схемы приложения В.

Для ТП с видом взрывозащиты «взрывонепроницаемая оболочка» присоединение электрических цепей необходимо осуществлять через кабельные вводы предприятия изготовителя или другие кабельные вводы, сертифицированные в установленном порядке на соответствие требованиям ГОСТ Р 51330.1.

2.3.6 После подсоединения, проверить чтобы кабель не выдергивался и не проворачивался в узле уплотнения.

ВНИМАНИЕ: СЛЕДУЕТ ПРИМЕНЯТЬ УПЛОТНИТЕЛЬНЫЕ КОЛЬЦА ТОЛЬКО ПРЕДПРИЯТИЯ-ИЗГОТОВИТЕЛЯ!

2.3.7 Поставить прокладку между крышкой и корпусом, затем завинтить.

2.3.8 Установить стопорную планку и опломбировать ТП в соответствии с чертежом средств взрывозащиты (приложения Е – К, Н - Т).

2.3.9 Если в месте установки ТП температура наружных частей объекта более 70 °С, то необходимо теплоизолировать ТП, исключив передачу тепла к оболочке.

2.3.10 При эксплуатации ТП необходимо руководствоваться главой 3.4 «Правил эксплуатации электроустановки потребителей» (ПЭЭП), настоящим руководством по эксплуатации, местными инструкциями на оборудование, в комплекте с которым работают ТП.

К эксплуатации ТП должны допускаться лица, изучившие настоящее руководство по эксплуатации и прошедшие необходимый инструктаж.

2.3.11 Во время эксплуатации изделие должно подвергаться периодическому внешнему, а также профилактическим осмотрам.

При внешнем осмотре необходимо проверить:

- целостность оболочки электрооборудования и кабеля, отсутствие на них повреждений, наличие пломбировки стопорного устройства крышки;
- наличие маркировки взрывозащиты.

ЗАПРЕЩАЕТСЯ ЭКСПЛУАТАЦИЯ ТП С ПОВРЕЖДЕННЫМИ ДЕТАЛЯМИ ИЛИ НЕИСПРАВНОСТЯМИ.

Во время эксплуатации корпус соединительной головки ТП исполнений Ехia ТХАУ Метран-271-21,-22,-23, ТСМУ Метран-274-21,-22,-23, ТСПУ Метран-276-21,-22,-23,-27 не должен подвергаться протиранию, чистке на месте установки или воздействию вентилируемой струи воздуха с частицами пыли.

2.3.12 Перед включением ТП необходимо убедиться в соответствии их установки и монтажа указаниям, изложенным в подразделах 2.2 настоящего РЭ. Подключить питание к ТП.

Через 30 мин после включения электропитания убедиться в наличии выходного сигнала с помощью миллиамперметра постоянного тока, подключенного в разрыв цепи внешней нагрузки.

Для задания и контроля измеряемой температуры при определении, например, основной погрешности допускается применять средства задания и контроля температуры, представленные в таблице 4.

Изм. № подл.	Подп. и Дата	Взам. инв. №	Подп. и Дата	Подп. и Дата
02-293	Семь 04.06.07			

Изм.	Лист	№ докум.	Подпись	Дата	Лист
		15 Сам 261.285-27 (200604)			17

271.01.00.000 РЭ

2.3.13 Возможные неисправности

Таблица 5

Неисправность	Причина	Способ устранения
1 Выходной сигнал отсутствует	1 Обрыв линии нагрузки или в линии связи с источником питания	1 Найти и устранить обрыв
2 Выходной сигнал нестабилен. Погрешность ТП превышает допустимую и не регулируется	2 Неисправность измерительного преобразователя или термозонда	2 Заменить измерительный преобразователь или термозонд

2.3.14 Устранение неисправностей ТП

Устранение неисправностей ТП заключается в замене отказавшего измерительного преобразователя на новый.

Устранение неисправностей ТП следует производить только на предприятии-изготовителе, оснащенном всеми необходимыми контрольно-измерительными приборами и оборудованием по таблице 4.

Для выполнения работ, ТП необходимо демонтировать с объекта.

Замена измерительного преобразователя осуществляется следующим образом:

- отвернуть крышку;
- снять измерительный преобразователь со стоек корпуса;
- установить новый ИП на стойки корпуса;
- закрепить ИП с помощью гаек на стойках;
- произвести настройку «нуля» выходного сигнала и «диапазона» в соответствии с указаниями в разделе 3.3, 3.4;
- произвести проверку основной погрешности по методике, представленной в разделе 3.4;
- при положительных результатах проверки основной погрешности ТП закрыть крышку корпуса.

Инв. № подл.	Подп. и дата	Взам. инв. №	Подп. и дата	Подп. и дата
М 293	Тавриш 9.11.07			

Изм.	Лист	№ докум.	Подпись	Дата	271.01.00.000 РЭ	Лист
						18

3 Техническое обслуживание

3.1 Общие указания

3.1.1 К техническому обслуживанию (ТО) допускаются лица, изучившие настоящее РЭ и прошедшие инструктаж на рабочем месте.

3.1.2 При эксплуатации ТП необходимо руководствоваться настоящим РЭ, местными инструкциями на оборудование, в комплекте с которым работают ТП.

3.1.3 Во время эксплуатации ТП должны подвергаться систематическому внешнему осмотру, а также периодическому осмотру.

При внешнем осмотре необходимо проверить:

- соблюдение условий эксплуатации;
- целостность оболочки ТП и кабеля;
- наличие заземления оболочки ТП (для исполнений Ех1а);
- наличие пломб;
- работоспособность ТП.

3.1.4 Периодичность профилактических осмотров зависит от условий эксплуатации, но не должна быть реже одного раза в месяц.

3.1.5 ЗАПРЕЩАЕТСЯ ЭКСПЛУАТАЦИЯ ТП С ПОВРЕЖДЕНИЯМИ.

3.1.6 Одновременно с внешним осмотром может производиться уход за ТП, не требующий его отключения от сети, например, подтягивание болтов и гаек.

3.1.7 При профилактическом осмотре должны быть выполнены все работы внешнего осмотра, а также следующие мероприятия:

- чистка корпуса соединительной головки ТП от пыли и грязи (кроме ТП исполнений Ех1а ТХАУ Метран-271-21,-22,-23, ТСМУ Метран-274-21,-22,-23, ТСПУ Метран-276-21,-22,-23,-27);
- проверка сопротивления изоляции электрических цепей ЧЭ ТП относительно защитной арматуры.

Проверка сопротивления изоляции производится с помощью мегаомметра напряжением 100 В. Величина сопротивления изоляции должна быть не менее 100 МОм при температуре окружающего воздуха (20±5) °С и относительной влажности не более 80 %.

Инв.№ подл.	Подп. и дата	Взам. инв.№	Подп. и дата	Подп. и дата
00-293	<i>С.В. 28.06.06</i>			

Изм.	Лист	№ докум.	Подпись	Дата	271.01.00.000 РЭ	Лист 19
	13	001.46706	<i>С.В. 28.06.06</i>			

3.2 Меры безопасности

3.2.1 При монтаже, техническом обслуживании и демонтаже ТП необходимо соблюдать меры предосторожности от ожогов и других видов поражения в соответствии с правилами техники безопасности, установленными на объекте.

3.2.2 Замену, отсоединение, присоединение ТП к трубопроводу объекта производить при полном отсутствии избыточного давления.

3.3 Методика регулирования и проверки измерительных преобразователей

3.3.1 Регулирование и проверка измерительных преобразователей производится после их замены или при периодических поверках ТП. Величину выходного сигнала определить по показаниям цифрового вольтметра.

3.3.2 Измерение выходного токового сигнала производить в следующей последовательности:

- разобрать ТП на первичный и измерительный преобразователи;
- собрать схемы поверки измерительных преобразователей по приложению Д;
- включить питание измерительного преобразователя и выдержать не менее 30 мин;
- задать с помощью магазина сопротивлений или компаратора напряжений входной сигнал ИП, соответствующий нижнему предельному значению измеряемой температуры по МИ 2559;
- при отличии выходного сигнала от требуемого значения (0 или 4 мА) необходимо произвести корректировку при помощи корректора нуля ИП («0»);
- установку нижнего значения выходного сигнала необходимо производить с точностью не хуже $\pm 0,008$ мА (без учета погрешности контрольных средств измерения);
- задать с помощью магазина сопротивлений или компаратора напряжений входной сигнал ИП, соответствующий верхнему предельному значению измеряемой температуры по МИ 2559.

При отличии выходного сигнала ИП от значения 5 или 20 мА необходимо произвести корректировку при помощи корректора диапазона ИП («К»). Установку верхнего значения выходного сигнала необходимо произвести с точностью $\pm 0,008$ мА.

При необходимости перечисленные операции повторить несколько раз, пока предельные значения выходного сигнала ИП не будут установлены с требуемой точностью.

Установить ИП в корпус и соединить его с первичным преобразователем.

Инв. № подл.	Подп. и дата	Взам. инв. №	Подп. и дата	Подп. и дата
М 293	Станд 9.11.01			

Изм.	Лист	№ докум.	Подпись	Дата	271.01.00.000 РЭ	Лист
						20

3.4 МЕТОДИКА ПОВЕРКИ

Настоящая методика поверки распространяется на термопреобразователи с унифицированным выходным сигналом Метран-270, Метран-270-Ех и устанавливает методику их первичной и периодической поверок.

Интервал между поверками – не более 4 лет.

3.4.1 ОПЕРАЦИИ ПОВЕРКИ

При проведении поверки выполняют операции, указанные в таблице 6.

Таблица 6

Наименование операции	Номер пункта рекомендации по поверке	Проведение операции при	
		первичной поверке	периодической поверке
1 Внешний осмотр	3.4.5.1	+	+
2 Опробование	3.4.5.2	+	+
3 Проверка сопротивления изоляции ТП	3.4.5.3	+	+
4 Проверка основной приведенной погрешности ТП	3.4.5.4	+	+

Примечание – При получении отрицательных результатов поверки хотя бы по одному пункту таблицы 6 ТП бракуется.

3.4.2 СРЕДСТВА ПОВЕРКИ

Средства измерения, инструмент и принадлежности, необходимые при поверке, приведены в таблице 4 подраздела 1.5.

3.4.3 ТРЕБОВАНИЯ БЕЗОПАСНОСТИ И ТРЕБОВАНИЯ К КВАЛИФИКАЦИИ ПОВЕРИТЕЛЕЙ

3.4.3.1 К поверке допускаются лица, имеющие необходимую квалификацию, изучившие эксплуатационную документацию на поверочные установки, средства поверки.

3.4.3.2 При проведении поверки термопреобразователей соблюдают «Правила технической эксплуатации электроустановок потребителей» и «Правила техники безопасности при эксплуатации электроустановок потребителей», и требования, установленные ГОСТ 12.2.007.0.

3.4.3.3 Электроизмерительные приборы и оборудование должны быть заземлены. Переходное сопротивление между зажимами заземления и контурами заземления (силовым, приборным) должно быть не более 0,1 Ом.

Инд. № подл.	Подп. и дата
№ 293	
Взам. инв. №	Подп. и дата
Подп. и дата	Подп. и дата
И.И.И.	И.И.И. - 07.09.11

Изм.	Лист	№ докум.	Подпись	Дата
19	30м	И.И.И. - 11	И.И.И.	07.09.11

271.01.00.000 РЭ

3.4.4 УСЛОВИЯ ПОВЕРКИ И ПОДГОТОВКА К НЕЙ

3.4.4.1 При проведении поверки соблюдают следующие условия:

- температура окружающего воздуха, °С 20±5;
- относительная влажность окружающего воздуха, % 30-80;
- атмосферное давление, кПа 84,0-106,7;
- напряжение питания согласно 1.2.7;
- сопротивление нагрузки по 1.2.8.

3.4.4.2 Поверяемые термопреобразователи и используемые средства поверки должны быть защищены от вибраций и ударов, а также от внешних электрических полей.

3.4.4.3 Перед поверкой необходимо выдержать термопреобразователи при температуре окружающего воздуха (20±5) °С не менее 2 ч.

3.4.4.4 Средства поверки подготавливают к работе в соответствии с эксплуатационной документацией.

3.4.5 ПРОВЕДЕНИЕ ПОВЕРКИ

3.4.5.1 Внешний осмотр

При проведении внешнего осмотра термопреобразователя проверяют отсутствие механических повреждений, препятствующих его применению, правильность маркировки, крепление ПНП внутри корпуса соединительной головки термопреобразователя.

При наличии дефектов, несоответствия комплектности, маркировки, определяют возможность дальнейшего применения термопреобразователя.

3.4.5.2 Опробование

Для проверки работоспособности поверяемого ТП его помещают в термостат (печь) с температурой, соответствующей любой точке диапазона измерения ТП, и убеждаются в наличии выходного токового сигнала, который должен быть в диапазоне изменения выходного сигнала. Затем ТП извлекают из термостата (печи). Выходной сигнал ТП при этом должен измениться вслед за изменением измеряемой температуры.

3.4.5.3 Проверка сопротивления изоляции ТП

Проверка проводится при условиях, установленных в 3.4.4.1.

Для проверки используют мегаомметр с номинальным рабочим напряжением 100 В (таблица 4 подраздела 1.5). Подключают один из зажимов мегаомметра к закороченным между собой

Инв. № подл.	Подп. и дата
МК-293	28-05-08
Взам. инв. №	Подп. и дата
Подп. и дата	Подп. и дата

Изм.	Лист	№ докум.	Подпись	Дата
			<i>[Signature]</i>	

271.01.00.000 РЭ

выходным контактам термопреобразователя, а другой – к металлической защитной арматуре. По истечении 1 мин или через меньшее время, за которое показания средств измерения практически установятся, производят отсчет показаний, определяющих электрическое сопротивление изоляции. Электрическое сопротивление изоляции должно быть не менее 100 МОм.

3.4.5.4 Определение основной приведенной погрешности термопреобразователя

Определение основной приведенной погрешности термопреобразователя проводят при трех значениях диапазона измерения температуры: начальном, среднем и конечном, с отклонениями $\pm 5^\circ\text{C}$ (до 300°C); $\pm 10^\circ\text{C}$ (до 600°C); $\pm 25^\circ\text{C}$ (до 1000°C). Количество отсчетов при каждом значении температуры – не менее двух. Измерение проводят в следующей последовательности:

1) Помещают поверяемый термопреобразователь и эталонное средство измерения на одинаковую глубину в криостат, калибратор, термостат, печь согласно таблице 7.

Таблица 7 - Перечень криостатов и нагревательного оборудования, применяемого в зависимости от типа, исполнения, длины термопреобразователя, а также температуры поверки.

ТП	Исполнение ТП	Длина погружаемой части ТП, мм	Измеряемая температура, °C	Нагревательное оборудование, криостаты	Эталонное средство измерения
ТСМУ ТСПУ	Общепромышленное; Взрывозащищенное «Exia», «Exd»	> 250	от минус 50 до 0	К-80	ЭТС-100
			0	ТН-1М	ПТС-10М
			от 0 до плюс 500	КТ-500; ТС-500	
	Общепромышленное; Взрывозащищенное «Exia»	< 250	от минус 50 до 0	К-80	ЭТС-100
			0	ТН-1М	ПТС-10М
			от 0 до плюс 500	ТС-500	
Взрывозащищенное «Exd»	< 250	от минус 50 до 0	К-80	ЭТС-100	
		0	ТН-1М	ПТС-10М	
		от 0 до плюс 500	ТС-500Е		
ТХАУ	Общепромышленное; Взрывозащищенное «Exia», «Exd»	> 320	0	ТН-1М	ПТС-10М
			от 0 до плюс 500	КТ-500; ТС-500	
			от плюс 500 до плюс 1000	МТП-2М	ППО
	Общепромышленное; Взрывозащищенное «Exia»	< 320	0	ТН-1М	ПТС-10М
			от 0 до плюс 500	ТС-500	
			от плюс 500 до плюс 1000	ТС-1000	ППО
Взрывозащищенное «Exd»	< 320	0	ТН-1М	ПТС-10М	
		от 0 до плюс 500	ТС-500Е		
		от плюс 500 до плюс 800	ТС-1000	ППО	

Изм. № подл. 293
 Подп. и дата 21.05.2005
 Взам. инв. №
 Подп. и дата
 Подп. и дата

Изм. Лист № докум. Подпись Дата

271.01.00.000 РЭ

Лист 23

2) Подключают поверяемый термопреобразователь к источнику питания постоянного тока и сопротивлению нагрузки согласно схемы, приведенной в приложении Г;

3) Время выдержки эталонного СИ и поверяемых ТП должно быть достаточным для установления теплового равновесия, но не менее 30 мин;

4) Полученные данные заносят в таблицу 8;

Таблица 8

Но- мер ТП	Поверочная точка, °С	Показания эталонного СИ, Ом/мВ	Действи- тельная температу- ра, t_d , °С	Показания поверяе- мого ТП $I_{\text{вых}}$, мА	Значение темпера- туры, из- меряемой ТП, t_i , °С	Основная погрешность ТП		Предел допускае- мой ос- новной погреш- ности, γ_0 , %
						абсолют- ная ($t_i - t_d$), °С	приведен- ная γ , %	

Для заполнения таблицы проводят следующие расчеты:

а) Значение действительной температуры t_d рассчитывается при использовании эталонного платинового термометра сопротивления по ГОСТ 8.157, а при использовании образцового термоэлектрического преобразователя – по ГОСТ Р 8.585;

б) Значение температуры t_i , измеренное ТП, рассчитывается исходя из величины $I_{\text{вых}, i}$ по следующей формуле:

$$t_i = \frac{I_{\text{вых}, i} - I_{\text{min}}}{I_{\text{max}} - I_{\text{min}}} \times (t_{\text{max}} - t_{\text{min}}) + t_{\text{min}}, \quad (1)$$

где t_{max} , t_{min} – верхний и нижний пределы измерения поверяемого ТП, °С;

$I_{\text{вых}, i}$ – значение выходного тока, соответствующее поверочной точке, мА;

I_{min} – нижнее значение выходного тока, равное 4 мА;

I_{max} – верхнее значение выходного тока равное 20 мА;

Изм.	Лист	№ докум.	Подпись	Дата

в) Основная погрешность ТП вычисляется по формуле:

$$\gamma = \frac{t_i - t_d}{t_{\max} - t_{\min}} \times 100 \%, \quad (2)$$

где t_i, t_{\max}, t_{\min} – то же, что и в формуле (1);

t_d – действительное значение температуры, измеренное эталонным СИ, °С.

5) Допускается для ТП с пределами допускенной основной приведенной погрешности $\pm 0,5$ и $\pm 1,0$ % определять основную приведенную погрешность, как сумму погрешности чувствительного элемента и погрешности измерительного преобразователя.

6) Основная приведенная погрешность ТП не должна превышать значений, указанных в таблице 1.

3.4.6 Оформление результатов поверки

При положительных результатах поверки на термопреобразователь выдают свидетельство о поверке в соответствии с ПР 50.2.006, поверительные клейма наносят в соответствии с ПР 50.2.007.

При отрицательных результатах поверки термопреобразователь к применению не допускают, свидетельство о поверке аннулируют и выдают извещение о непригодности с указанием причин в соответствии с ПР 50.2.006.

Инв.№ подл.	Подп. и дата	Взам. инв.№	Подп. и дата	Подп. и дата
ИС 293	Севу 25.10.05			

Изм.	Лист	№ докум.	Подпись	Дата	271.01.00.000 РЭ	Лист
						24a

4 Транспортирование и хранение

4.1 ТП могут храниться как в транспортной таре, так и без упаковки.

ТП в транспортной таре следует хранить в штабелях по 5 ящиков в соответствии с условиями хранения 3 по ГОСТ 15150, а без упаковки хранить на стеллажах по условиям хранения 1 по ГОСТ 15150.

Для проведения входного контроля не рекомендуется вскрывать чехол из полиэтиленовой пленки, в котором упакован ящик.

4.2 Транспортирование ТП должно производиться всеми видами транспорта в крытых транспортных средствах в соответствии с правилами перевозки грузов действующими на данном виде транспорта.

4.3 Во время погрузочно-разгрузочных работ и транспортирования, ящики не должны подвергаться резким ударам и воздействию атмосферных осадков.

Инв. № подл.	Подп. и дата	Взам. инв. №	Подп. и дата	Подп. и дата
М 293	Тад 9/11/01			

Изм.	Лист	№ докум.	Подпись	Дата	271.01.00.000 РЭ	Лист
						25

5 Утилизация

В ТСПУ Метран-276 содержатся драгоценные металлы, масса которых определяется после списания и утилизации.

Утилизация драгоценных металлов ТСПУ Метран-276 производится в соответствии с инструкцией № 68н Министерства финансов РФ «О порядке учета и хранения драгоценных металлов, драгоценных камней, продукции из них и ведения отчетности при их производстве, использовании и обращении», утвержденной 29.08.2001.

Инв. № подл.	Подп. и дата	Взам. инв. №	Подп. и дата	Подп. и дата
ИС 293	И.С.Иванов 07.09.11			
19	Лист	№ док. № 11	Подпись И.С.Иванов	Дата 07.08.11
271.01.00.000 РЭ				Лист 26

ПРИЛОЖЕНИЕ А

(обязательное)

Габаритные размеры, масса, исполнения ТП

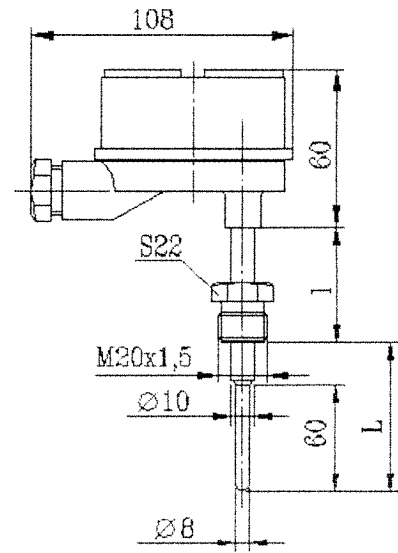
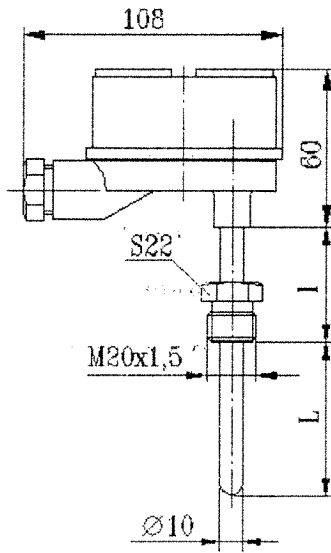
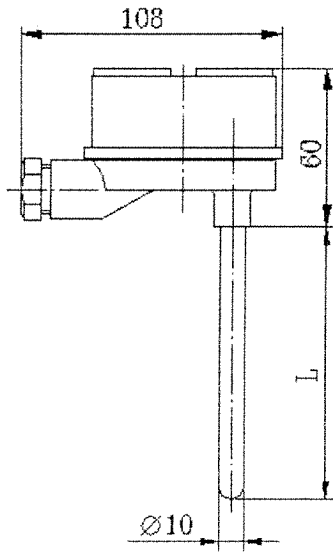


Рисунок А.1 – Исполнения
 Метран-271-01
 Метран-274-01
 Метран-276-01
 Метран-271-21-Ехiа
 Метран-274-21-Ехiа
 Метран-276-21-Ехiа

Рисунок А.2 – Исполнения
 Метран-271-02
 Метран-274-02
 Метран-276-02
 Метран-271-22-Ехiа
 Метран-274-22-Ехiа
 Метран-276-22-Ехiа

Рисунок А.3 – Исполнения
 Метран-271-03
 Метран-274-03
 Метран-276-03
 Метран-271-23-Ехiа
 Метран-274-23-Ехiа
 Метран-276-23-Ехiа

Примечание - Для исполнений ТХАУ Метран-271 длина наружной части l выбирается из ряда 120, 160, 200 мм, для исполнений ТСМУ Метран-274, ТСПУ Метран-276 - l=120 мм.

Таблица А.1 - Длина монтажной части и масса ТП

Рисунок	Масса, кг																	
	Длина монтажной части, L, мм																	
	60	80	100	120	160	200	250	320	400	500	630	800	1000	1250	1600	2000	2500	3150
А.1	-	-	-			0,30				0,43			0,55	0,80	1,00	-	-	
А.2		0,32					0,45				0,65			1,10		1,50		
А.3*	-	-	0,30				0,45				0,60			1,10		1,50		

Примечание - * Максимальная длина монтажной части ТСМУ Метран-274-03, ТСМУ Метран-274-23-Ехiа составляет 1250 мм

Инв.№ подл. *2003*
 Подп. и дата *15.01.09*
 Взам. инв.№
 Подп. и дата
 Подп. и дата

Изм. *14* Лист *3* № докум. *2614309* Подпись *О. Зорина* Дата

271.01.00.000 РЭ

Лист
27

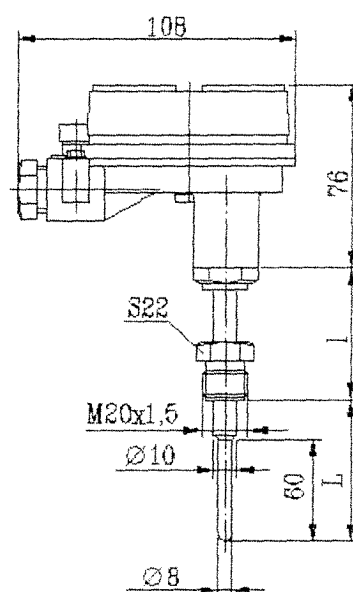
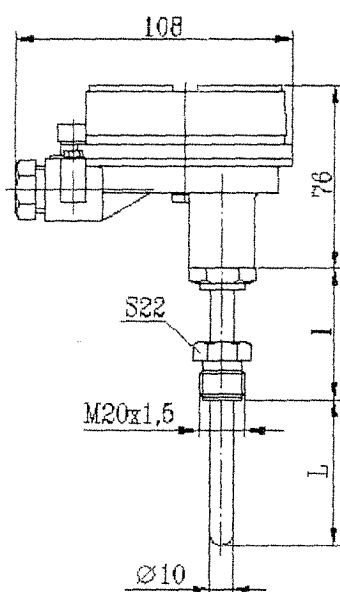
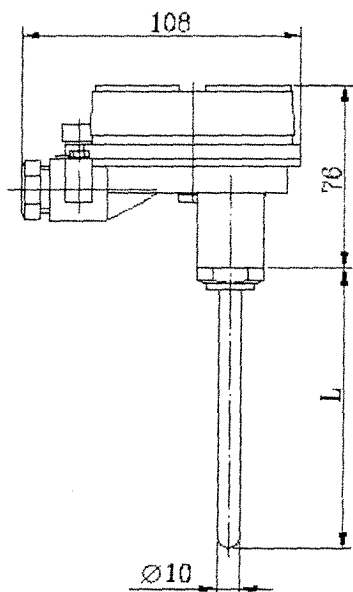


Рисунок А.4 – Исполнения
Метран-271-04-Ехiа
Метран-274-04-Ехiа
Метран-276-04-Ехiа

Рисунок А.5 – Исполнения
Метран-271-05-Ехiа
Метран-274-05-Ехiа
Метран-276-05-Ехiа

Рисунок А.6 – Исполнения
Метран-271-06-Ехiа
Метран-274-06-Ехiа
Метран-276-06-Ехiа

Примечание - Для исполнений ТХАУ Метран-271 длина наружной части l выбирается из ряда 120, 160, 200 мм, для исполнений ТСМУ Метран-274, ТСПУ Метран-276 - $l=120$ мм.

Таблица А.2 - Длина монтажной части и масса ТП

Рисунок	Масса, кг																		
	Длина монтажной части, L, мм																		
	60	80	100	120	160	200	250	320	400	500	630	800	1000	1250	1600	2000	2500	3150	
А.4	-	-	-	0,50						0,65			0,75	1,00	1,20	-	-		
А.5	0,52			0,65						0,83			1,25		1,60				
А.6*	-	-	0,55						0,65			0,85	1,10	1,23	1,60				
Примечание – *Максимальная длина монтажной части ТСМУ Метран-274-06-Ехiа составляет 1250 мм.																			

инв.№ подл. 14 343
Подп. и дата 15.01.09
Взам. инв.№
Подп. и дата
Подп. и дата

Изм. Лист № докум. Подпись Дата
18 Jan 09 271.01.00.000 РЭ

271.01.00.000 РЭ

Лист 28

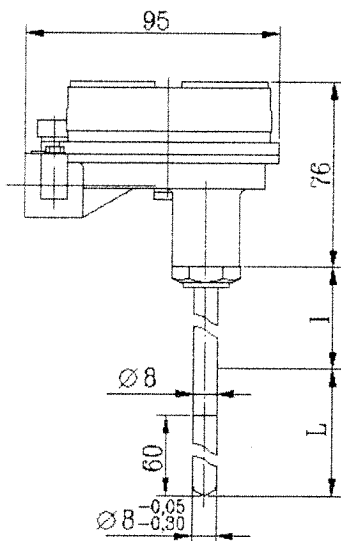


Рисунок А.7 – Исполнения
Метран-271-07-Exd
Метран-274-07-Exd
Метран-276-07-Exd

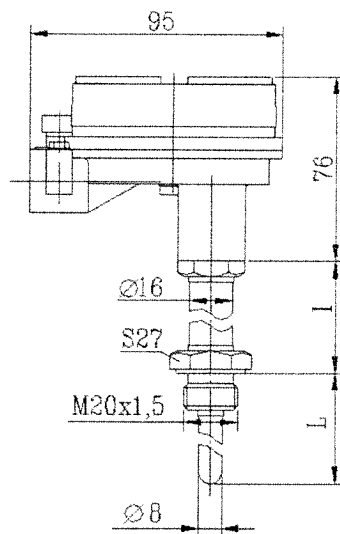


Рисунок А.8 – Исполнения
Метран-271-08-Exd
Метран-274-08-Exd
Метран-276-08-Exd

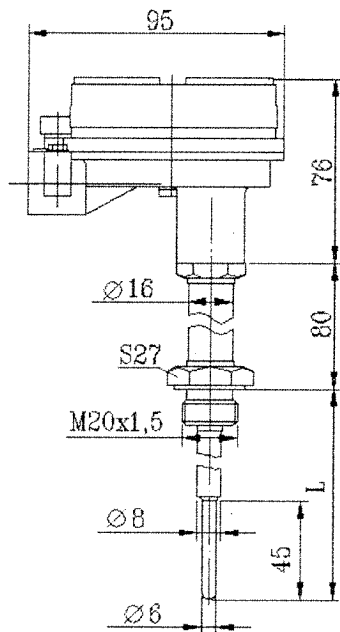


Рисунок А.9 – Исполнения
Метран-274-09-Exd
Метран-276-09-Exd

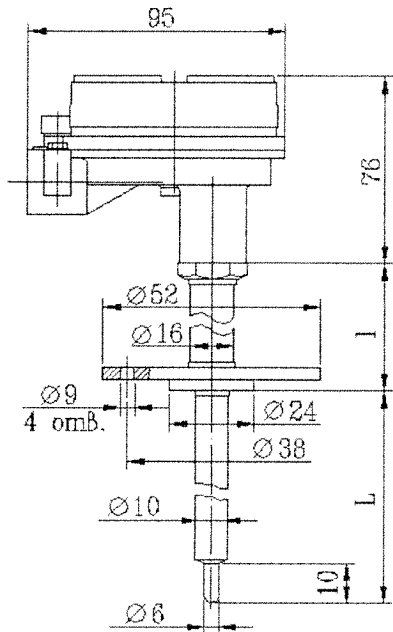


Рисунок А.10 – Исполнения
Метран-271-10-Exd

Примечания

1 Для исполнений ТХАУ Метран-271-Exd длина наружной части l выбирается из ряда 120, 160, 200 мм; для исполнений ТСМУ Метран-274-Exd, ТСПУ Метран-276 -Exd - $l=80$ мм.

2 Кабельные вводы не показаны, приведены в приложении Л.

Инв.№ подл.	Подп. и дата	Взам. инв.№	Подп. и дата	Подп. и дата
№ 203	С.М. 15.01.09			

Изм.	Лист	№ докум.	Подпись	Дата
17	San	201432010130004		

271.01.00.000 РЭ

Лист
29

Таблица А.3 - Длина монтажной части и масса ТП

Рисунок	Масса, кг, не более															
	Длина монтажной части, L, мм, не более															
	60	80	100	120	160	200	250	320	400	500	630	800	1000	1250	1600	2000
А.7	-	-	-	0,85			0,92			1,20			1,35			
А.8, А.22	0,93			1,00			1,10			1,25			1,40			
А.9, А.23	-	-	0,95		1,05			-	-	-	-	-	-	-	-	-
А.10	0,95			1,00			-	-	-	-	-	-	-	-	-	-
А.21	-	0,20														

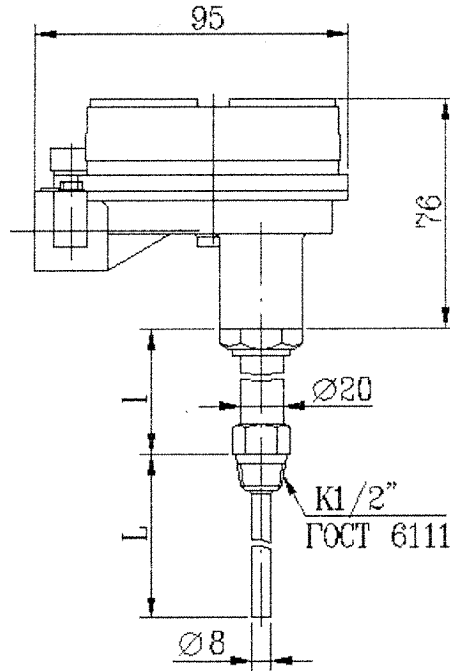


Рисунок А.11 – Исполнение Метран-271-11-Exd

Примечание - Длина наружной части l выбирается из ряда 120, 160, 200 мм.

Таблица А.4 – Длина монтажной части и масса ТП

Рисунок	Масса, кг, не более																	
	Длина монтажной части, L, не более																	
	60	80	100	120	160	200	250	320	400	500	630	800	1000	1250	1600	2000	2500	3150
А.11	1,00						1,30						1,50			2,35		

Инв. № подл.	Подп. и дата	Взам. инв. №	Подп. и дата
72 243	15.01.09		

Изм.	Лист	№ докум.	Подпись	Дата
		261.43-09		

271.01.00.000 РЭ

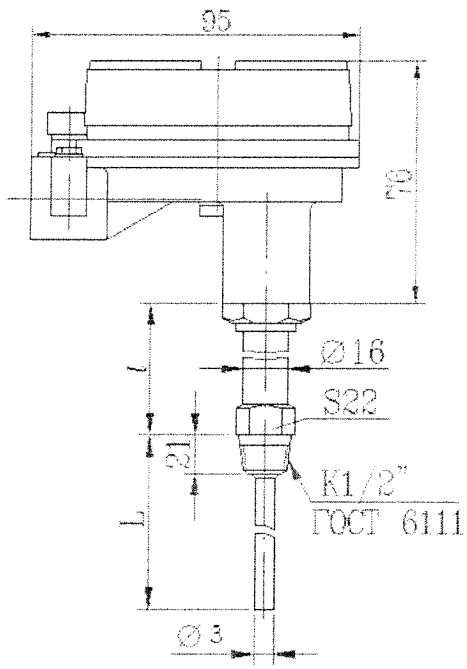


Рисунок А.12 – Исполнение
Метран-271-12-Exd

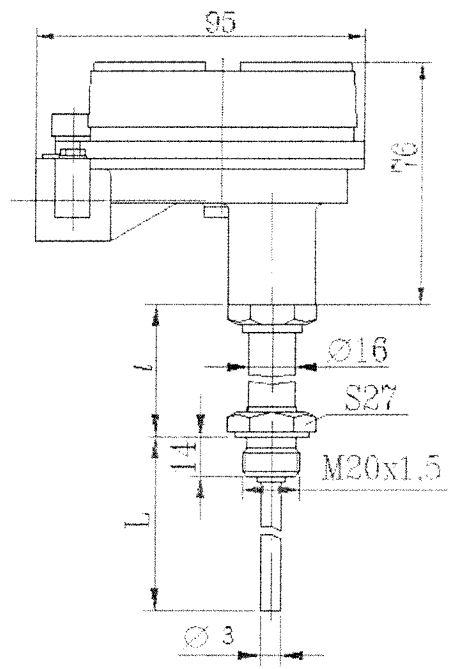


Рисунок А.13 – Исполнение
Метран-271-13-Exd

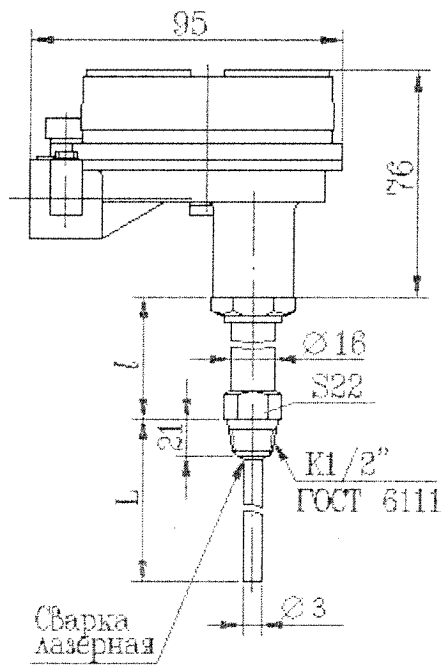


Рисунок А.14 – Исполнение
Метран-271-14-Exd

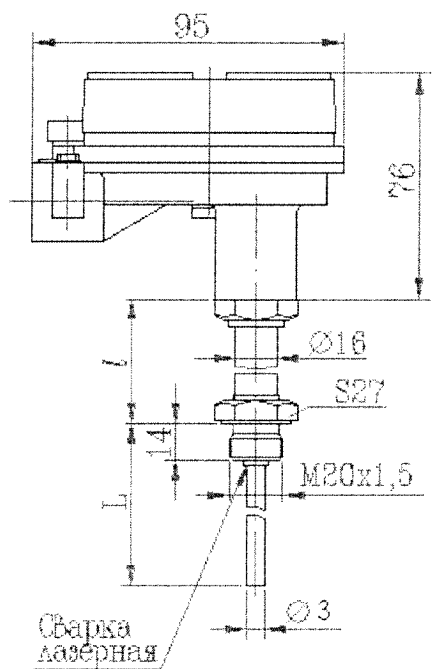


Рисунок А.15 – Исполнение
Метран-271-15-Exd

Таблица А.5 - Длина монтажной части и масса ТП

Рисунок	Масса, кг, не более										
	Длина монтажной части, L, мм не более										
	200	250	320	400	500	630	800	1000	1250	1600	2000
А.12, А.13, А.14, А.15	1,10			1,15			1,25		1,36		

Примечание - Длина наружной части *l* выбирается из ряда 120, 160, 200 мм.

Инв.№ подл.	Подп. и дата	Взам. инв.№	Подп. и дата
ИЗ 2019			
Изм.	Лист	№ докум.	Подпись

271.01.00.000 РЭ

Лист
30а

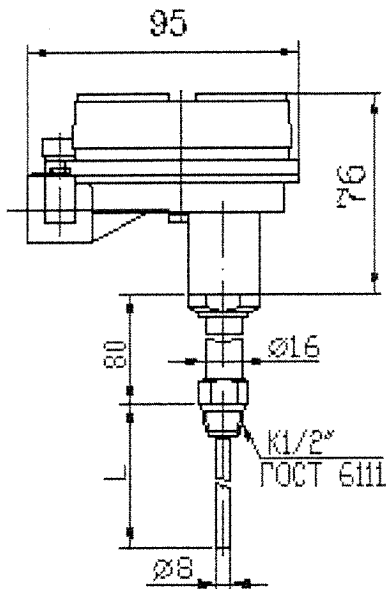


Рисунок А16 – Исполнение
Метран-276-12-Exd

Таблица А.6

Рисунок	Масса, кг, не более					
	Длина монтажной части L, мм, не более					
	160	200	250	320	400	500
А.16	0,90	0,91	0,92	0,94	0,96	0,99

Инв. № подл.	Подп. и дата
Взам. инв. №	Подп. и дата
Подп. и дата	Подп. и дата
Инв. № подл.	Подп. и дата

Изм.	Лист	№ докум.	Подпись	Дата

271.01.00.000 РЭ

Лист
308

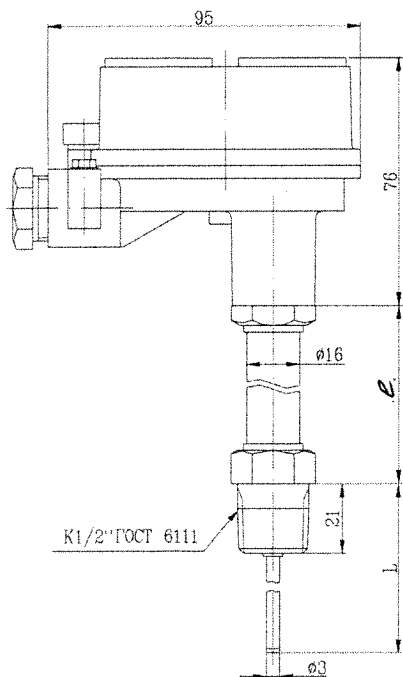


Рисунок А.17 – Исполнения
Метран-271-16
Метран-271-16-Ехiа

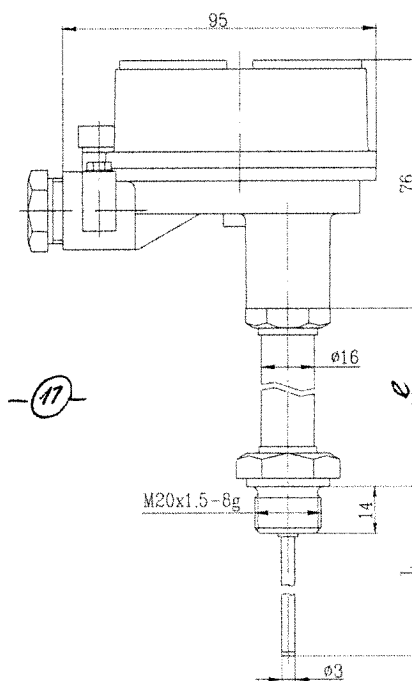


Рисунок А.18 – Исполнения
Метран-271-17
Метран-271-17-Ехiа

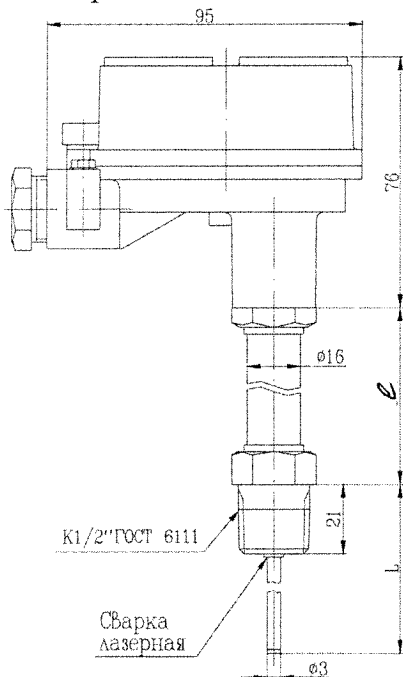


Рисунок А.19 – Исполнения
Метран-271-18
Метран-271-18-Ехiа

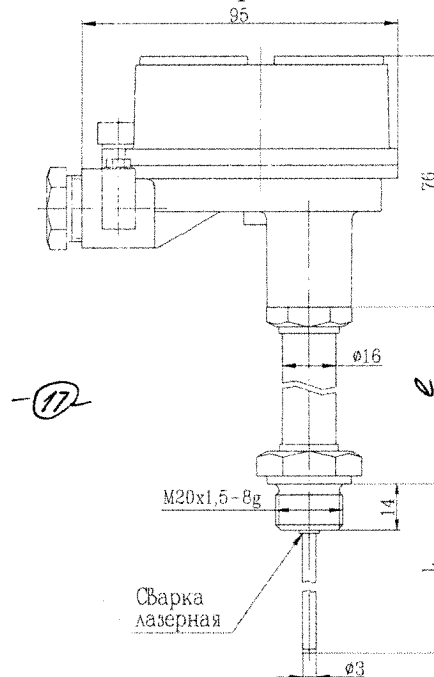


Рисунок А.20 – Исполнения
Метран-271-19
Метран-271-19-Ехiа

Таблица А.7 - Длина монтажной части и масса ТП

Рисунок	Масса, кг, не более										
	Длина монтажной части, L, мм не более										
	200	250	320	400	500	630	800	1000	1250	1600	2000
А.17, А.18, А.19, А.20	1,10			1,15			1,25		1,36		

Примечание - Длина наружной части e выбирается из ряда 120, 160, 200 мм

Инв.№ подл.	Подп. и дата	Взам. инв.№	Подп. и дата
2023	Семухов		

Изм.	Лист	№ докум.	Подпись	Дата

271.01.00.000 РЭ

Лист
30В

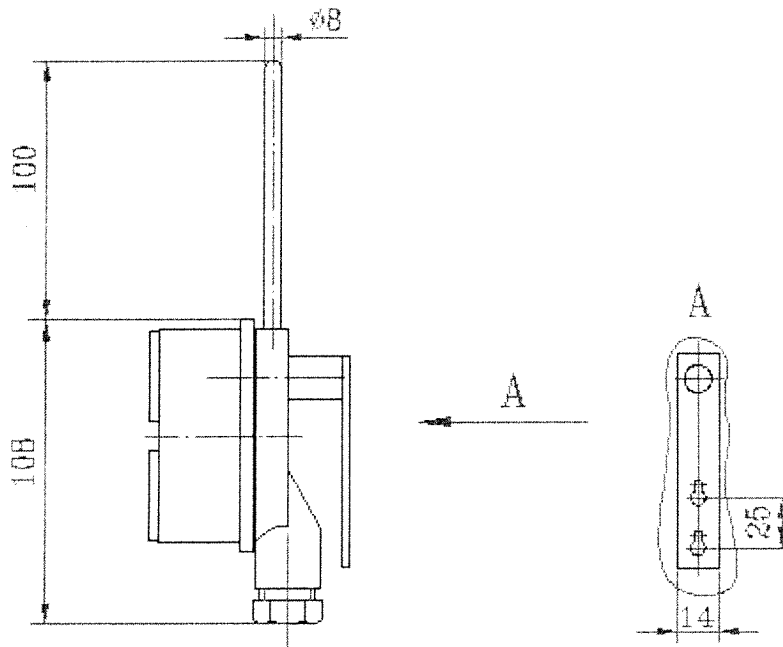


Рисунок А.21 – Исполнения
Метран-276-26, Метран-276-27-Exia

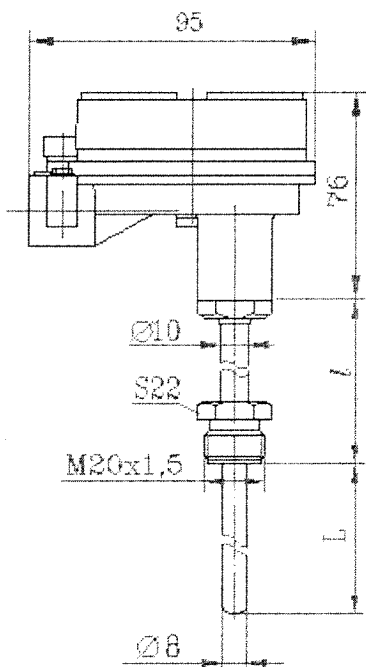


Рисунок А.22 – Исполнения
Метран-271-24-Exd, Метран-274-24-Exd,
Метран-276-24-Exd

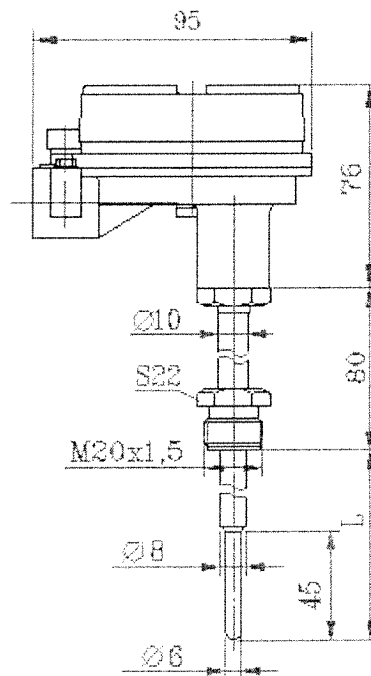


Рисунок А.23 – Исполнения
Метран-274-25-Exd, Метран-276-25-Exd

Примечания

- 1 l выбирается из ряда 120, 160, 200 мм – для Метран-271-24-Exd.
l=80 мм – для Метран-274-24-Exd, Метран-276-24-Exd
 - 2 Кабельные вводы не показаны, приведены в приложении Л
 - 3 Длина монтажной части и масса ТП приведены в таблице А.3.
- Отклонения длин ТП в сборе (l, L) от номинального размера составляют не более ± 3 мм для $L, l \leq 500$ мм, ± 5 мм для $L \leq 1000$ мм и ± 8 мм для $L > 1000$ мм. Отклонения остальных размеров приведенных на рисунках не более 3мм.

Изм.	Лист	№ докум.	Подпись	Дата

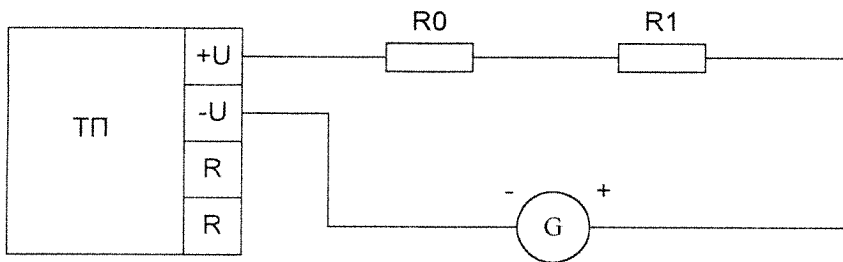
Изм. Лист № докум. Подпись Дата

271.01.00.000РЭ

Лист
30Г

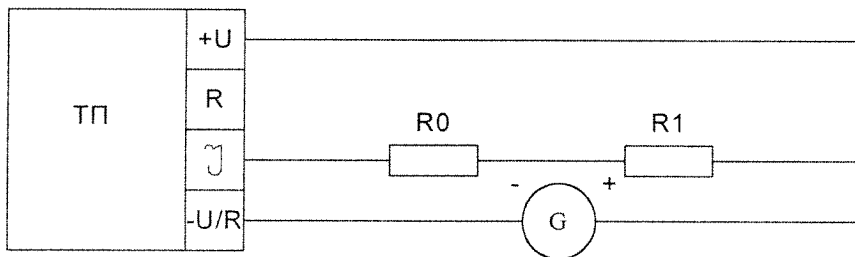
ПРИЛОЖЕНИЕ Б
(справочное)

**Схемы внешних соединений термопреобразователей ТХАУ Метран-271,
ТСМУ Метран-274, ТСПУ Метран-276**



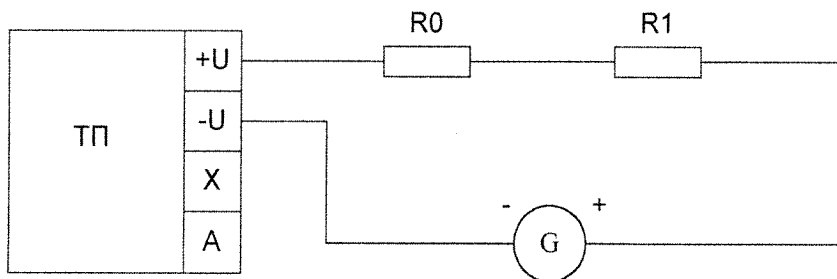
$R_H = R_0 + R_1$
 $R_0 = 100 \text{ Ом}$
 $100 < R_H < 1000 \text{ Ом}$
 G – источник питания

Рисунок Б.1 – ТСМУ, ТСПУ с выходным сигналом 4-20 мА и ИП-205



$R_H = R_0 + R_1$
 $R_0 = 100 \text{ Ом}$
 $100 < R_H < 2500 \text{ Ом}$
 G – источник питания

Рисунок Б.2 – ТСМУ, ТСПУ с выходным сигналом 0-5 мА и ИП-055



$R_H = R_0 + R_1$
 $R_0 = 100 \text{ Ом}$
 $100 < R_H < 1000 \text{ Ом}$
 G – источник питания

Рисунок Б.3 – ТХАУ с выходным сигналом 4-20 мА и ИП-205

Инв. № подл.	Подп. и дата	Взам. инв. №	Подп. и дата
М-293	08.08.2004		
3	80м	261.520-03	08.31.02
Изм.	Лист	№ докум.	Подпись

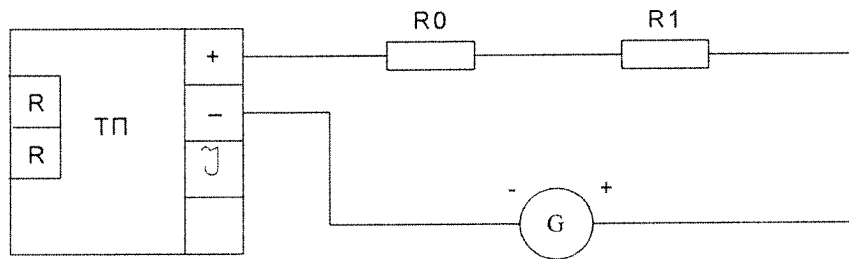


Рисунок Б.4 – ТСМУ, ТСПУ с выходным сигналом 4-20 мА и ИП Метран-641

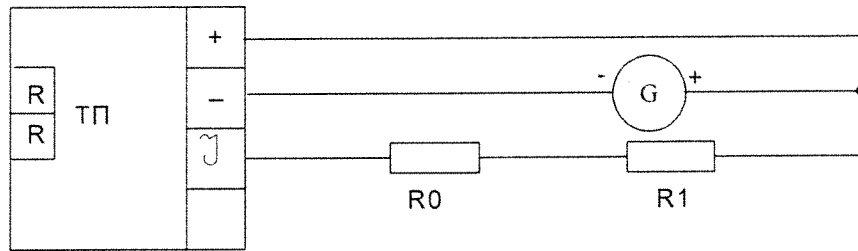


Рисунок Б.5 – ТСМУ, ТСПУ с выходным сигналом 0-5 мА и ИП Метран-641

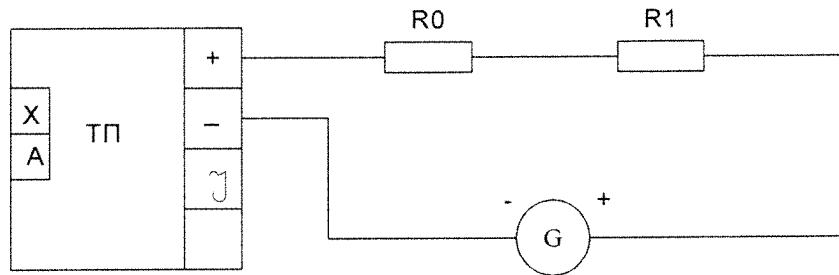


Рисунок Б.6 – ТХАУ с выходным сигналом 4-20 мА и ИП Метран-641

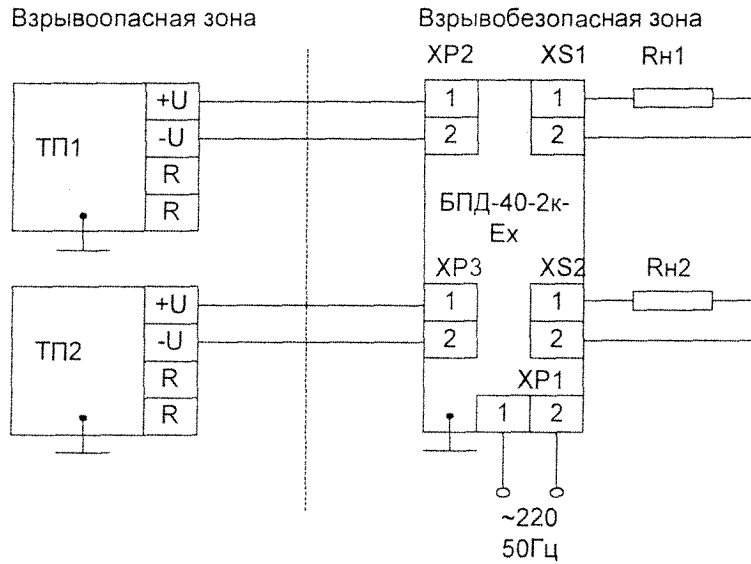
Изм. № подл.	Подп. и дата
18	30.01.2007
Лист	№ докум.
31а	271.01.00.000 РЭ
Подпись	Дата
Сванг	30.01.07

Изм. № подл. 18
 Лист 31а
 № докум. 271.01.00.000 РЭ
 Подпись Сванг
 Дата 30.01.07

271.01.00.000 РЭ

ПРИЛОЖЕНИЕ В
(справочное)

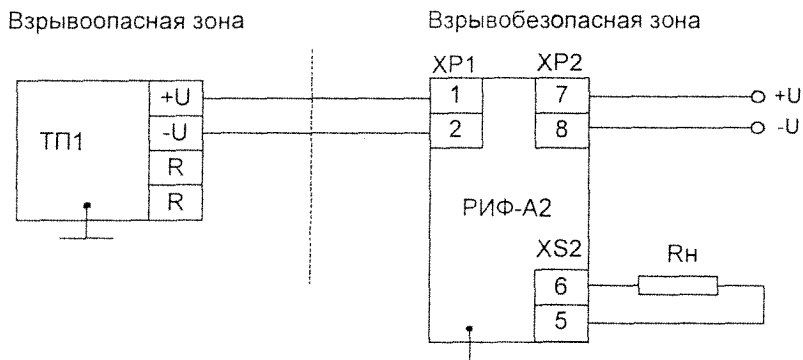
**Схемы внешних соединений термопреобразователей ТХАУ Метран-271,
ТСМУ Метран-274, ТСПУ Метран-276 исполнения Ех1а**



Параметры линии связи, не более:

R _н	200 Ом
C кабеля	0,1 мкФ
L кабеля	1,0 мГн
Длина линии связи	1000 м

Рисунок В.1- Соединение термопреобразователей с блоком питания БПД-40-2к-Ех



Параметры линии связи, не более:

R _н	200 Ом
C кабеля	0,1 мкФ
L кабеля	1,0 мГн
Длина линии связи	1000 м

Рисунок В.2- Соединение термопреобразователей с барьером РИФ- А2

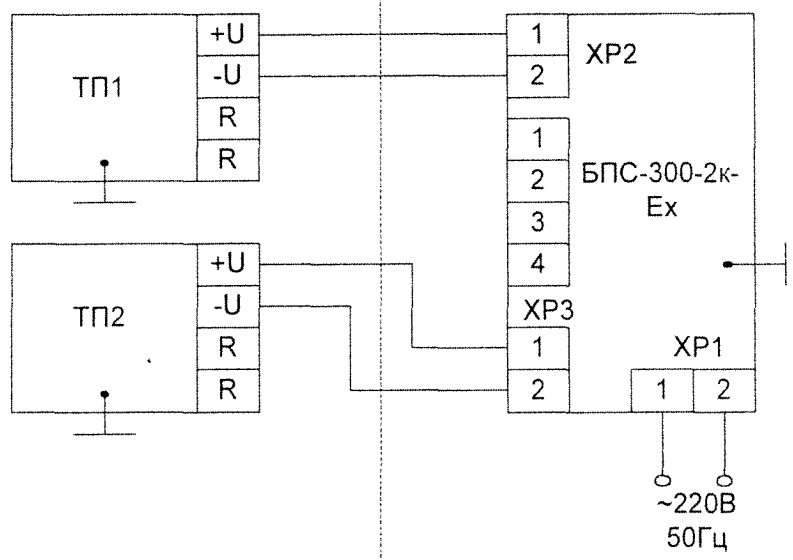
Подп. и дата	
Подп. и дата	
Взам. инв.№	
Подп. и дата	Тад 9.11.01
Инв.№ подл.	М 293

Изм.	Лист	№ докум.	Подпись	Дата

271.01.00.000 РЭ

Взрывоопасная зона

Взрывобезопасная зона



Параметры линии связи, не более:

- Rн 200 Ом
- C кабеля 0,1 мкФ
- L кабеля 1,0 мГн
- Длина линии связи 1000 м

Рисунок В.3- Соединение термопреобразователей с блоком питания БПС-300-2к-Ех

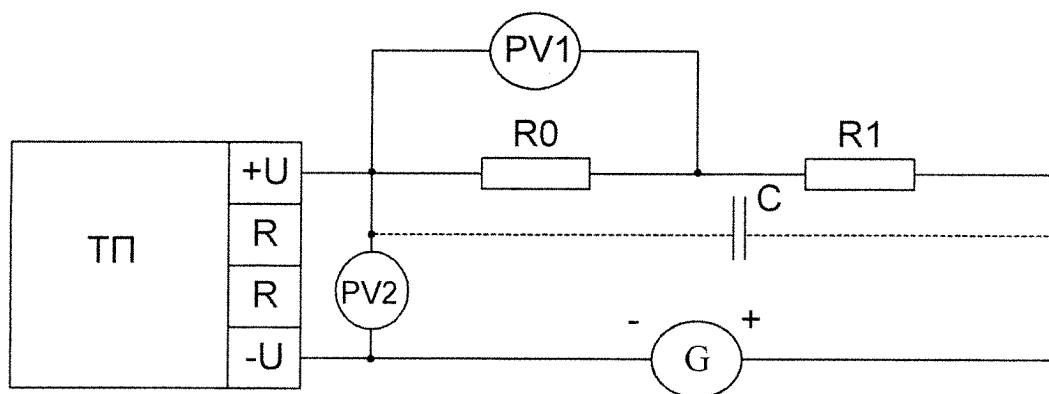
Инв.№ подл.	Подп. и дата	Взам. инв.№	Подп. и дата	Подп. и дата
М 293	01.09.11.07			

Изм.	Лист	№ докум.	Подпись	Дата

271.01.00.000 РЭ

ПРИЛОЖЕНИЕ Г
(обязательное)

Схемы соединений термопреобразователей при определении основной погрешности



R0 – образцовая катушка сопротивлений
R1 – магазин сопротивлений
C – конденсатор фильтрации помех

Рисунок Г.1 – ТСМУ, ТСПУ с выходным сигналом 4-20 мА и ИП-205

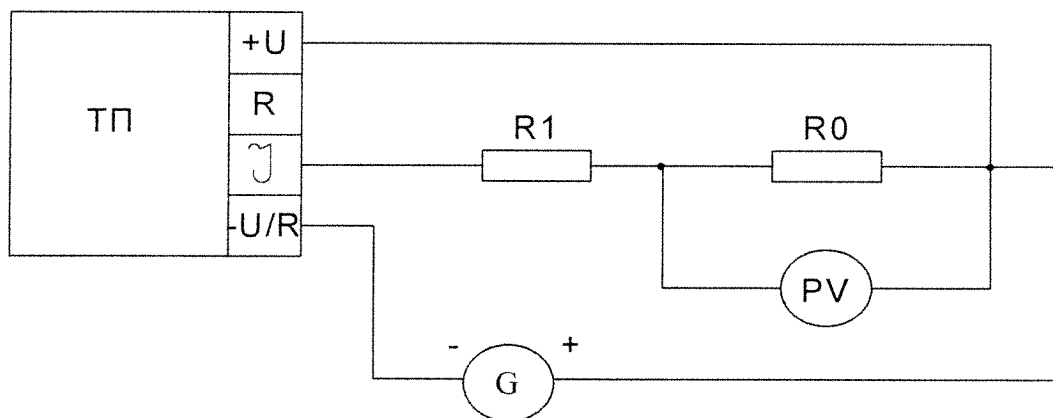


Рисунок Г.2 – ТСМУ, ТСПУ с выходным сигналом 0-5 мА и ИП-055

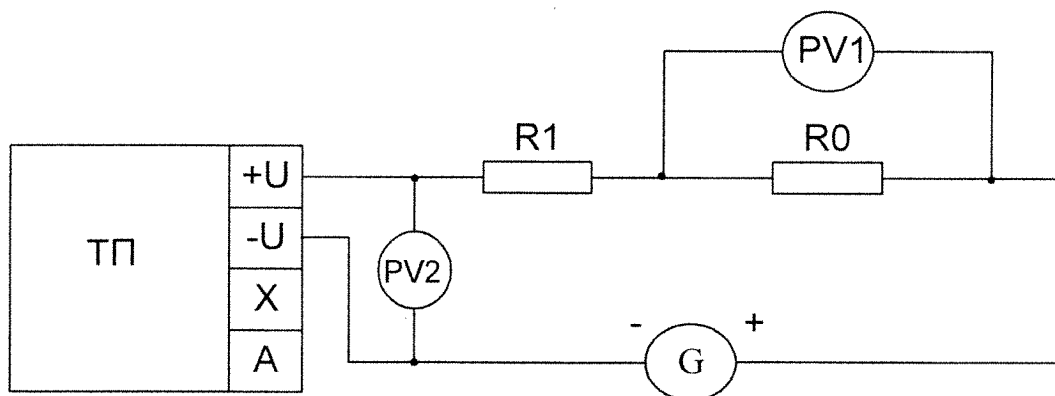


Рисунок Г.3 – ТХАУ с выходным сигналом 4-20 мА и ИП-205

Инв.№ подл.	Подп. и дата	Взам. инв.№	Подп. и дата	Подп. и дата
00-293	08.09.03	08.09.03		

Изм.	Лист	№ докум.	Подпись	Дата
3	39	МДГ1.520-03.08.03		

271.01.00.000 РЭ

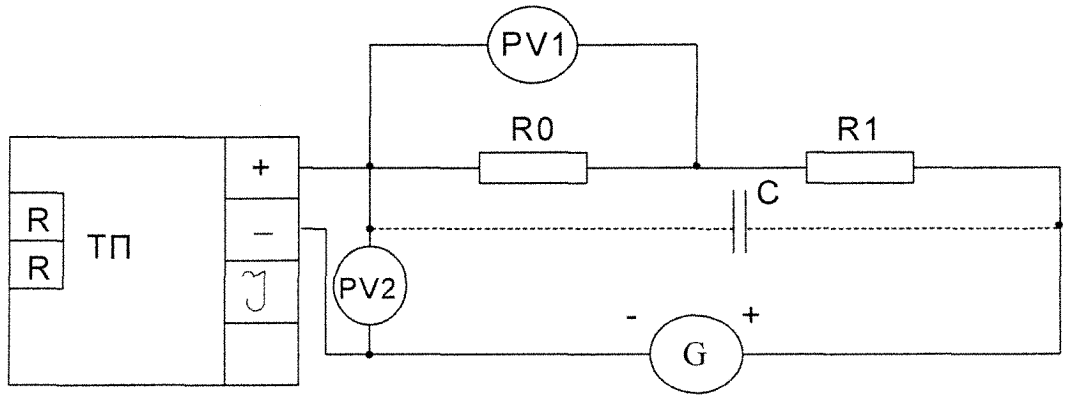


Рисунок Г.4 – ТСМУ, ТСПУ с выходным сигналом 4-20 мА и ИП Метран-641

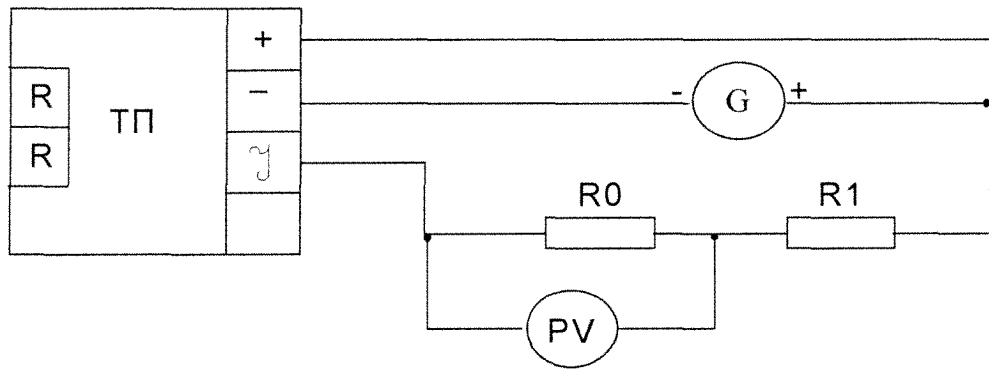


Рисунок Г.5 – ТСМУ, ТСПУ с выходным сигналом 0-5 мА и ИП Метран-641

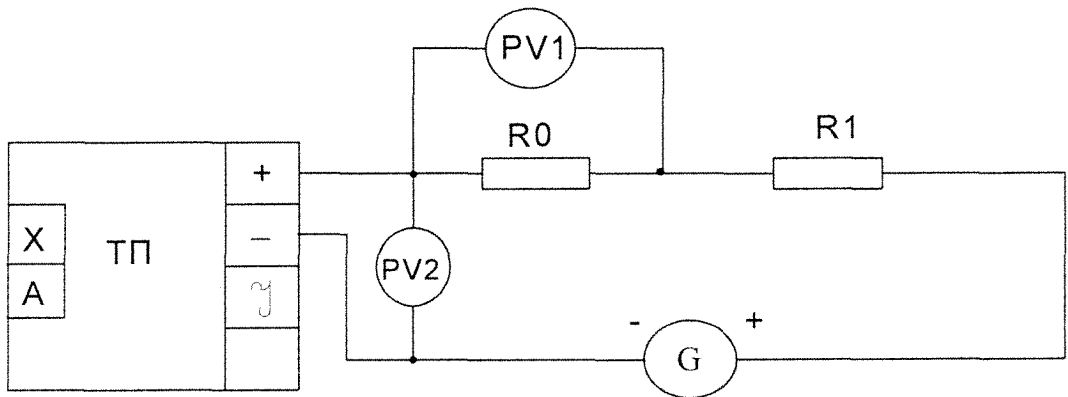
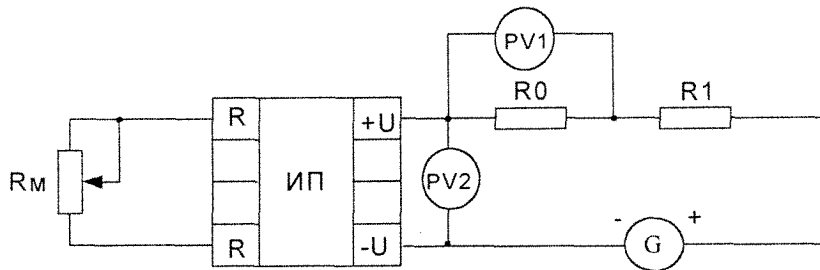


Рисунок Г.6 – ТХАУ с выходным сигналом 4-20 мА и ИП Метран-641

Изм.	Лист	№ докум.	Подпись	Дата
18	3014	И.И.И.И.И.	И.И.И.И.И.	И.И.И.И.И.

ПРИЛОЖЕНИЕ Д (справочное)

Схемы подключения измерительных преобразователей при определении основной погрешности



$$R_H = R_0 + R_1$$

PV1, PV2 – вольтметр цифровой

G – источник питания

ИП – измерительный преобразователь

R_m – магазин сопротивлений

Рисунок Д.1 – ИП-205 ТСМУ, ТСПУ с выходным сигналом 4-20 мА

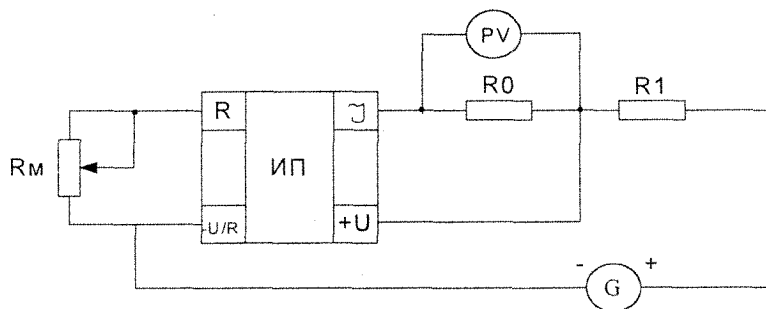
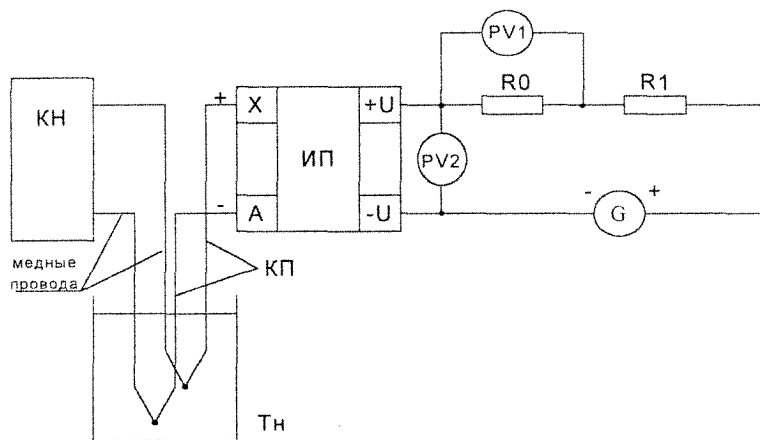


Рисунок Д.2 – ИП-055 ТСМУ, ТСПУ с выходным сигналом 0-5 мА



КН – компаратор напряжений

КП – компенсационные провода

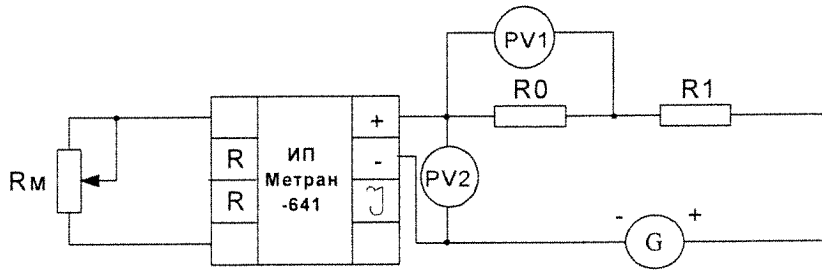
T_n – термостат нулевой

Рисунок Д.3 – ИП-205 ТХАУ с выходным сигналом 4-20 мА

Инв. № подл.	08293	Взам. инв. №	0829070B	Подп. и дата	
Подп. и дата		Подп. и дата		Подп. и дата	

Изм.	Лист	№ докум.	Подпись	Дата
3	8911	261.520-03	08 31 0303	

271.01.00.000 РЭ



$$R_H = R_0 + R_1$$

PV1, PV2 – вольтметр цифровой

G – источник питания

ИП – измерительный преобразователь

Rm – магазин сопротивлений

Рисунок Д.4 – ИП Метран-641, ТСМУ, ТСПУ с выходным сигналом 4-20 мА

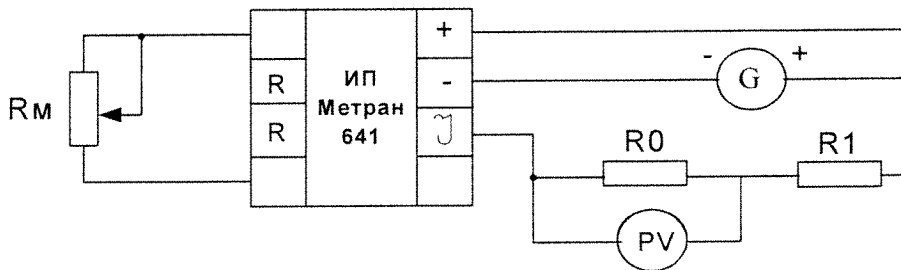
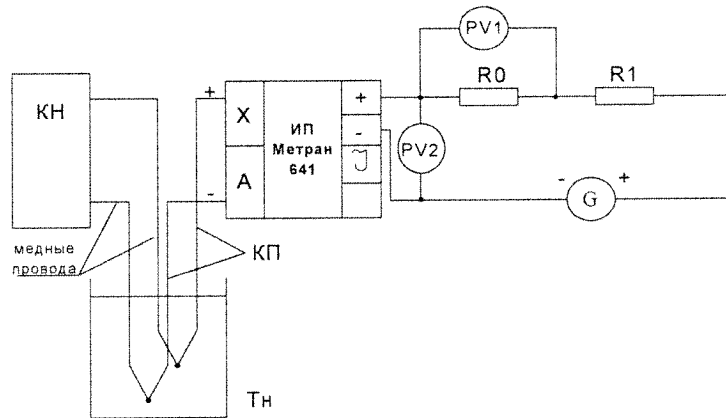


Рисунок Д.5 – ИП Метран-641, ТСМУ, ТСПУ с выходным сигналом 0-5 мА



КН – компаратор напряжений

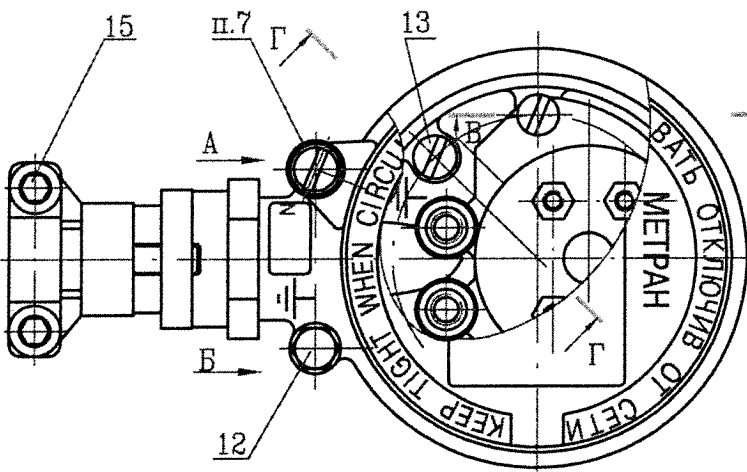
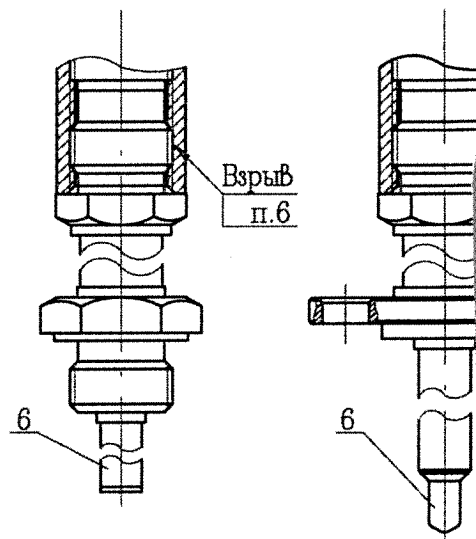
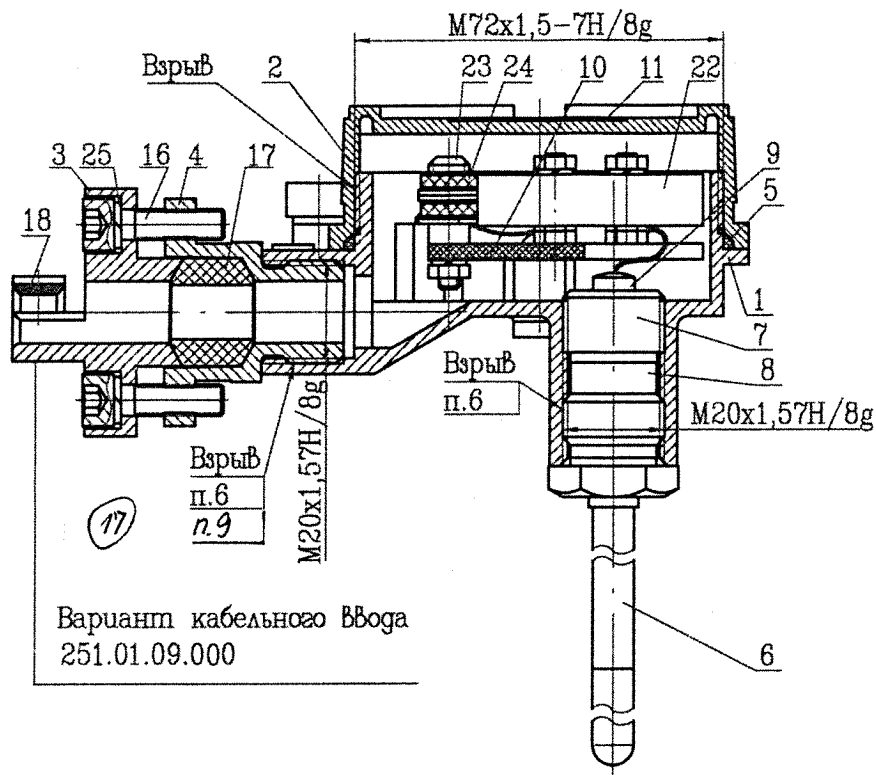
КП – компенсационные провода

Tн – термостат нулевой

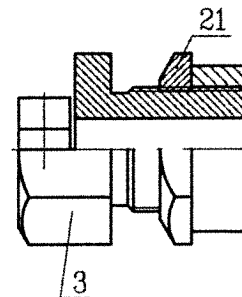
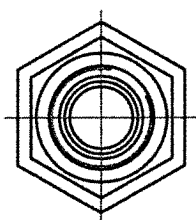
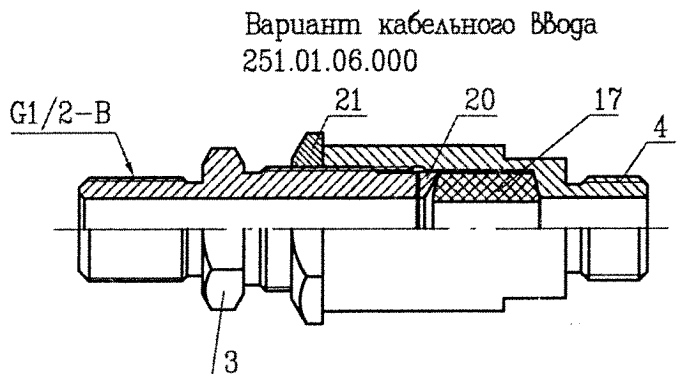
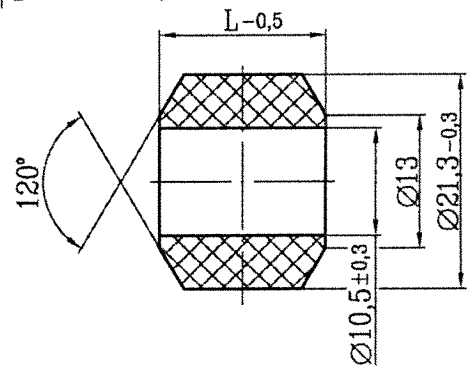
Рисунок Д.6 –ИП Метран-641, ТХАУ с выходным сигналом 4-20 мА

Инв. № подл.	Подп. и дата
Взам. инв. №	Подп. и дата
Подп. и дата	Подп. и дата
Инв. № подл.	Подп. и дата

Изм.	Лист	№ докум.	Подпись	Дата
18	30м.	И. 144-А	Борисов	18.08.21



↑ В Кольцо уплотнительное поз.17



17) 9. При использовании потребителем кабельных вводов других предприятий - изготовителей резьбовое отверстие закрывается транспортной заглушкой.

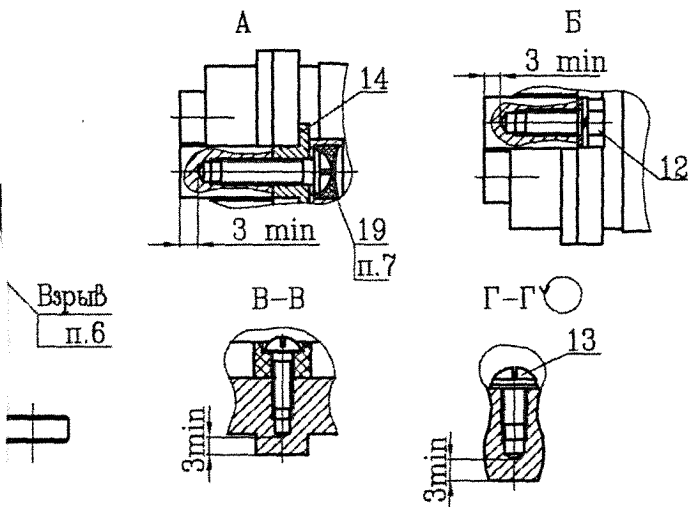
Инв. N подл.	Инв. N дубл.	Инв. N	Инв. N	Инв. N	Инв. N	Инв. N
МС-293						
Подп. и дата	Взам. инв. N	Инв. N дубл.	Инв. N	Инв. N	Инв. N	Инв. N
Подп. и дата	Взам. инв. N	Инв. N дубл.	Инв. N	Инв. N	Инв. N	Инв. N
Подп. и дата	Взам. инв. N	Инв. N дубл.	Инв. N	Инв. N	Инв. N	Инв. N

Табл
Тип
Ввода
251.0
251.0
251.0
251.0

Вар
25

ЕНИЕ Е
ельное)

пв Взрывозащиты
а ТХАУ Метран-271-Exd
еобразователем ИП-205



1-корпус, 2-крышка, 3-муфта, 4-штуцер, 5-прокладка, 6-защитная арматура, 7-гайка, 8-прокладка, 9-вставка термометрическая, 10-клеммная колодка, 11-табличка паспортная, 12-болт заземления, 13-винт внутреннего заземления, 14-стопорная планка, 15,16-винты, 17-кольцо уплотнительное, 18-планка, 19-мастика, 20-шайба, 21-контргайка, 22-измерительный преобразователь, 23-клемма, 24-гайка, 25-шайба пружинная.

- Свободный объем взрывонепроницаемой оболочки 130 см³. Испытательное давление-1МПа.
- Материалы:
 - корпус, крышка-сплав АК-12;
 - муфта (поз.3), штуцер (поз.4), шайба (поз.20)- таблица Е.2;
 - защитная арматура-сталь 12Х18Н10Т или 10Х17Н13М2Т в зависимости от исполнения;
 - кольцо уплотнительное- таблица Е.1;
 - гайка (поз.7)-сталь 12Х18Н10Т;
 - клеммная колодка-полиамид марки Технамид А-СВ30-1 798224-008-17517367
 - клемма (поз.23), гайка (поз.24)-сталь 12Х18Н10Т.

Таблица Е.1

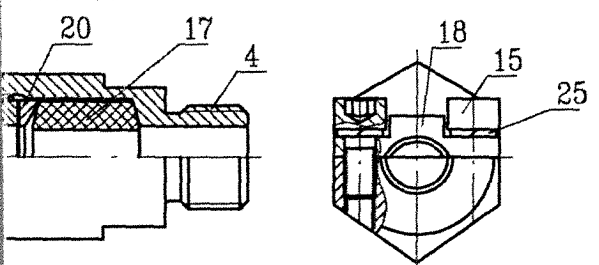
Тип кабельного Ввода	Материал кольца уплотнительного	L, мм
251.01.06.000	резина	21,5
251.01.07.000	НО-68-1	
251.01.08.000	резина	16,5
251.01.09.000	ИПП-1338	

та Е.2

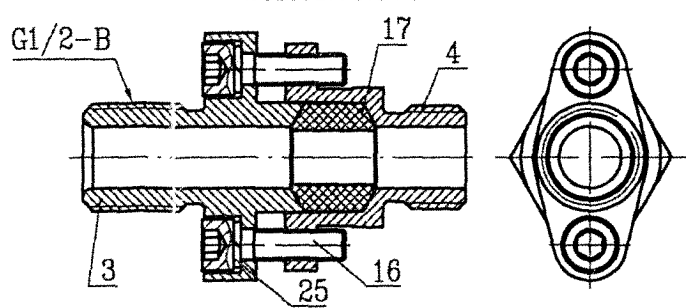
Кабельного	Материал деталей		
	Муфта поз.3	Штуцер поз.4	Шайба поз.20
06.000	Сталь 20	Сталь А12	Сталь 20
07.000			
08.000	Сплав АК-12 армированный сталью 12Х18Н10Т	Сплав АК-12	-
09.000	Сплав АК-12		

- На поверхностях, обозначенных "Взрыв", не допускаются забоины, раковины, трещины и другие дефекты.
- Кольцо уплотнительное поз.17 предназначено для монтажа кабеля с наружным диаметром от 8 до 10 мм.
- В резьбовых соединениях, обозначенных "Взрыв", должно быть в зацеплении не менее 5 полных, неповрежденных, непрерывных витков.
- Резьбовые соединения М20х1,5, обозначенные "Взрыв", стопорить клеем К-300-6/.
- Пломбировка пломбировочной мастикой.
- Длина резьбы резьбовых соединений, обозначенных "Взрыв", - не менее 8 мм.

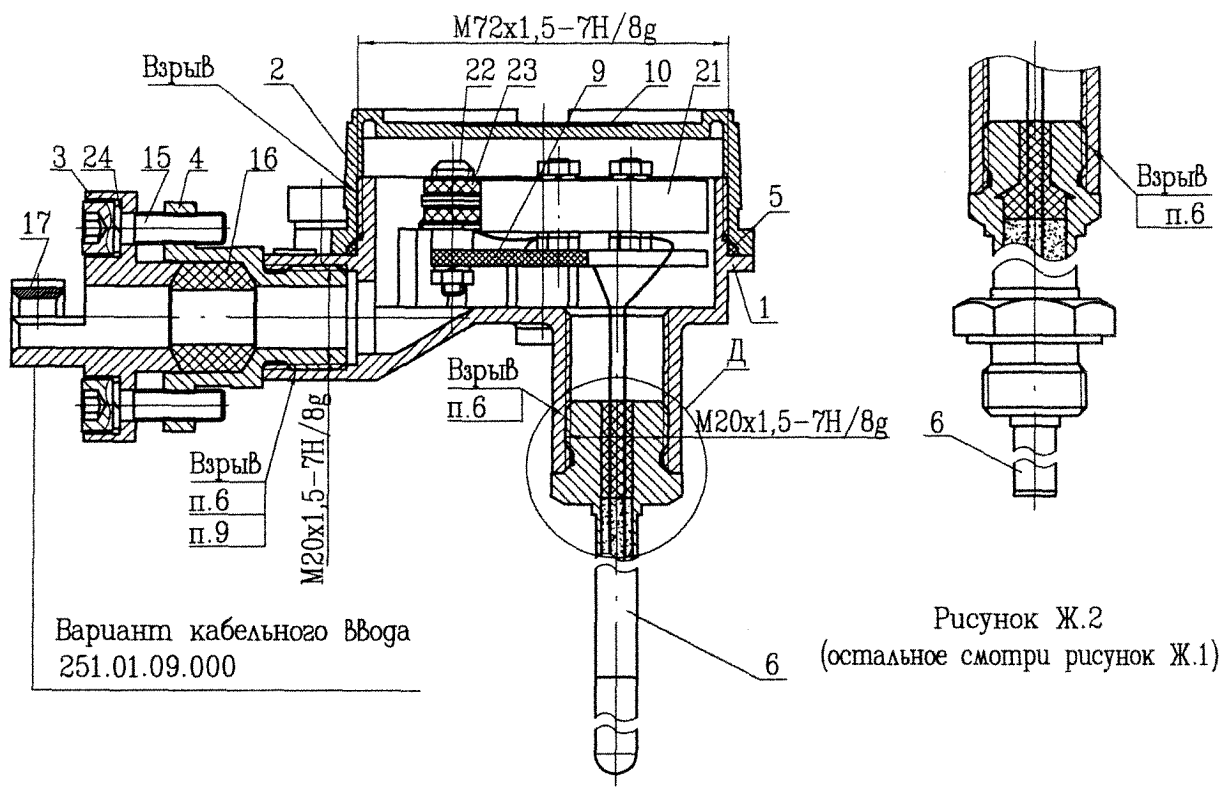
тип кабельного Ввода
01.07.000



Вариант кабельного Ввода
251.01.08.000



Изм.	Лист	№ докум.	Подпись	Дата	271.01.00.000 РЭ	Лист
						37



Вариант кабельного Ввода
251.01.09.000

Рисунок Ж.2
(остальное смотри рисунок Ж.1) (остальное)

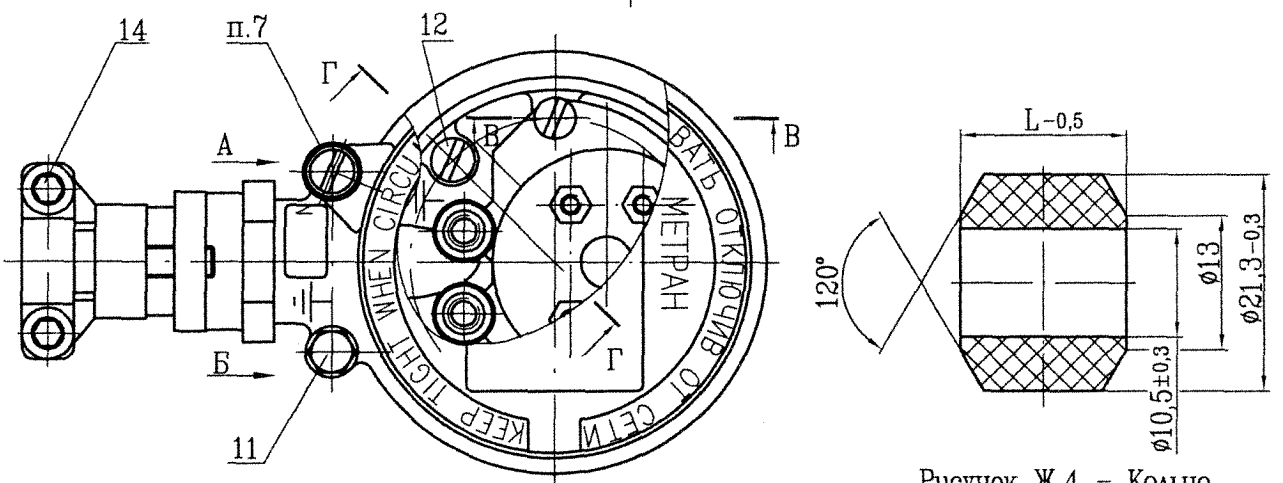


Рисунок Ж.1

Рисунок Ж.4 - Кольцо
уплотнительное поз.16

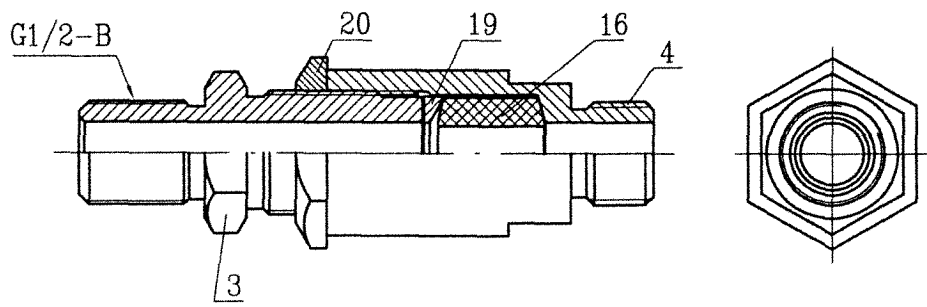


Рисунок Ж.5 - Вариант кабельного Ввода 251.01.06.000

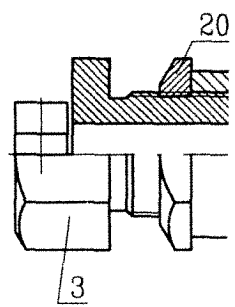
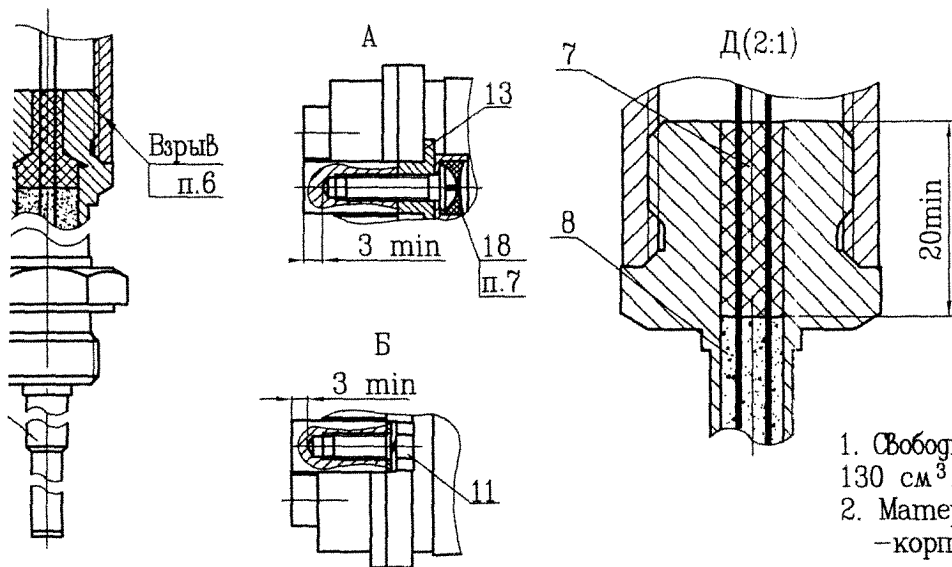


Рисунок Ж.6

Инв. N подл.	Инв. N дубл.	Взам. инв. N	Подп. и дата
М. А. 3			М. 15.01.09

ОЖЕНИЕ Ж
 тельное)
 ств Взрывозащиты
 Exd с измерительным преобразователем ИП-205



- 1-корпус, 2-крышка, 3-муфта, 4-штуцер, 5-прокладка, 6-термозонг, 7-компаунд Викасинт К-68, 8-периклазовый порошок, 9-клеммная колодка, 10-табличка паспортная, 11-болт заземления, 12-винт внутреннего заземления, 13-стопорная планка, 14,15-винты, 16-кольцо уплотнительное, 17-планка, 18-мастика, 19-шайба, 20-контргайка, 21-измерительный преобразователь, 22-клемма, 23-гайка, 24-шайба пружинная

1. Свободный объем взрывонепроницаемой оболочки 130 см³. Испытательное давление - 1 МПа.
 2. Материалы:

- корпус, крышка - сплав АК-12;
- муфта (поз.3), штуцер (поз.4), шайба (поз.19) - смотри таблицу Ж.3;
- защитная арматура - сталь 12Х18Н10Т или 10Х17Н13М2Т в зависимости от исполнения;
- кольцо уплотнительное - смотри таблицу Ж.2;
- гайка (поз.7) - сталь 12Х18Н10Т;
- клеммная колодка (поз.9) - полиамид ПА66 марки Технамид А-СВ30-А ТУ 2224-008-11517367;
- клемма (поз.22), гайка (поз.23) - сталь 12Х18Н10Т.

3. На поверхностях, обозначенных "Взрыв", не допускаются забоины, раковины, трещины и другие дефекты.
4. Кольцо уплотнительное поз.16 предназначено для монтажа кабеля с наружным диаметром от 8 до 10 мм.
5. В резьбовых соединениях, обозначенных "Взрыв", должно быть в зацеплении не менее 5 полных, неповрежденных, непрерывных витков.
6. Резьбовые соединения М20х1,5, обозначенные "Взрыв", стопорить клеем К-300.
7. Пломбировка пломбировочной мастикой.
8. Длина резьбы резьбовых соединений, обозначенных "Взрыв", - не менее 8 мм.
9. При использовании потребителем кабельных вводов других предприятий-изготовителей резьбовое отверстие закрывается транспортировочной заглушкой.

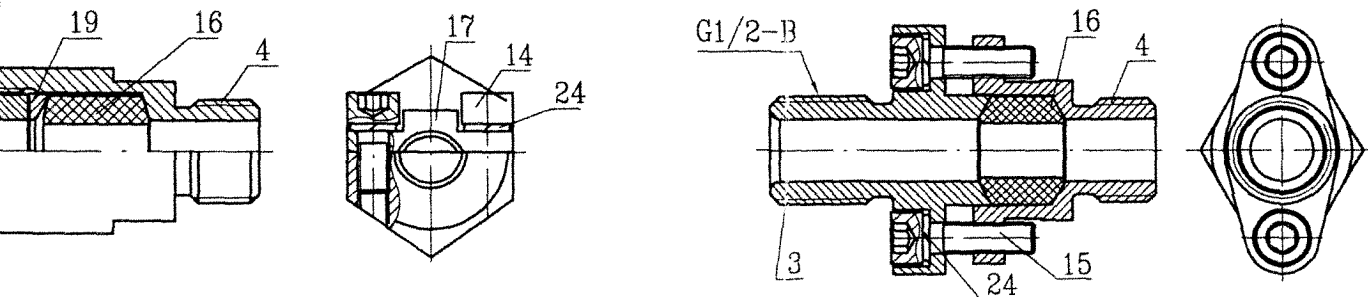
Рисунок Ж.3
 смотри рисунок Ж.1)

Таблица Ж.1

Тип кабельного Ввода	Материал кольца уплотнительного	L, мм
251.01.06.000	резина	21,5
251.01.07.000	НО-68-1	
251.01.08.000	резина	16,5
251.01.09.000	ИРП-1338	

Таблица Ж.2

Тип кабельного Ввода	Материал деталей		
	Муфта поз.3	Штуцер поз.4	Шайба поз.19
251.01.06.000	Сталь 20	Сталь	Сталь
251.01.07.000		А12	20
251.01.08.000	Сплав АК-12 армированный сталью 12Х18Н10Т	Сплав АК-12	-
251.01.09.000	Сплав АК-12		



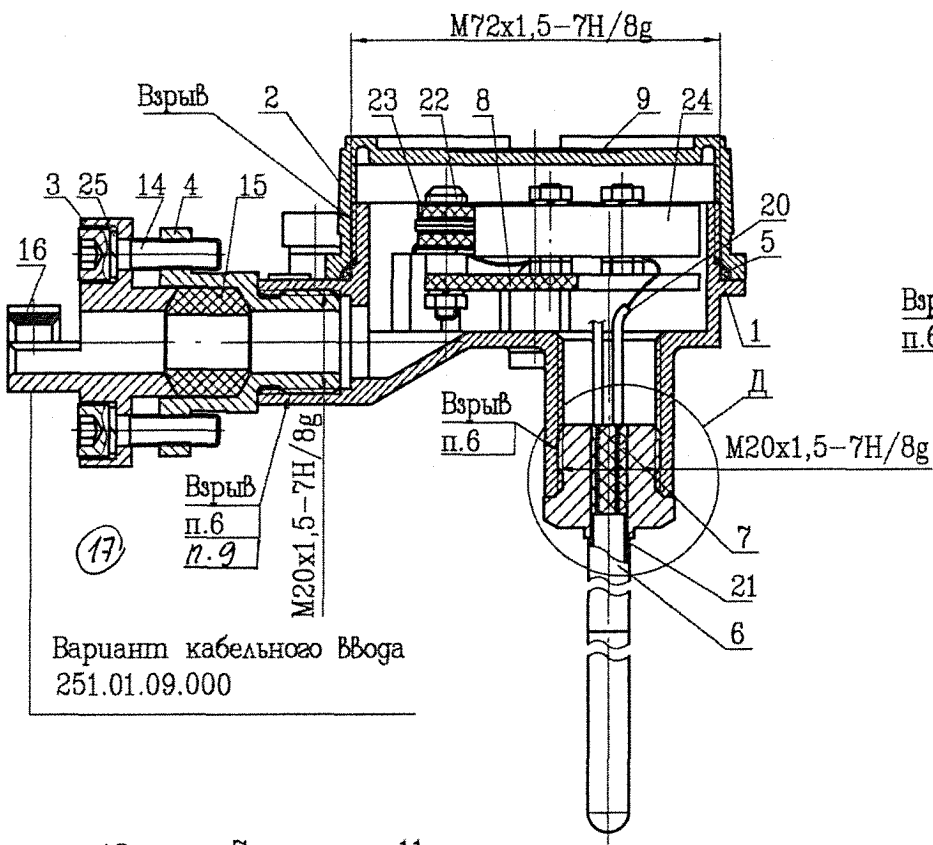
Вариант кабельного Ввода 251.01.07.000

Рисунок Ж.7 - Вариант кабельного Ввода 251.01.08.000

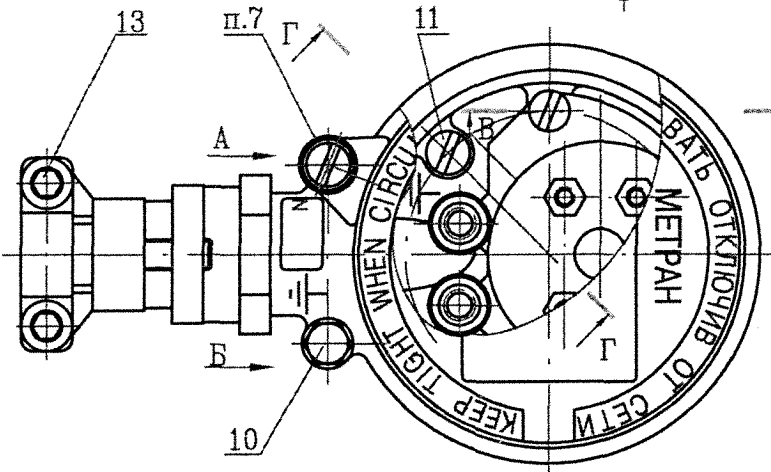
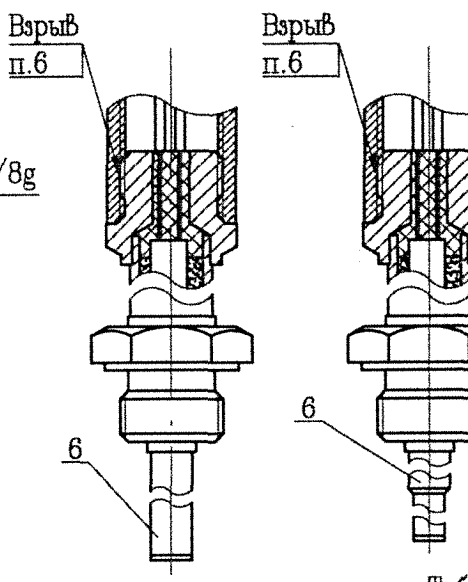
Изм.	Лист	N докум.	Подпись	Дата

271.01.00.000 РЭ

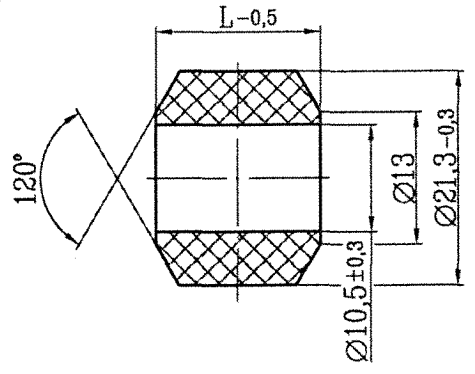
Лист
 38



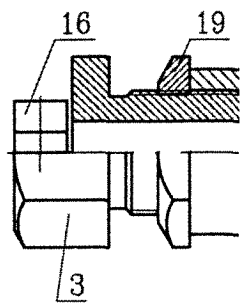
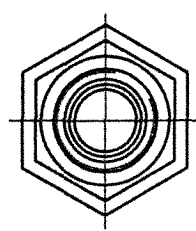
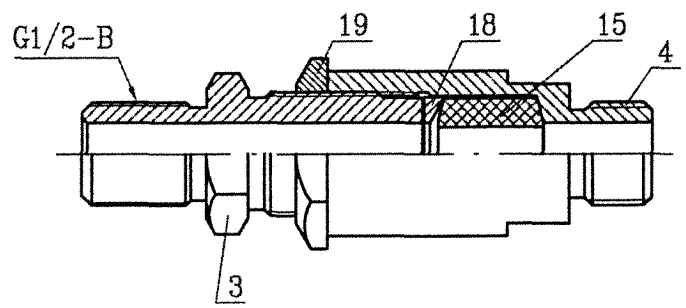
Вариант кабельного ввода
251.01.09.000



В Кольцо уплотнительное поз.15



Вариант кабельного ввода
251.01.06.000

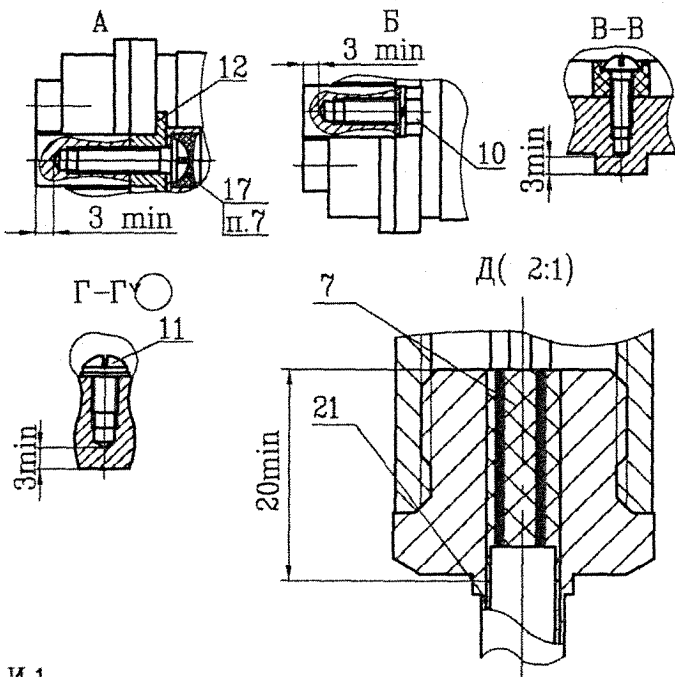


Инв. N подл.	Подл. и дата
Инв. N дубл.	Инв. N дубл.
Екз.м. инв. N	Подл. и дата
Инв. N подл.	Инв. N дубл.

Табл	Тп
ВВ	ВВ
251.01.	251.01.
251.01.	251.01.
251.01.	251.01.
251.01.	251.01.

Таблиц	Тип к
Ввода	Ввода
251.01.	251.01.
251.01.	251.01.
251.01.	251.01.

СЕРТИФИКАТ
 (техническое)
 на Взрывозащиту
 от ТСПУ Метран-276-Exd
 образователем ИП-205



1-корпус, 2-крышка, 3-муфта, 4-штуцер, 5-прокладка, 6-термозонг, 7-клей К-300-61, 8-клеммная колодка, 9-табличка паспортная, 10-болт заземления, 11-Винт Внутреннего заземления, 12-стопорная планка, 13,14-Винты, 15-кольцо уплотнительное, 16-планка, 17-мастика, 18-шайба, 19-контргайка, 20-трубка фторопластовая, 21-периклазовый порошок, 22-клемма, 23-гайка, 24-измерительный преобразователь, 25-шайба пружинная.

1. Свободный объем взрывонепроницаемой оболочки 130 см³. Испытательное давление-1МПа.

2. Материалы:

- корпус, крышка-сплав АК-12;
- муфта (поз.3), штуцер (поз.4), шайба (поз.18)- таблица И.2;
- защитная арматура-сталь 12Х18Н10Т или 10Х17Н13М2Т в зависимости от исполнения;
- кольцо уплотнительное- таблица И.1;
- клеммная колодка-полиамид марки Технамид А-СВ30-А 74224-008-115-17367

3. На поверхностях, обозначенных "Взрыв", не допускаются забоины, раковины, трещины и другие дефекты.

4. Кольцо уплотнительное поз.15 предназначено для монтажа кабеля с наружным диаметром от 8 до 10 мм.

5. В резьбовых соединениях, обозначенных "Взрыв", должно быть в зацеплении не менее 5 полных, неповрежденных, непрерывных витков.

6. Резьбовые соединения М20х1,5, обозначенные "Взрыв", стопорить клеем К-300-61.

7. Пломбировка пломбирочной мастикой.

8. Длина резьбы резьбовых соединений, обозначенных "Взрыв", - не менее 8 мм.

9. При использовании потребителем кабельных вводов других предприятий-изготовителей резьбовое отверстие закрывается транспортировочной заглушкой.

Таблица И.1

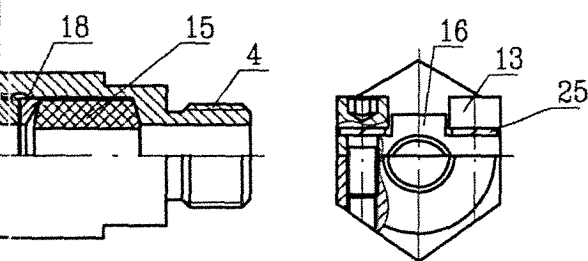
Номер кабельного ввода	Материал кольца уплотнительного	L, мм
251.01.06.000	резина	21,5
251.01.07.000	НО-68-1	
251.01.08.000	резина	16,5
251.01.09.000	ИРП-1338	

Таблица И.2

Номер кабельного ввода	Материал деталей		
	Муфта поз.3	Штуцер поз.4	Шайба поз.18
251.01.06.000	Сталь 20	Сталь А12	Сталь 20
251.01.07.000		Сталь А12	Сталь 20
251.01.08.000	Сплав АК-12 армированный сталью 12Х18Н10Т	Сплав АК-12	-
251.01.09.000	Сплав АК-12	-	-

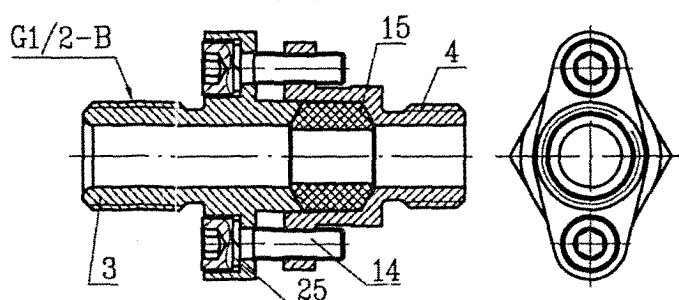
Вариант кабельного Ввода

251.01.07.000



Вариант кабельного Ввода

251.01.08.000



Изм.	Лист	№ докум.	Подпись	Дата	271.01.00.000 РЭ	Лист
						39

Чертеж термопреобразователя с измерительным преобразователем

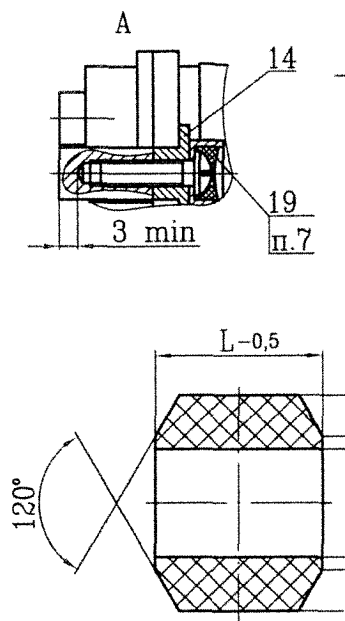
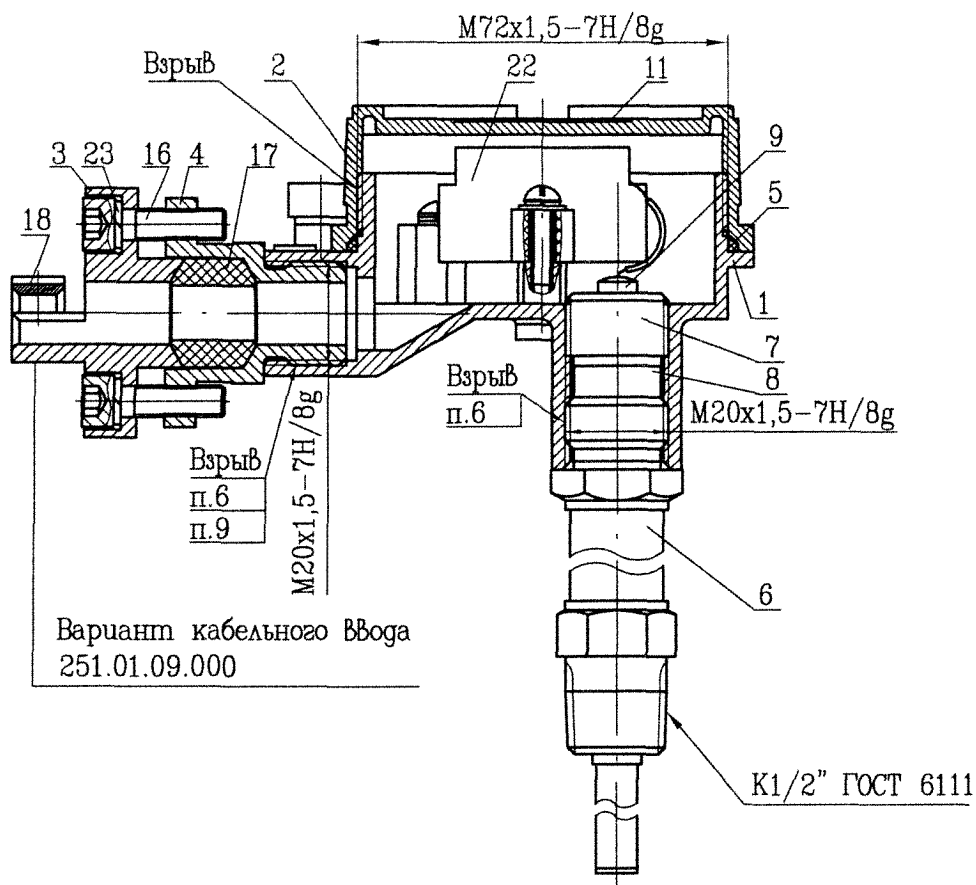


Рисунок К.2 - уплотнительное

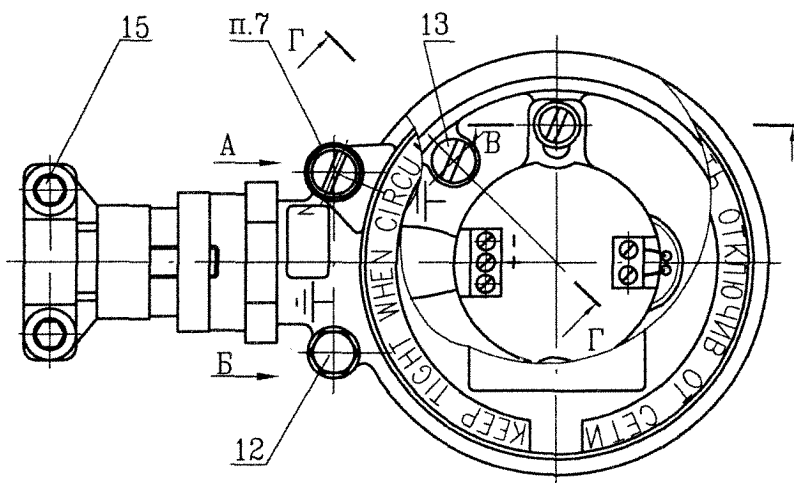


Рисунок К.1

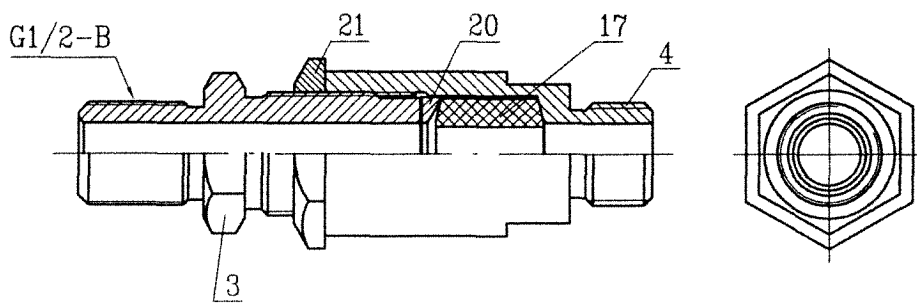


Рисунок К.3 - Вариант кабельного Ввода 251.01.06.000

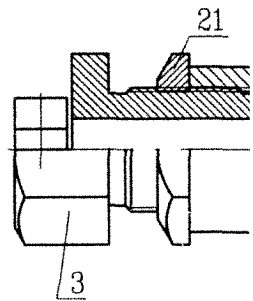


Рисунок К.4 -

Таблица К.

Тип кабел
Ввода

251.01.06.0

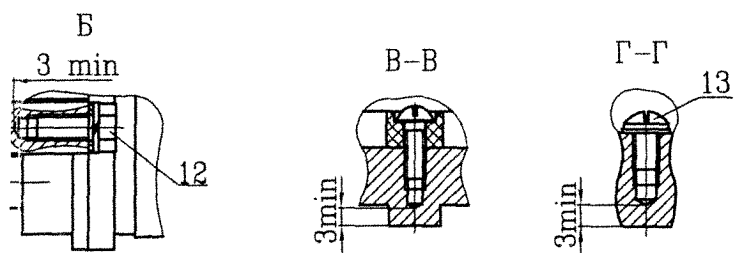
251.01.07.0

251.01.08.0

251.01.09.0

Инв. N подл.	Погр. и дата	Взам. инв. N	Инд. N субл.	Погр. и дата
74 883	2011.11.15	15.01.09		

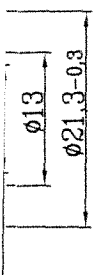
ОЖЕНИЕ К
ательное)
дств Взрывозащиты
на ТХАУ Метран-271-11-Exd
ателем Метран-641-Ex-2 (ПИ-Ex-4)



1-корпус, 2-крышка, 3-муфта, 4-штуцер,
5-прокладка, 6-защитная арматура, 7-гайка,
8-прокладка, 9-вставка термометрическая,
11-табличка паспортная, 12-болт заземления,
13-винт внутреннего заземления, 14-стопорная
планка, 15,16-винты, 17-кольцо уплотнительное,
18-планка, 19-мастика, 20-шайба, 21-контргайка,
22-измерительный преобразователь, 23-шайба пружинная

Таблица К.1

Тип кабельного ввода	Материал кольца уплотнительного	L, мм
251.01.06.000	резина	21,5
251.01.07.000	НО-68-1	
251.01.08.000	резина	16,5
251.01.09.000	ИРП-1338	



альцо
поз.17

Материал деталей	Материал деталей		
	Муфта поз.3	Штуцер поз.4	Шайба поз.20
Сталь 20	Сталь А12	Сталь 20	
Сплав АК-12 армированный сталью 12Х18Н10Т	Сплав АК-12		
Сплав АК-12			

1. Свободный объем Взрывонепроницаемой оболочки 130 см³. Испытательное давление - 1 МПа.

2. Материалы:

- корпус, крышка-сплав АК-12;
- муфта (поз.3), штуцер (поз.4), шайба (поз.20)- смотри таблицу К.2;
- защитная арматура-сталь 12Х18Н10Т, 10Х17Н13М2Т или ХН78Т в зависимости от исполнения;
- кольцо уплотнительное - смотри таблицу К.1;
- гайка (поз.7)-сталь 12Х18Н10Т.

3. На поверхностях, обозначенных "Взрыв", не допускаются забоины, раковины, трещины и другие дефекты.

4. Кольцо уплотнительное поз.17 предназначено для монтажа кабеля с наружным диаметром от 8 до 10 мм.

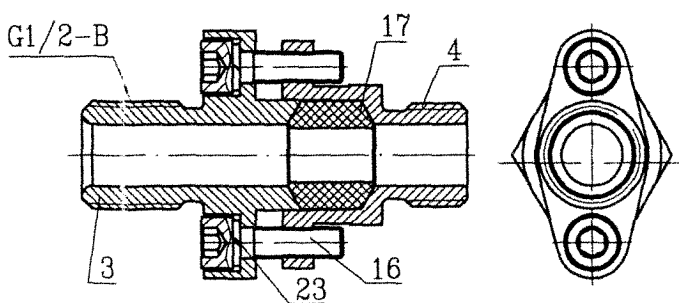
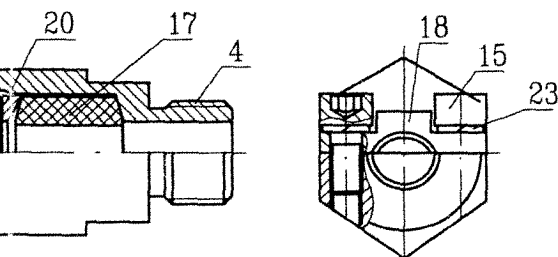
5. В резьбовых соединениях, обозначенных "Взрыв", должно быть в зацеплении не менее 5 полных, неповрежденных, непрерывных витков.

6. Резьбовые соединения М20х1,5, обозначенные "Взрыв", стопорить клеем К-300.

7. Пломбировка пломбировочной мастикой.

8. Длина резьбы резьбовых соединений, обозначенных "Взрыв", - не менее 8 мм.

9. При использовании потребителем кабельных вводов других предприятий-изготовителей резьбовое отверстие закрывается транспортировочной заглушкой.



вариант кабельного ввода 251.01.07.000

Рисунок К.5 - Вариант кабельного ввода 251.01.08.000

17. Там	26.1.43+09	08.30.00.09			271.01.00.000 РЭ	Лист
Изм.	Лист	N докум.	Подпись	Дата		40

ПРИЛОЖЕНИЕ Л
(обязательное)
Монтажный комплект кабельного ввода

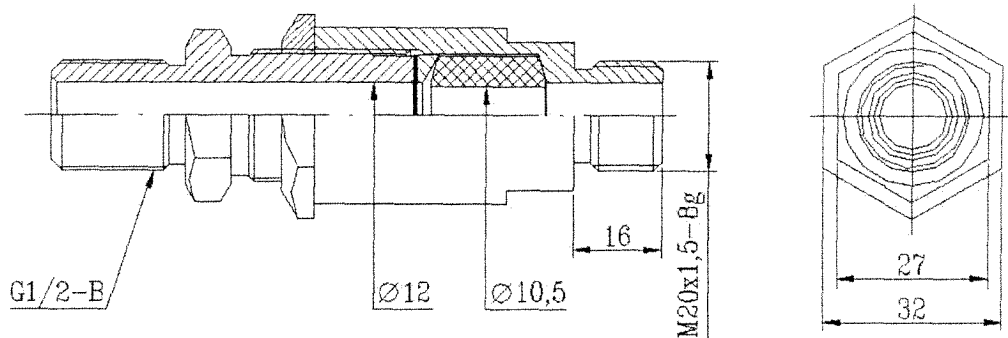


Рисунок Л.1 – Ввод кабельный 251.01.06.000 (для трубного монтажа)

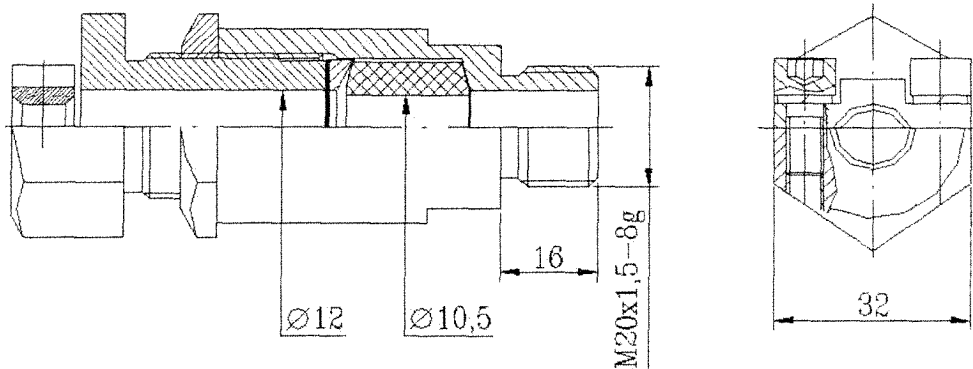


Рисунок Л.2 – Ввод кабельный 251.01.07.000 (для монтажа бронированного кабеля)

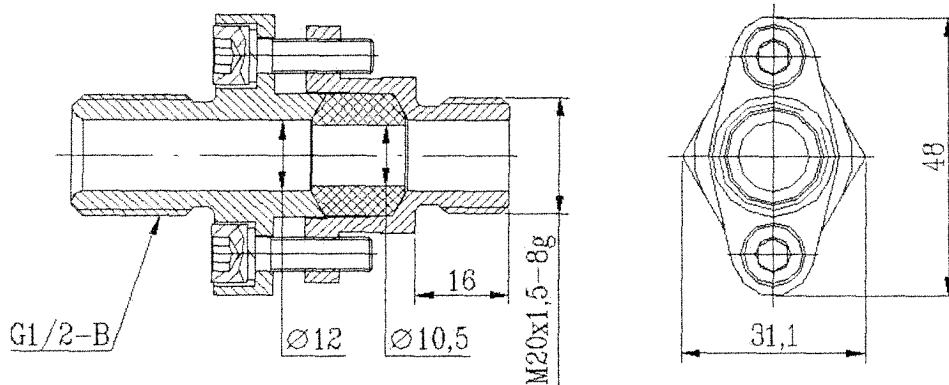


Рисунок Л.3 – Ввод кабельный 251.01.08.000 (для трубного монтажа)

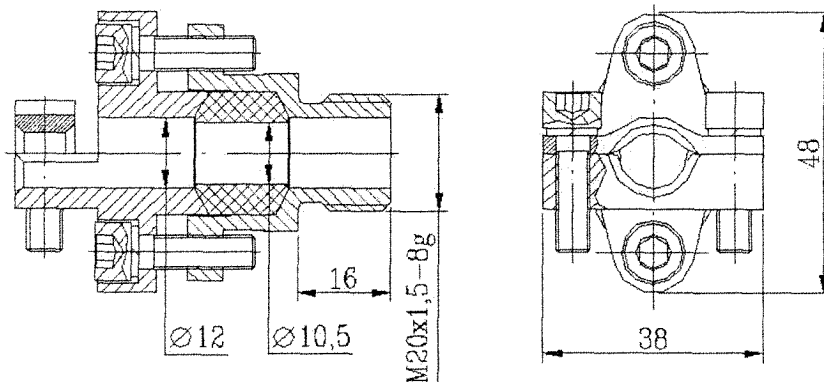


Рисунок Л.4 – Ввод кабельный 251.01.09.000 (для монтажа бронированного кабеля)

Инв.№ подл.	Подп.и дата	Взам. инв.№	Подп. и дата	Подп. и дата
PC 293	08.08.2008			

Изм. Лист № докум. Подпись Дата
 8 Лист 26.08.2008 [Signature]

271.01.00.000 РЭ

ПРИЛОЖЕНИЕ М
(справочное)

Ссылочные нормативные документы

Таблица М.1

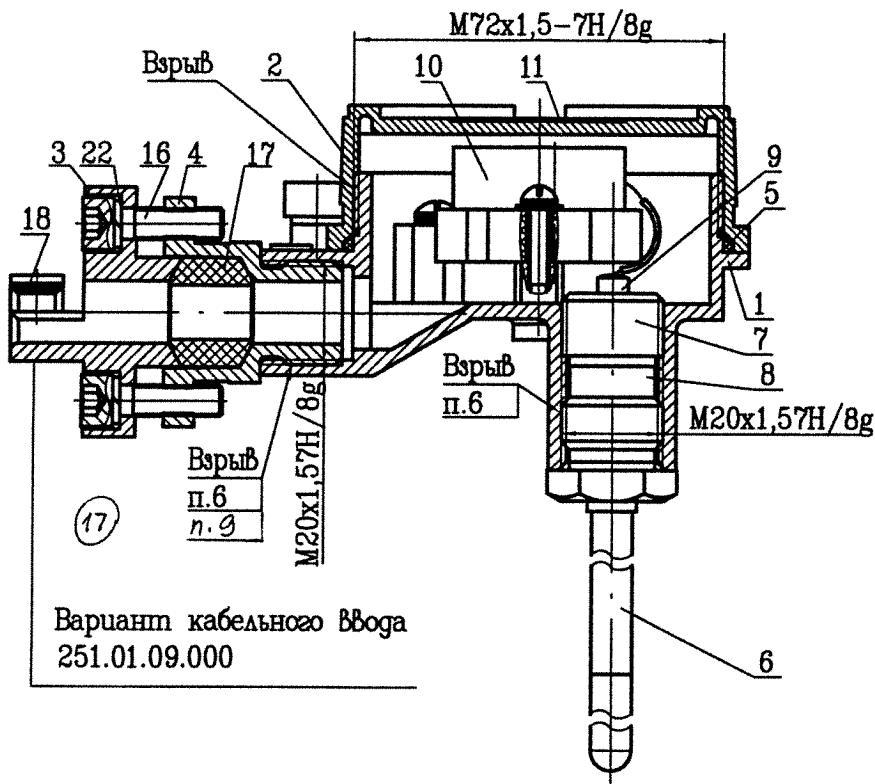
Обозначение документа, на который дана ссылка	Номер раздела, подраздела, приложения разрабатываемого документа, в котором дана ссылка
ГОСТ 8.157-75	3.4.5.4
ГОСТ 12.2.007.0-75	3.4.3.2
ГОСТ 27.003-90	1.1
ГОСТ 1583-93	1.2.3
ГОСТ 6111-52	Приложения А, К, С, Т
ГОСТ 6616-94	1.1
ГОСТ 6651-2009	1.1, 1.2.1, 1.2.6
ГОСТ 14254-96	1.1
ГОСТ 15150-69	1.1, 1.2.11, 4.1
ГОСТ 21130-75	1.6.3
ГОСТ 23170-78	1.7.2
ГОСТ 30232-94	1.1
ГОСТ Р 52931-2008	1.1
ГОСТ Р 8.585-2001 (ГОСТ 3044-94)	1.2.1, 1.4.2, 3.4.5.4
ГОСТ Р 51330.0-99 (ГОСТ 22782.0-81)	1.1, 1.2.7, 1.2.11, 1.2.12, 1.6.1
ГОСТ Р 51330.1-99 (ГОСТ 22782.6-81)	1.1, 1.8.1, 1.8.4, 1.2.4, 2.3.5
ГОСТ Р 51330.10-99 (ГОСТ 22782.5-78)	1.1, 1.2.7, 1.2.22, 1.3, 1.4.4, 1.8.7
ГОСТ Р 51330.13-99	2.3.1
МИ 2559-99	3.3.2
ПР 50.2.006-94 «ГСИ Порядок проведения поверки средств измерений» (ДСТУ 2708-2006)	1.5, 3.4.6
ПР 50.2.007-94 «ГСИ Поверительные клейма» (ДСТУ 3968-2000)	3.4.6
Инструкция № 68н Министерства финансов РФ «О порядке учета и хранения драгоценных металлов, драгоценных камней, продукции из них и ведения отчетности при их производстве, использовании и обращении», утвержденной 29.08.2001	5
ТУ 2224-008-11517367-99 Полиамид 66 стеклонаполненный марок: Технамид А-СВ30-Л, Технамид А-СВ30-ЛО, Технамид А-СВ30-ЛТ0	Приложения Е, Ж, И
Правила устройства электроустановок (ПУЭ)	1.1, 2.2.4, 2.2.7, 2.3.1
Примечание – В скобках указаны нормативные документы, действующие на территории Украины	

Подп. и дата	
Подп. и дата	
Взам. инв. №	
Подп. и дата	
Инв. № подл.	2893

18	304	М.144-А	28.09.17
Изм.	Лист	№ докум.	Подпись

271.01.00.000 РЭ

Чертеж термопреобразователя с измерительными...



Вариант кабельного ввода 251.01.09.000

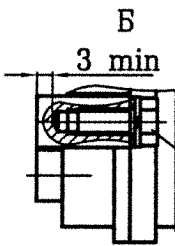
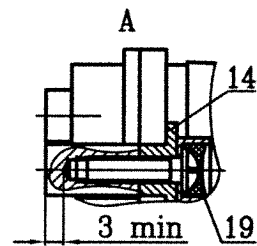
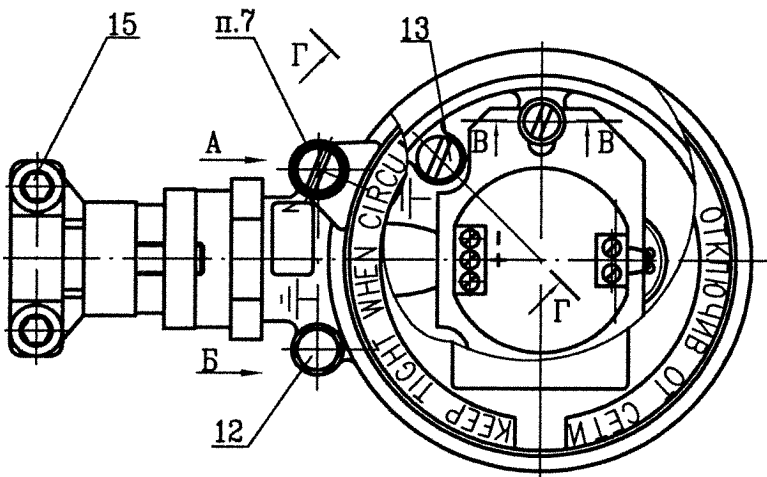
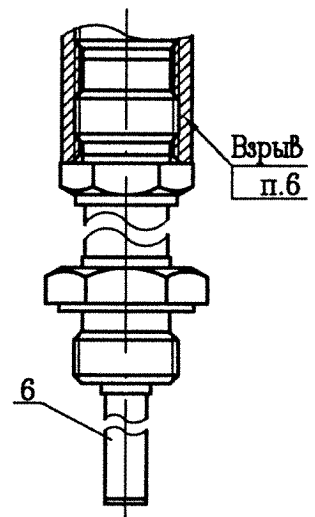
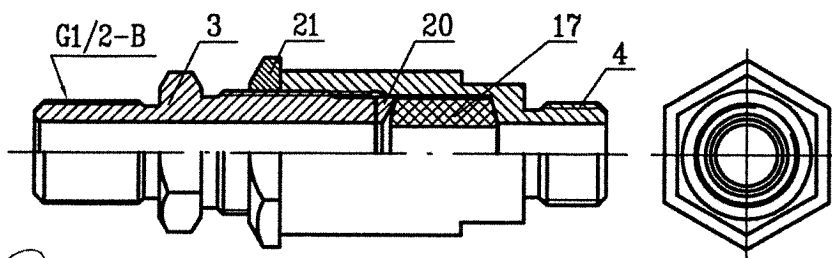


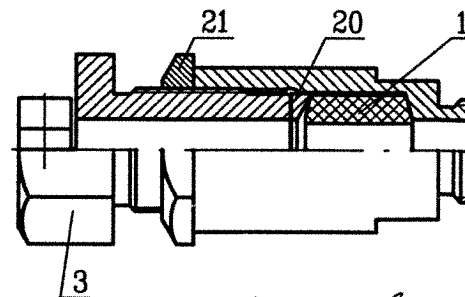
Таблица Н.1

Тип кабельного ввода	Материал кольца уплотнительного	L, мм
251.01.06.000	резина	21,5
251.01.07.000	НО-68-1	
251.01.08.000	резина	16,5
251.01.09.000	ИРП-1338	

Вариант кабельного ввода 251.01.06.000



Вариант кабельного ввода



Инв. № подл.	Подп. и дата
№ 293	СВ 28.07.06
Взам. инв. №	Инв. № дубл.
№ 293	№ 293
Подп. и дата	Подп. и дата
СВ 28.07.06	СВ 28.07.06

17

9. При использовании потребителей кабельных вводов других предприятий-изготовителей резьбовое отверстие закрывается транспортировочной заглушкой.

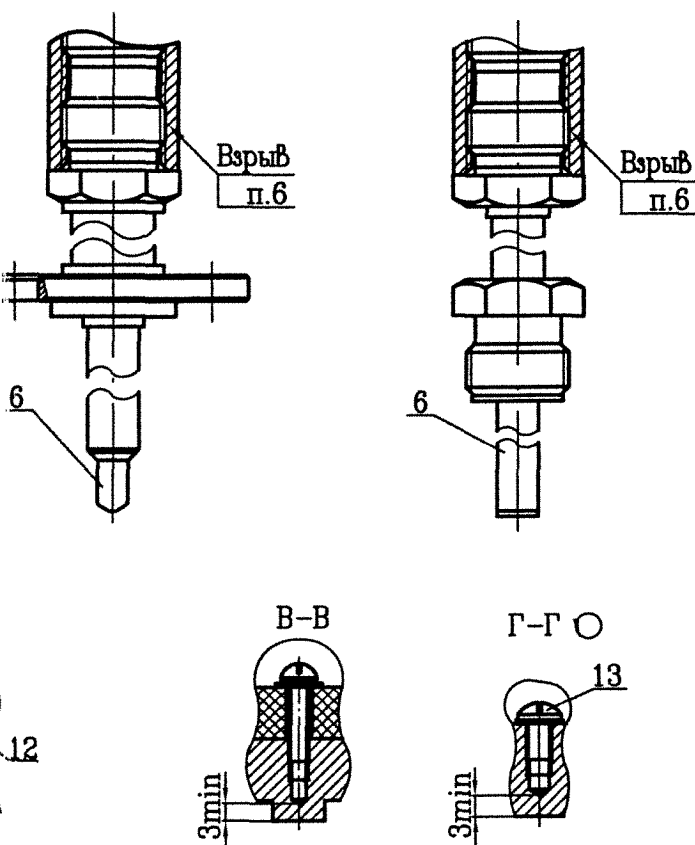
ПРИЛОЖЕНИЕ Н

(обязательное)

средств Взрывозащиты

Вателев ТХАУ Метран-271-Ехd

преобразователем Метран-641-Ех-2



- 1-корпус, 2-крышка, 3-муфта, 4-штуцер,
- 5-прокладка, 6-защитная арматура, 7-гайка,
- 8-прокладка, 9-вставка термометрическая,
- 10-измерительный преобразователь,
- 11-табличка паспортная, 12-болт заземления,
- 13-винт внутреннего заземления, 14-сто-
- порная планка, 15,16-винты, 17-кольцо уплот-
- нительное, 18-планка, 19-мастика, 20-шайба,
- 21-контргайка, 22-шайба пружинная

1. Свободный объем Взрывонепроницаемой оболочки 130 см³. Испытательное давление-1МПа.

2. Материалы:

- корпус, крышка-сплав АК-12
- муфта (поз.3), штуцер (поз.4), шайба (поз.20) - смотри таблицу Н.2;
- защитная арматура-сталь 12Х18Н10Т или 10Х17Н13М2Т в зависимости от исполнения;
- кольцо уплотнительное-смотри таблицу Н.1;
- гайка (поз.7)-сталь 12Х18Н10Т

3. На поверхностях, обозначенных "Взрыв", не допускаются забоины, раковины, трещины и другие дефекты.

4. Кольцо уплотнительное поз.17 предназначено для монтажа кабеля с наружным диаметром от 8 до 10 мм.

5. В резьбовых соединениях, обозначенных "Взрыв", должно быть в зацеплении не менее 5 полных, неповрежденных, непрерывных витков.

6. Резьбовые соединения М20х1,5, обозначенные "Взрыв", стопорить клеем К-300-61.

7. Пломбировка пломбировочной мастикой.

8. Длина резьбы резьбовых соединений, обозначенных "Взрыв", - не менее 8 мм.

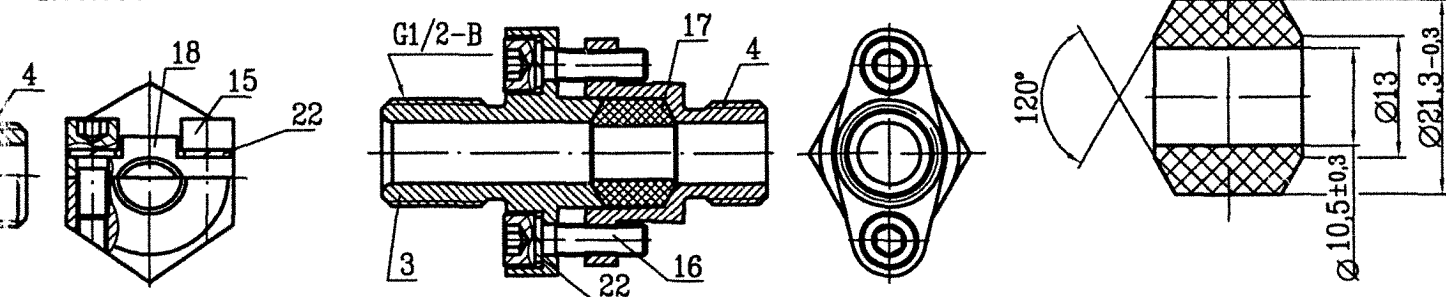
Таблица Н.2

Тип кабельного Ввода	Материал деталей		
	Муфта поз.3	Штуцер поз.4	Шайба поз.20
251.01.06.000	Сталь 20	Сталь 12	Сталь 20
251.01.07.000			
251.01.08.000	Сплав АК-12 армированный сталью 12Х18Н10Т	Сплав АК-12	-
251.01.09.000	Сплав АК-12		

Кольцо уплотнительное поз.17

251.01.07.000

Вариант кабельного Ввода 251.01.08.000

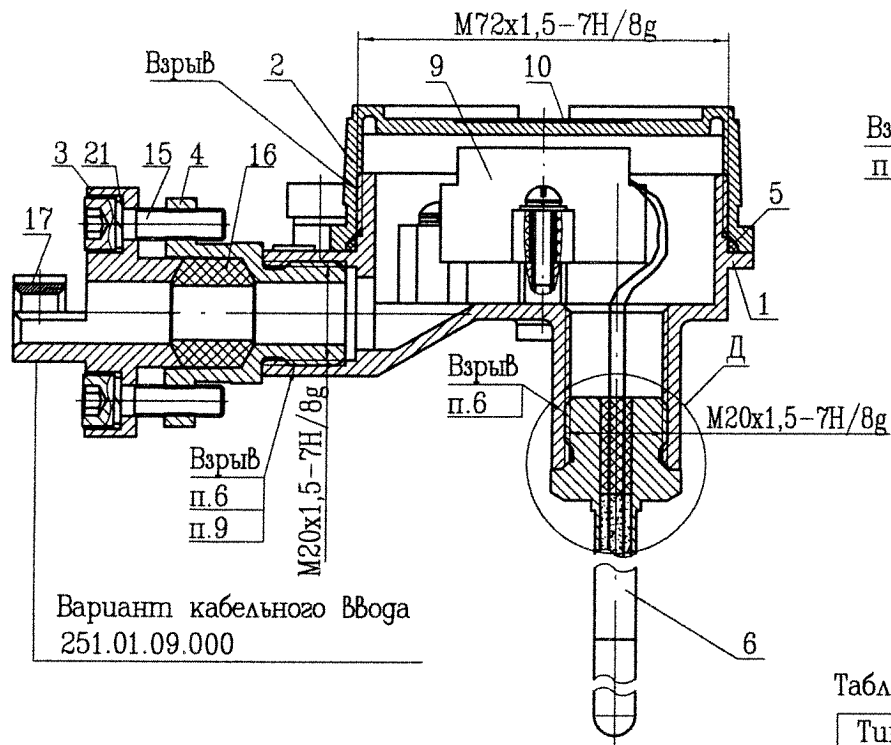


13	Изм.	Лист	№ докум.	Подпись	Дата

271.01.00.000 РЭ

Лист
43

Чертеж
термопреобразователя
с измерительным



Вариант кабельного Ввода
251.01.09.000

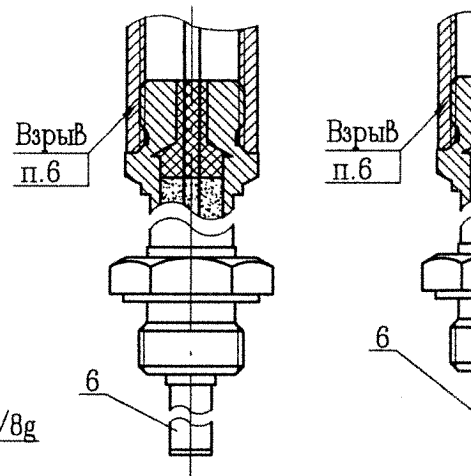


Рисунок П.2
(остальное смотри
рисунок П.1)

Рис.
(остальн
рису

Таблица П.1

Тип кабельного Ввода	Материал кольца уплотнительного
251.01.06.000	Резина
251.01.07.000	НО-68-1
251.01.08.000	Резина
251.01.09.000	ИРП-1338

Таблица П.2

Тип кабельного Ввода	Материал
	Муфта поз.3
251.01.06.000	Сталь 20
251.01.07.000	Сталь 20
251.01.08.000	Сплав АК-12 армированный сталью 12Х18Н10Т
251.01.09.000	Сплав АК-12

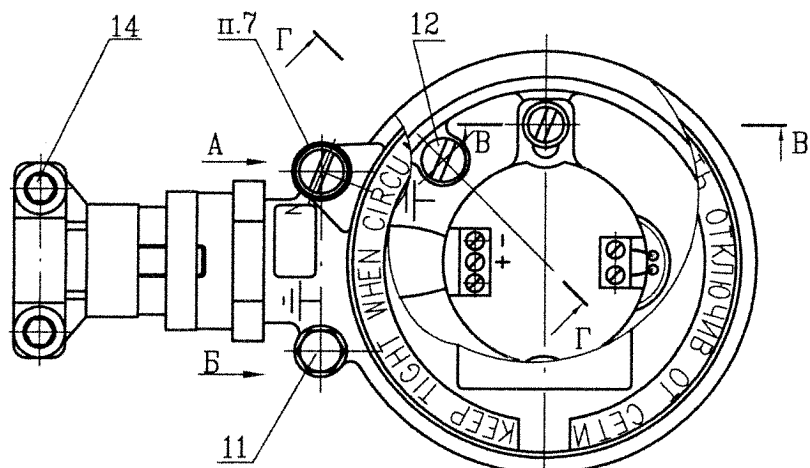


Рисунок П.1

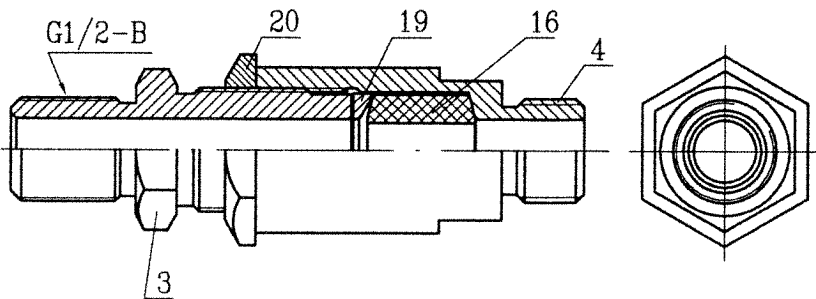


Рисунок П.6 - Вариант кабельного Ввода 251.01.06.000

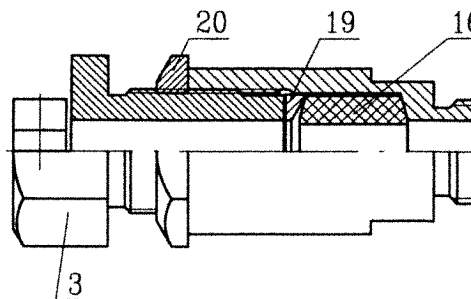


Рисунок П.7 - Вариант кабельного

Инв. N подл.	Подп. и дата
Инв. N дубл.	Подп. и дата
Инв. N	Подп. и дата
Взам. инв. N	Подп. и дата
Инв. N подл.	Подп. и дата

ПРИЛОЖЕНИЕ П
(обязательное)
средств взрывозащиты
аппаратов ТСУМ Метран-274-Exd
преобразователем Метран-641-Ex-4

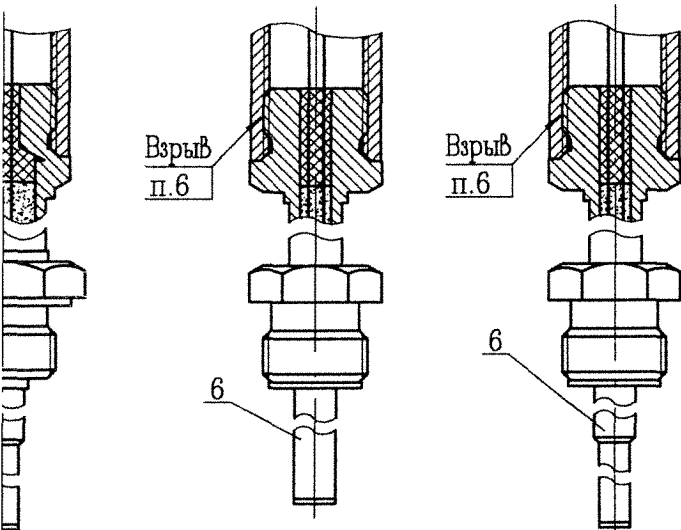
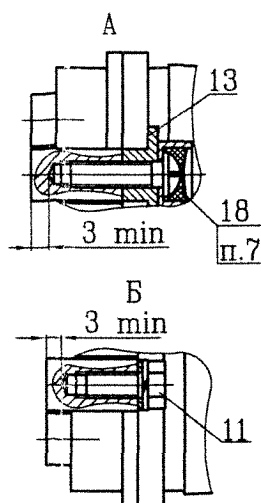


Рисунок П.3
(остальное смотри
рисунок П.1)

Рисунок П.4
(остальное смотри
рисунок П.1)

Рисунок П.5
(остальное смотри
рисунок П.1)



- 1-корпус, 2-крышка, 3-муфта,
- 4-штуцер, 5-прокладка, 6-термозонг,
- 7-компанг Висконт К-68,
- 8-периклазовый порошок,
- 9-измерительный преобразователь,
- 10-табличка паспортная,
- 11-болт заземления,
- 12-винт внутреннего заземления,
- 13-стопорная планка, 14,15-винты,
- 16-кольцо уплотнительное,
- 17-планка, 18-мастика, 19-шайба,
- 20-контрпланка, 21-шайба пружинная

1. Свободный объем взрывонепроницаемой оболочки 130 см³. Испытательное давление - 1 МПа.

2. Материалы:

- корпус, крышка - сплав АК-12;
- муфта (поз.3), штуцер (поз.4), шайба (поз.19) - смотри таблицу П.2;
- защитная арматура - сталь 12Х18Н10Т или 10Х17Н13М2Т в зависимости от исполнения;
- кольцо уплотнительное - смотри таблицу П.1.

3. На поверхностях, обозначенных "Взрыв", не допускаются забоины, раковины, трещины и другие дефекты.

4. Кольцо уплотнительное поз.16 предназначено для монтажа кабеля с наружным диаметром от 8 до 10 мм.

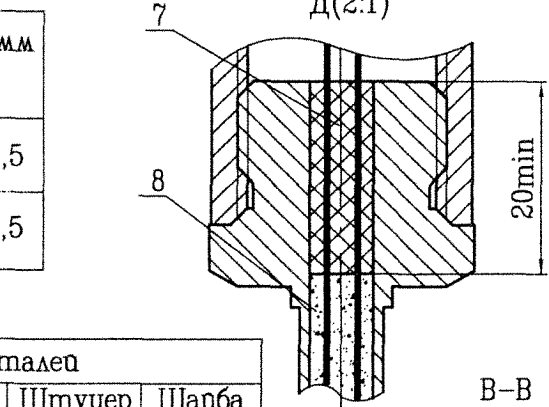
5. В резьбовых соединениях, обозначенных "Взрыв", должно быть в зацеплении не менее 5 полных, неповрежденных, непрерывных витков.

6. Резьбовые соединения М20х1,5, обозначенные "Взрыв", стопорить клеем К-300.

7. Пломбировка пломбировочной мастикой.

8. Длина резьбы резьбовых соединений, обозначенных "Взрыв", - не менее 8 мм.

9. При использовании потребителем кабельных вводов группах предприятий-изготовителей резьбовое отверстие закрывается транспортировочной заглушкой.



Материалы	
Штуцер поз.4	Шайба поз.19
Сталь А12	Сталь 20
Сплав АК-12	-

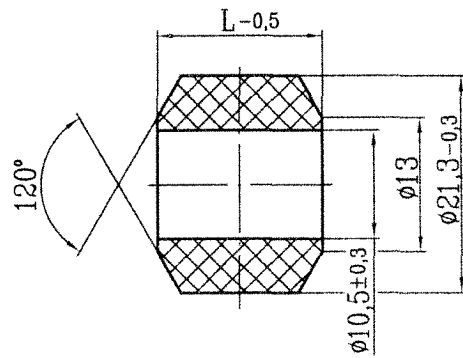
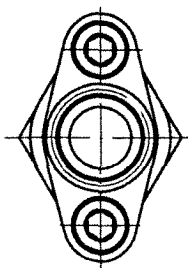
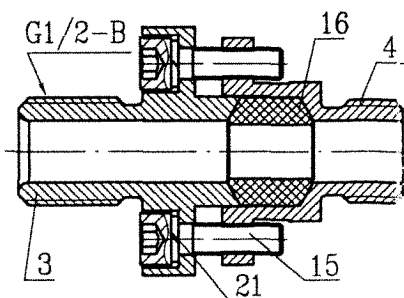
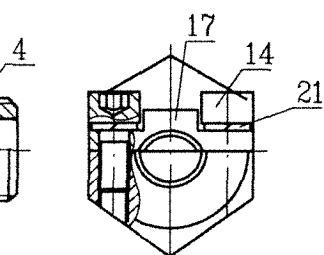


Рисунок П.9 - Кольцо уплотнительное поз.16

Вода 251.01.07.000

Рисунок П.8 - Вариант кабельного ввода 251.01.08.000

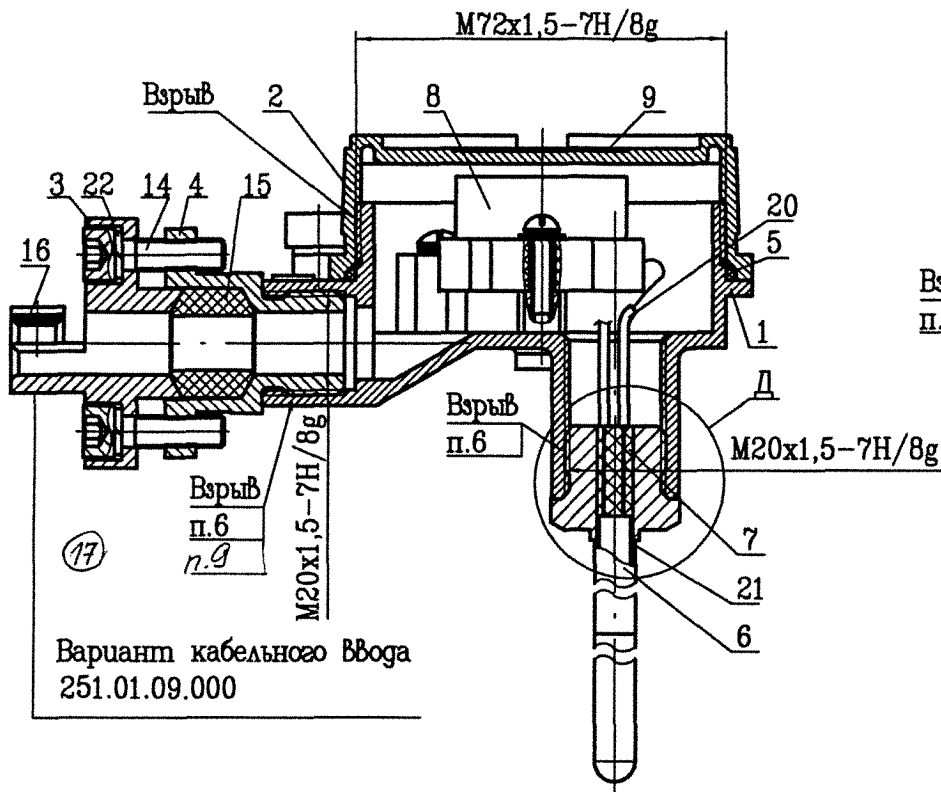
17	Земля	201	43-09	300109
Изм.	Лист	N докум.	Подпись	Дата

271.01.00.000 РЭ

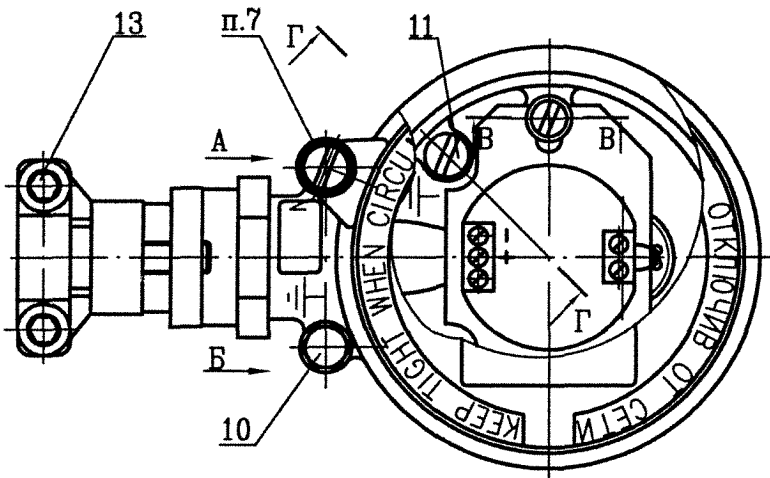
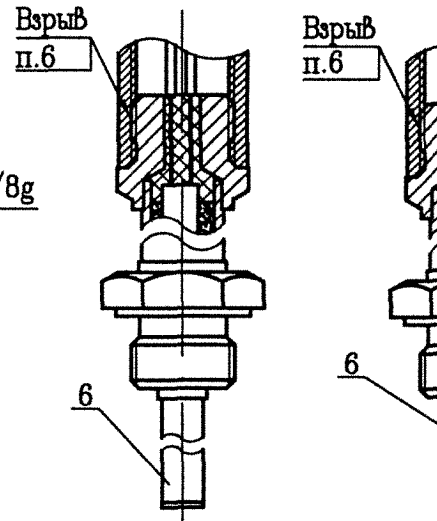
Лист

44

Чертеж термопресс с измерительным



Вариант кабельного Ввода 251.01.09.000



Вариант кабельного Ввода 251.01.06.000

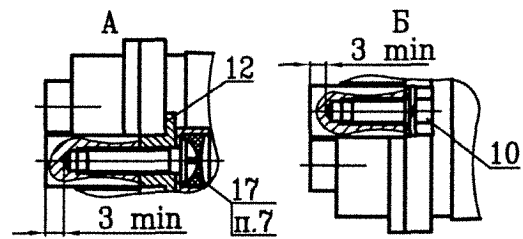
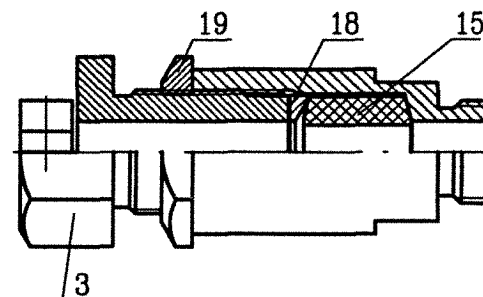
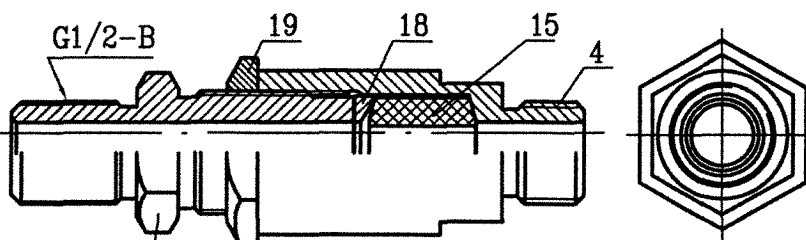


Таблица Р.1

Тип кабельного Ввода	Материал кольца уплотнительного	L, мм
251.01.06.000	резина	21,5
251.01.07.000	НО-68-1	
251.01.08.000	резина	16,5
251.01.09.000	ИРП-1338	

Вариант кабельного



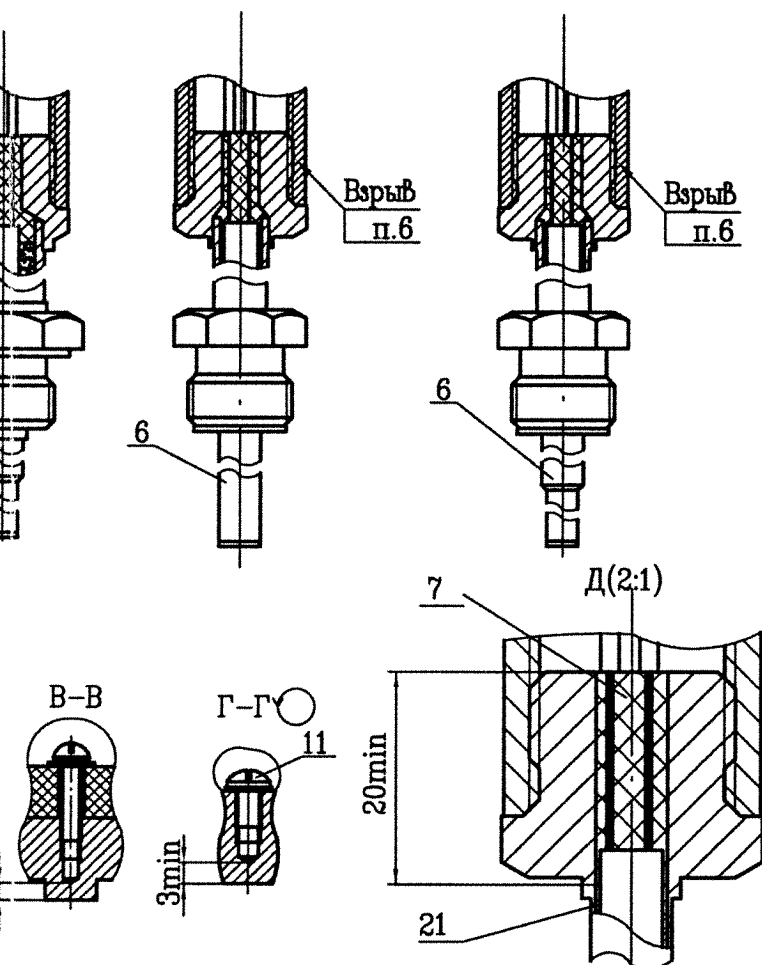
9. При использовании потребителем кабельных вводов других предприятий изготовителей резьбовое отверстие закрывается транспортировочной заглушкой

Инв. N подл.	Инв. N дубл.	Инв. N дубл.	Инв. N дубл.	Инв. N дубл.
251.01.09.000				

ПРИЛОЖЕНИЕ Р

(обязательное)

Средств взрывозащиты
 преобразователей ТСПУ-276-Exd
 преобразователем Метран-641-Ex-5



1-корпус, 2-крышка, 3-муфта, 4-штуцер, 5-прокладка, 6-термозонд, 7-клей К-300-61, 8-измерительный преобразователь, 9-табличка паспортная, 10-болт заземления, 11-винт внутренней заземления, 12-стопорная планка, 13,14-винты, 15-кольцо уплотнительное, 16-планка, 17-мастика, 18-шайба, 19-контргайка, 20-трубка фторопластовая, 21-периклазовый порошок, 22-шайба пружинная.

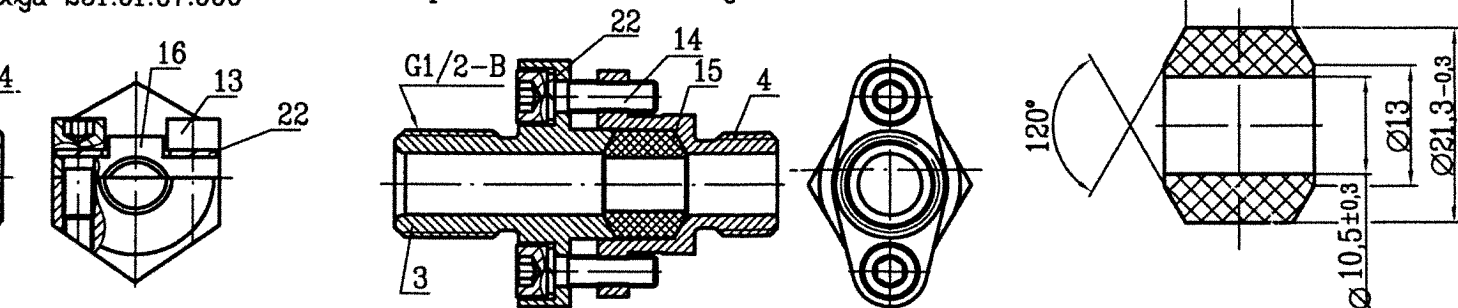
- Свободный объем взрывонепроницаемой оболочки 130 см³. Испытательное давление - 1 МПа.
- Материалы:
 - корпус, крышка-сплав АК-12;
 - муфта (поз.3), штуцер (поз.4), шайба (поз.18) - смотри таблицу Р.2;
 - защитная арматура-сталь 12Х18Н10Т или 10Х17Н13М2Т в зависимости от исполнения;
 - кольцо уплотнительное - смотри таблицу Р.1;
- На поверхностях, обозначенных "Взрыв", не допускаются забоины, раковины, трещины и другие дефекты.
- Кольцо уплотнительное поз.15 предназначено для монтажа кабеля с наружным диаметром от 8 до 10 мм.
- В резьбовых соединениях, обозначенных "Взрыв", должно быть в зацеплении не менее 5 полных, неповрежденных, непрерывных витков.
- Резьбовые соединения М20х1,5, обозначенные "Взрыв", стопорить клеем К-300.
- Пломбировка пломбирочной мастикой.
- Длина резьбы резьбовых соединений, обозначенных "Взрыв", - не менее 8 мм.

Таблица Р.2

Тип кабельного ввода	Материал деталей		
	Муфта поз.3	Штуцер поз.4	Шайба поз.18
251.01.06.000	Сталь 20	Сталь 12	Сталь 20
251.01.07.000			
251.01.08.000	Сплав АК-12 армированный сталью 12Х18Н10Т	Сплав АК-12	-
251.01.09.000	Сплав АК-12		

Ввода 251.01.07.000

Вариант кабельного ввода 251.01.08.000



Кольцо уплотнительное поз.15

77

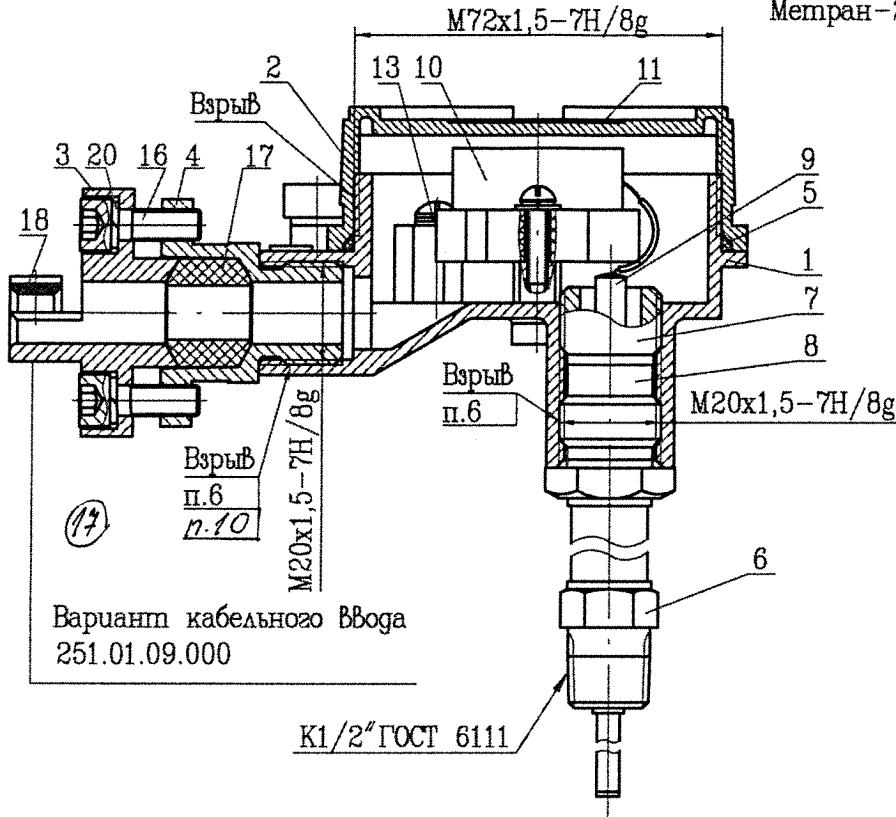
13	Изм.	Лист	№ докум.	Подпись	Дата

271.01.00.000 РЭ

Лист

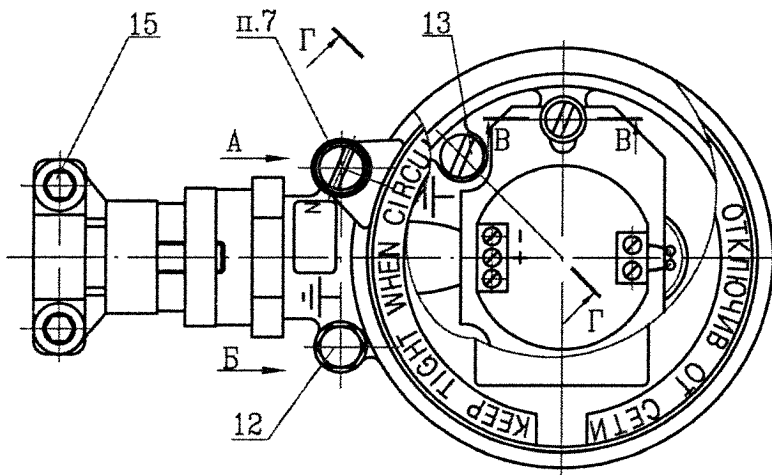
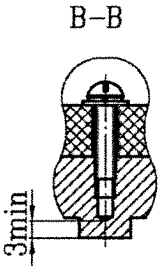
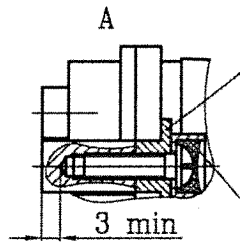
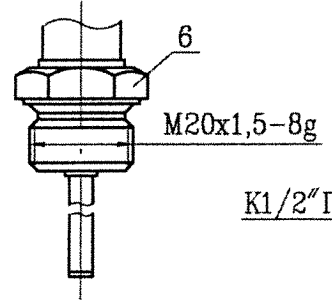
45

Чертеж средств
термопреобразователей с унифицированными
Метран-271-12-Exd, Метран-271-13-Exd
с измерительным преобразователем

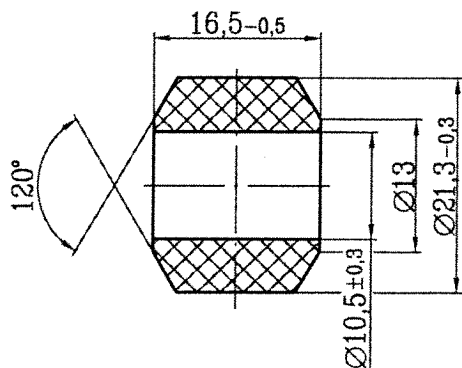


Вариант кабельного Ввода
251.01.09.000

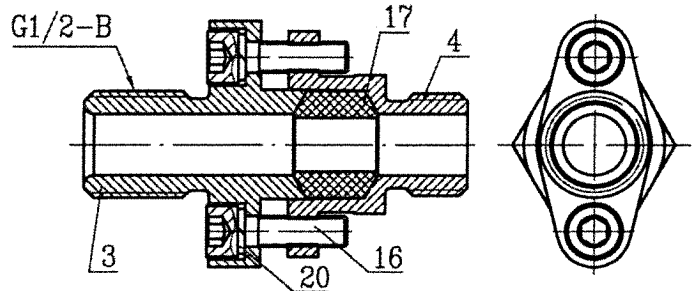
K1/2" ГОСТ 6111



Кольцо уплотнительное поз.17



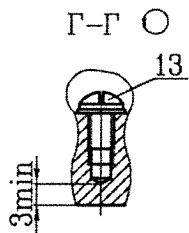
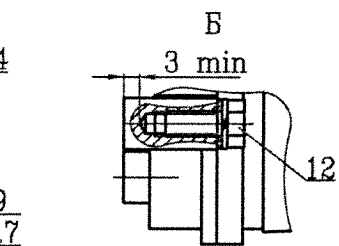
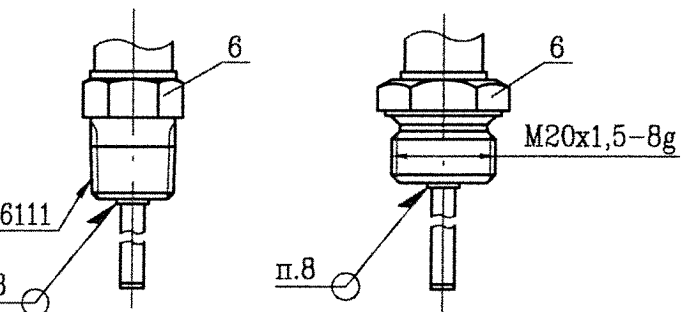
Вариант кабельного Ввода
251.01.08.000



Инв. N подл.	Подп. и дата	Взам. инв. N	Инв. N субл.	Подп. и дата
М.В.В.В.	С.В.В.В.			

Взрывозащиты
цированным выходным сигналом
Метран-271-14-Exd, Метран-271-15-Exd
образователем Метран-641-Ex-2

(13)



1-корпус, 2-крышка, 3-муфта, 4-штуцер,
5-прокладка, 6-защитная арматура, 7-
гайка, 8-прокладка, 9-вставка термо-
метрическая, 10-измерительный преобразователь,
11-табличка паспортная, 12-болт заземления,
13-винт внутреннего заземления, 14-сто-
порная планка, 15,16-винты, 17-кольцо уп-
лотнительное, 18-планка, 19-мастика,
20-шайба пружинная.

1. Свободный объем взрывонепроницаемой оболочки
130 см³. Испытательное давление-1МПа.

2. Материалы:
-корпус, крышка, штуцер (поз.4)-сплав АК-12;
-муфта (поз.3) - таблица С.1;
-защитная арматура-сталь 12Х18Н10Т;
-кольцо уплотнительное-резина ИРП-1338;
-гайка (поз.7)-сталь 12Х18Н10Т.

3. На поверхностях, обозначенных "Взрыв", не до-
пускаются забоины, раковины, трещины и другие
дефекты.

4. Кольцо уплотнительное поз.17 предназначено
для монтажа кабеля с наружным диаметром от 8
до 10 мм.

5. В резьбовых соединениях, обозначенных "Взрыв",
должно быть в зацеплении не менее 5 полных, не-
поврежденных, непрерывных витков.

6. Резьбовые соединения М20х1,5, обозначенные
"Взрыв", стопорить клеем К-300-61.

7. Пломбировка пломбирочной мастикой.

8. Сварка.

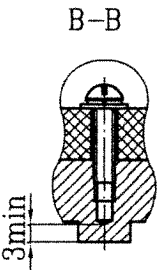
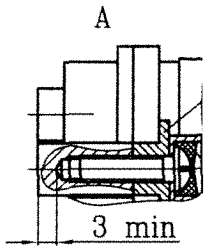
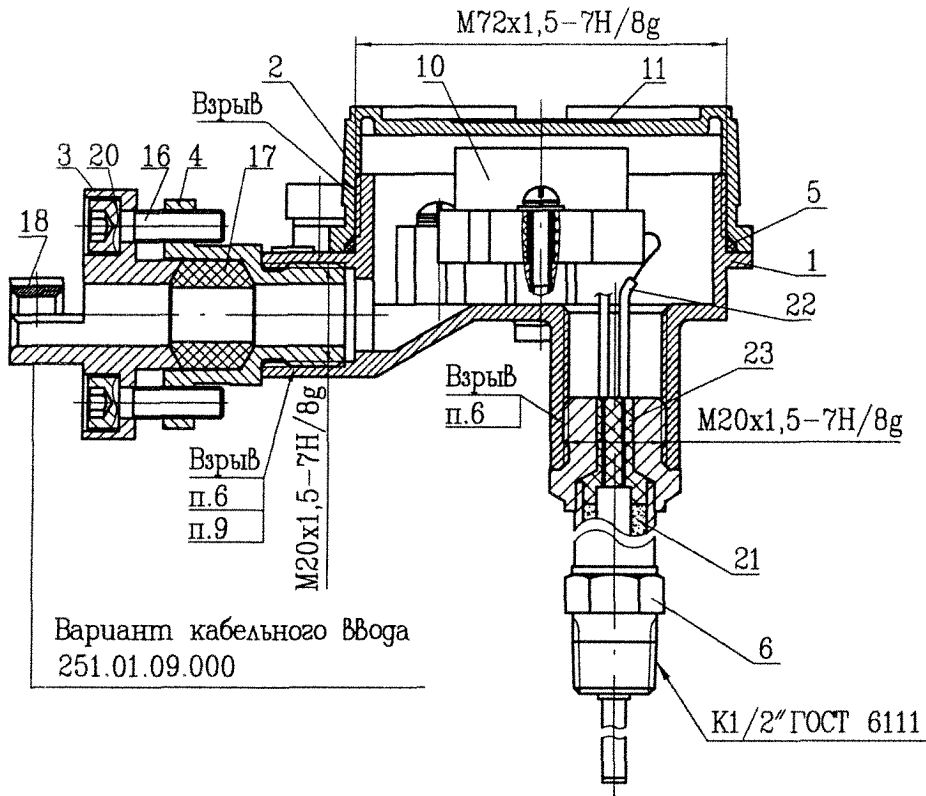
9. Длина резьбы резьбовых соединений, обозначенных
"Взрыв", - не менее 8 мм.

10. При использовании потребителем кабельных
вводов других предприятий-изготовителей
резьбовое отверстие закрывается
транспортной заглушкой.

Таблица С.1

Код кабельного вода	Материал деталей
	Муфта поз.3
1.01.08.000	Сплав АК-12 арми- рованной сталью 12Х18Н10Т
1.01.09.000	Сплав АК-12

ПРИЛО
(обяз
Чертеж сре
термопреобразователей с ун
Метран-276-12-Exd с измерит



Вариант кабельного Ввода
251.01.09.000

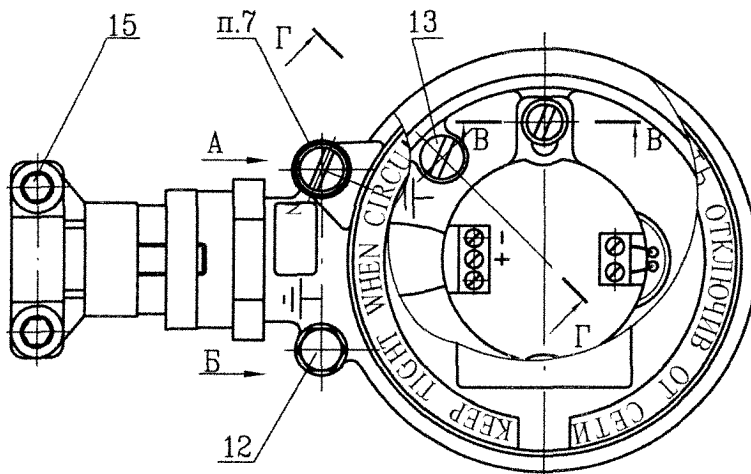


Рисунок Т.1

Таблица Т.1

Тип кабельного Ввода	Материал Муфта
251.01.08.000	Сплав алюминия
251.01.09.000	Сплав алюминия

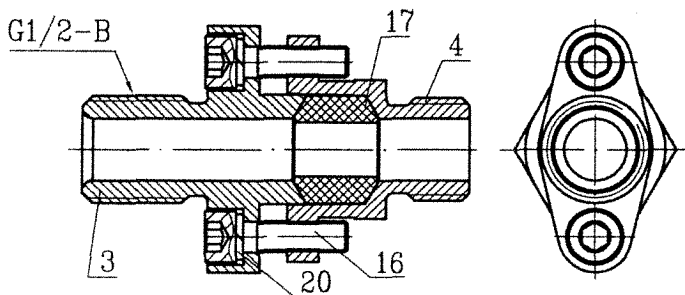


Рисунок Т.2 - Вариант кабельного Ввода 251.01.08.000

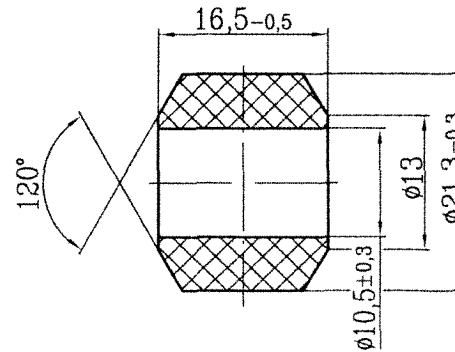
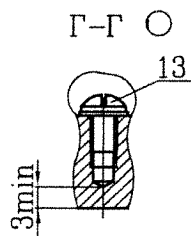
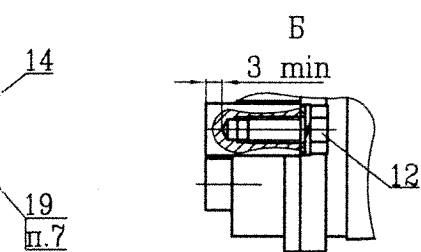


Рисунок Т.3 - Кольцо уплотнительное

Инв. N подл.	Подп. и дата	Взам. инв. N	Инв. N дубл.	Подп. и дата
№ 802	М. В. Соколов			

КНИЖКА Т
 (техническое)
 устройство Взрывозащиты
 маркированным Выходным сигналом
 основным преобразователем Метран-641-Ех-6



- 1-корпус, 2-крышка, 3-муфта, 4-штуцер,
- 5-прокладка, 6-защитная арматура,
- 10-измерительный преобразователь,
- 11-табличка паспортная, 12-болт заземления,
- 13-винт внутреннего заземления,
- 14-стопорная планка, 15,16-винты,
- 17-кольцо уплотнительное, 18-планка, 19-мастика,
- 20-шайба пружинная, 21-периклазовый порошок,
- 22-трубка фторопластовая.
- 23-клей К-300.

1. Свободный объем Взрывонепроницаемой оболочки 130 см³. Испытательное давление - 1 МПа.

2. Материалы:

- корпус, крышка, штуцер (поз.4)-сплав АК-12;
- муфта (поз.3) - смотри таблицу Т.1;
- защитная арматура-сталь 12Х18Н10Т;
- кольцо уплотнительное-резина ИРП-1338;
- гайка (поз.7)-сталь 12Х18Н10Т.

3. На поверхностях, обозначенных "Взрыв", не допускаются забоины, раковины, трещины и другие дефекты.

4. Кольцо уплотнительное поз.17 предназначено для монтажа кабеля с наружным диаметром от 8 до 10 мм.

5. В резьбовых соединениях, обозначенных "Взрыв", должно быть в зацеплении не менее 5 полных, неповрежденных, непрерывных витков.

6. Резьбовые соединения М20х1,5, обозначенные "Взрыв", стопорить клеем К-300.

7. Пломбировка пломбирочной мастикой.

8. Длина резьбы резьбовых соединений, обозначенных "Взрыв", - не менее 8 мм.

9. При использовании потребителем кабельных вводов других предприятий-изготовителей резьбовое отверстие закрывается транспортировочной заглушкой.

Материал деталей	
а	Штуцер поз.4
АК-12 арми- ванная сталью 110Т	Сплав АК-12
АК-12	

03.17

17 Jan 2014	26143-09	08 300/09		
Изм.	Лист	№ докум.	Подпись	Дата

271.01.00.000 РЭ

Лист

46а

Лист регистрации изменений

Изм	Номера листов (страниц)				Всего листов (страниц) в документе.	№ докум.	Входящий № сопроводительного документа и дата	Подп.	Дата
	измененных	замененных	новых	аннулированных					
1	22, 36	10, 11	-	-	43	261.161-02		Олс	21.03
2	-	23, 24, 30, 42 4-9, 11, 12, 16	-	-		261.442-03		Олс	16.07 03
3	37-40, 43	34, 35, 36 2, 4-9, 29, 31	309, 319, 349 43 ÷ 46	-	50	261.520-03		Олс	21.07 03
4	2	-	-	-		261.229-04		Олс	04.04 04
5	-	4, 6, 11, 12, 16 24, 42, 707.1	-	-		261.570-04		Олс	30.04 04
6	-	5, 12, 16, 24	-	-		261.47-05		Олс	16.04 05
7	-	5, 11, 12 16, 24	-	-		261.248-05		Олс	20.05 05
8	-	26, 10, 12, 21, 24 37 ÷ 46	249	-	51	261.280-05		Олс	25.05 05
9	-	707.1	-	-		261.811-05		Олс	14.06 05
10	2, 7, 8, 9	4 ÷ 6, 10, 12, 16 21, 23, 24, 42	300, 469	-	53	261.524-05		Олс	28.06 05
11	28, 9, 13, 17, 42	4	306	-	54	261.113-06		Олс	07.07 06
12	-	17, 19	-	-		261.311-06		Олс	14.07 06
13	2, 46	5 ÷ 8, 12, 16, 17 19, 30, 43 ÷ 45	302	-	55	261.464-06		Олс	31.07 06
14	-	6	-	-		261.583-06		Олс	14.08 06
15	42	5, 9, 13, 17	-	-		261.256-07		Олс	06.08 07
16	849	-	-	-		261.389-07		Олс	29.08 07
17	6, 26, 27-30 38, 40, 42, 44, 469	2, 309, 4, 2 34, 39, 43, 45 24, 46	-	-		261.43-08		Олс	30.08 08
18	-	4, 7, 11, 309, 21 2, 312, 342, 36, 42	-	-		261.144-11		Олс	28.07 11
19	-	8, 21, 26	-	-		И. 183-11		Олс	07.09 11

Инв. № подл. 74 293
Подп. и дата Олс 9.11.07
Взам. инв. №
Инв. № дубл.

271.01.00.000 РЭ

3