

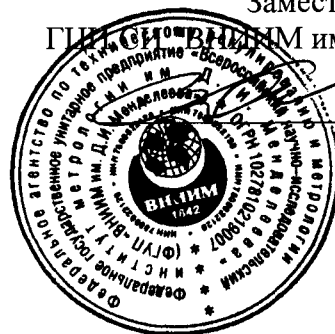
УТВЕРЖДАЮ

Заместитель руководителя

ГЦИ СИ "ВНИИМ им. Д.И. Менделеева"

В.С. Александров

"19" июля 2007 г.



Государственная система обеспечения единства измерений

Газоанализаторы ГТВ-1101В3-А

МЕТОДИКА ПОВЕРКИ

МП-242-0596-2007

мр. 28375-07

Руководитель научно-исследовательского отдела

государственных эталонов

в области физико-химических измерений

ГЦИ СИ "ВНИИМ им. Д.И. Менделеева"

Л.А. Конопелько

"18" июля 2007 г.

инженер

А.Л. Матвеев

Санкт-Петербург

2007 г.

Настоящая методика поверки распространяется на газоанализаторы ГТВ-1101ВЗ-А (в дальнейшем - газоанализаторы) и устанавливает методику их первичной поверки (при выпуске из производства, после ремонта) и периодической поверки в процессе эксплуатации.

Межповерочный интервал – 1 год.

1 Операции поверки

1.1 При проведении поверки должны быть выполнены операции, указанные в таблице 1.1.

Таблица 1.1

Наименование операции	Номер пункта методики поверки	Проведение операции при поверке	
		первичной	периодической
1) Внешний осмотр	6.1	Да	Да
2) Опробование:	6.2		
- проверка герметичности газового канала;	6.2.1	Да	Да
- проверка электрического сопротивления изоляции;	6.2.2	Да	Да
- проверка электрической прочности изоляции	6.2.3	Да	Нет
3) Определение метрологических характеристик:	6.3		
- определение основной приведенной погрешности;	6.3.1	Да	Да
- определение вариации выходного сигнала;	6.3.2	Да	Да
- определение погрешности срабатывания сигнализации	6.3.3	Да	Да

1.2 При получении отрицательных результатов при проведении той или иной операции поверка газоанализатора прекращается.

2 Средства поверки

2.1 При проведении поверки должны быть применены средства, указанные в таблице 2.1.

Таблица 2.1

Номер пункта методики поверки	Наименование и тип основного или вспомогательного средства поверки; обозначение нормативного документа, регламентирующего технические требования и (или) метрологические (МХ) и основные технические характеристики средства поверки
4.1	Термометр лабораторный ТЛ-2М, диапазон измерений от 0 до 100 °С, цена деления 1,0 °С, ТУ 22-2021.003-88
4.1	Барометр-анероид М-67, диапазон изменения от 610 до 790 мм рт.ст., ТУ 25-04-1797-75
4.1	Психрометр аспирационный электрический М-34, предел измерения от 10 до 100 %, ТУ 25-1607.054-85
6	Секундомер СОПр-2а-5 кл.3; ТУ 25-1894.003-90
6.2.1	Манометр образцовый МО-250-0,25 МПа-0,25, ТУ 25-05-1664-74
6.2.2	Мегаомметр Ф4101, диапазон измерения от 0 до 100 МОм, погрешность ± 2,5 %, ГОСТ 9038-90
6.2.3	Универсальная пробойно – испытательная установка УПУ-10М, переменное напряжение от 1 до 10 кВ; ОН 0972029-80
6.2	Водород в баллоне под давлением по ГОСТ 3022-80

Номер пункта методики поверки	Наименование и тип основного или вспомогательного средства поверки; обозначение нормативного документа, регламентирующего технические требования и (или) метрологические (МХ) и основные технические характеристики средства поверки
6.3	Поверочные газовые смеси (ГСО-ПГС) по ТУ 6-16-2956-92, согласно приложению А
6.3	Миллиамперметр М 1104, кл. 0,2 ГОСТ 5.259-69
6.2; 6.3	Ротаметр РМ-А-0,063 ГУЗ, кл.4 ТУ25-02-070213-82
6.2; 6.3	Вентиль точной регулировки ВТР, РУ-150 атм., ИБЯЛ.306249.006
6.2; 6.3	Трубка поливинилхлоридная гибкая 6х1,5, ТУ 6-01-2-120-73

2.2 Все основные средства поверки должны иметь действующие свидетельства о поверке, поверочные газовые смеси в баллонах под давлением – действующие паспорта.

2.3 Допускается применение других средств поверки, отличных от перечисленных, метрологические характеристики которых не хуже указанных.

3 Требования безопасности

3.1 Требования техники безопасности при эксплуатации баллонов со сжатыми газами должны соответствовать «Правилам устройства и безопасной эксплуатации сосудов, работающих под давлением» (ПБ-03-576-03), утвержденным Постановлением Госгортехнадзора России от 11.06.2003 г. №91.

3.2 Не допускается сбрасывать ГСО-ПГС в атмосферу рабочих помещений.

3.3 Газоанализаторы и средства поверки должны быть надежно заземлены.

3.4 Помещение, в котором проводят поверку, должно быть оборудовано приточно-вытяжной вентиляцией.

4 Условия поверки

4.1 При проведении поверки соблюдают следующие условия:

- температура окружающего воздуха,	°С	20±5
- относительная влажность,	%	30–80
- атмосферное давление,	кПа	101,3±4,0
	мм рт.ст.	760±30
- расход ГСО-ПГС,	л/мин	0,7±0,2

- механические воздействия, внешние электрические и магнитные поля (кроме поля Земли), влияющие на метрологические характеристики, должны быть исключены.

5 Подготовка к поверке

5.1 перед проведением поверки выполнить следующие подготовительные работы:

- проверить комплектность газоанализатора в соответствии с НТД на них при первичной поверке;

- ознакомиться с руководством по эксплуатации ИБЯЛ.413211.008 РЭ;

- подготовить газоанализаторы к работе в соответствии с требованиями руководства по эксплуатации;

- выполнить мероприятия по обеспечению условий безопасности;

- проверить наличие паспортов и сроки годности поверочных газовых смесей;

- выдержать баллоны с ГСО-ПГС в помещении, в котором проводят поверку, в течение 24 ч, а поверяемые газоанализаторы в течение 2 ч;

- подготовить к работе средства поверки в соответствии с требованиями их эксплуатационной документации.

6 Проведение поверки

6.1 Внешний осмотр

6.1.1 При внешнем осмотре устанавливают соответствие газоанализаторов следующим требованиям:

- отсутствие механических повреждений (царапин, вмятин и др.), влияющих на метрологические характеристики газоанализатора;
- наличие пломб;
- наличие маркировки газоанализатора, согласно п. 1.1.6 ИБЯЛ.413211.008 РЭ;
- исправность органов управления, настройки и корректировки (кнопки, переключатели и др.);
- заземляющие зажимы (болты, гайки) должны быть заземлены, на них не должно быть ржавчины;
- наличие всех видов крепежа. Все крепежные винты и болты должны быть равномерно и плотно затянуты.

6.1.2 Газоанализатор считается выдержавшим внешний осмотр, если он соответствует указанным выше требованиям.

6.2 Опробование

6.2.1 Проверка герметичности газового канала

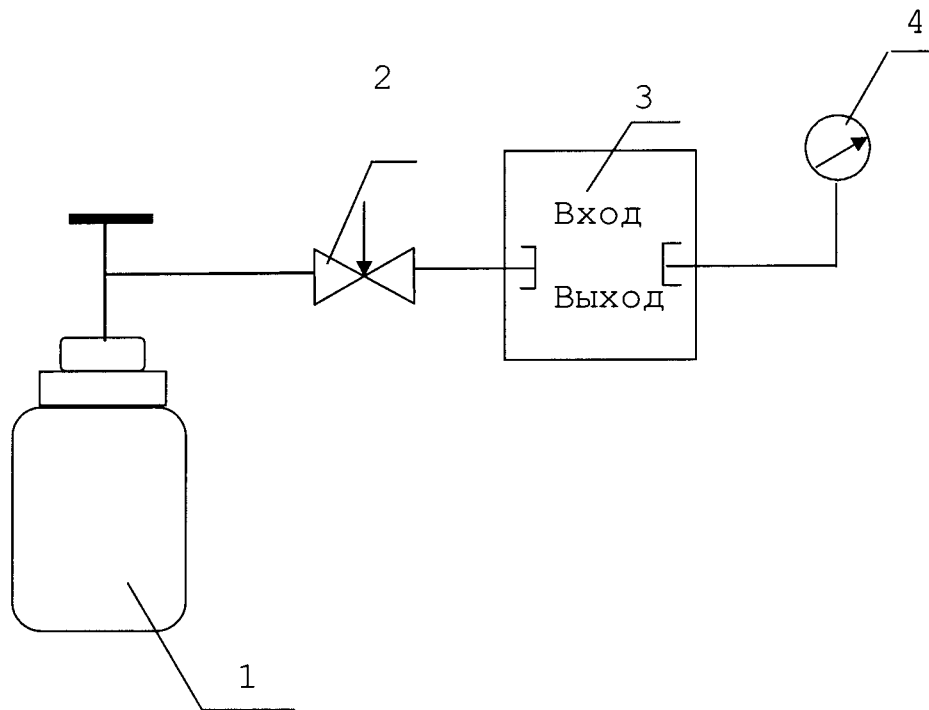
6.2.1.1 Проверку герметичности газового канала проводить при отключенном электрическом питании, водородом по ГОСТ 3022-80, по схеме, приведенной на рисунке 1.

6.2.1.2 Открыть запорный вентиль баллона и при помощи вентилей точной регулировки (ВТР) установить по манометру избыточное давление 200 кПа (2,04 кгс/см²).

6.2.1.3 Закрывать вентиль баллона, пережать зажимом трубку после вентилей ВТР и через 10 мин зафиксировать давление в газовом канале.

6.2.1.4 Через 30 мин зафиксировать давление в газовом канале.

6.2.1.5 Газоанализатор считается выдержавшим испытание, если падение давления в газовом канале за 30 мин не превышает 2 кПа (0,02 кгс/см²).



- | | |
|-------------------------------------|--------------------------|
| 1 – баллон с водородом; | 3 – ПИП; |
| 2 – вентиль точной регулировки ВТР; | 4 – манометр образцовый. |
- Газовые соединения выполнить трубкой ПВХ 6x1,5

Рисунок 1 - Схема для проверки герметичности газового канала

6.2.2 Проверка электрического сопротивления изоляции

6.2.2.1 Проверку электрического сопротивления изоляции проводить при отключенном электрическом питании, сетевой переключатель должен быть в положении "включено".

6.2.2.2 Проверку электрического сопротивления изоляции проводить при помощи мегомметра Ф4101. Измерительное напряжение 500 В прикладывать:

- для цепей питания - между соединенными вместе контактами 1, 2 сетевой колодки и корпусом ИП;

- для цепей сигнализации - между соединенными вместе контактами 7, 6, 5, 4, 3, 2 выходной колодки (X4, X8, X11, X14) соответствующего канала измерения и корпусом ИП.

6.2.2.3 Газоанализатор считается выдержавшим испытание, если электрическое сопротивление изоляции не менее 40 МОм.

6.2.3 Проверка электрической прочности изоляции

6.2.3.1 Проверку проводить на универсальной пробойной установке УПУ-10М.

6.2.3.2 Электрическое питание должно быть отключено, сетевой переключатель должен быть в положении "включено".

6.2.3.3 Испытательное напряжение, практически синусоидальной формы, частотой 50 Гц значением:

- 1500 В для цепей питания прикладывать между соединенными вместе контактами 1, 2 сетевой колодки и корпусом ИП;

- 500 В для цепей сигнализации прикладывать между соединенными вместе контактами 7, 6, 5, 4, 3, 2 выходной колодки (X4, X8, X11, X14) соответствующего канала измерения и корпусом ИП.

6.2.3.4 Испытательное напряжение изменять от нуля до заданного значения за время от 5 до 20 с. Снижение испытательного напряжения от заданного значения до нуля осуществлять в течение такого же времени. Изоляцию выдержать под действием испытательного напряжения в течение 1 мин.

6.2.3.5 Газоанализатор считается выдержавшим испытание, если за время испытаний не наблюдается признаков пробоя или поверхностного перекрытия изоляции.

6.3 Определение метрологических характеристик

Определение метрологических характеристик проводят с использованием ГСО-ПГС по схеме, приведенной на рисунке 2.

Перечень ГСО-ПГС и их метрологические характеристики приведены в приложении А.

6.3.1 Определение основной приведенной погрешности

6.3.1.1 Для определения основной приведенной погрешности следует собрать схему, приведенную на рисунке 2 и подать на вход ПИП газоанализаторов ГСО-ПГС в последовательности №№ 1-2-3-2-1-3 (Приложение А) в соответствии с диапазоном измерения.

6.3.1.2 Отсчет показаний газоанализаторов по цифровому дисплею и миллиамперметру, подключенному к токовому выходу газоанализатора, на каждой ГСО-ПГС осуществлять через 10 мин после подачи.

6.3.1.3 Рассчитать значение объемной доли водорода по токовому выходному сигналу по формуле:

$$A = \frac{(I - I_H)}{(I_B - I_H)} \cdot (A_B - A_H), \quad (1)$$

где I – выходной токовый сигнал газоанализатора при подаче j -ой ГСО-ПГС, мА;

A_B, A_H – значения, соответствующие верхней и нижней границам диапазона измерений объемной доли водорода, %.

I_B, I_H – верхняя и нижняя границы диапазона выходного токового сигнала, мА.

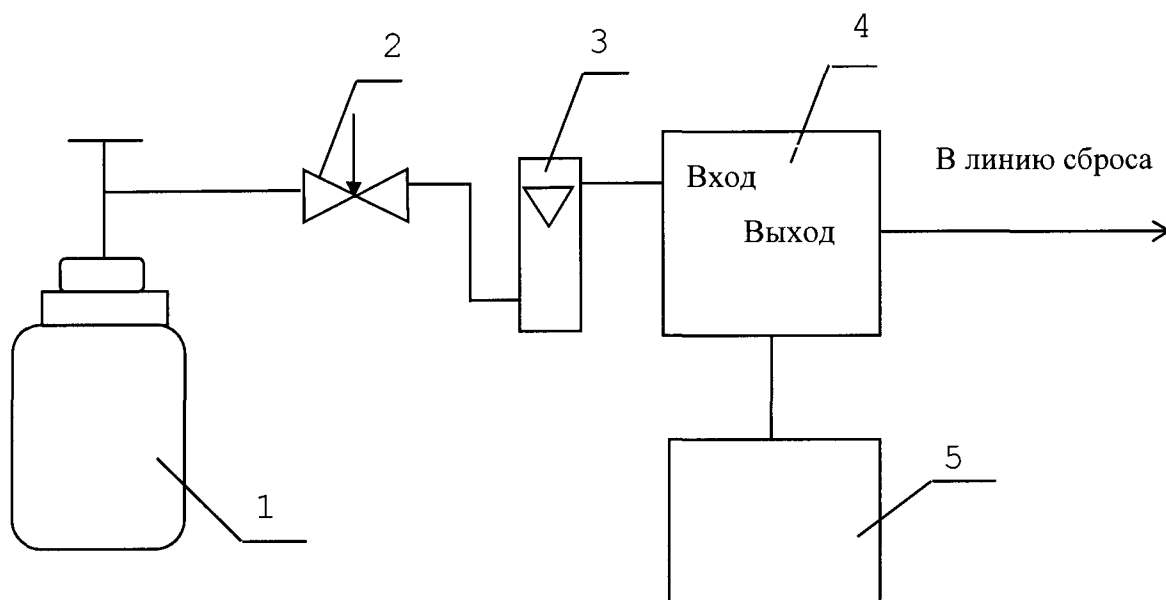
6.3.1.4 В каждой точке проверки определить значение основной приведенной погрешности по формуле:

$$\gamma = \frac{A - A_0}{A_B - A_H} \cdot 100, \quad (2)$$

где A – результат измерений объемной доли водорода (по показаниям дисплея или рассчитанные по выходному токовому сигналу) при подаче j -ой ГСО-ПГС, объемная доля водорода, %;

A_0 – действительное значение объемной доли водорода в j -ой ГСО-ПГС, указанное в паспорте на ГСО-ПГС, %.

6.3.1.5 Газоанализатор считается выдержавшим испытание, если основная приведенная погрешность по всем измерительным каналам во всех точках проверки не превышает $\pm 4\%$ для исполнений ИБЯЛ.413211.008, ИБЯЛ.413211.008-001..-413 и $\pm 2,5\%$ для исполнений ИБЯЛ.413211.008-420..-574



- 1 – баллон с ГСО-ПГС;
 2 – вентиль точной регулировки;
 3 – ротаметр;
 4 – ПИП;
 5 – ИП

Газовые соединения выполнить трубкой ПВХ 6x1,5

Рисунок 2 - Схема подключения баллонов с ГСО-ПГС для определения метрологических характеристик газоанализаторов

6.3.2 Определение вариации выходного сигнала

6.3.2.1 Определение вариации выходного сигнала газоанализатора допускается проводить одновременно с определением основной приведенной погрешности газоанализатора по п. 6.3.1 при подаче ГСО-ПГС № 2.

6.3.2.2 Значение вариации показаний (\tilde{B}), в долях от основной приведенной погрешности, определяют по формуле:

$$\tilde{B} = \frac{A_{2Б} - A_{2М}}{(A_{В} - A_{Н}) \cdot \gamma} \cdot 100, \quad (3)$$

где $A_{2Б}$, $A_{2М}$ – показания газоанализатора при подходе к точке поверки со стороны больших (меньших) значений объемной доли водорода, %.

6.3.2.3 Газоанализаторы считаются выдержавшими испытание, если вариация выходного сигнала не превышает 0,5 в долях от пределов допускаемой основной приведенной погрешности.

6.3.3 Определение погрешности срабатывания сигнализации

6.3.3.1 Пропустить через газоанализатор ГСО-ПГС №1, резистором «Рег. >0< ГРУБО» увеличить показания газоанализатора до значения, при котором в ИП выключается индикатор «МАЛО». Затем уменьшить показания газоанализатора до значения, при котором включается индикатор «МАЛО».

6.3.3.2 Пропустить через газоанализатор ГСО-ПГС №3, резистором «Рег. >0< ГРУБО» уменьшить показания газоанализатора до значения, при котором в ИП выключается индикатор «МНОГО». Затем увеличить показания газоанализатора до значения, при котором включается индикатор МНОГО.

Если резистором «Рег. >0< ГРУБО» не удастся установить показания, необходимо использовать резистор «Рег. >0< ТОЧНО».

6.3.3.3 Зафиксировать показания газоанализатора в момент включения (выключения) каждого индикатора.

6.3.3.4 Откорректировать нулевые показания и чувствительность газоанализатора в соответствии с разделом 2 ИБЯЛ.413211.008 РЭ.

6.3.3.5 Определить в каждой точке проверки погрешность срабатывания сигнализации ($\gamma_{сг}$), в долях от основной приведенной погрешности, по формуле:

$$\gamma_{сг} = \frac{A_{сг} - A_{у}}{(A_{в} - A_{н}) \cdot \gamma} \cdot 100, \quad (4)$$

где $A_{сг}$ – показания газоанализатора, при которых включается (выключается) индикатор (“МНОГО” или “МАЛО”), объемная доля водорода, %;

$A_{у}$ - установленное значение уровня срабатывания сигнализации, объемная доля водорода, %.

6.3.3.6 Газоанализатор считается выдержавшим испытание, если погрешность срабатывания сигнализации не превышает 0,5 в долях от пределов допускаемой основной приведенной погрешности.

7 Оформление результатов поверки

7.1 При проведении поверки газоанализатора составляют протокол результатов поверки. Форма протокола поверки приведена в Приложении Б.

7.2 Газоанализатор, удовлетворяющий требованиям настоящей методики, признают годным к применению и клеймят путем нанесения оттиска поверительного клейма на корпусе газоанализатора, делают соответствующую отметку в руководстве по эксплуатации или, при периодической поверке, выдают свидетельство о поверке установленной формы согласно ПР 50.2.006-94.

7.3 При отрицательных результатах поверки клеймо предыдущей поверки гасят, эксплуатацию газоанализатора запрещают и направляют в ремонт. В технической документации делают отметку о непригодности, выдают извещение установленной формы согласно ПР 50.2.006-94 с указанием причин непригодности и аннулируют свидетельство о поверке.

Приложение А
(обязательное)

Перечень ГСО- ПГС, используемых при поверке газоанализаторов

№ ГСО-ПГС	Компонентный состав ГСО- ПГС	Диапазоны измерения, объемная доля, %	Характеристика ГСО-ПГС			Номер ГСО-ПГС или обозначение НТД
			Номинальное значение объемной доли определяемого компонента, объемная доля, %	Пределы допускаемого отклонения, объемная доля, %	Пределы допускаемой погрешности аттестации, объемной доля, %	
1	Азот особой чистоты ГОСТ 9293-74					
2	H ₂ -N ₂	0 - 1	0,50	± 0,05	± 0,02	3943-87
3			0,95	± 0,05	± 0,02	3944-87
2	H ₂ -N ₂	0 - 2	0,95	± 0,05	± 0,02	3944-87
3			1,90	± 0,10	± 0,03	3912-87
2	H ₂ -N ₂	0 - 3	1,50	± 0,10	± 0,03	3912-87
3			2,85	± 0,15	± 0,03	3913-87
2	H ₂ -N ₂	0 - 5	2,50	± 0,15	± 0,03	3913-87
3			4,75	± 0,25	± 0,04	3917-87
2	H ₂ -N ₂	0 - 10	4,75	± 0,25	± 0,04	3917-87
3			9,5	± 0,5	± 0,08	3921-87
2	H ₂ -N ₂	0 - 20	9,5	± 0,5	± 0,08	3921-87
3			19,0	± 1,0	± 0,2	3930-87
1	H ₂ -N ₂	60 - 100	62,0	± 2,0	± 0,3	3933-87
2			81,0	± 1,0	± 0,2	3939-87
3	Водород ГОСТ 3022-80					
1	H ₂ -N ₂	80-100	81,0	± 1,0	± 0,2	3939-87
2			90,5	± 0,5	± 0,1	3940-87
3	Водород ГОСТ 3022-80					
1	H ₂ -N ₂	90 - 100	90,5	± 0,5	± 0,1	3940-87
2			95,0	± 0,2	± 0,08	7603-99
3	Водород ГОСТ 3022-80					
1	H ₂ -N ₂	95 - 100	95,0	± 0,2	± 0,08	7603-99
2			97,5	± 0,2	± 0,08	3942-87
3	Водород ГОСТ 3022-80					
Примечание - Изготовитель и поставщик ГСО-ПГС в эксплуатации:						
- ФГУП СПО «Аналитприбор», г. Смоленск, ул. Бабушкина, 3, тел. (4812) 31-12-42;						
- ООО «Мониторинг», г. Санкт-Петербург, Московский пр., 19, тел. (812) 315-11-45, факс: (812) 327-97-76;						
- ЗАО «Лентехгаз», 193148, г. Санкт-Петербург, Б Смоленский пр., 11.						

Приложение Б
Форма протокола поверки

Протокол поверки № _____ Дата _____

Тип СИ _____

Зав № _____

Принадлежит _____

Температура окружающего воздуха _____ °С

Атмосферное давление _____ мм.рт.ст

Относительная влажность _____ %

Определение метрологических характеристик

Состав ПГС	Номинальное значение определяемого компонента	Показания		Погрешность
		Дисплей	Аналоговый выход	