

1019

УТВЕРЖДАЮ
Начальник ГЦИ СИ «Воентест»
32 ГНИИИ МО РФ



В.Н. Храменков

« 28 » 11 2005 г.

ИНСТРУКЦИЯ

АНАЛИЗАТОР ТЕЛЕФОННЫХ ПРОТОКОЛОВ ТИПА
LINE 3000E
фирмы " GN Nettest", ДАНИЯ

Методика поверки

г. Мытищи,
2005 г.

1 ОБЩИЕ СВЕДЕНИЯ

1.1 Настоящая методика поверки распространяется на средство измерений – анализатор телефонных протоколов LITE 3000E производства фирмы «GN Nettest», Дания (далее анализатор) и устанавливает методы и средства первичной, периодической и внеочередной поверок, проводимых в соответствии с Правилами по метрологии Госстандарта ПР 50.2.006 ГСИ. Порядок проведения поверки средств измерений.

1.2 Периодическая поверка анализатора должна проводиться с межповерочным интервалом 1 раз в год.

2 ОПЕРАЦИИ ПОВЕРКИ

2.1 При поверке выполняют операции, представленные таблице 1.

Таблица 1 - Операции поверки

Операции поверки	Номер пункта методики	Обязательность поверки параметров	
		первичная поверка	периодическая поверка
1 Внешний осмотр	8.1	да	да
2 Опробование	8.2	да	да
3 Определение метрологических характеристик	8.3	да	да
3.1 Определение относительной погрешности установки тактовой частоты анализатора	8.3.1	да	да
3.2 Определение волнового сопротивления входа анализатора	8.3.2	да	да
3.3 Определение кода передачи цифрового сигнала	8.3.3	да	да
3.4 Определение длительности, амплитуды, длительности фронта и спада выходных импульсов	8.3.4	да	да
3.5 Определение электрического сопротивления и электрической прочности изоляции	8.3.5	да	нет

3 СРЕДСТВА ПОВЕРКИ

3.1 Рекомендуемые средства поверки, в том числе рабочие эталонные средства измерений, приведены ниже в таблице 2.

3.2 Все средства поверки, применяемые при поверке средства измерений должны быть исправны, поверены и иметь свидетельства о поверке или оттиск поверительного клейма на приборе или технической документации.

Таблица 2 - Перечень средств поверки

Наименование средств поверки	Требуемые технические характеристики средства поверки		Рекомендуемое средство поверки (тип)	Примечание
	Пределы измерения	Погрешность		
1 Осциллограф	Полоса (0÷350) МГц Минимальный коэффициент отклонения 10 мВ/дел. Диапазон длительности развертки 1 нс/дел÷10 мс/дел.	± 1,6 % по амплитуде и ±0,9 % временных интервалов	С1-97	

2 Осциллограф вычислительный стробоскопический прецизионный	Полоса (0÷18) ГГц Минимальный коэффициент отклонения 10 мВ/дел. Диапазон длительности развертки 1 нс/дел÷10 мс/дел.	± 2 % по амплитуде и ±1 % временных интервалов	С9-9А	
2 Генератор сигналов высокочастотный	Диапазон частот 10 Гц – 2,5 МГц. Предел измерения уровня выходного сигнала – до 10 В.	Основная погрешность установки частоты ±10 ⁻⁴	Г4-153	
4 Частотомер электронно-счетный	Диапазон измеряемых частот- 0,1 Гц ÷1500 МГц. Уровень входных сигналов 0,03 – 3 В.	Относительная погрешность по частоте встроенного кварцевого генератора не более ± 5×10 ⁻⁷	ЧЗ-63/1	
5 Милливольтметр	Диапазон частот 10 Гц – 15 МГц. Диапазон измерений 0,1 мВ – 300 В.	Не более ± 2,5%	ВЗ-56	
6 Вольтметр универсальный	Диапазон измеряемых сопротивлений 0,1МОм-1ГОм.	Не более ± 0,002 %,	В7-54/2	

*- Примечание: 1. Вместо указанных в таблице 2 средств поверки допускается применять другие аналогичные средства поверки, обеспечивающие определение метрологических характеристик с требуемой точностью.

4 ТРЕБОВАНИЯ К КВАЛИФИКАЦИИ ПОВЕРИТЕЛЕЙ

Поверка должна осуществляться лицами, аттестованными в качестве поверителей в порядке, установленном в ПР 50.2.012-94.

5 ТРЕБОВАНИЯ БЕЗОПАСНОСТИ

При проведении поверки должны быть соблюдены все требования безопасности в соответствии с ГОСТ 12.3.019-80.

6 УСЛОВИЯ ПОВЕРКИ

Температура окружающего воздуха, °С	20 ± 5.
Относительная влажность воздуха, %	65 ± 15.
Атмосферное давление, кПа	100 ± 4 (750 ± 30 мм рт.ст.).
Питание от сети переменного тока:	
напряжением, В	220 ± 4,4;
частотой, Гц	50 ± 0,5.

7 ПОДГОТОВКА К ПОВЕРКЕ

Поверитель должен изучить техническое описание и инструкцию по эксплуатации поверяемого анализатора и используемых средств поверки.

Перед проведением операций поверки необходимо:

- произвести внешний осмотр анализатора, убедиться в отсутствии механических повреждений и неисправностей;
- проверить комплектность поверяемого анализатора для проведения поверки (наличие шнуров питания, измерительных шнуров и пр.);
- проверить комплектность рекомендованных (или аналогичных им) средств поверки, заземлить (если это необходимо) необходимые рабочие эталоны, средства измерений и включить питание заблаговременно перед очередной операцией поверки (в соответствии с временем установления рабочего режима, указанным в технической документации).

8 ПРОВЕДЕНИЕ ПОВЕРКИ

8.1 Внешний осмотр

При проведении внешнего осмотра проверяется:

- сохранность пломб;
- чистота и исправность разъемов и гнезд;
- наличие предохранителей (если они имеются снаружи прибора);
- отсутствие механических повреждений корпуса и ослабления элементов конструкции;
- сохранность механических органов управления (если они имеются) и четкость фиксации их положения.

Анализаторы, имеющие дефекты (механические повреждения), бракуют и направляют в ремонт.

8.2. Опробование

Опробование (проверка функционирования) анализатора проводится следующим образом:

Включить питание анализатора (клавиша «Power ON/OFF»).

После включения анализатора должна быть произведена автоматическая самопроверка прибора.

Результаты опробования считаются удовлетворительными, если на лицевой панели прибора отсутствует индикация красного цвета.

Неисправные приборы бракуются и отправляются в ремонт.

8.3 Определение метрологических характеристик

8.3.1 Определение относительной погрешности установки тактовой частоты на выходе анализатора.

Определение относительной погрешности установки тактовой частоты цифрового сигнала производится с помощью частотомера ЧЗ-63/1 по схеме представленной на рис. 1 в следующей последовательности.

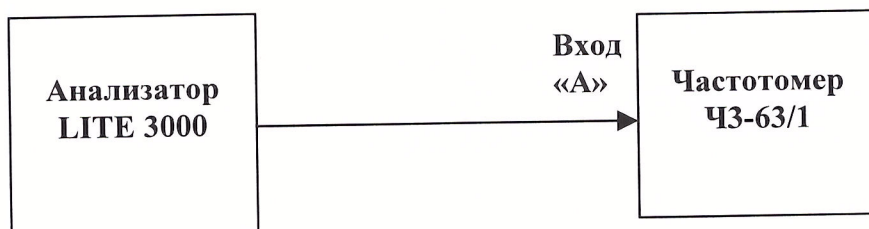


Рис. 1

Установить анализатор в режим генерации сигнала с тактовой частотой 2048 кГц, код «HDB-3» или «AMI» ("все 1"). В меню прибора кнопками «▲», «▼» выбрать пункт «Overview and Auto Configure» и перейти к его содержимому нажатием кнопки «●». Далее указателями «>», «<» установить подвижный указатель в первой строке столбца «Tx» и нажатием кнопки

« » перейти в пункт настроек генератора. Кнопками «▲», «▼» анализатора установить указатель в положение «Line Code» и нажатием кнопки «●» выбрать линейный код «HDB-3» или «AMI». Кнопками «▲», «▼» анализатора установить указатель в положение «Clock Source» и нажатием кнопки «●» выбрать режим «Internal». Кнопками «▲», «▼» анализатора установить указатель в положение «Pattern Type» и нажатием кнопки «●» выбрать режим «All 1's». Добиться регулировкой уровня запуска частотомера стабильного счета импульсов.

Рассчитать относительную погрешность по формуле:

$$\delta = \frac{f_{уст}/2 - f_{изм}}{f_{изм}}, \quad (1)$$

где $f_{уст}$ – частота установленная на анализаторе;
 $f_{изм}$ – частота измеренная частотомером.

Установить анализатор в режим генерации сигнала с тактовой частотой 2048 кГц, код «AMI» ("все 1") и проделать операции, описанные выше.

Результаты поверки считаются удовлетворительными, если относительная погрешность установки тактовой частоты находится в пределах $\pm 50 \times 10^{-6}$.

Неисправные приборы бракуются и отправляются в ремонт.

8.3.2. Определение волнового сопротивления входов анализатора.

Определение волнового сопротивления анализатора на симметричном и несимметричном входах осуществляется с помощью резисторной схемы изображенной на рис. 2. Значение R1 при измерении на симметричном входе устанавливается равным $(120 \pm 3,65)$ Ом, а при измерении на несимметричном входе равным $(75 \pm 2,25)$ Ом.

Контролировать величину сопротивления R1 вольтметром В7-54/2.

Установить на выходе генератора сигналов синусоидальный сигнал амплитудой от 1 до 3 В. Значение напряжения U1 и U2 измерить милливольтметром В3-56.

Провести измерения входного сопротивления анализатора на частотах 60 кГц, 100 кГц, 2 МГц, 3 МГц в следующем порядке.

Провести измерение напряжения U1 при замкнутом ключе и записать значение U1'.

Затем разомкнуть ключ и повысить напряжение до получения U2= U1' и записать значение U1''.

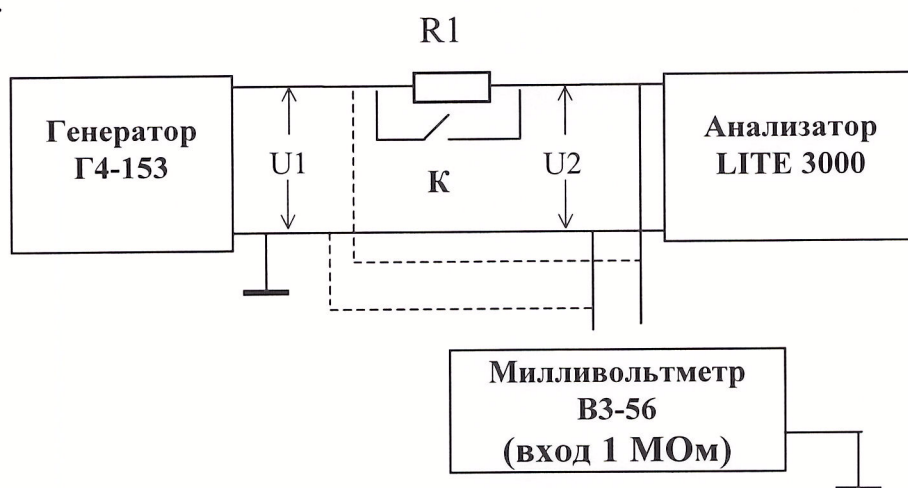


Рис. 2

Входное сопротивление анализатора на каждой измеряемой частоте вычислить по формуле:

$$|Z_{вх}| = \frac{R1 - U_i'}{U1'' - U1'} \quad (2)$$

где U_i' , U_i' , U_i' – значения напряжений измеренных милливольтметром на частотах f_i .

Результаты поверки считаются удовлетворительными, если вычисленное значение волновое сопротивление (приемника и генератора) анализатора находится в пределах от 96 до 144 Ом на симметричном входе и от 60 до 90 Ом на несимметричном входе.

Неисправные приборы бракуются и отправляются в ремонт.

8.3.3 Определения кода передачи цифрового сигнала.

Методика поверки кода передачи осуществляется по технической документации на анализатор путем записи испытуемого сигнала запоминающим осциллографом С9-9А согласно схеме представленной на рис. 3.

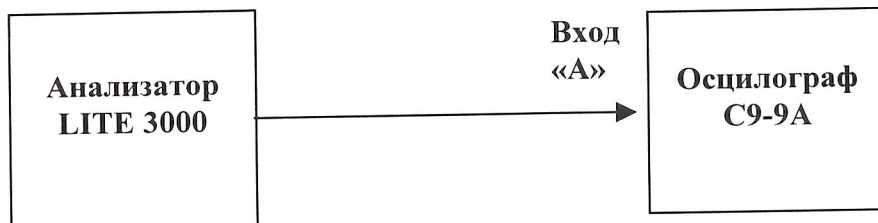


Рис. 3

Поверка кода передачи осуществляется по технической документации на анализатор.

Алгоритм кодирования проверяется сравнением выбранной для кодирования последовательности в настройках анализатора с результатом полученным после кодирования.

Установить анализатор в режим генерации последовательности «1111000001101010» кодом «AMI». Сравнить с формой сигнала представленной на рис.4. для выбранного кода. Аналогично сравнить полученный сигнал для кода «HDB-3».

Результаты поверки считаются удовлетворительными, если полученные кодовые последовательности совпадают с представленными на рис 4.

Неисправные приборы бракуются и отправляются в ремонт.

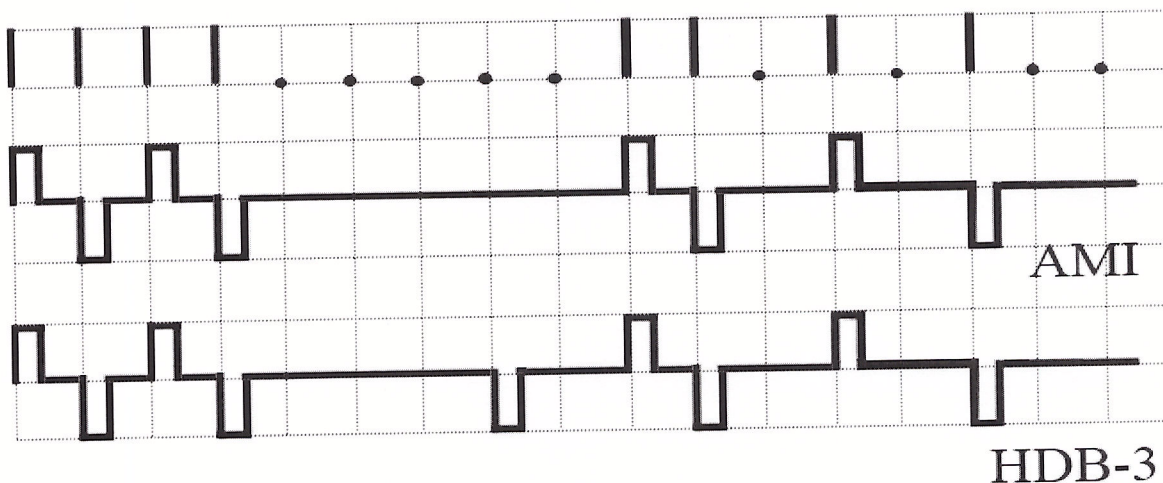


Рис. 4

8.3.4 Определение длительности, амплитуды, длительности фронта и спада выходных импульсов на соответствие требованиям ГОСТ 2686-86.

Определение длительности, амплитуды, длительности фронта и спада выходных импульсов на симметричном и несимметричном выходах анализатора производится с помощью осциллографа типа С1-97 по схеме представленной на рис. 5.

Установить анализатор в режим генерации сигнала с тактовой частотой 2048 кГц, код «HDB-3» или «AMI» ("все 1").

Для чего необходимо в меню прибора кнопками «▲», «▼» выбрать пункт «Overview and Auto Configure» нажатием кнопки «●», далее указателями «>», «<» установить подвижный

указатель в первой строке столбца «Тх» и нажатием кнопки «●» перейти в пункт настроек генератора. Кнопками «▲», «▼» анализатора установить указатель в положение «Line Code» и выбрать линейный код «HDB3». Кнопками «▲», «▼» анализатора установить указатель в положение «Clock Source» и выбрать режим «Internal».

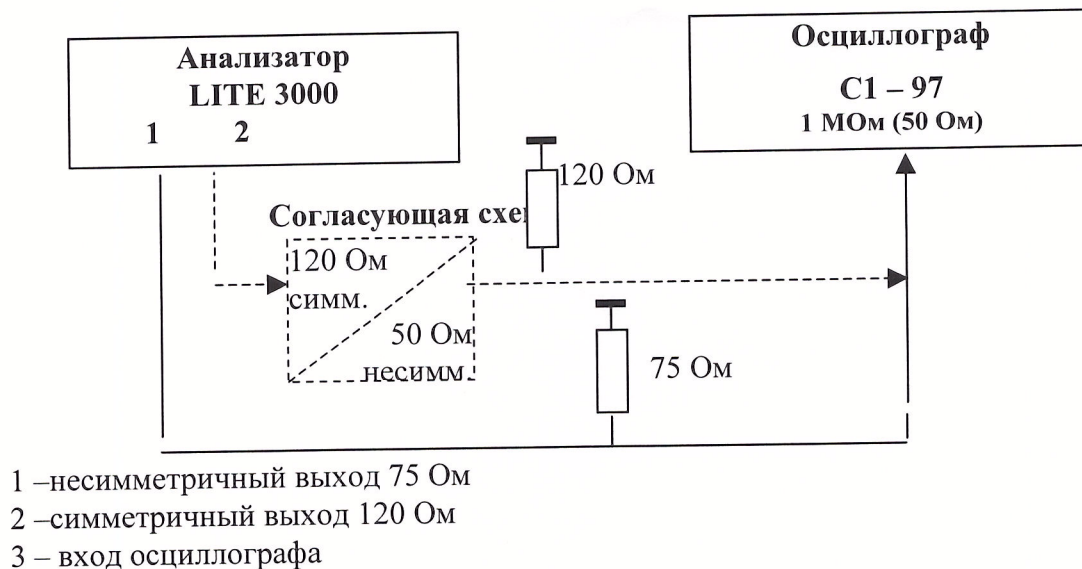


Рис.5

Кнопками «▲», «▼» анализатора установить указатель в положение «Clock Source» и выбрать режим «Internal». Кнопками «▲», «▼» анализатора установить указатель в положение «Pattern Type» и выбрать режим «All 1's».

Установить режим осциллографа: развертка 50 нс/дел, чувствительность 0,5 В/дел. На экране осциллографа получить импульс, для которого точка, соответствующая ½ длительности импульса, находится в центре экрана.

Сравнить форму импульсов с масками из ГОСТ 26886-86 представленными для симметричного выхода на рис. 6, а для несимметричного выхода на рис. 7.

Установить анализатор в режим генерации сигнала с тактовой частотой 2048 кГц, код «AMI» ("все 1") и проделать операции, описанные выше.

Результаты испытаний считаются удовлетворительными, если импульс находится в пределах соответствующей маски.

Неисправные приборы бракуются и отправляются в ремонт.

8.3.5 Проверка электрического сопротивления и электрической прочности изоляции

Проверка электрического сопротивления и электрической прочности изоляции проводится с помощью установки модели S3301 в соответствии с ГОСТ Р 51350-99 (МЭК61010).

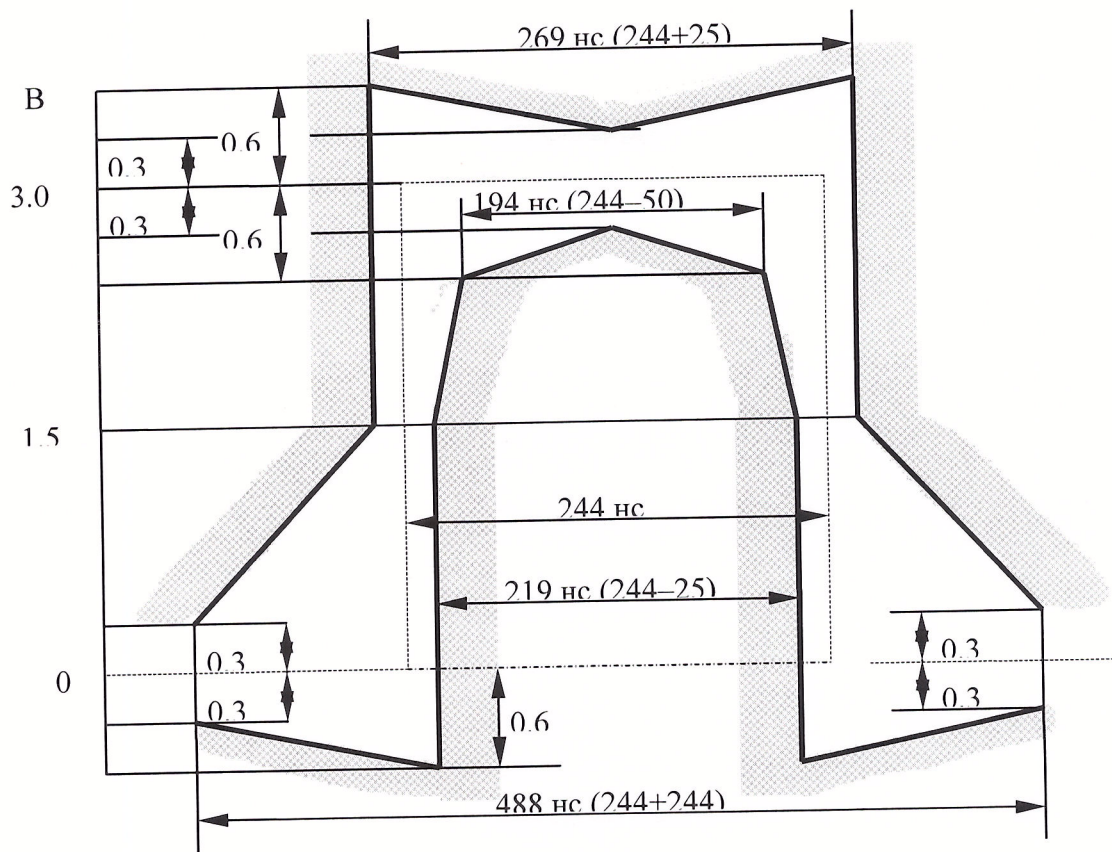


Рис.6

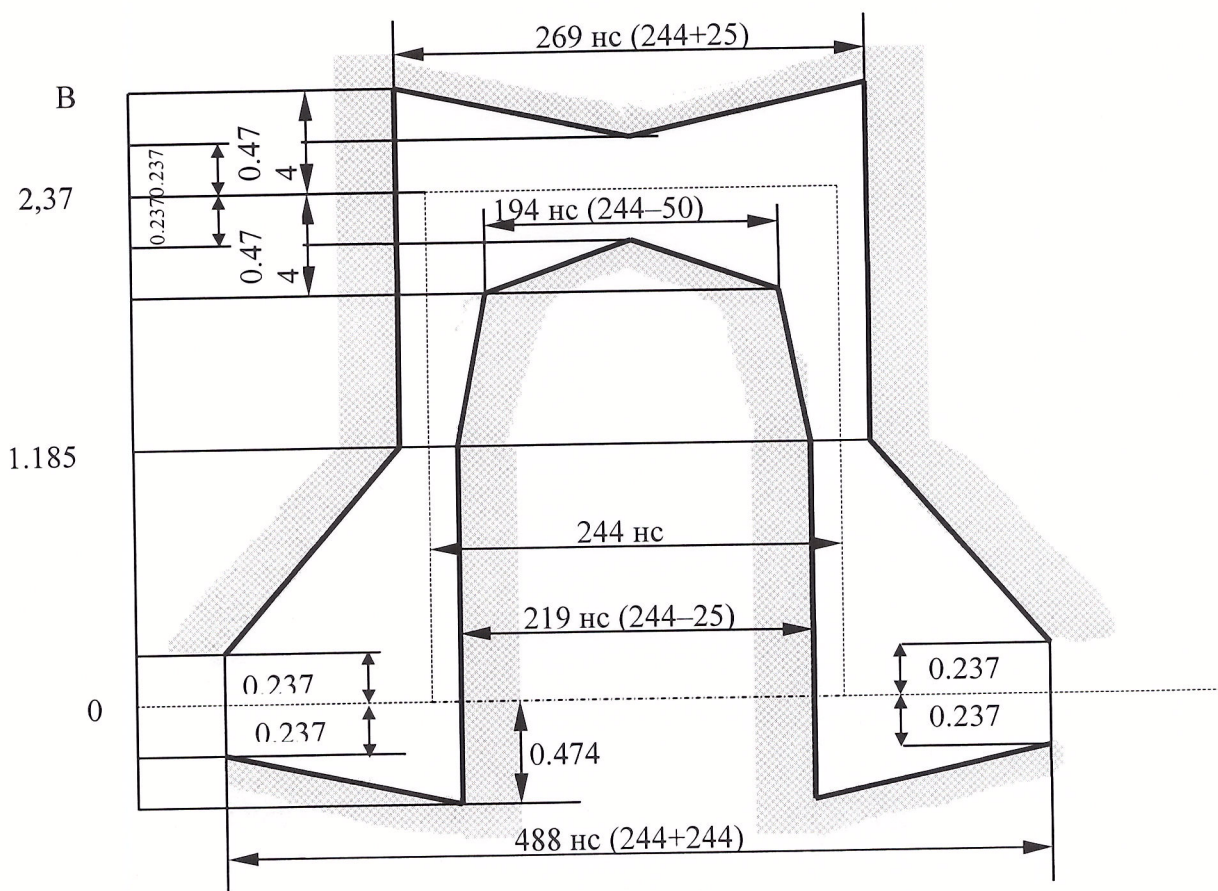


Рис.7

9 ОФОРМЛЕНИЕ РЕЗУЛЬТАТОВ ПОВЕРКИ

При положительных результатах поверки на анализатор выдается свидетельство установленной формы.

На оборотной стороне свидетельства записывают результаты поверки.

Параметры, определенные при поверке, заносят в формуляр на прибор.

В случае отрицательных результатов поверки применение анализатора запрещается, и на него выдается извещение о непригодности его к применению с указанием причин.

Начальник отдела испытаний ГЦИ СИ
«Воентест» 32 ГНИИИ МО РФ
Младший научный сотрудник ГЦИ СИ
«Воентест» 32 ГНИИИ МО РФ



В.Л. Воронов

А.А. Закутин